

Technicky – katalogová  
příručka venkovních lamelových žaluzií  
v systému **SZF SkyFlow**

*Tato dokumentace je chráněna podle platných právních předpisů Polské republiky, zejména zákona ze dne 4. února 1994 o autorském právu a souvisejících právech (tj. Sb. zák. Polské republiky z r. 2021 pol. 1062) a také podle právních předpisů Evropské unie, zejména směrnice Evropského parlamentu a Rady č. 2001/29/ES ze dne 22. května 2001 o harmonizaci určitých aspektů autorského práva a práv s ním souvisejících v informační společnosti (Úř. věst. EU 2001, L 167, s. 10, v platném znění). Jakékoliv stahování nebo rozmnožování za účelem dalšího šíření celku nebo částí dokumentace bez souhlasu Aluprof S.A. je v rozporu s právními předpisy a podléhá trestní a občanskoprávní odpovědnosti.*

**OBSAH**

<b>C 80</b> .....	<b>9</b>
<b>1. PŘÍRAZENÍ K TŘÍDÁM ODOLNOSTI PROTI ZATÍŽENÍ VĚTREM PODLE CZ-EN 13659:2015 13659</b> .....	<b>9</b>
1.1. Maximální šířka venkovních žaluzií a přiřazení třídy odolnosti proti zatížení větrem .....	10
<b>2. PAKET ŽALUZII PRO VODICÍ LIŠTY</b> .....	<b>11</b>
2.1. Základní informace .....	12
<b>3. PŘIZNANÁ ŽALUZIE SZF/A</b> .....	<b>15</b>
3.1. Základní informace .....	16
3.1.1. Žaluzie s vodícími lištami .....	19
3.1.2. Žaluzie s lankem .....	20
3.1.3. Žaluzie s lankem a vodící lištou .....	21
3.1.4. Žaluzie s vodícími lištami a lankovým zpevněním .....	22
3.2. Krycí plechy .....	23
3.2.1. Spojování krycích plechů .....	25
3.3. Horní držák .....	25
3.4. Pomocný držák .....	26
3.5. Držák horního profilu .....	26
3.6. Další informace .....	26
3.7. Vodicí lišty .....	27
3.7.1. Vodicí lišty - Skupina I .....	27
3.7.2. Vodicí lišty - Skupina II .....	27
3.7.3. Vodicí lišty - Skupina III .....	28
3.7.3.1. Zátka vodicí lišty .....	29
3.7.4. Vodicí lišty - Skupina IV .....	30
3.7.4.1. Vrtání vodicích lišt .....	32
3.7.4.2. Zátka vodicí lišty .....	32
3.7.5. Vodicí lišty - Skupina V .....	34
3.7.5.1. Zátka vodicí lišty .....	36
3.7.6. Vodicí lišty - Skupina VI .....	36
3.7.6.1. Montážní úhelník .....	37
3.8. Dělicí vodicí lišty .....	38
3.8.1. Vodicí lišty - Skupina I .....	38
3.8.2. Vodicí lišty - Skupina II .....	38
3.8.3. Vodicí lišty - Skupina III .....	39
3.8.4. Vodicí lišty - Skupina IV .....	40
3.8.5. Vodicí lišty - Skupina V .....	41
3.8.5.1. Zátka vodicí lišty .....	41
3.8.6. Rohové vodicí lišty .....	42
3.9. Držáky vodicí lišty .....	42
3.9.1. Vodicí lišty - Skupina I .....	42
3.9.2. Vodicí lišty - Skupina II .....	43
3.9.3. Vodicí lišty - Skupina III .....	44
3.9.4. Držáky rohové .....	45
3.10. Držáky lanka .....	46
3.10.1. Zpevnění lanka vodicí lišty .....	47
3.11. Spojení žaluzií .....	49
<b>4. SAMONOSNÁ ŽALUZIE SZF/S</b> .....	<b>50</b>
4.1. Základní informace .....	51
4.1.1. Žaluzie s vodícími lištami .....	54
4.1.2. Žaluzie s vodícími lištami a lankovým zpevněním .....	55
4.2. Boxy .....	56
4.3. Držák horního profilu .....	57
4.4. Další informace .....	57
4.5. Vodicí lišty .....	58
4.5.1. Zátka vodicí lišty .....	58
4.5.2. Držáky vodicí lišty .....	59
4.5.3. Zpevnění lanka vodicí lišty .....	60
4.6. Dělicí vodicí lišty .....	61
4.7. Spojení žaluzií .....	62
<b>5. PODOMÍTKOVÁ ŽALUZIE BOX/BASIC</b> .....	<b>63</b>
5.1. Základní informace .....	64
5.1.1. Žaluzie s vodícími lištami .....	67
5.1.2. Žaluzie s lankem .....	68
5.1.3. Žaluzie s lankem a vodící lištou .....	69
5.1.4. Žaluzie s vodícími lištami a lankovým zpevněním .....	70

5.2. Boxy .....	71
5.2.1. Nosič omítky .....	71
5.2.2. Montážní úhelník .....	72
5.3. Držák horního profilu .....	72
5.4. Další informace .....	73
5.5. Vodící lišty .....	73
5.5.1. Vodící lišty - Skupina I .....	73
5.5.1.1. Montážní úhelník .....	74
5.5.2. Vodící lišty - Skupina II .....	75
5.5.2.1. Zátka vodící lišty .....	77
5.5.3. Vodící lišty - Skupina III .....	77
5.5.4. Vodící lišty - Skupina IV .....	78
5.5.4.1. Zátka vodící lišty .....	79
5.6. Dělicí vodící lišty .....	79
5.6.1. Vodící lišty - Skupina II .....	79
5.6.1.1. Zátka vodící lišty .....	80
5.6.2. Vodící lišty - Skupina III .....	80
5.6.3. Vodící lišty - Skupina IV .....	81
5.7. Držáky vodící lišty .....	82
5.7.1. Vodící lišty - Skupina III .....	82
5.7.2. Vodící lišty - Skupina IV .....	83
5.8. Držáky lanka .....	84
5.8.1. Zpevnění lanka vodící lišty .....	86
5.9. Spojení žaluzí .....	87
<b>6. PODOMÍTKOVÁ ŽALUZIE BOX/EDGE .....</b>	<b>88</b>
6.1. Základní informace .....	89
6.1.1. Žaluzie s vodícími lištami .....	92
6.1.2. Žaluzie s lankem .....	93
6.1.3. Žaluzie s lankem a vodící lištou .....	94
6.1.4. Žaluzie s vodícími lištami a lankovým zpevněním .....	95
6.2. Boxy .....	96
6.2.1. Nosič omítky .....	96
6.2.2. Montážní úhelník .....	97
6.3. Držák horního profilu .....	97
6.4. Další informace .....	98
6.5. Vodící lišty .....	98
6.5.1. Vodící lišty - Skupina I .....	98
6.5.1.1. Montážní úhelník .....	99
6.5.2. Vodící lišty - Skupina II .....	100
6.5.2.1. Zátka vodící lišty .....	102
6.5.3. Vodící lišty - Skupina III .....	102
6.5.4. Vodící lišty - Skupina IV .....	103
6.5.4.1. Zátka vodící lišty .....	104
6.6. Dělicí vodící lišty .....	104
6.6.1. Vodící lišty - Skupina II .....	104
6.6.1.1. Zátka vodící lišty .....	105
6.6.2. Vodící lišty - Skupina III .....	105
6.6.3. Vodící lišty - Skupina IV .....	106
6.7. Držáky vodící lišty .....	107
6.7.1. Vodící lišty - Skupina III .....	107
6.7.2. Vodící lišty - Skupina IV .....	108
6.8. Držáky lanka .....	109
6.8.1. Zpevnění lanka vodící lišty .....	111
6.9. Spojení žaluzí .....	112
<b>7. PODOMÍTKOVÁ ŽALUZIE BOX/COMPACT .....</b>	<b>113</b>
7.1. Základní informace .....	114
7.1.1. Žaluzie s vodícími lištami .....	117
7.1.2. Žaluzie s lankem .....	118
7.1.3. Žaluzie s lankem a vodící lištou .....	119
7.1.4. Žaluzie s vodícími lištami a lankovým zpevněním .....	120
7.2. Krycí plechy .....	121
7.2.1. Spojování krycích plechů .....	122
7.3. Horní držáky .....	122
7.4. Pomocný držák .....	123
7.5. Držák horního profilu .....	123

7.6. Podpěra .....	123
7.7. Nosič omítky .....	124
7.8. Další informace .....	124
7.9. Vodící lišty .....	125
7.9.1. Vodící lišty - Skupina I .....	125
7.9.1.1. Vrtání vodících lišt .....	126
7.9.1.2. Zátka vodící lišty .....	127
7.9.2. Vodící lišty - Skupina II .....	128
7.9.3. Vodící lišty - Skupina III .....	129
7.9.4. Vodící lišty - Skupina IV .....	129
7.9.4.1. Zátka vodící lišty .....	131
7.9.5. Vodící lišty - Skupina V .....	131
7.9.5.1. Montážní úhelník .....	132
7.10. Dělicí vodící lišty .....	133
7.10.1. Vodící lišty - Skupina I .....	133
7.10.2. Vodící lišty - Skupina II .....	134
7.10.3. Vodící lišty - Skupina III .....	134
7.10.4. Vodící lišty - Skupina IV .....	135
7.10.5. Rohové vodící lišty .....	136
7.11. Držáky vodící lišty .....	136
7.11.1. Vodící lišty - Skupina II .....	136
7.11.2. Vodící lišty - Skupina III .....	137
7.11.3. Vodící lišty - Skupina IV .....	138
7.11.4. Držáky rohové .....	139
7.12. Držáky lanka .....	140
7.12.1. Zpevnění lanka vodící lišty .....	141
7.13. Spojení žaluzií .....	143
<b>C 80 .....</b>	<b>144</b>
<b>1. PŘÍRAZENÍ K TŘÍDÁM ODOLNOSTI PROTI ZATÍŽENÍ VĚTREM PODLE CZ-EN 13659:2015 13659 .....</b>	<b>144</b>
1.1. Maximální šířka venkovních žaluzií a přiřazení třídy odolnosti proti zatížení větrem .....	145
<b>2. PAKET ŽALUZII PRO VODÍCÍ LIŠTY .....</b>	<b>146</b>
2.1. Základní informace .....	147
<b>3. PŘÍZNANÁ ŽALUZIE SZF/A .....</b>	<b>150</b>
3.1. Základní informace .....	151
3.1.1. Žaluzie s vodícími lištami .....	154
3.1.2. Žaluzie s lankem .....	155
3.1.3. Žaluzie s lankem a vodící lištou .....	156
3.1.4. Žaluzie s vodícími lištami a lankovým zpevněním .....	157
3.2. Krycí plechy .....	158
3.2.1. Spojování krycích plechů .....	160
3.3. Horní držák .....	160
3.4. Pomocný držák .....	161
3.5. Držák horního profilu .....	161
3.6. Další informace .....	161
3.7. Vodící lišty .....	162
3.7.1. Vodící lišty - Skupina I .....	162
3.7.2. Vodící lišty - Skupina II .....	162
3.7.3. Vodící lišty - Skupina III .....	163
3.7.3.1. Zátka vodící lišty .....	164
3.7.4. Vodící lišty - Skupina IV .....	165
3.7.4.1. Vrtání vodících lišt .....	167
3.7.4.2. Zátka vodící lišty .....	167
3.7.5. Vodící lišty - Skupina V .....	169
3.7.5.1. Zátka vodící lišty .....	171
3.7.6. Vodící lišty - Skupina VI .....	171
3.7.6.1. Montážní úhelník .....	172
3.8. Dělicí vodící lišty .....	173
3.8.1. Vodící lišty - Skupina I .....	173
3.8.2. Vodící lišty - Skupina II .....	173
3.8.3. Vodící lišty - Skupina III .....	174
3.8.4. Vodící lišty - Skupina IV .....	175
3.8.5. Vodící lišty - Skupina V .....	176
3.8.5.1. Zátka vodící lišty .....	176
3.8.6. Rohové vodící lišty .....	177
3.9. Držáky vodící lišty .....	177

3.9.1. Vodicí lišty - Skupina I.....	177
3.9.2. Vodicí lišty - Skupina II.....	178
3.9.3. Vodicí lišty - Skupina III.....	179
3.9.4. Držáky rohové.....	180
3.10. Držáky lanka.....	181
3.10.1. Zpevnění lanka vodicí lišty .....	182
3.11. Spojení žaluzií.....	184
<b>4. SAMONOSNÁ ŽALUZIE SZF/S .....</b>	<b>185</b>
4.1. Základní informace.....	186
4.1.1. Žaluzie s vodicími lištami.....	189
4.1.2. Žaluzie s vodicími lištami a lankovým zpevněním .....	190
4.2. Boxy .....	191
4.3. Držák horního profilu.....	192
4.4. Další informace .....	192
4.5. Vodicí lišty.....	193
4.5.1. Zátka vodicí lišty.....	193
4.5.2. Držáky vodicí lišty.....	194
4.5.3. Zpevnění lanka vodicí lišty.....	195
4.6. Dělicí vodicí lišty.....	196
4.7. Spojení žaluzií.....	197
<b>5. PODOMÍTKOVÁ ŽALUZIE BOX/BASIC .....</b>	<b>198</b>
5.1. Základní informace.....	199
5.1.1. Žaluzie s vodicími lištami.....	202
5.1.2. Žaluzie s lankem.....	203
5.1.3. Žaluzie s lankem a vodicí lištou .....	204
5.1.4. Žaluzie s vodicími lištami a lankovým zpevněním .....	205
5.2. Boxy .....	206
5.2.1. Nosič omítky.....	206
5.2.3. Montážní úhelník.....	207
5.3. Držák horního profilu.....	207
5.4. Další informace .....	208
5.5. Vodicí lišty.....	208
5.5.1. Vodicí lišty - Skupina I.....	208
5.5.1.1. Montážní úhelník.....	209
5.5.2. Vodicí lišty - Skupina II.....	210
5.5.2.1. Zátka vodicí lišty.....	212
5.5.3. Vodicí lišty - Skupina III .....	212
5.5.4. Vodicí lišty - Skupina IV.....	213
5.5.4.1. Zátka vodicí lišty.....	214
5.6. Dělicí vodicí lišty.....	214
5.6.1. Vodicí lišty - Skupina II.....	214
5.6.1.1. Zátka vodicí lišty.....	215
5.6.2. Vodicí lišty - Skupina III .....	215
5.6.3. Vodicí lišty - Skupina IV.....	216
5.7. Držáky vodicí lišty.....	217
5.7.1. Vodicí lišty - Skupina III .....	217
5.7.2. Vodicí lišty - Skupina IV.....	218
5.8. Držáky lanka.....	219
5.8.1. Zpevnění lanka vodicí lišty .....	221
5.9. Spojení žaluzií.....	222
<b>6. PODOMÍTKOVÁ ŽALUZIE BOX/EDGE .....</b>	<b>223</b>
6.1. Základní informace.....	224
6.1.1. Žaluzie s vodicími lištami.....	227
6.1.2. Žaluzie s lankem.....	228
6.1.3. Žaluzie s lankem a vodicí lištou .....	229
6.1.4. Žaluzie s vodicími lištami a lankovým zpevněním .....	230
6.2. Boxy .....	231
6.2.1. Nosič omítky.....	231
6.2.2. Montážní úhelník.....	232
6.3. Držák horního profilu.....	232
6.4. Další informace .....	233
6.5. Vodicí lišty.....	233
6.5.1. Vodicí lišty - Skupina I.....	233
6.5.1.1. Montážní úhelník.....	234
6.5.2. Vodicí lišty - Skupina II.....	235

6.5.2.1. Zátka vodicí lišty.....	237
6.5.3. Vodicí lišty - Skupina III.....	237
6.5.4. Vodicí lišty - Skupina IV.....	238
6.5.4.1. Zátka vodicí lišty.....	239
6.6. Dělicí vodicí lišty.....	239
6.6.1. Vodicí lišty - Skupina II.....	239
6.6.1.1. Zátka vodicí lišty.....	240
6.6.2. Vodicí lišty - Skupina III.....	240
6.6.3. Vodicí lišty - Skupina IV.....	241
6.7. Držáky vodicí lišty.....	242
6.7.1. Vodicí lišty - Skupina III.....	242
6.7.2. Vodicí lišty - Skupina IV.....	243
6.8. Držáky lanka.....	244
6.8.1. Zpevnění lanka vodicí lišty.....	246
6.9. Spojení žaluzíí.....	247
<b>7. PODOMÍTKOVÁ ŽALUZIE BOX/COMPACT .....</b>	<b>248</b>
7.1. Základní informace.....	249
7.1.1. Žaluzie s vodicími lištami.....	252
7.1.2. Žaluzie s lankem.....	253
7.1.3. Žaluzie s lankem a vodicí lištou.....	254
7.1.4. Žaluzie s vodicími lištami a lankovým zpevněním.....	255
7.2. Krycí plechy.....	256
7.2.1. Spojování krycích plechů.....	257
7.3. Horní držáky.....	257
7.4. Pomocný držák.....	258
7.5. Držák horního profilu.....	258
7.6. Podpěra.....	258
7.7. Nosič omítky.....	259
7.8. Další informace.....	259
7.9. Vodicí lišty.....	260
7.9.1. Vodicí lišty - Skupina I.....	260
7.9.1.1. Vrtání vodicích lišt.....	261
7.9.1.2. Zátka vodicí lišty.....	262
7.9.2. Vodicí lišty - Skupina II.....	263
7.9.3. Vodicí lišty - Skupina III.....	264
7.9.4. Vodicí lišty - Skupina IV.....	264
7.9.4.1. Zátka vodicí lišty.....	266
7.9.5. Vodicí lišty - Skupina V.....	266
7.9.5.1. Montážní úhelník.....	267
7.10. Dělicí vodicí lišty.....	268
7.10.1. Vodicí lišty - Skupina I.....	268
7.10.2. Vodicí lišty - Skupina II.....	269
7.10.3. Vodicí lišty - Skupina III.....	269
7.10.4. Vodicí lišty - Skupina IV.....	270
7.10.5. Rohové vodicí lišty.....	271
7.11. Držáky vodicí lišty.....	271
7.11.1. Vodicí lišty - Skupina II.....	271
7.11.2. Vodicí lišty - Skupina III.....	272
7.11.3. Vodicí lišty - Skupina IV.....	273
7.11.4. Držáky rohové.....	274
7.12. Držáky lanka.....	275
7.12.1. Zpevnění lanka vodicí lišty.....	276
7.13. Spojení žaluzíí.....	278

<b>BAREVNOST DETAILŮ</b> .....	<b>279</b>
<b>POHON</b> .....	<b>280</b>
<b>1. ELEKTROMOTOR</b> .....	<b>280</b>
<b>2. RÁDIOVÁ CENTRÁLKA</b> .....	<b>283</b>
<b>3. SENZORY POČASÍ</b> .....	<b>283</b>
<b>4. OVLÁDÁNÍ</b> .....	<b>284</b>
4.1. Ovládací centrála.....	284
4.2. Ovladače a přepínače.....	284
4.3. Další příslušenství.....	287
<b>POHON - SOLÁRNÍ NAPÁJENÍ</b> .....	<b>288</b>
<b>1. ELEKTROMOTOR</b> .....	<b>288</b>
<b>2. BATERIA Z PANELEM</b> .....	<b>289</b>
<b>3. RÁDIOVÁ CENTRÁLKA</b> .....	<b>289</b>
<b>POHON - NAPÁJENÍ 120V</b> .....	<b>290</b>
<b>1. ELEKTROMOTOR</b> .....	<b>290</b>
<b>2. RÁDIOVÁ CENTRÁLKA</b> .....	<b>291</b>
<b>3. SENZORY POČASÍ</b> .....	<b>291</b>
<b>4. OVLÁDÁNÍ</b> .....	<b>291</b>
4.1. Ovládací centrála.....	291
4.2. Ovladače a přepínače.....	291
<b>POHON S NOUZOVÝM OTEVÍRÁNÍM</b> .....	<b>292</b>
<b>1. ELEKTROMOTOR - ExitSAFE</b> .....	<b>292</b>
<b>2. ELEKTROMOTOR - JA_NHK</b> .....	<b>293</b>
2.1. Prodloužení osky.....	295
<b>RUČNÍ POHON</b> .....	<b>297</b>
<b>1. KLIKOVÝ MECHANISMUS</b> .....	<b>297</b>
1.1. Prodloužení osky.....	299

***Tolerance finálního výrobku***

*Tolerance jednotlivých rozměrů (výška a šířka) dodaného výrobku jsou ve srovnání s  
objednávkovými rozměry v normě výrobku EN 13659.*

# TECHNICKY – KATALOGOVÁ PŘÍRUČKA VENKOVNÍCH LAMELOVÝCH ŽALUZIÍ V SYSTÉMU SZF SkyFlow

C 80 / 1. PŘÍRAZENÍ K TŘÍDÁM ODOLNOSTI PROTI ZATÍŽENÍ VĚTREM PODLE CZ-EN 13659:2015 13659

## C 80

### 1. PŘÍRAZENÍ K TŘÍDÁM ODOLNOSTI PROTI ZATÍŽENÍ VĚTREM PODLE CZ-EN 13659:2015 13659

Pro zajištění řádného, bezproblémového a bezpečného provozu předokenních rolet (svinovacích okenic) nebo vnějších žaluzií je třeba namontovat výrobek v požadované třídě odolnosti proti zatížení větrem. Pro usnadnění výběru vhodných lamel u rolet nebo venkovních žaluzií, pro zóny zatížení větrem jsme zpracovali příslušné mapy a tabulky.

#### Kategorie terénu:

- 0** - Mořské a pobřežní oblasti vystavené působení otevřeného moře
- I** - Jezera nebo rovné, vodorovné plochy s nízkou vegetací a bez terénních překážek
- II** - Oblasti s nízkou vegetací, jako je tráva a oblasti s jednotlivými překážkami (stromy, budovy) umístěnými ve vzdálenosti rovnající se nejméně 20násobku jejich výšky od sebe
- III** - Oblasti pokryté vegetací nebo budovami nebo s jednotlivými překážkami, umístěnými ve vzdálenosti rovnající se nejvýše 20násobku jejich výšky od sebe (např. vesnice, příměstské oblasti, trvalé lesy)
- IV** - Oblasti, kde je nejméně 15 % plochy pokryto budovami s průměrnou výškou přesahující 15 metrů

#### Mapa zón zatížení větrem



#### Charakteristické rychlosti větru (ČSN EN 1991-1-4:2007)

Větrná zóna	$V_{b,0}$ (m/s)
<b>1</b>	22,5
<b>2</b>	25
<b>3</b>	27,5
<b>4</b>	30
<b>5</b>	36

#### Přirazení tříd odolnosti proti zatížení větrem k zónám zatížení větrem v České republice.

Vezmeme-li v úvahu zónu zatížení větrem (příloha NA národní (informační) eurokódu EN 1991-1-4) a zvolenou kategorii terénu spolu s danou výškou montáže výrobku, můžeme zjistit požadovanou třídu odolnosti výrobku proti zatížení větrem.

Kritéria	Montážní výška instalace žaluzií na budově																									
	pro 9 m					od 9 pro 18 m					od 18 pro 28 m					od 28 pro 50 m					od 50 pro 100 m					
	Větrná zóna					Větrná zóna					Větrná zóna					Větrná zóna					Větrná zóna					
Kat. Terénu	Poža-davky	1	2	3	4	5	1	2	3	4	5	1	2	3	4	5	1	2	3	4	5	1	2	3	4	5
<b>IV</b>	Třída odolnosti proti zatížení větrem	1	1	2	2	4	2	2	3	3	4	2	3	3	4	4	3	3	4	4	5	3	4	4	5	5
<b>III</b>		2	2	3	3	4	3	3	4	4	5	3	3	4	4	5	3	4	4	5	5	4	4	5	5	6
<b>II</b>		3	3	4	4	5	3	4	4	4	5	4	4	4	5	5	4	4	5	5	6	4	4	5	5	6
<b>I</b>		3	4	4	4	5	4	4	4	5	5	4	4	5	5	6	4	4	5	5	6	4	5	5	5	6
<b>0</b>		3	4	4	5	5	4	4	4	5	6	4	4	5	5	6	4	4	5	5	6	4	5	5	5	6

Uvedená tabulka platí pro oblasti do 300 metrů nad mořem a pro montážní výšku rolet (svinovacích žaluzií) do 100 m. Ostatní případy je třeba posuzovat individuálně.

#### Třídy odolnosti proti zatížení větrem podle EN 13659

Třída	0	1	2	3	4	5	6
Jmenovitý zkušební tlak <b>p</b> (N/m <sup>2</sup> )	< 50	50	70	100	170	270	400
Bezpečný zkušební tlak <b>1,5 p</b> (N/m <sup>2</sup> )	< 75	75	100	150	250	400	600

**1.1. Maximální šířka venkovních žaluzií a přiřazení třídy odolnosti proti zatížení větrem**

<b>C80 s vodicími lištami</b>		Třídy odolnosti proti zatížení větrem podle EN 13659							
		Maximální šířka venkovních žaluzií [mm]							
		2000	2500	3000	3500	4000	4500	5000	5200
Maximální výška žaluzií [mm]	≤ 2500	5	3	3	2	2	1	-	-
	≤ 4000	5	3	3	2	2	1	-	-
	≤ 5000	5	3	3	1	1	-	-	-

<b>C80 s vodicími lištami a lankovým zpevněním</b>		Třídy odolnosti proti zatížení větrem podle EN 13659							
		Maximální šířka venkovních žaluzií [mm]							
		2000	2500	3000	3500	4000	4500	5000	5200
Maximální výška žaluzií [mm]	≤ 2500	5	4	4	3	3	3	3	1
	≤ 4000	5	4	4	3	3	3	3	1
	≤ 5000	5	4	4	3	3	3	3	1

 Žaluzie s plochou větší než 22,5 m<sup>2</sup> lze objednat pouze po konzultaci s technickým oddělením.

<b>C80 s lanky</b>		Třídy odolnosti proti zatížení větrem podle EN 13659						
		Maximální šířka venkovních žaluzií [mm]						
		2000	2500	3000	3500	4000	4500	
Maximální výška žaluzií [mm]	≤ 2500	3	2	2	1	1	-	
	≤ 4000	2	1	1	-	-	-	

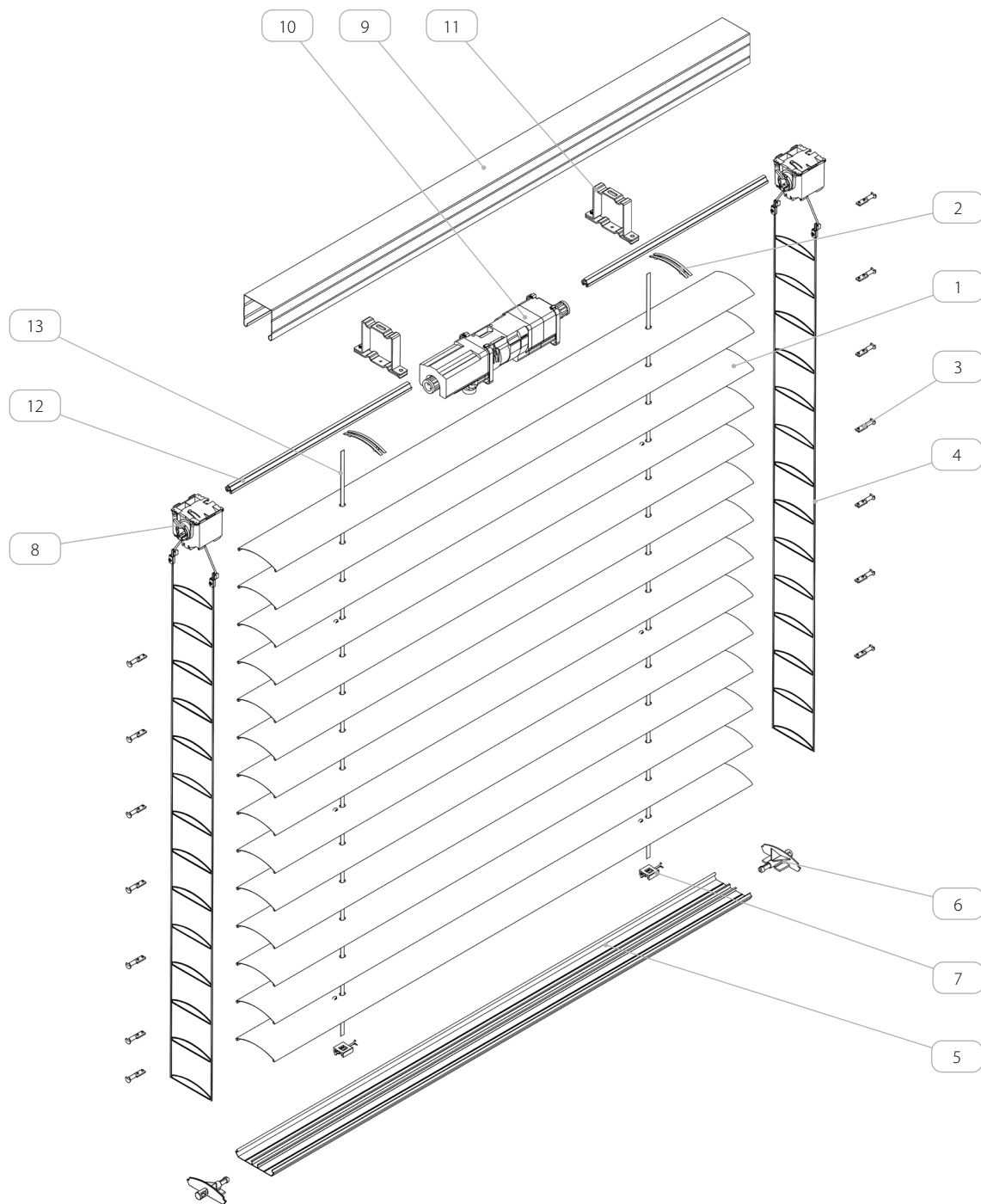
 Pro žaluzie se spojenou konfigurací: vodicí lišta a lanko, je nutné zohlednit maximální rozměry jako u žaluzie pouze s lanky.

Informace o třídě odolnosti proti zatížení větrem dané žaluzie najdete na štítku CE a na prohlášení o vlastnostech (POV) dodaném s výrobkem.

 Když vítr překročí povolenou rychlost v dané třídě odolnosti proti zatížení větrem, žaluzii úplně vytáhněte a schovejte do schránky (horní koncová poloha). Doporučuje se také v takové situaci osobně reagovat i přes nainstalovanou automatizaci v podobě větrného senzoru.

Třídy odolnosti proti zatížení větrem podle EN 13659	Bezpečná rychlost větru	
	[m/s]	[km/h]
1	< 8,9	< 32,2
2	< 10,6	< 38,1
3	< 12,6	< 45,5
4	< 16,5	< 59,4
5	< 20,8	< 74,8
6	< 25,3	< 91,1

2. PAKET ŽALUZII PRO VODICÍ LIŠTY



Název prvku			
1.	Profil C 80	8.	Mechanismus – 8 mm řemen
2.	Klip lamely	9.	Horní ocelový - pozinkovaný profil
3.	Čep pro C 80	10.	Pohon
4.	Žebříček C 80	11.	Držák horního profilu
5.	Hliníkový spodní profil	12.	Hřídel 14 mm
6.	Zarážka do spodní tyče	13.	Páska 8 mm
7.	Upěvnění pásky do spodní tyče		

## 2.1. Základní informace

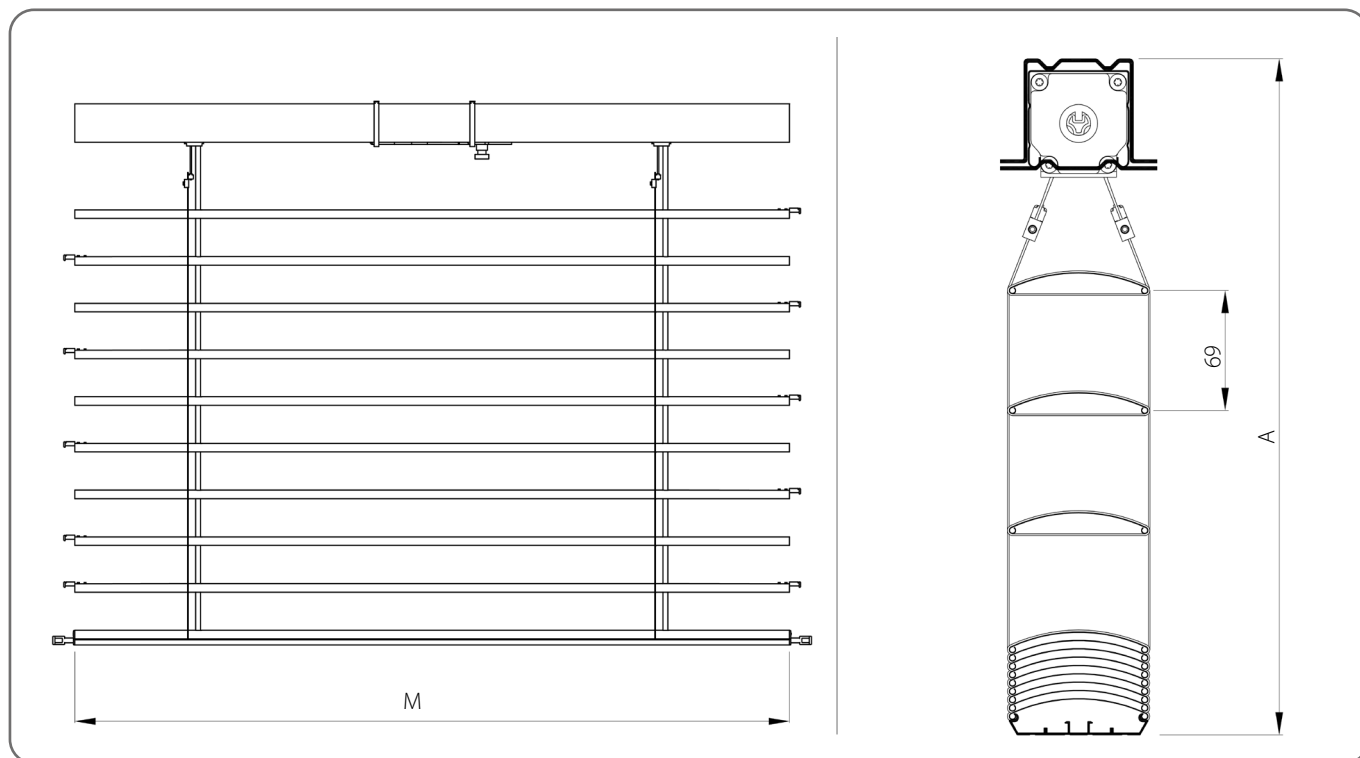


Označení:

A - VÝŠKA BALÍKU [mm]

M - ŠÍŘKA BALÍČKU/LAMELY [mm]

Měření a montáž žaluzií musí provádět zaškolený montér.



### Technické údaje

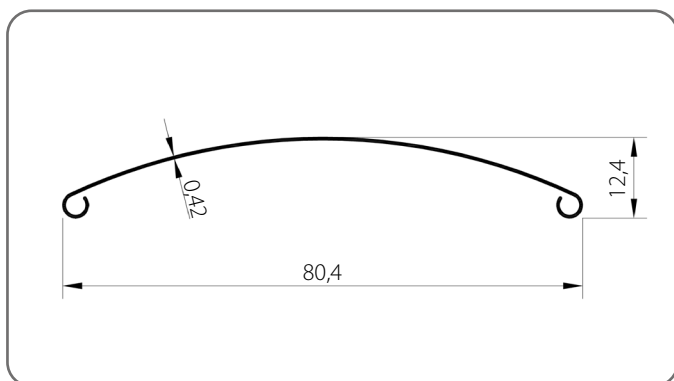
Minimální		Maximální		Maximální plocha [m <sup>2</sup> ]	Elektrický pohon	Pohon s nouzovým otevíráním	Ruční pohon	Montáž
Šířka [mm]	Výška [mm]	Šířka [mm]	Výška [mm]					
600	600	4500	4000	18	ANO	ANO	ANO	Venkovní

Výška boxu [mm]	Šířka lamel [mm]							
600 - 2500	1400	2400	3400	4400	5000	-	-	-
2501 - 3000	1300	2200	3100	4000	4900	5000	-	-
3001 - 4500	1200	2000	2800	3600	4400	5000	-	-
4501 - 5000	1100	1800	2500	3200	3900	4600	5000	-
<b>Počet páskových mechanismů</b>	<b>2</b>	<b>3</b>	<b>4</b>	<b>5</b>	<b>6</b>	<b>7</b>	<b>8</b>	

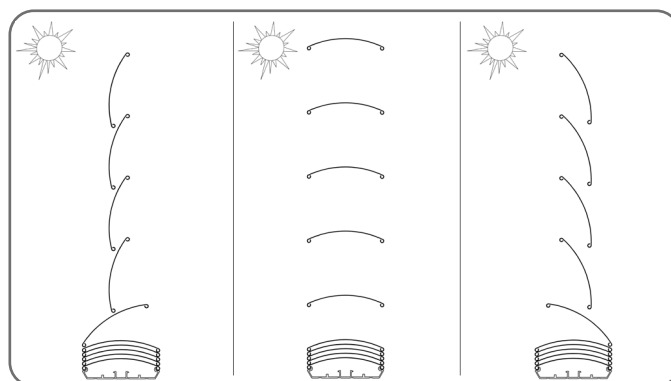
**TECHNICKÝ – KATALOGOVÁ PŘÍRUČKA  
VENKOVNÍCH LAMELOVÝCH ŽALUZIÍ V SYSTÉMU SZF SkyFlow**

**C 80 / 2. PAKET ŽALUZII PRO VODICÍ LIŠTY**

**Lamela C 80/x**



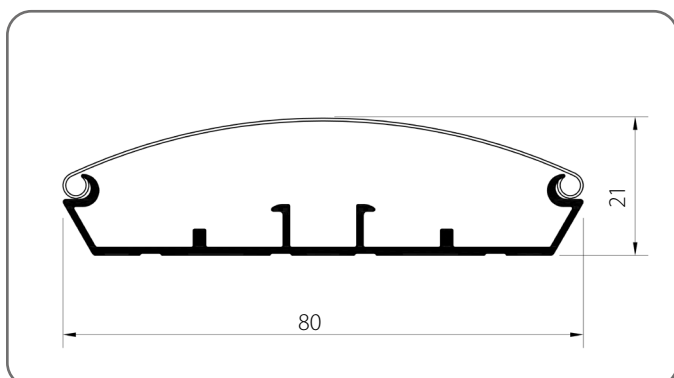
**Rozsah otáčení lamel - 180°\***



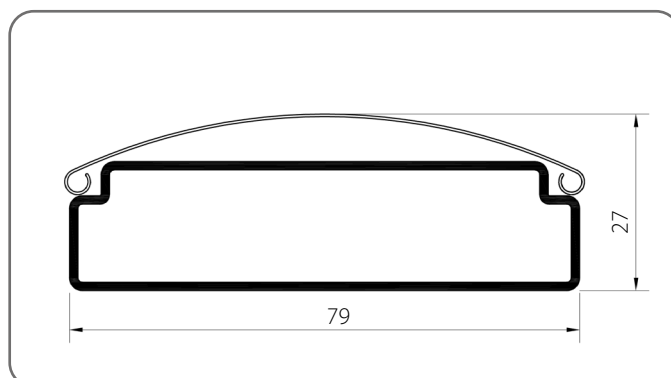
Úhel otáčení lamely 180° je orientační hodnotou.

x	Barva	x	Barva	x	Barva	x	Barva
01	stříbrná	21	černá-šedá	33	čedičově šedá	74B	měděná hnědá
03B	šedá	22B	ultra bílá	34	křemenná šedá	75B	metalická šedá
09	hnědá	23B	antracitová šedá	37B	šedý hliník	80B	grafitově šedá
16B	slonovinová kost	29	světle béžová	45	béžová saténová	82	alpská bílá
20B	černá	31B	světle šedá	73B	myší šedá		

**Spodní tyč otevřená BOA/C80/x**

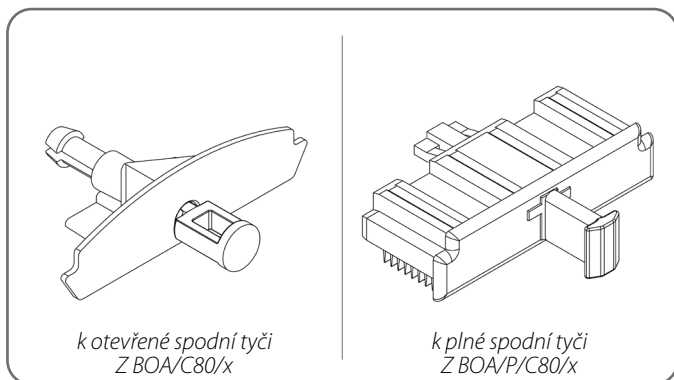


**Plná spodní tyč BOA/P/C80/x**



x	Barva	x	Barva	x	Barva	x	Barva
00	nelakovaný	21	černá-šedá	34	křemenná šedá	80B	grafitově šedá
01	stříbrná	22B	ultra bílá	37B	šedý hliník	82	alpská bílá
03B	šedá	23B	antracitová šedá	45	béžová saténová	IK	jiná barva
09	hnědá	29	světle béžová	73B	myší šedá		
16B	slonovinová kost	31B	světle šedá	74B	měděná hnědá		
20B	černá	33	szary bazaltowy	75B	metalická šedá		

**Zarážka spodní tyče**

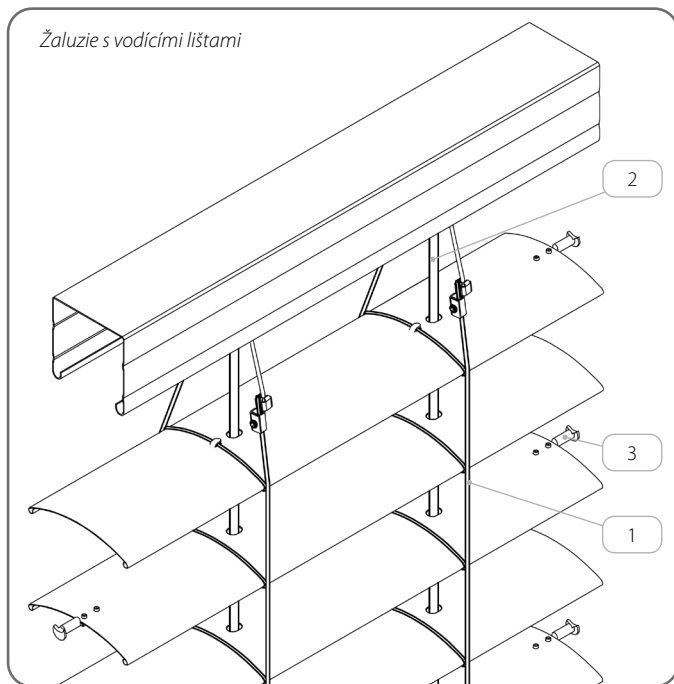


x	Barva
03	šedá
20	černá

**TECHNICKY – KATALOGOVÁ PŘÍRUČKA**  
**VENKOVNÍCH LAMELOVÝCH ŽALUZIÍ V SYSTÉMU SZF SKYFLOW**

**C 80 / 2. PAKET ŽALUZII PRO VODÍCÍ LIŠTY**

**Další příslušenství**



	Název prvku	Katalogové číslo
1.	Žebříček C 80	<b>D/C80/x</b>
2.	Páska 8 mm	<b>P SZF/8/x</b>
3.	Čep pro C 80 - ocel	<b>P/S/C80</b>

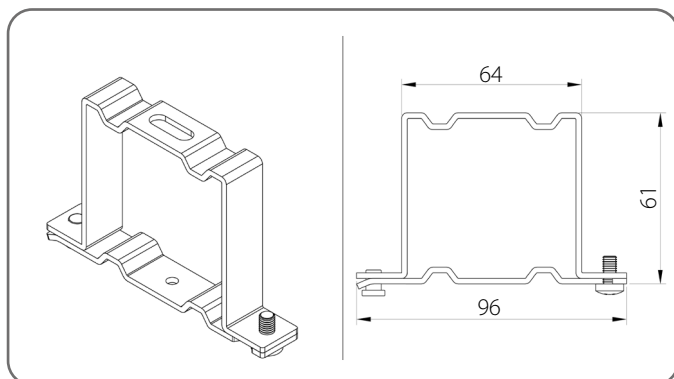
**x Barva**

**03** šedá

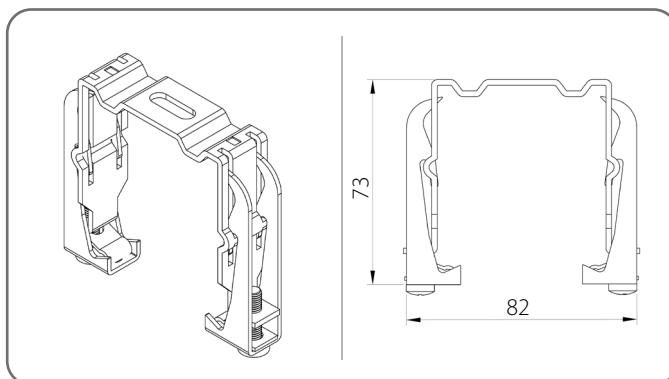
**20** černá

**!** Žaluzie s vodicími lištami jsou vybaveny čepy, které jsou namontovány v každé druhé lamele.

**Držák horního profilu standardní - US/A**



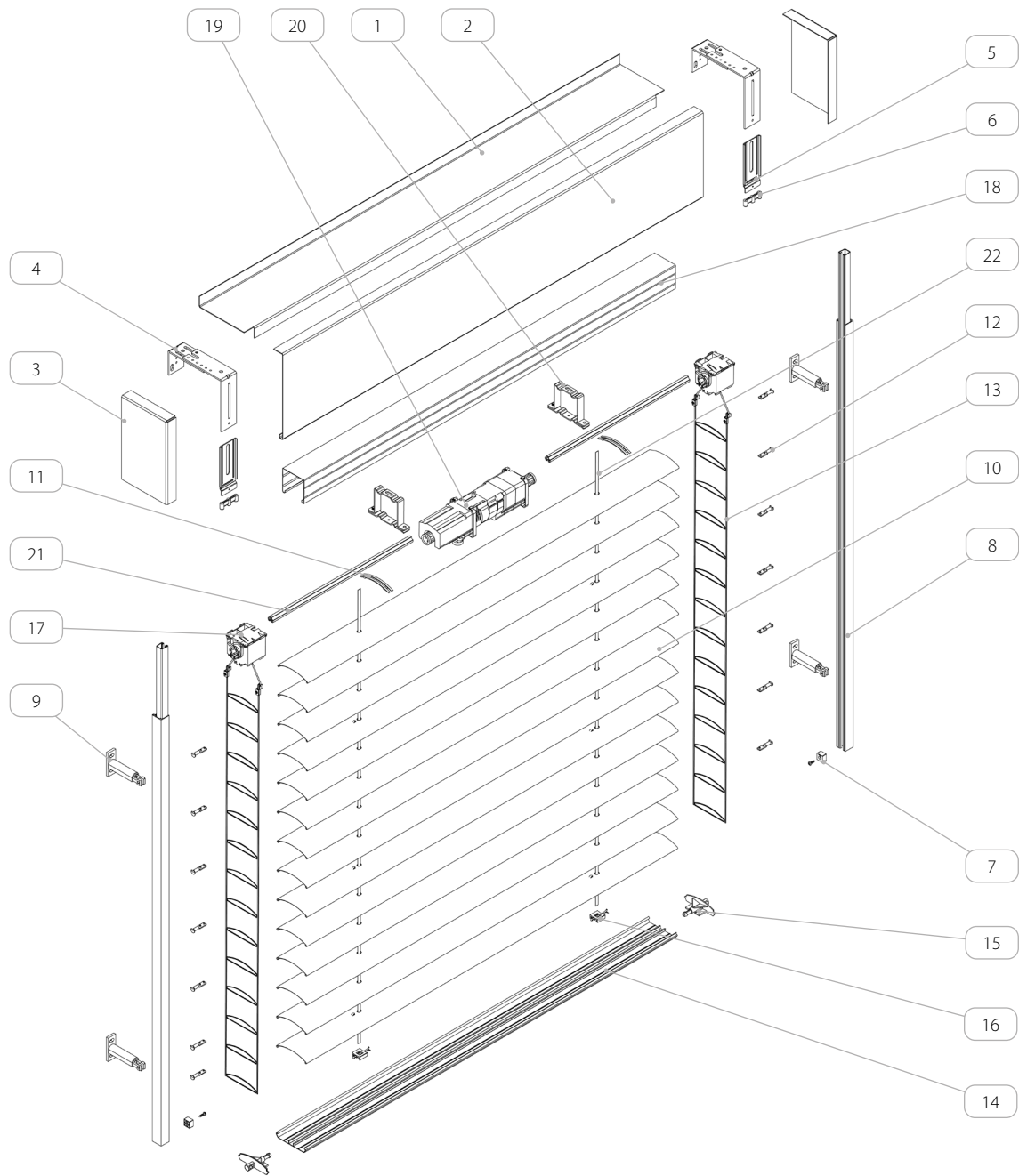
**Držák horního profilu pružný - US/B**



**Počet držáků horního profilu**

Šířka žaluzií [mm]	600 - 1600	1601 - 2400	2401 - 3200	3201 - 4000	4001 - 4500
Počet	2	3	4	5	6

3. PŘIZNANÁ ŽALUZIE SZF/A



Název prvku	
1.	Krycí plech horní
2.	Krycí plech boční
3.	Boční kryt
4.	Držák horní nastavitelný
5.	Pomocný držák
6.	Tlumící vložka
7.	Doraz venkovní žaluzii
8.	Vodicí lišta
9.	Držák vodicí lišty
10.	Profil C 80
11.	Klip lamely
12.	Čep pro C 80
13.	Žebříček C 80
14.	Hliníkový spodní profil
15.	Zarážka do spodní tyče
16.	Upěvnění pásy do spodní tyče
17.	Mechanismus – 8 mm řemen
18.	Horní ocelový - pozinkovaný profil
19.	Pohon
20.	Držák horního profilu
21.	Hřídel 14 mm
22.	Páska 8 mm

### 3.1. Základní informace



Označení:

A - VÝŠKA BALÍKU [mm]

B - VÝŠKA BOXU [mm]

C - VÝŠKA KRYTU [mm]

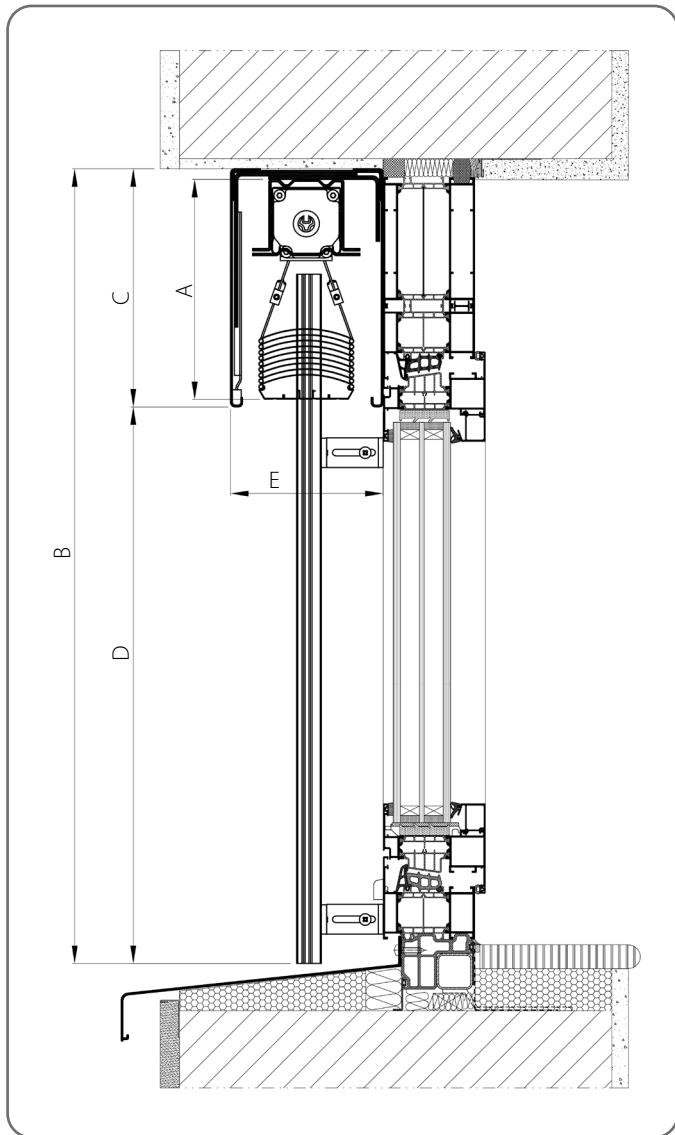
D - SVĚTLÁ VÝŠKA [mm]

E - STAVEBNÍ HLOUBKA [mm]

M - ŠÍŘKA BALÍČKU/LAMELY [mm]

N - ŠÍŘKA ŽALUZIÍ [mm]

Měření a montáž žaluzií musí provádět zaškolený montér.



	A [mm]	B [mm]	Žaluzie s vodící lištou / lankovým vedením		Žaluzie s lankovým zpevněním	
			C [mm]	D [mm]	C [mm]	D [mm]
1.	190	600 - 800	200	400 - 800	200	400 - 800
2.	200	801 - 1000				
3.	210	1001 - 1200	250	751 - 1550	250	751 - 1550
4.	230	1201 - 1400				
5.	240	1401 - 1600				
6.	250	1601 - 1800				
7.	260	1801 - 2000	300	1501 - 2300	300	1501 - 2300
8.	280	2001 - 2200				
9.	290	2201 - 2400				
10.	300	2401 - 2600	340	2261 - 2860	340	2261 - 2860
11.	310	2601 - 2800				
12.	320	2801 - 3000				
13.	340	3001 - 3200				
14.	350	3201 - 3400	390	2811 - 3410	390	2811 - 3410
15.	360	3401 - 3600				
16.	370	3601 - 3800				
17.	380	3801 - 4000	440	3361 - 3560	440	3361 - 4560
18.	400	4001 - 4200				
19.	410	4201 - 4400	-	-	440	3361 - 4560
20.	420	4401 - 4600				
21.	430	4601 - 4800				
22.	440	4801 - 5000				

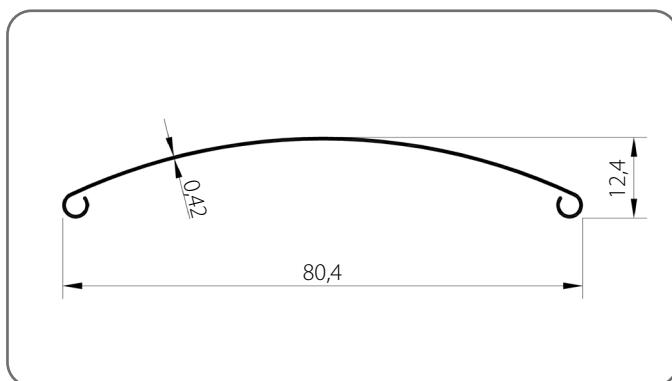
#### Minimální hloubka vestavby E [mm]

Krycí plech	Boční kryt	Horní držák	
		USG/R/1A USG/R/2A	USG/R/1B USG/R/2B
TYP 1	ANO	150	170
	NE	115	170
TYP 2 TYP 2/A	ANO	150	175
	NE	125	175
TYP 3	ANO	150	170
	NE	150	170
TYP 4 TYP 4/A	ANO	150	175
	NE	150	175

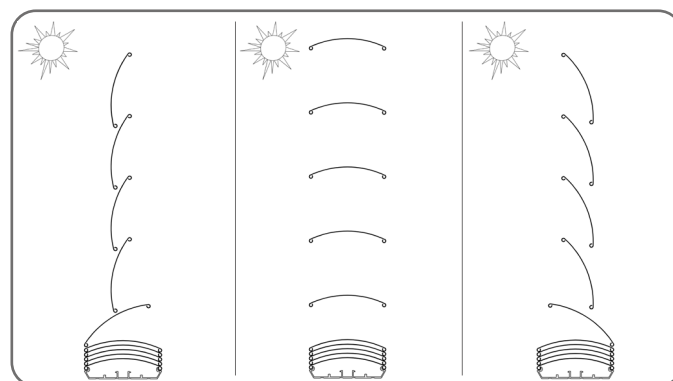
**TECHNICKÝ – KATALOGOVÁ PŘÍRUČKA**  
**VENKOVNÍCH LAMELOVÝCH ŽALUZIÍ V SYSTÉMU SZF SkyFlow**

C 80 / 3. PŘÍZNANÁ ŽALUZIE SZF/A

**Lamela C 80/x**



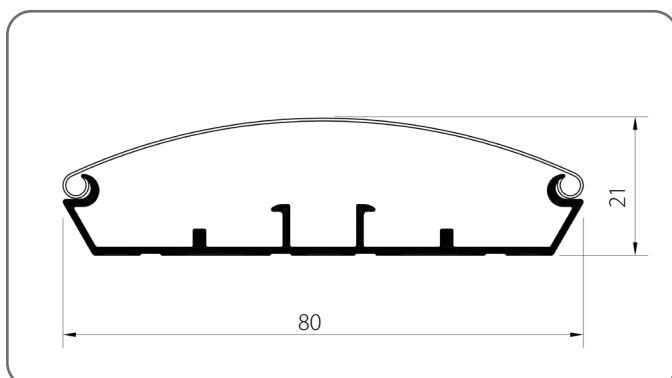
**Rozsah otáčení lamel - 180°\***



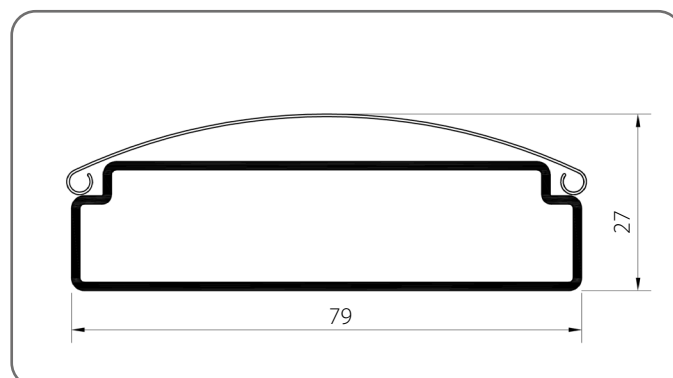
Úhel otáčení lamely 180° je orientační hodnotou.

x	Barva	x	Barva	x	Barva	x	Barva
01	stříbrná	21	černá-šedá	33	čedičově šedá	74B	měděná hnědá
03B	šedá	22B	ultra bílá	34	křemenná šedá	75B	metalická šedá
09	hnědá	23B	antracitová šedá	37B	šedý hliník	80B	grafitově šedá
16B	slonovinová kost	29	světle béžová	45	béžová saténová	82	alpská bílá
20B	černá	31B	světle šedá	73B	myší šedá		

**Spodní tyč otevřená BOA/C80/x**

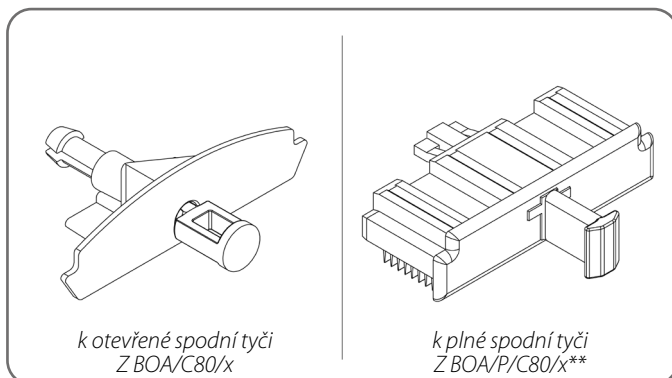


**Plná spodní tyč BOA/P/C80/x\*\***



x	Barva	x	Barva	x	Barva	x	Barva
00	nelakovaný	21	černá-šedá	34	křemenná šedá	80B	grafitově šedá
01	stříbrná	22B	ultra bílá	37B	šedý hliník	82	alpská bílá
03B	šedá	23B	antracitová šedá	45	béžová saténová	IK	jiná barva
09	hnědá	29	světle béžová	73B	myší šedá		
16B	slonovinová kost	31B	světle šedá	74B	měděná hnědá		
20B	černá	33	čedičově šedá	75B	metalická šedá		

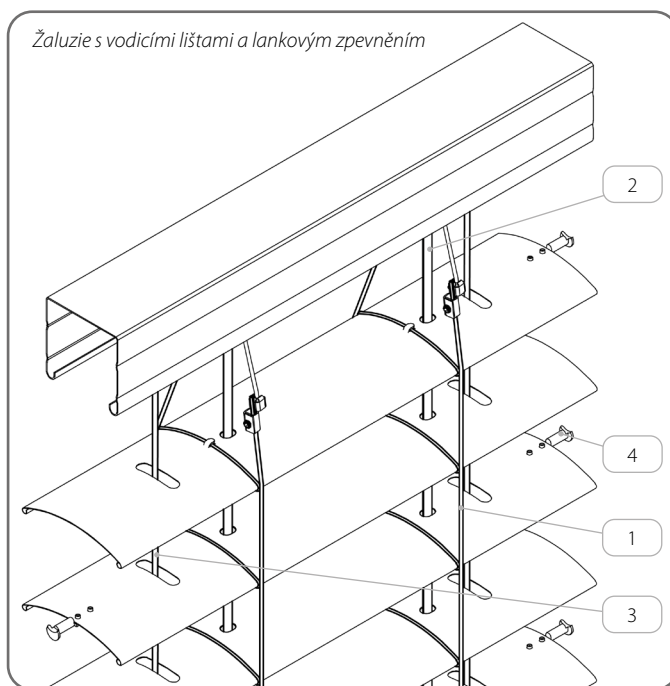
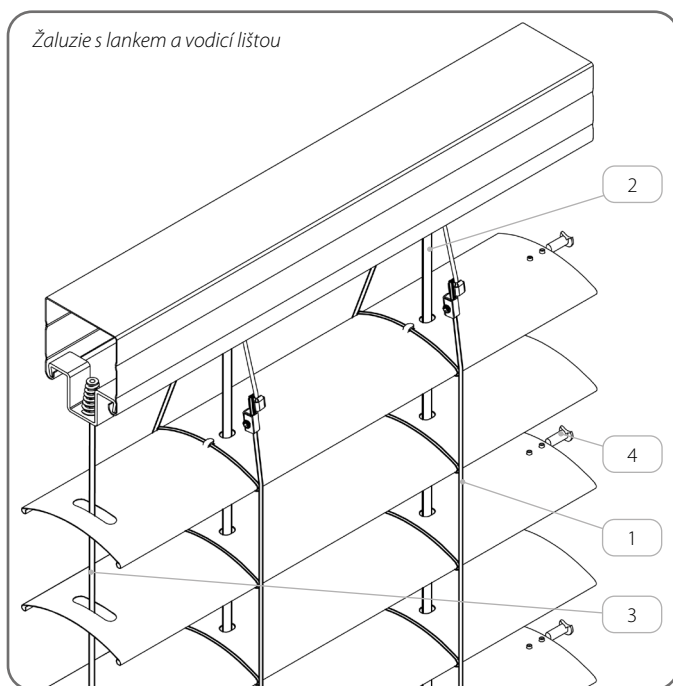
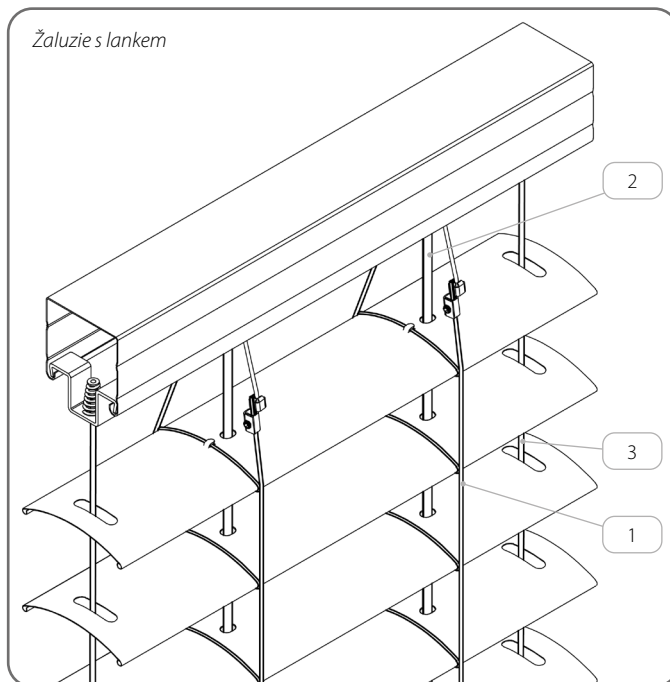
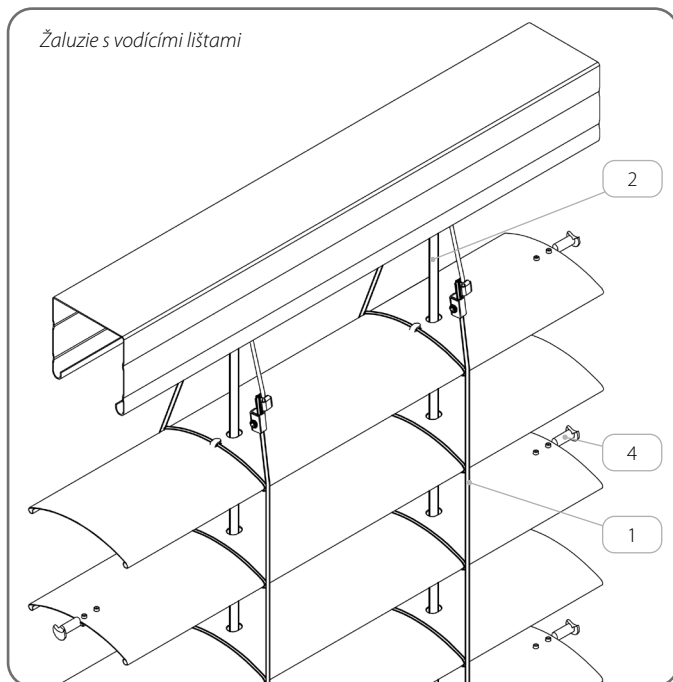
**Zarážka spodní tyče**



x	Barva
03	šedá
20	černá

\*\* Použití není možné v případě lankového vedení

Další příslušenství

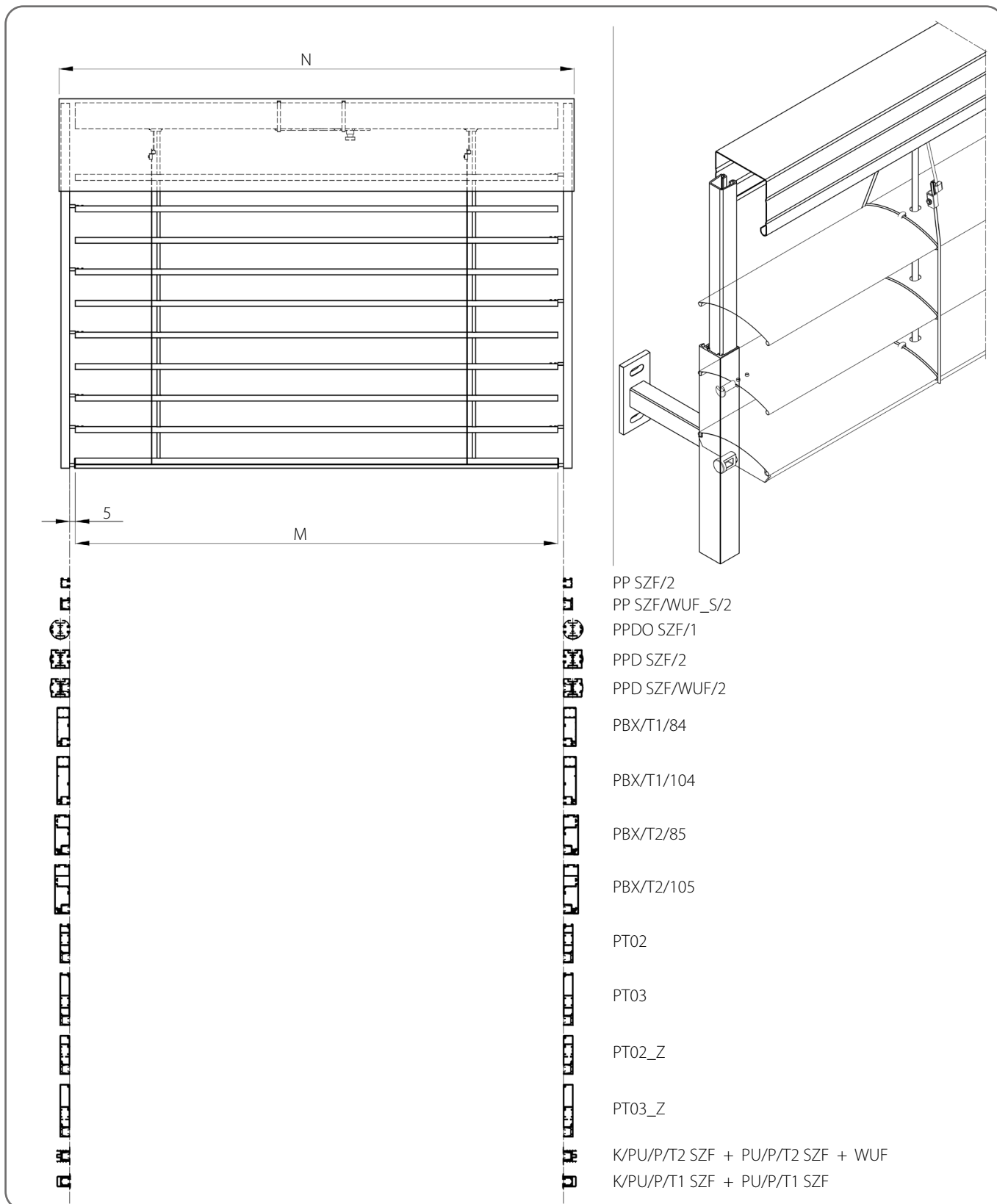


	Název prvku	Katalogové číslo
1.	Žebříček C 80	<b>D/C80/x</b>
2.	Páska 8 mm	<b>P SZF/8/x</b>
3.	Ocelové lanko Ø 3, potažené PVC	<b>LS SZF/3/x</b>
4.	Čep pro C 80 - ocel	<b>P/S/C80</b>

x	Barva
<b>03</b>	šedá
<b>20</b>	černá

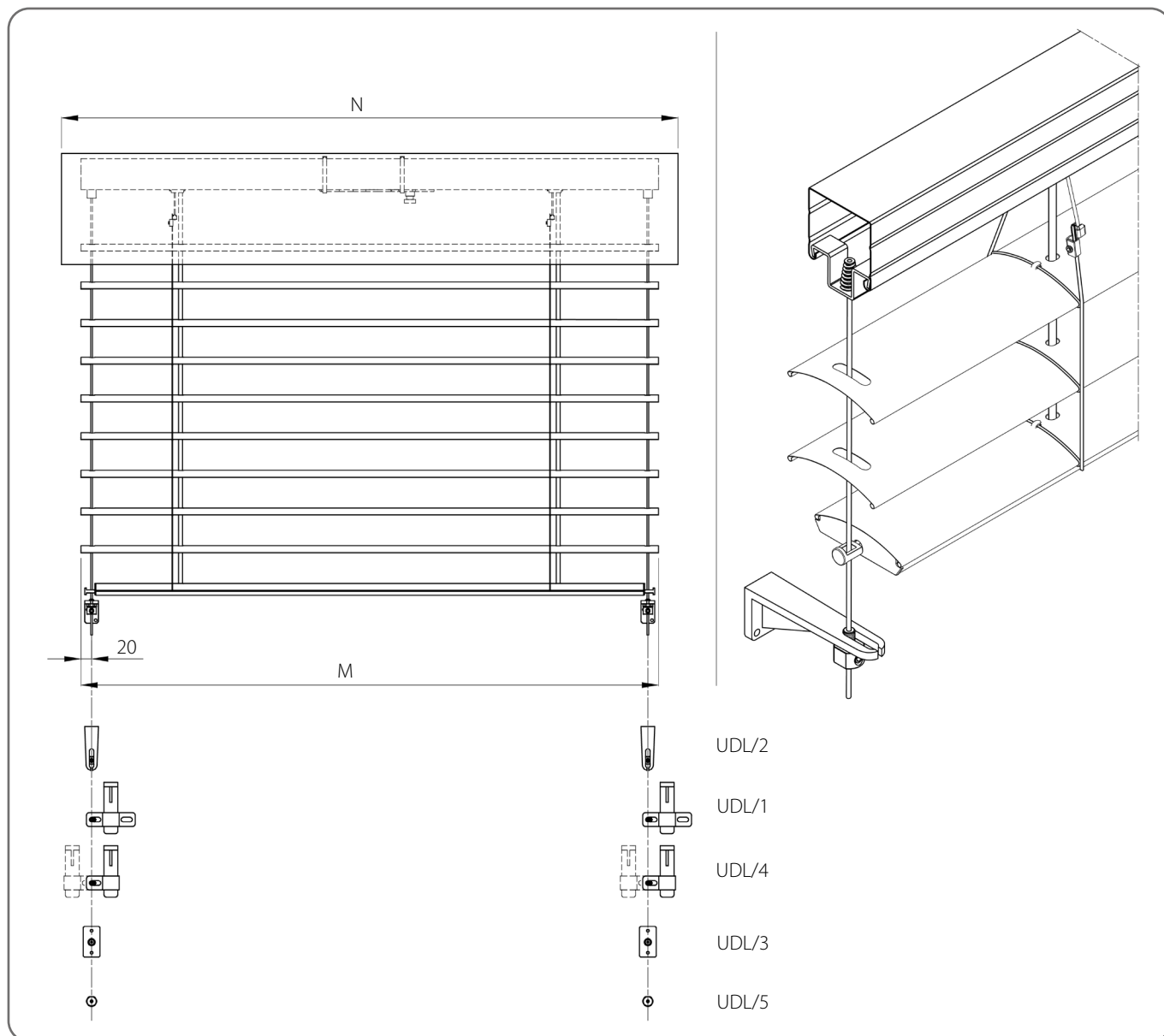
**!** Žaluzie s vodicími lištami jsou vybaveny čepy, které jsou namontovány v každé druhé lamele.

3.1.1. Žaluzie s vodícími lištami



Technické údaje									
Minimální		Maximální		Maximální plocha [m <sup>2</sup> ]	Rohová žaluzie	Elektrický pohon	Pohon s nouzovým otevíráním	Ruční pohon	Montáž
Šířka [mm]	Výška [mm]	Šířka [mm]	Výška [mm]						
600	600	4500	4000	18	ANO	ANO	ANO	ANO	Venkovní

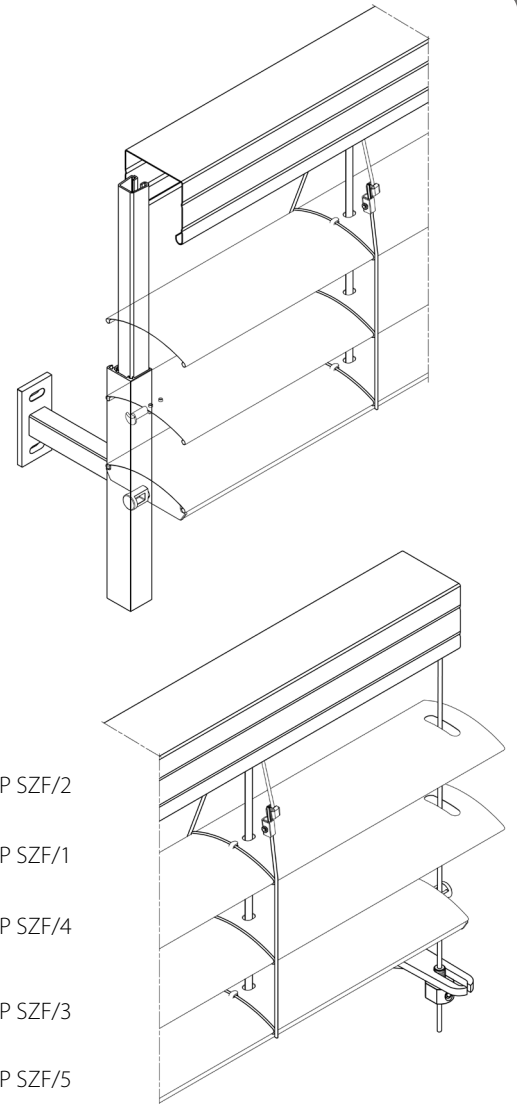
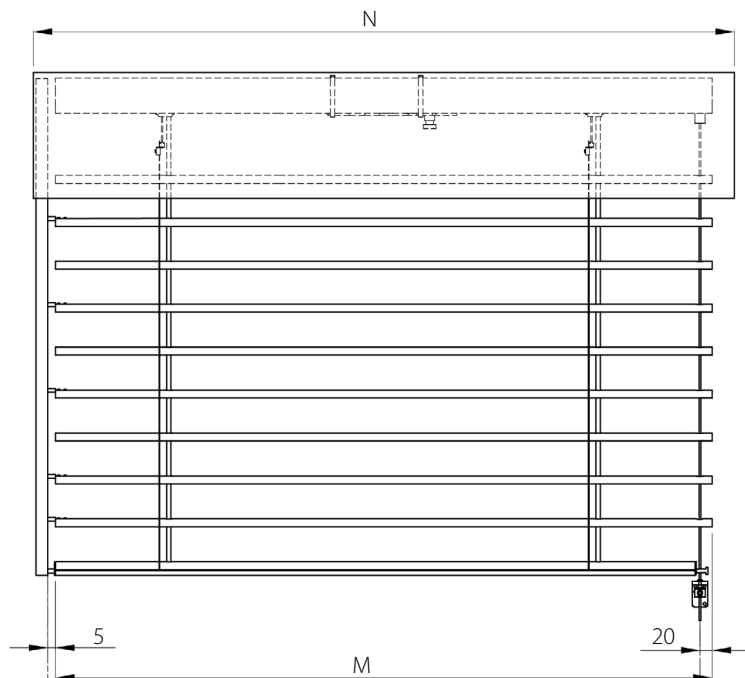
3.1.2. Žaluzie s lankem



Technické údaje

Minimální		Maximální	Maximální plocha [m <sup>2</sup> ]	Rohová žaluzie	Elektrický pohon	Pohon s nouzovým otevíráním	Ruční pohon	Montáž
Šířka [mm]	Výška [mm]	Šířka x Výška [mm]						
600	600	3000 x 4000 4000 x 2500	12	NE	ANO	ANO	ANO	Venkovní

3.1.3. Žaluzie s lankem a vodící lištou



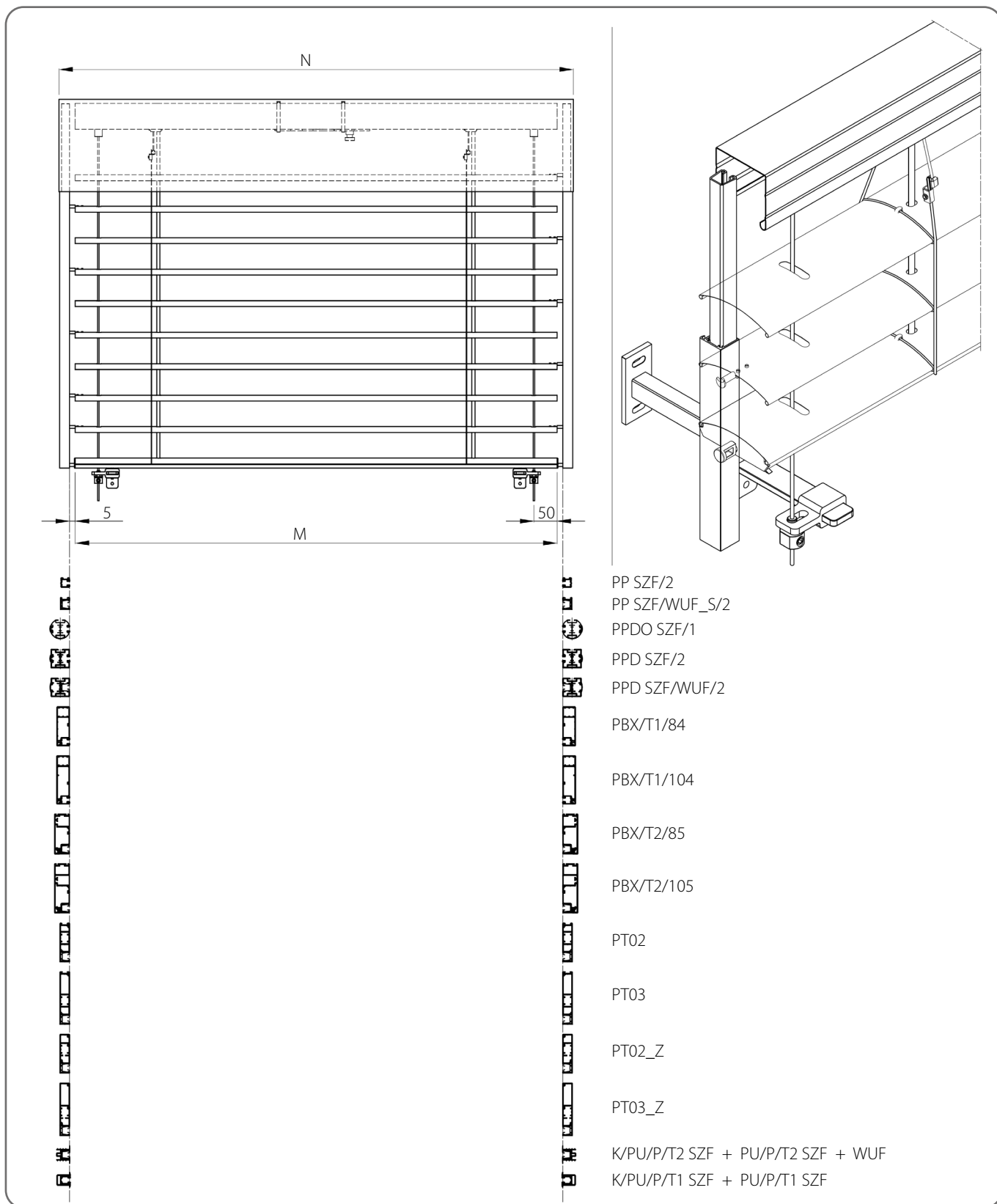
- PP SZF/2
- PP SZF/WUF\_S/2
- PPDO SZF/1
- PPD SZF/2
- PPD SZF/WUF/2
- PBX/T1/84
- PBX/T1/104
- PBX/T2/85
- PBX/T2/105
- PT02
- PT03
- PT02\_Z
- PT03\_Z
- K/PU/P/T2 SZF + PU/P/T2 SZF + WUF
- K/PU/P/T1 SZF + PU/P/T1 SZF

- PP SZF/2
- PP SZF/1
- PP SZF/4
- PP SZF/3
- PP SZF/5

Technické údaje

Minimální		Maximální	Maximální plocha [m <sup>2</sup> ]	Rohová žaluzie	Elektrický pohon	Pohon s nouzovým otevíráním	Ruční pohon	Montáž
Šířka [mm]	Výška [mm]	Šířka x Výška [mm]						
600	600	3000 x 4000 4000 x 2500	12	ANO	ANO	ANO	ANO	Venkovní

3.1.4. Žaluzie s vodicími lištami a lankovým zpevněním



Technické údaje

Minimální		Maximální		Maximální plocha [m <sup>2</sup> ]	Rohová žaluzie	Elektrický pohon	Pohon s nouzovým otevřením	Ruční pohon	Montáž
Šířka [mm]	Výška [mm]	Šířka [mm]	Výška [mm]						
600	600	5000	5000	25	ANO	ANO	ANO	ANO	Venkovní

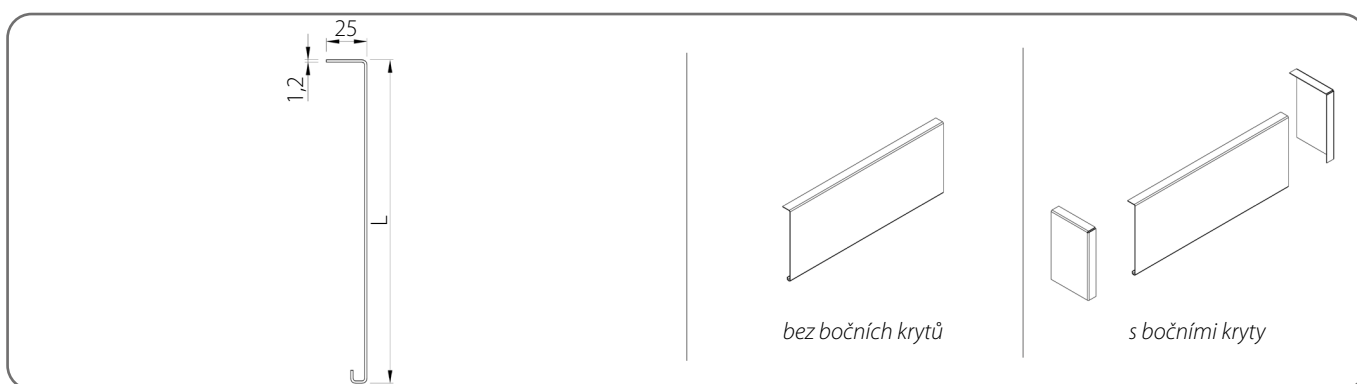
### 3.2. Krycí plechy

! Máme možnost konfigurace žaluzií bez krycích plechů.

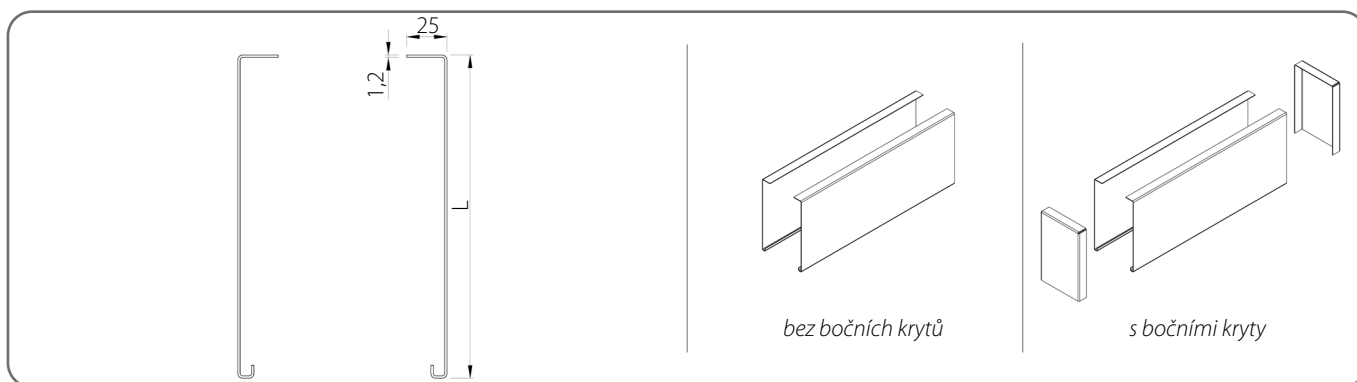
! Maximální šířka pro jednotlivý komponent – 4 m. Lze spojovat boxy.

x	Barva	x	Barva	x	Barva	x	Barva
00	nelakovaný	21	černá-šedá	34	křemenná šedá	80B	grafitově šedá
01	stříbrná	22B	ultra bílá	37B	šedý hliník	82	alpská bílá
03B	šedá	23B	antracitová šedá	45	béžová saténová	IK	jiná barva
09	hnědá	29	světle béžová	73B	myší šedá		
16B	slonovinová kost	31B	světle šedá	74B	měděná hnědá		
20B	černá	33	čedičově šedá	75B	metalická šedá		

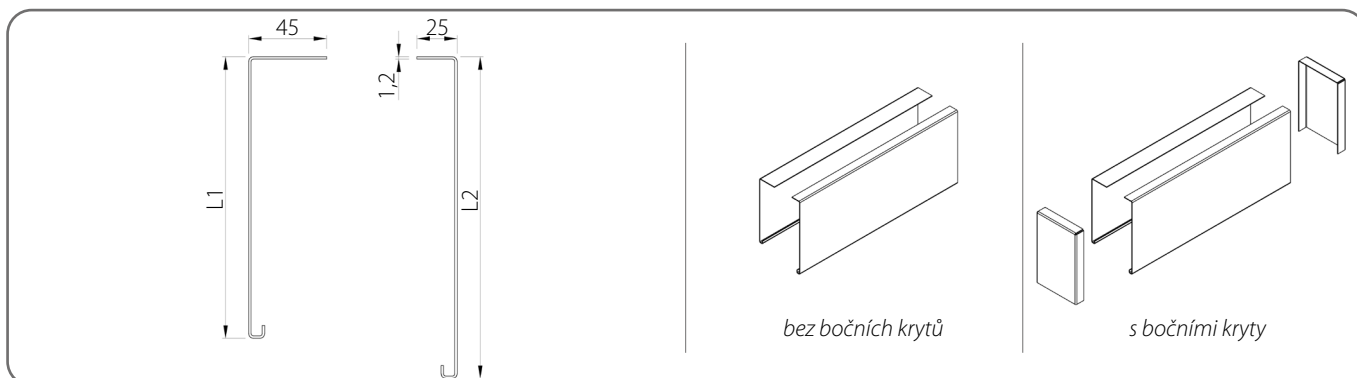
#### Krycí plech TYP 1



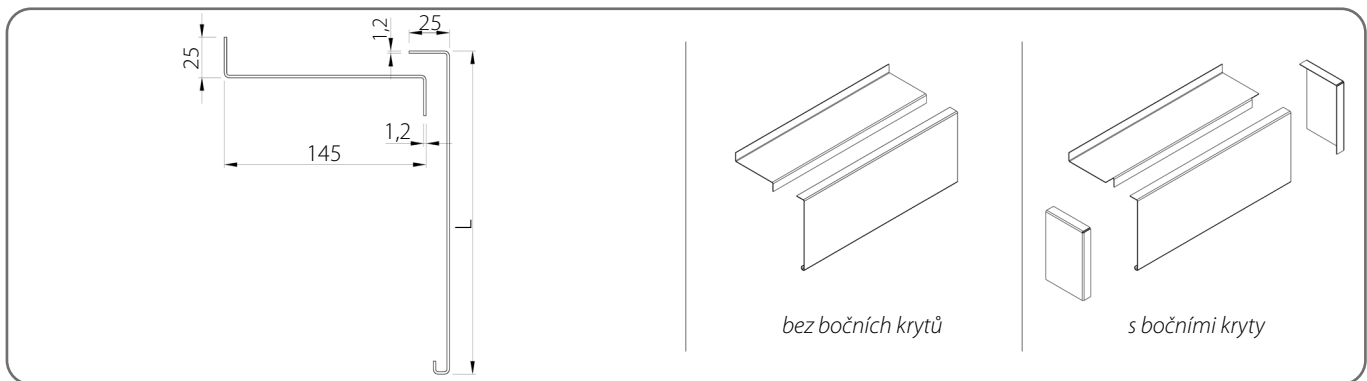
#### Krycí plech TYP 2



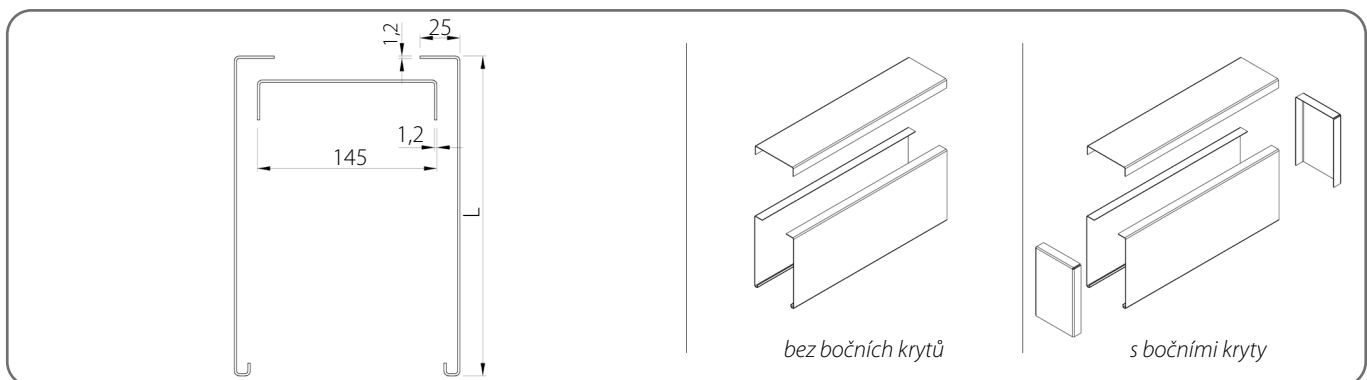
#### Krycí plech TYP 2/A



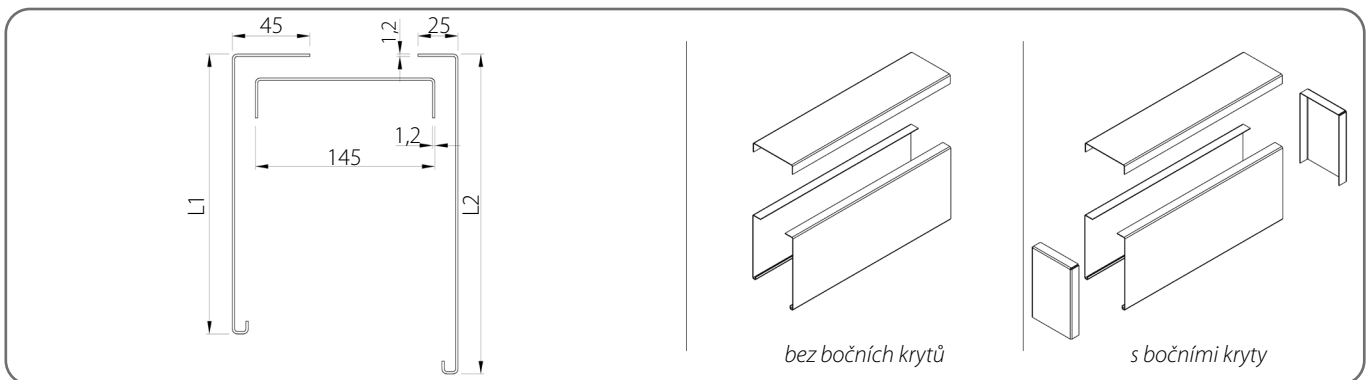
Krycí plech TYP 3



Krycí plech TYP 4



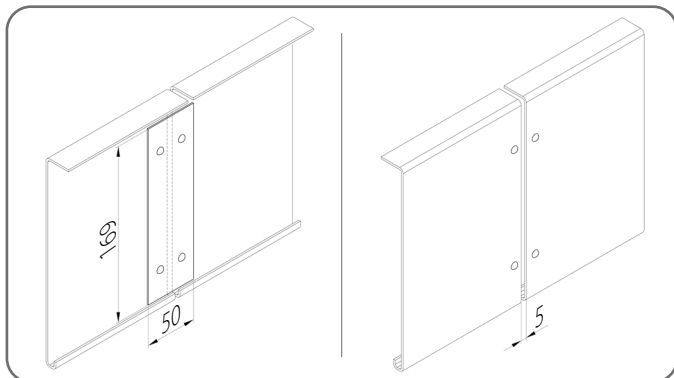
Krycí plech TYP 4/A



	L [mm]	L1 [mm]	L2 [mm]
1.	200	180	200
2.	250	230	250
3.	300	280	300
4.	340	320	340
5.	390	370	390
6.	440	420	440

### 3.2.1. Spojování krycích plechů

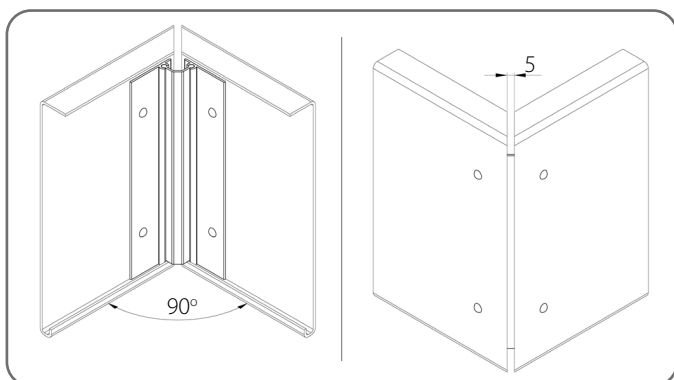
#### Řadové spojení



Počet spojovacích profilů LPS/150 [kus]

Výška plechu [mm]	Typ krycího plechu **	
	TYP 1, TYP 3	TYP 2, TYP 2/A, TYP 4, TYP 4/A
1. 200 - 300	1	2
2. 340 - 440	2	4

#### Rochové spojení

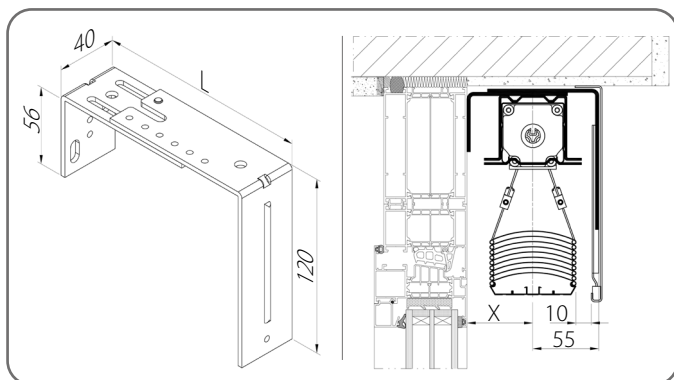


Počet spojovacích profilů LRS [sada]

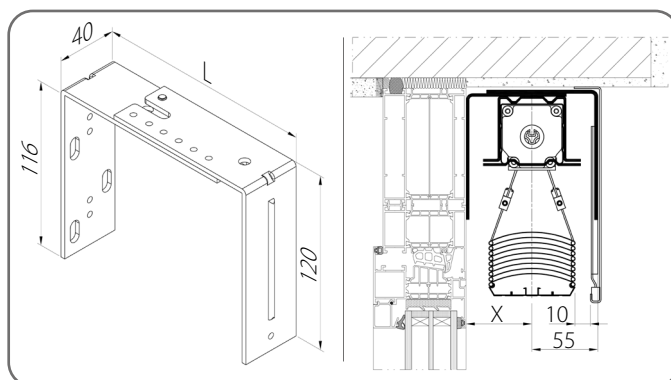
Katalogové číslo	Výška plechu [mm]	Typ krycího plechu **	
		TYP 1, TYP 3	TYP 2, TYP 2/A, TYP 4, TYP 4/A
1. LRS/200	200	1	1
2. LRS/250	250	1	1
3. LRS/300	300	1	1
4. LRS/340	340	1	1
5. LRS/390	390	1	1
6. LRS/440	440	1	1

### 3.3. Horní držák

#### USG/R/1



#### USG/R/2



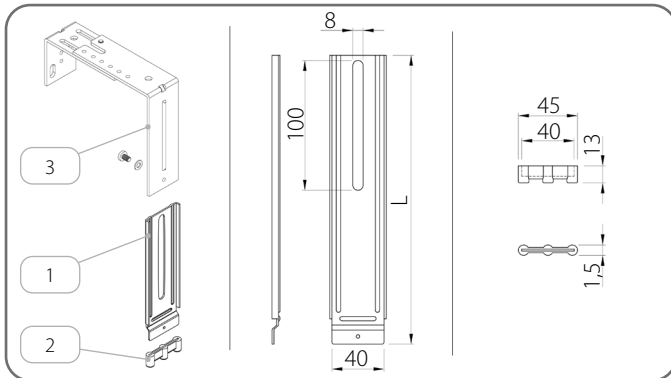
	Katalogové číslo	X [mm]	L [mm]
1.	USG/R/1A	53 - 108	108 - 163
2.	USG/R/1B	98 - 170	153 - 225

	Katalogové číslo	X [mm]	L [mm]
1.	USG/R/2A	53 - 108	108 - 163
2.	USG/R/2B	98 - 170	153 - 225

Počet držáků [kus]

Typ krycího plechu **	Šířka žaluzií [mm]					
	600 - 1600	1601 - 2400	2401 - 3200	3201 - 4000	4001 - 4500	4501 - 5000
TYP 1, TYP 3	2	3	4	5	6	7
TYP 2, TYP 2/A, TYP 4, TYP 4/A	4	6	8	10	12	14

### 3.4. Pomocný držák

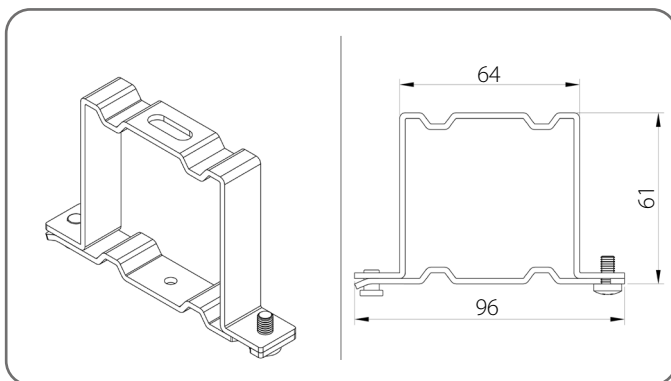


Pomocný držák			
	Katalogové číslo	L [mm]	Výška schránky [mm]
1.	<b>UPS/140</b>	143	200
2.	<b>UPS/220</b>	223	250
3.	<b>UPS/220</b>	223	300
4.	<b>UPS/300</b>	303	340
5.	<b>UPS/300</b>	303	390
6.	<b>UPS/380</b>	383	440

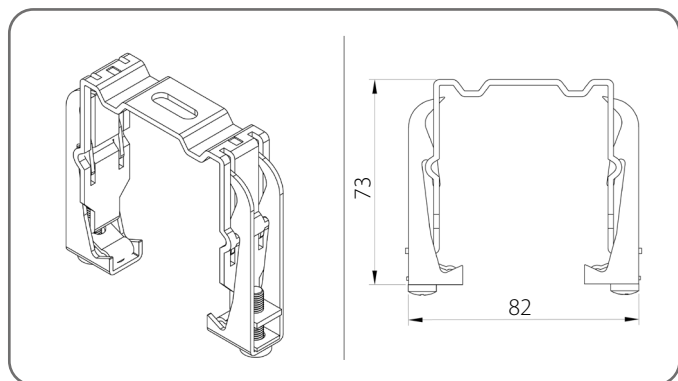
Název prvku	
1.	Pomocný držák
2.	Tlumící vložka
3.	Horní držák

### 3.5. Držák horního profilu

Držák horního profilu standardní - US/A



Držák horního profilu pružný - US/B



Počet držáků horního profilu						
Šířka žaluzií [mm]	600 - 1600	1601 - 2400	2401 - 3200	3201 - 4000	4001 - 4500	4501 - 5000
Počet	2	3	4	5	6	7

### 3.6. Další informace

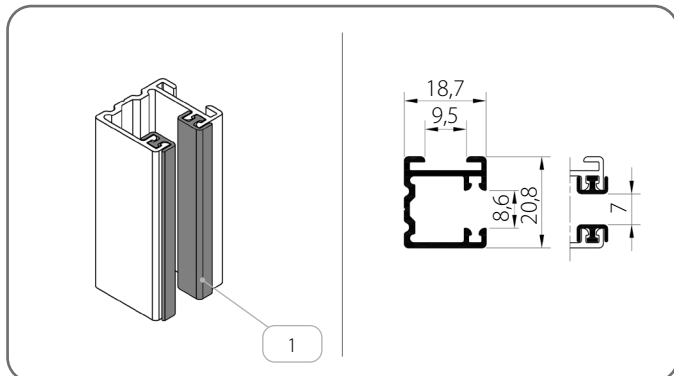
Výška boxu [mm]	Šířka lamel [mm]						
600 - 2500	1400	2400	3400	4400	5000	-	-
2501 - 3000	1300	2200	3100	4000	4900	5000	-
3001 - 4500	1200	2000	2800	3600	4400	5000	-
4501 - 5000	1100	1800	2500	3200	3900	4600	5000
<b>Počet páskových mechanismů</b>	<b>2</b>	<b>3</b>	<b>4</b>	<b>5</b>	<b>6</b>	<b>7</b>	<b>8</b>

Držák vodící lišty					
Výška boxu [mm]	600 - 1600	1601 - 2600	2601 - 3600	3601 - 4600	4601 - 5000
Počet držáků [pro 1 ks vodící lišty]	2	3	4	5	6

### 3.7. Vodící lišty

#### 3.7.1. Vodící lišty - Skupina I

##### PP SZF/2/x

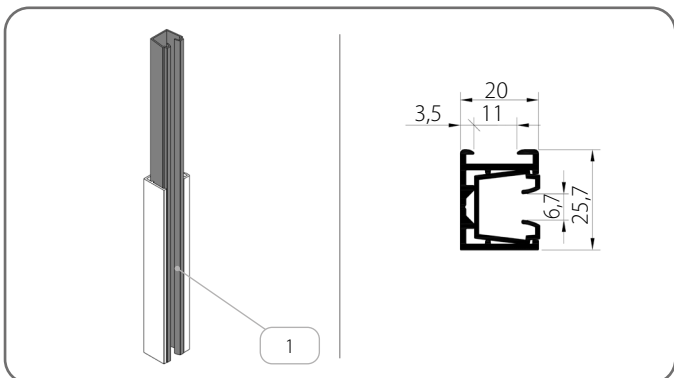


	Název prvku	Barva
1.	Tlumič těsnění	<b>20</b> - černá

<b>x</b>	<b>Barva</b>	<b>x</b>	<b>Barva</b>	<b>x</b>	<b>Barva</b>	<b>x</b>	<b>Barva</b>
<b>00</b>	nelakovaný	<b>21</b>	černá-šedá	<b>34</b>	křemenná šedá	<b>80B</b>	grafitově šedá
<b>01</b>	stříbrná	<b>22B</b>	ultra bílá	<b>37B</b>	šedý hliník	<b>82</b>	alpská bílá
<b>03B</b>	šedá	<b>23B</b>	antracitová šedá	<b>45</b>	béžová saténová	<b>IK</b>	jiná barva
<b>09</b>	hnědá	<b>29</b>	světle béžová	<b>73B</b>	myší šedá		
<b>16B</b>	slonovinová kost	<b>31B</b>	světle šedá	<b>74B</b>	měděná hnědá		
<b>20B</b>	černá	<b>33</b>	čedičově šedá	<b>75B</b>	metalická šedá		

#### 3.7.2. Vodící lišty - Skupina II

##### PP SZF/WUF\_S/2/x

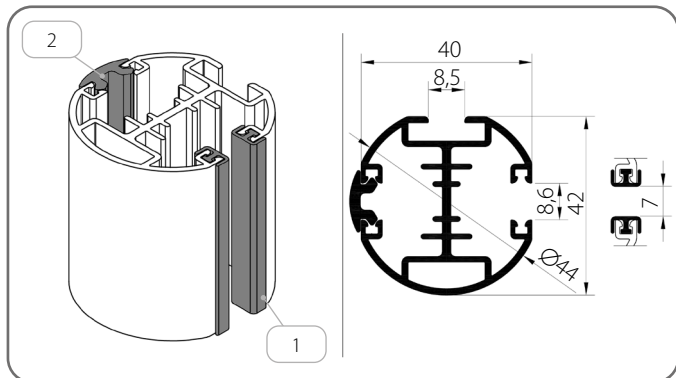


	Název prvku	Barva
1.	Vložka do vodící lišty	<b>03</b> - šedá <b>20</b> - černá

<b>x</b>	<b>Barva</b>	<b>x</b>	<b>Barva</b>	<b>x</b>	<b>Barva</b>	<b>x</b>	<b>Barva</b>
<b>00</b>	nelakovaný	<b>21</b>	černá-šedá	<b>34</b>	křemenná šedá	<b>80B</b>	grafitově šedá
<b>01</b>	stříbrná	<b>22B</b>	ultra bílá	<b>37B</b>	šedý hliník	<b>82</b>	alpská bílá
<b>03B</b>	šedá	<b>23B</b>	antracitová šedá	<b>45</b>	béžová saténová	<b>IK</b>	jiná barva
<b>09</b>	hnědá	<b>29</b>	světle béžová	<b>73B</b>	myší šedá		
<b>16B</b>	slonovinová kost	<b>31B</b>	světle šedá	<b>74B</b>	měděná hnědá		
<b>20B</b>	černá	<b>33</b>	čedičově šedá	<b>75B</b>	metalická šedá		

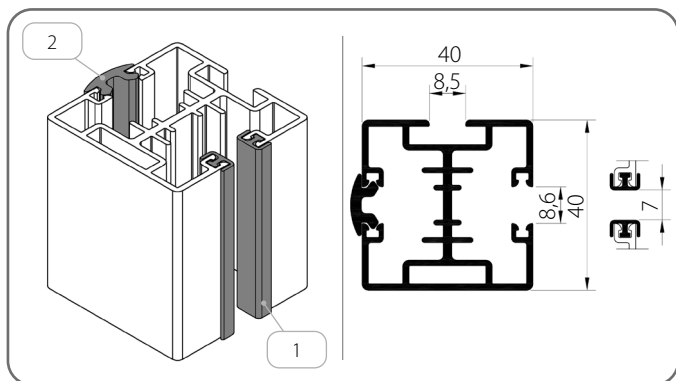
### 3.7.3. Vodící lišty - Skupina III

#### PPDO SZF/1/x



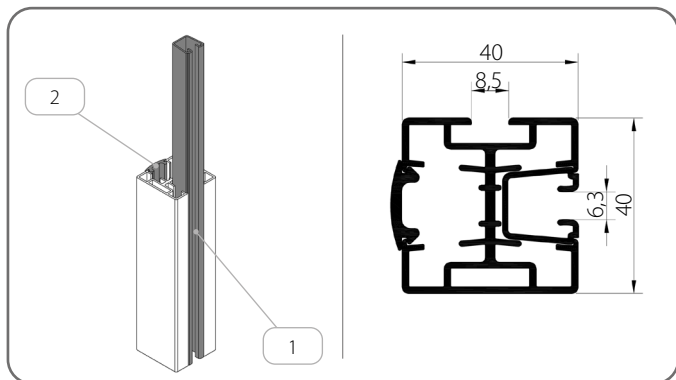
	Název prvku	Barva
1.	Tlumicí těsnění	<b>20</b> - černá
2.	Krycí těsnění	<b>03</b> - šedá <b>20</b> - černá

#### PPD SZF/2/x



	Název prvku	Barva
1.	Tlumicí těsnění	<b>20</b> - černá
2.	Krycí těsnění	<b>03</b> - šedá <b>20</b> - černá

#### PPD SZF/WUF/2/x

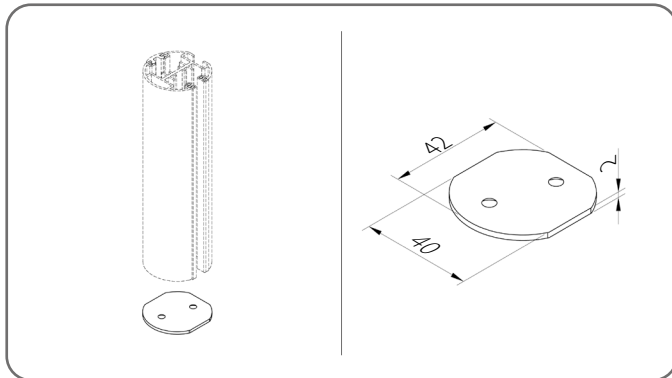


	Název prvku	Barva
1.	Vložka do vodící lišty	<b>20</b> - černá
2.	Krycí těsnění	<b>03</b> - šedá <b>20</b> - černá

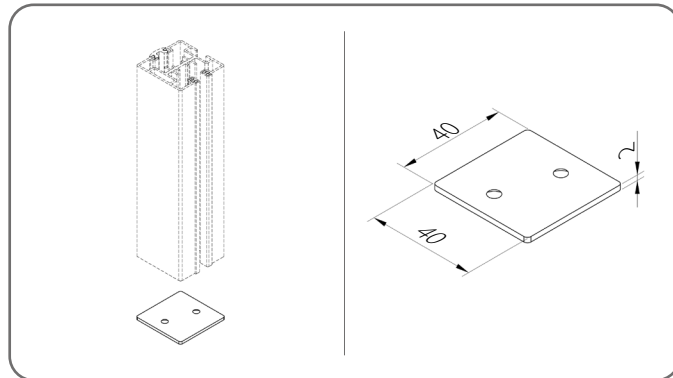
<b>x</b>	<b>Barva</b>	<b>x</b>	<b>Barva</b>	<b>x</b>	<b>Barva</b>	<b>x</b>	<b>Barva</b>
<b>00</b>	nelakovaný	<b>21</b>	černá-šedá	<b>34</b>	křemenná šedá	<b>80B</b>	grafitově šedá
<b>01</b>	stříbrná	<b>22B</b>	ultra bílá	<b>37B</b>	šedý hliník	<b>82</b>	alpská bílá
<b>03B</b>	šedá	<b>23B</b>	antracitová šedá	<b>45</b>	běžová saténová	<b>IK</b>	jiná barva
<b>09</b>	hnědá	<b>29</b>	světle béžová	<b>73B</b>	myší šedá		
<b>16B</b>	slonovinová kost	<b>31B</b>	světle šedá	<b>74B</b>	měděná hnědá		
<b>20B</b>	černá	<b>33</b>	čedičově šedá	<b>75B</b>	metalická šedá		

3.7.3.1. Zátka vodicí lišty

ZPPDO SZF/1



ZPPD SZF/2

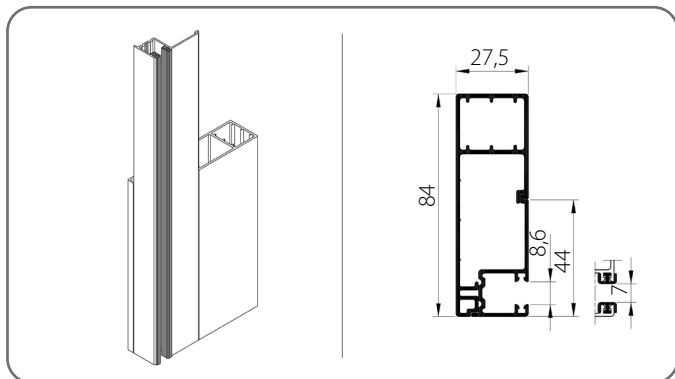


x	Barva	x	Barva	x	Barva	x	Barva
00	nelakovaný	21	černá-šedá	34	křemenná šedá	80B	grafitově šedá
01	stříbrná	22B	ultra bílá	37B	šedý hliník	82	alpská bílá
03B	šedá	23B	antracitová šedá	45	béžová saténová	IK	jiná barva
09	hnědá	29	světle béžová	73B	myší šedá		
16B	slonovinová kost	31B	světle šedá	74B	měděná hnědá		
20B	černá	33	čedičově šedá	75B	metalická šedá		

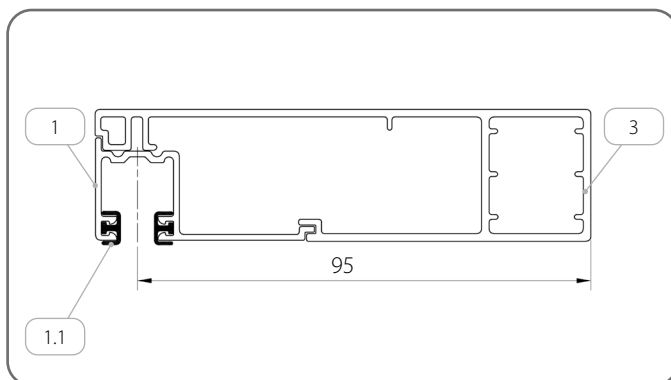
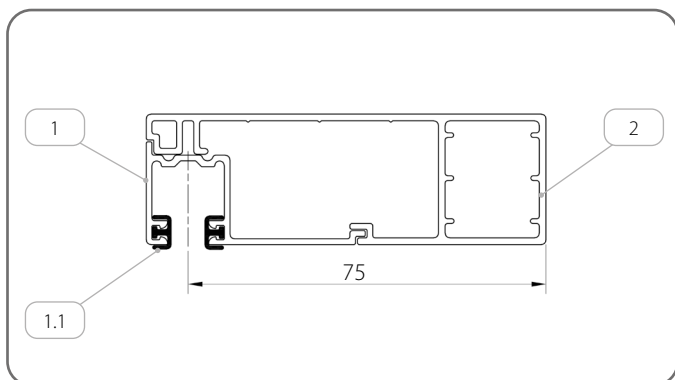
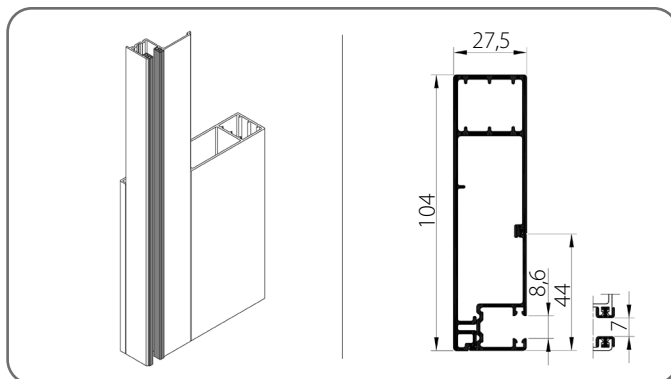
 Hliníková zátka

3.7.4. Vodící lišty - Skupina IV

PBX/T1/84/x



PBX/T1/104/x



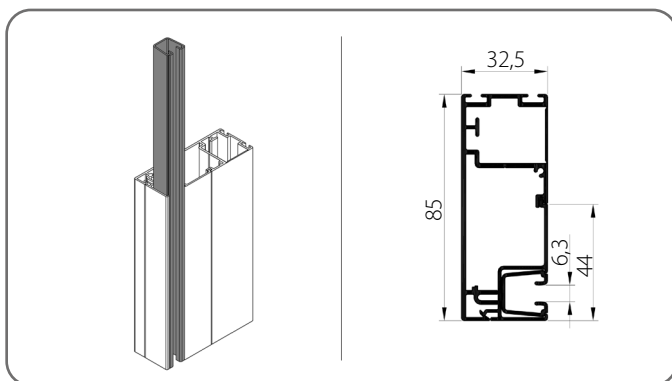
	Název prvku	Barva	Katalogové číslo
1.	Vodící lišta jednoduchá	x	PPF/x
1.1.	Tlumicí těsnění	20 - černá	-
2.	Adaptér vodící lišty	x	APPF/x
3.	Adaptér vodící lišty	x	APPF/104/x

x	Barva	x	Barva	x	Barva	x	Barva
00	nelakovaný	21	černá-šedá	34	křemenná šedá	80B	grafitově šedá
01	stříbrná	22B	ultra bílá	37B	šedý hliník	82	alpská bílá
03B	šedá	23B	antracitová šedá	45	běžová saténová	IK	jiná barva
09	hnědá	29	světle béžová	73B	myší šedá		
16B	slonovinová kost	31B	světle šedá	74B	měděná hnědá		
20B	černá	33	čedičově šedá	75B	metalická šedá		

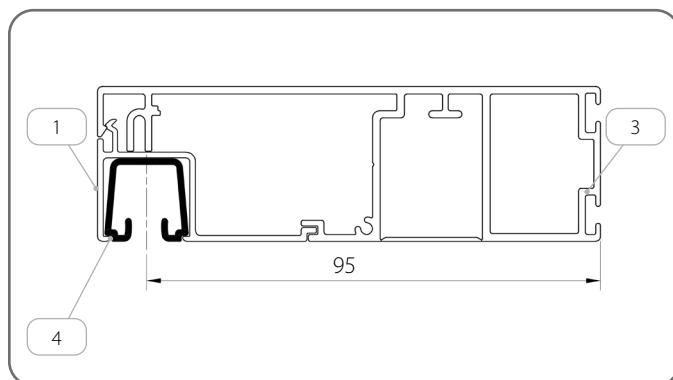
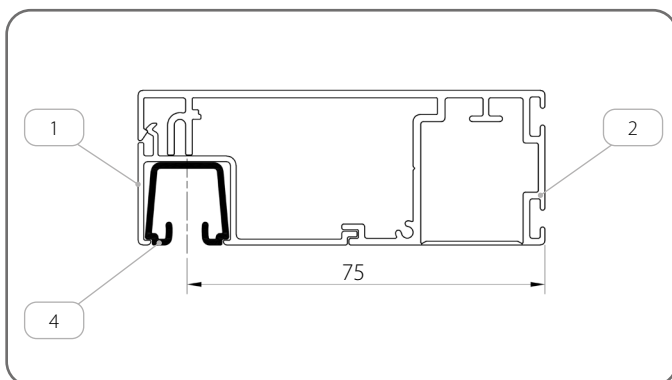
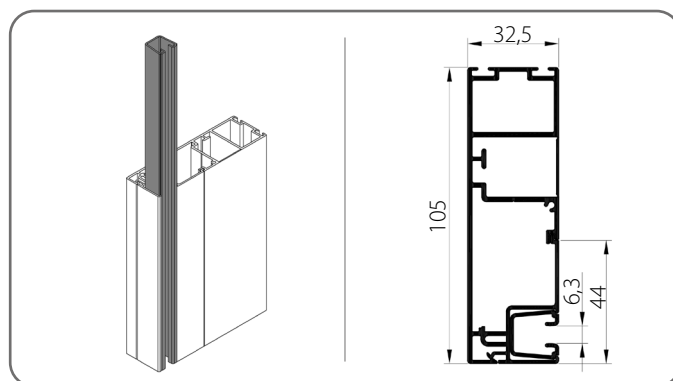
TECHNICKY – KATALOGOVÁ PŘÍRUČKA  
VENKOVNÍCH LAMELOVÝCH ŽALUZIÍ V SYSTÉMU SZF SkyFlow

C 80 / 3. PŘIZNANÁ ŽALUZIE SZF/A

PBX/T2/85/x



PBX/T2/105/x

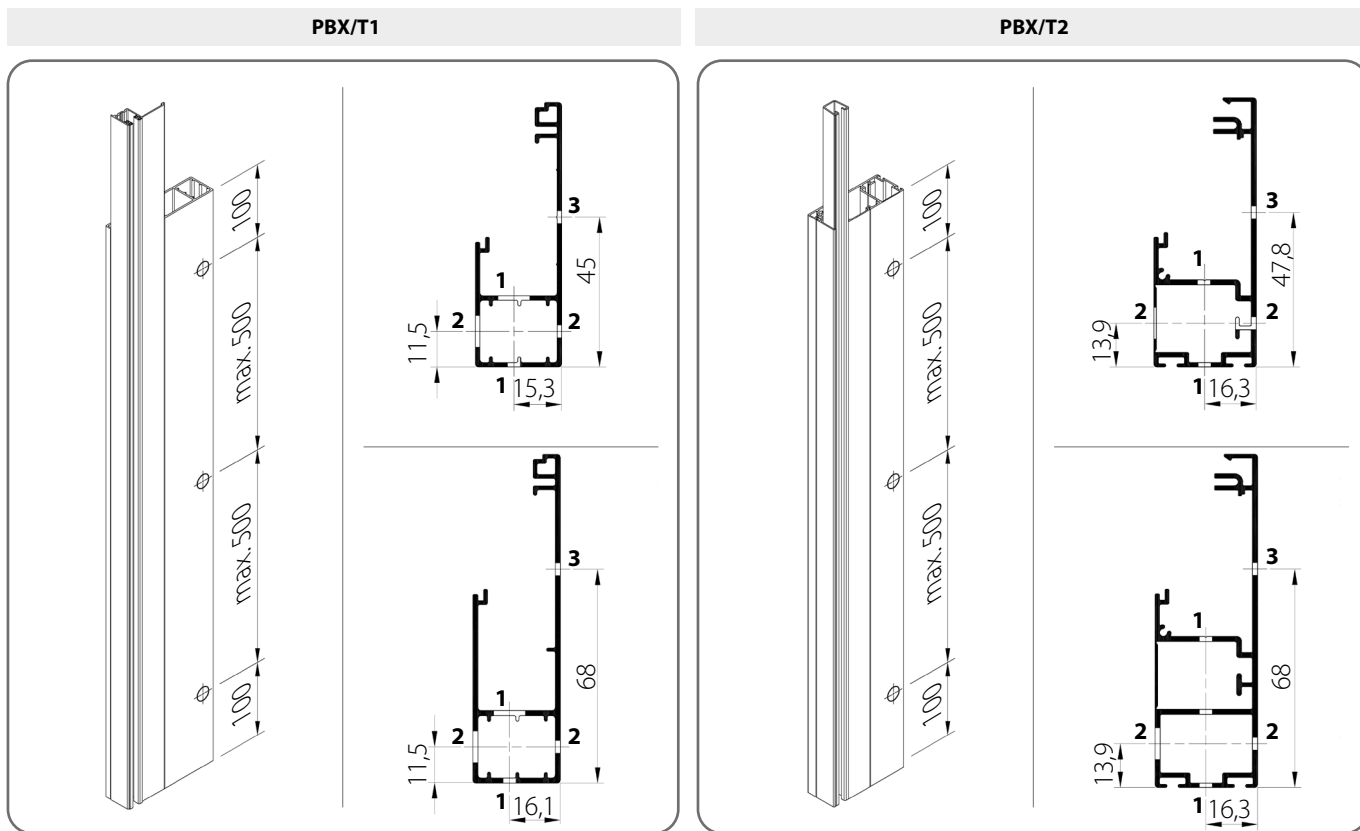


	Název prvku	Barva	Katalogové číslo
1.	Vodící lišta jednoduchá	x	PWUFx
2.	Adaptér vodící lišty	x	APWUF/85/x
3.	Adaptér vodící lišty	x	APWUF/105/x
4.	Vložka do vodící lišty	20 - černá	WUF

x	Barva	x	Barva	x	Barva	x	Barva
00	nelakovaný	21	černá-šedá	34	křemenná šedá	80B	grafitově šedá
01	stříbrná	22B	ultra bílá	37B	šedý hliník	82	alpská bílá
03B	šedá	23B	antracitová šedá	45	béžová saténová	IK	jiná barva
09	hnědá	29	světle béžová	73B	myší šedá		
16B	slonovinová kost	31B	světle šedá	74B	měděná hnědá		
20B	černá	33	čedičově šedá	75B	metalická šedá		

### 3.7.4.1. Vrtání vodících lišt

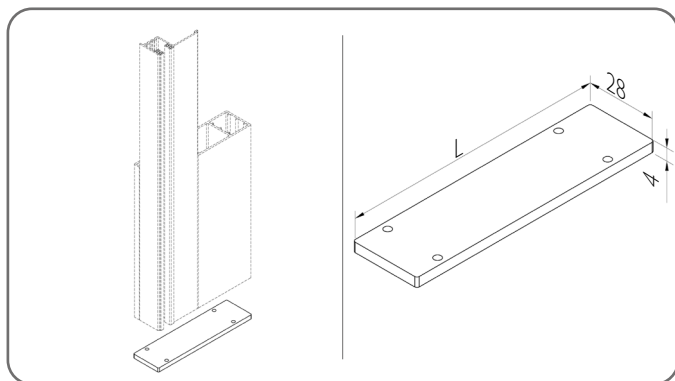
⚠ Je možné objednat vodící lištu s montážními otvory vyvrtanými podle schématu.



### 3.7.4.2. Zátka vodící lišty

#### Hliníková zátka

#### Pro vodící lišty typu BX/T1



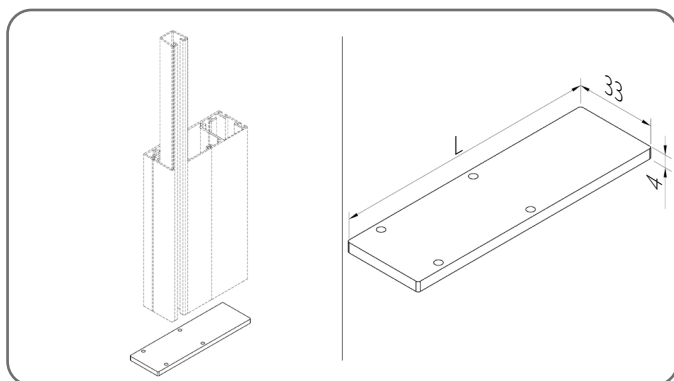
	Katalogové číslo	L [mm]
1.	ZAPBX/T1/84/x	85
2.	ZAPBX/T1/104/x	105

<b>x</b>	<b>Barva</b>	<b>x</b>	<b>Barva</b>	<b>x</b>	<b>Barva</b>	<b>x</b>	<b>Barva</b>
<b>00</b>	nelakovaný	<b>21</b>	černá-šedá	<b>34</b>	křemenná šedá	<b>80B</b>	grafitově šedá
<b>01</b>	stříbrná	<b>22B</b>	ultra bílá	<b>37B</b>	šedý hliník	<b>82</b>	alpská bílá
<b>03B</b>	šedá	<b>23B</b>	antracitová šedá	<b>45</b>	běžová saténová	<b>IK</b>	jiná barva
<b>09</b>	hnědá	<b>29</b>	světle béžová	<b>73B</b>	myší šedá		
<b>16B</b>	slonovinová kost	<b>31B</b>	světle šedá	<b>74B</b>	měděná hnědá		
<b>20B</b>	černá	<b>33</b>	čedičově šedá	<b>75B</b>	metalická šedá		

**TECHNICKY – KATALOGOVÁ PŘÍRUČKA  
VENKOVNÍCH LAMELOVÝCH ŽALUZIÍ V SYSTÉMU SZF SkyFlow**

**C 80 / 3. PŘIZNANÁ ŽALUZIE SZF/A**

**Pro vodící lišty typu BX/T2**

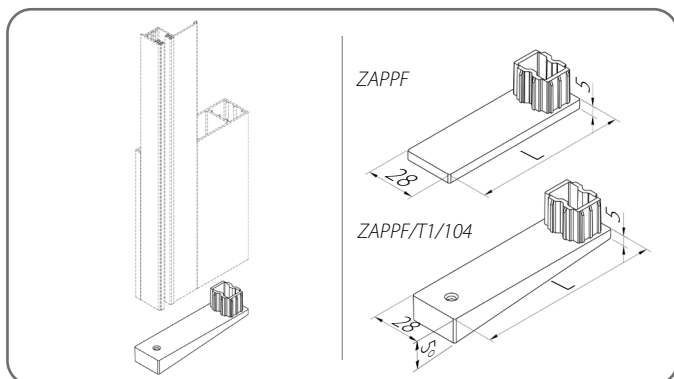


	Katalogové číslo	L [mm]
1.	<b>ZAPBX/T2/85/x</b>	86
2.	<b>ZAPBX/T2/105/x</b>	106

x	Barva	x	Barva	x	Barva	x	Barva
<b>00</b>	nelakovaný	<b>21</b>	černá-šedá	<b>34</b>	křemenná šedá	<b>80B</b>	grafitově šedá
<b>01</b>	stříbrná	<b>22B</b>	ultra bílá	<b>37B</b>	šedý hliník	<b>82</b>	alpská bílá
<b>03B</b>	šedá	<b>23B</b>	antracitová šedá	<b>45</b>	béžová saténová	<b>IK</b>	jiná barva
<b>09</b>	hnědá	<b>29</b>	světle béžová	<b>73B</b>	myší šedá		
<b>16B</b>	slonovinová kost	<b>31B</b>	světle šedá	<b>74B</b>	měděná hnědá		
<b>20B</b>	černá	<b>33</b>	čedičově šedá	<b>75B</b>	metalická šedá		

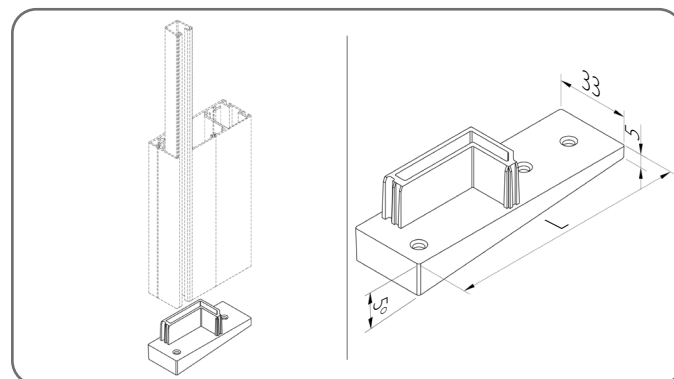
**Zátka z PVC**

**Pro vodící lišty typu BX/T1**



	Katalogové číslo	L [mm]
1.	<b>ZAPPF/x</b>	85
2.	<b>ZAPPF/T1/104/x</b>	105

**Pro vodící lišty typu BX/T2**

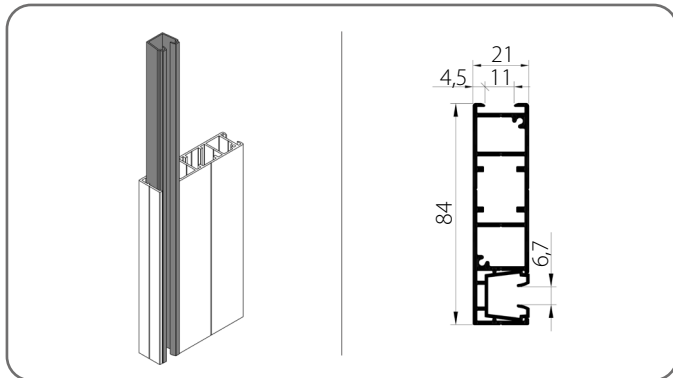


	Katalogové číslo	L [mm]	Vodící lišta
1.	<b>ZPBX/T2/x</b>	86	<b>PBX/T2/85</b>
		106	<b>PBX/T2/105</b>

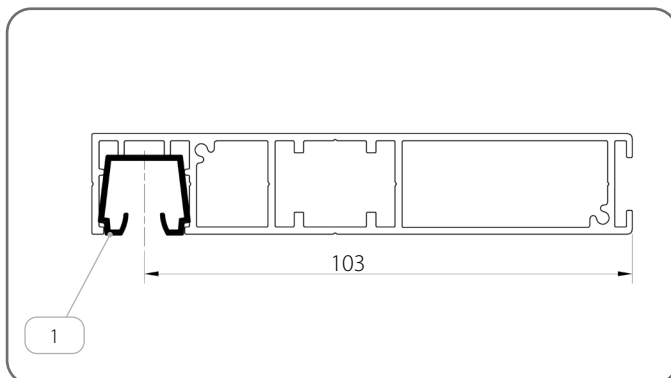
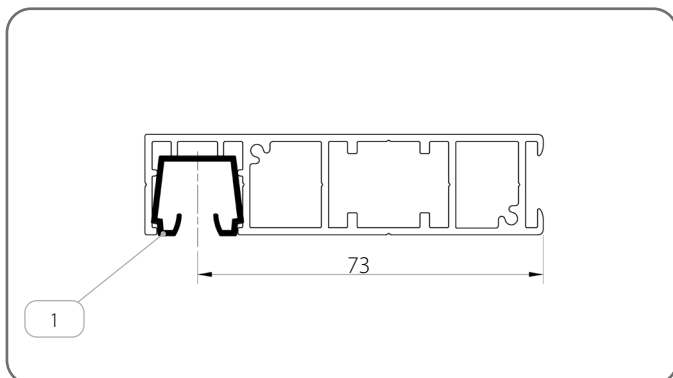
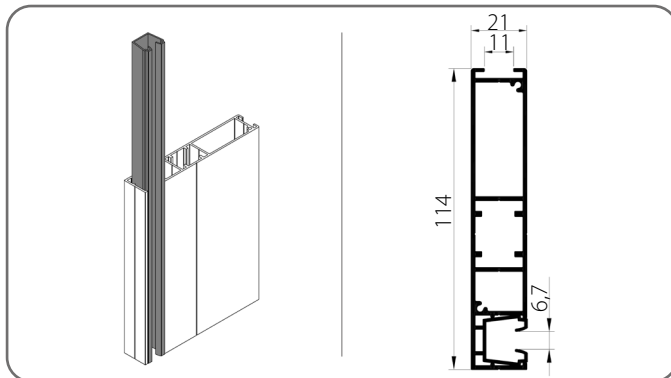
x	Barva	x	Barva	x	Barva	x	Barva
<b>01</b>	stříbrná	<b>20B</b>	černá	<b>31B</b>	světle šedá	<b>74B</b>	měděná hnědá
<b>03B</b>	šedá	<b>21</b>	černá-šedá	<b>34</b>	křemenná šedá	<b>75B</b>	metalická šedá
<b>09</b>	hnědá	<b>22B</b>	ultra bílá	<b>37B</b>	šedý hliník		
<b>16B</b>	slonovinová kost	<b>23B</b>	antracitová šedá	<b>73B</b>	myší šedá		

3.7.5. Vodící lišty - Skupina V

PT02/x



PT03/x

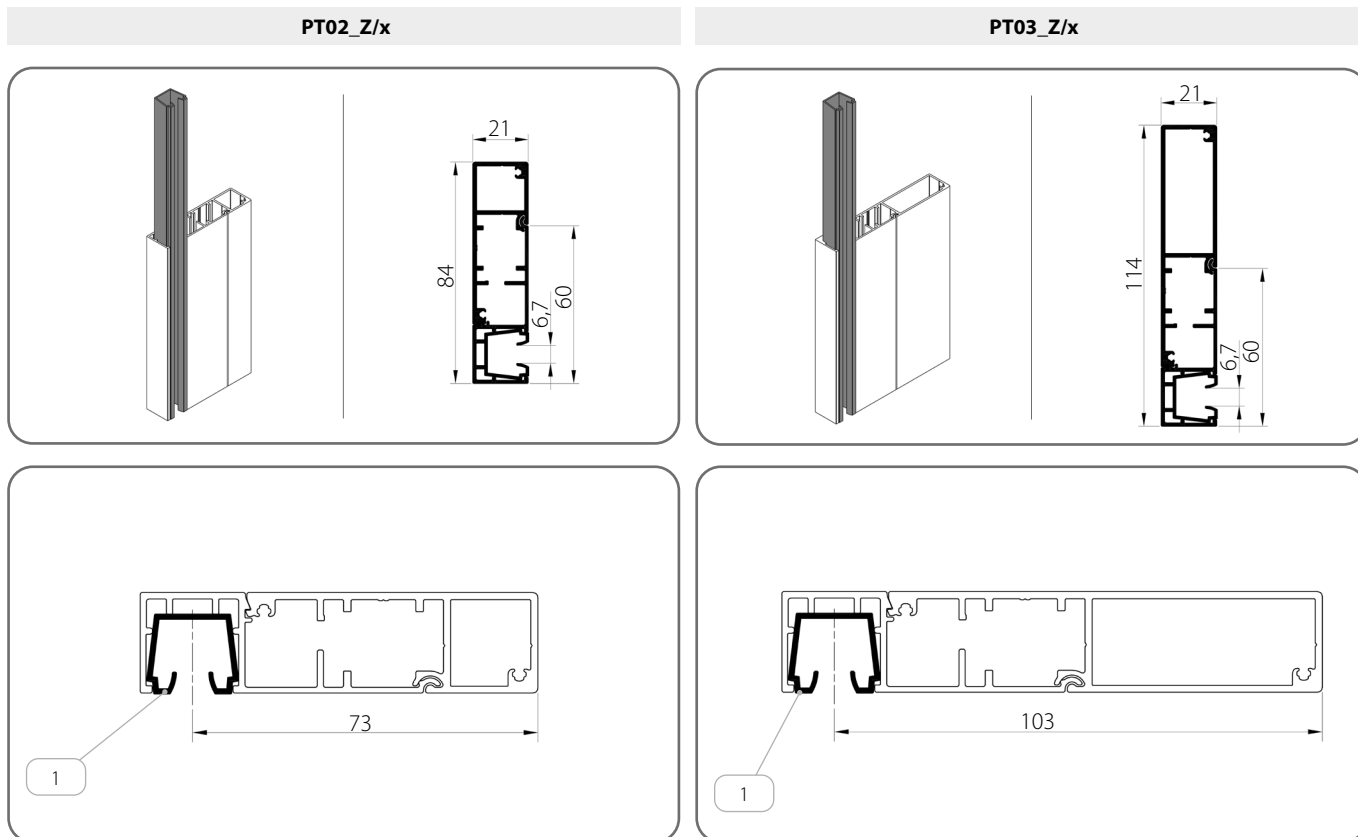


Název prvku		Barva
1.	Vložka do vodící lišty	<b>03</b> - šedá <b>20</b> - černá

x	Barva	x	Barva	x	Barva	x	Barva
<b>00</b>	nelakovaný	<b>21</b>	černá-šedá	<b>34</b>	křemenná šedá	<b>80B</b>	grafitově šedá
<b>01</b>	stříbrná	<b>22B</b>	ultra bílá	<b>37B</b>	šedý hliník	<b>82</b>	alpská bílá
<b>03B</b>	šedá	<b>23B</b>	antracitová šedá	<b>45</b>	běžová saténová	<b>IK</b>	jiná barva
<b>09</b>	hnědá	<b>29</b>	světle béžová	<b>73B</b>	myší šedá		
<b>16B</b>	slonovinová kost	<b>31B</b>	světle šedá	<b>74B</b>	měděná hnědá		
<b>20B</b>	černá	<b>33</b>	čedičově šedá	<b>75B</b>	metalická šedá		

**TECHNICKY – KATALOGOVÁ PŘÍRUČKA  
VENKOVNÍCH LAMELOVÝCH ŽALUZÍÍ V SYSTÉMU SZF SkyFlow**

C 80 / 3. PŘIZNANÁ ŽALUZIE SZF/A

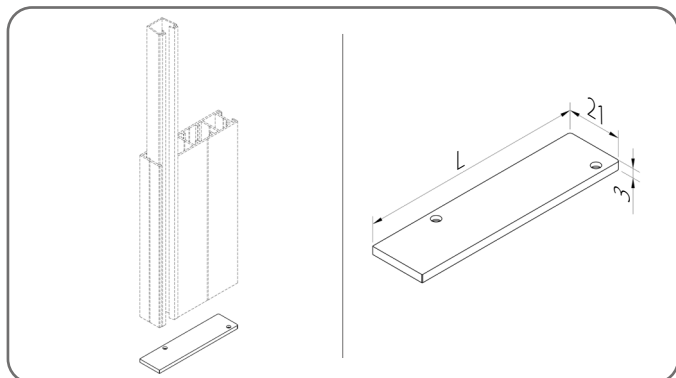


Název prvku	Barva
1. Vložka do vodící lišty	<b>03</b> - šedá <b>20</b> - černá

x	Barva	x	Barva	x	Barva	x	Barva
<b>00</b>	nelakovaný	<b>21</b>	černá-šedá	<b>34</b>	křemenná šedá	<b>80B</b>	grafitově šedá
<b>01</b>	stříbrná	<b>22B</b>	ultra bílá	<b>37B</b>	šedý hliník	<b>82</b>	alpská bílá
<b>03B</b>	šedá	<b>23B</b>	antracitová šedá	<b>45</b>	béžová saténová	<b>IK</b>	jiná barva
<b>09</b>	hnědá	<b>29</b>	světle béžová	<b>73B</b>	myší šedá		
<b>16B</b>	slonovinová kost	<b>31B</b>	světle šedá	<b>74B</b>	měděná hnědá		
<b>20B</b>	černá	<b>33</b>	čedičově šedá	<b>75B</b>	metalická šedá		

### 3.7.5.1. Zátka vodičí lišty

Pro vodičí lišty typu PT

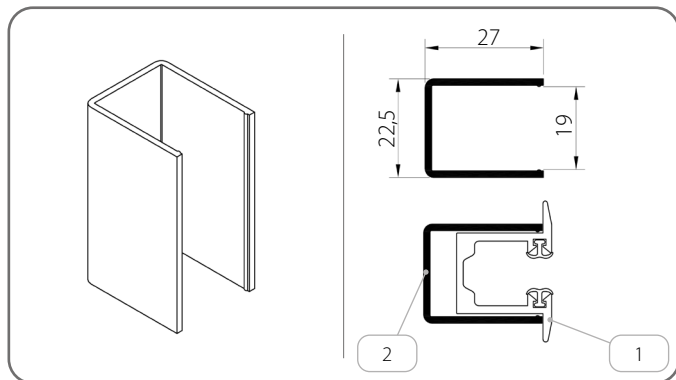


	Katalogové číslo	L [mm]
1.	<b>ZPT02/x</b>	83,5
2.	<b>ZPT03/x</b>	113
3.	<b>ZPT02_Z/x</b>	83,5
4.	<b>ZPT03_Z/x</b>	113,5

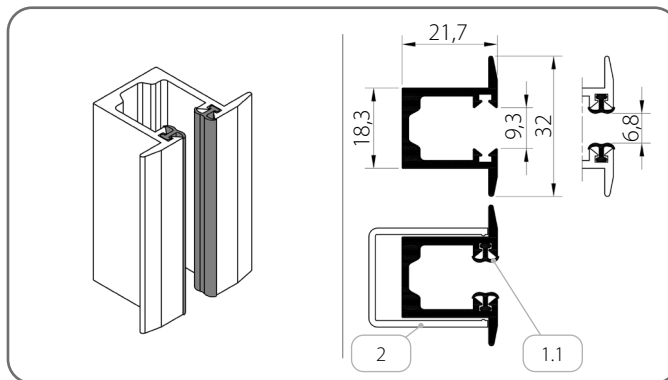
x	Barva	x	Barva	x	Barva	x	Barva
<b>00</b>	nelakovaný	<b>21</b>	černá-šedá	<b>34</b>	křemenná šedá	<b>80B</b>	grafitově šedá
<b>01</b>	stříbrná	<b>22B</b>	ultra bílá	<b>37B</b>	šedý hliník	<b>82</b>	alpská bílá
<b>03B</b>	šedá	<b>23B</b>	antracitová šedá	<b>45</b>	běžová saténová	<b>IK</b>	jiná barva
<b>09</b>	hnědá	<b>29</b>	světle béžová	<b>73B</b>	myší šedá		
<b>16B</b>	slonovinová kost	<b>31B</b>	světle šedá	<b>74B</b>	měděná hnědá		
<b>20B</b>	černá	<b>33</b>	čedičově šedá	<b>75B</b>	metalická šedá		

### 3.7.6. Vodičí lišty - Skupina VI

K/PU/P/T1 SZF



PU/P/T1 SZF/x

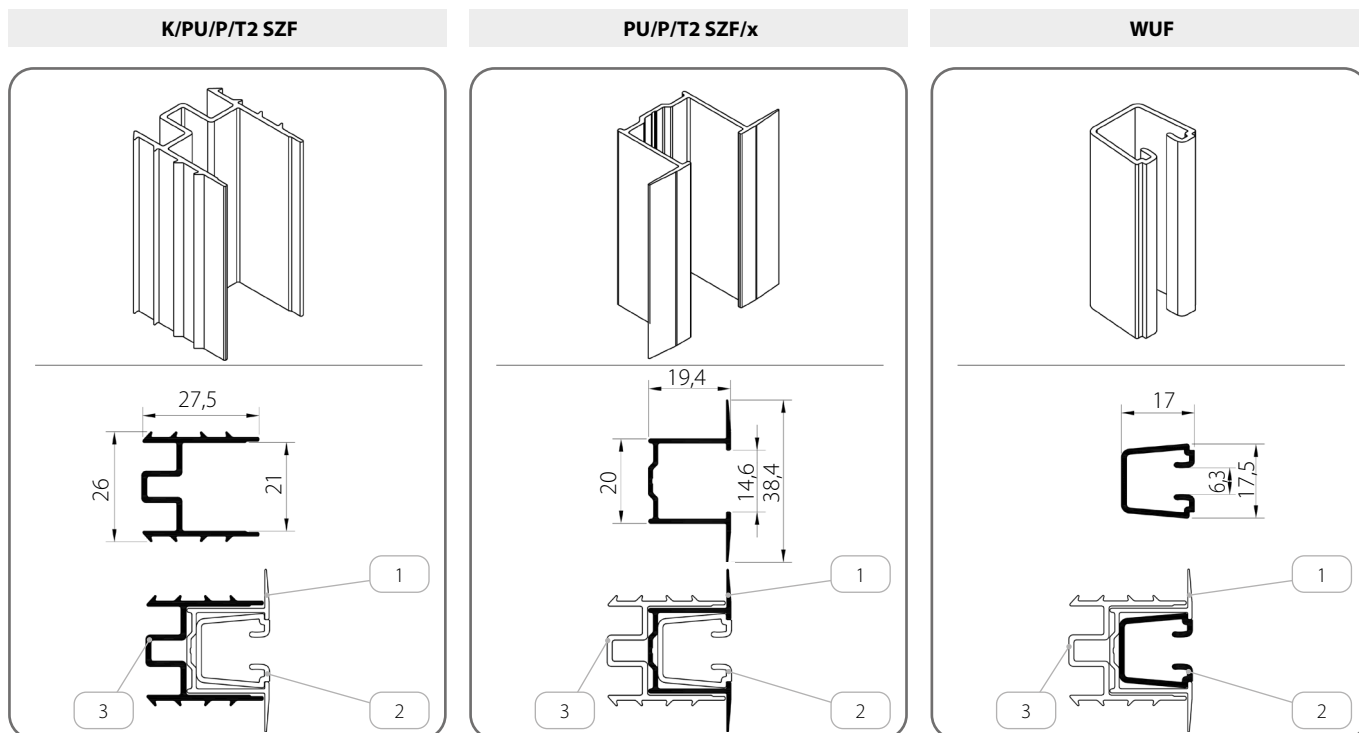


	Název prvku	Barva	Katalogové číslo
1.	Zjednodušená vodičí lišta podomítková	<b>x</b>	<b>PU/P/T1 SZF/x</b>
1.1.	Tlumič těsnění	<b>20 - černá</b>	-
2.	Pouzdro podomítkové jednoduché vodičí lišty	-	<b>K/PU/P/T1 SZF</b>

x	Barva	x	Barva	x	Barva	x	Barva
<b>00</b>	nelakovaný	<b>21</b>	černá-šedá	<b>34</b>	křemenná šedá	<b>80B</b>	grafitově šedá
<b>01</b>	stříbrná	<b>22B</b>	ultra bílá	<b>37B</b>	šedý hliník	<b>82</b>	alpská bílá
<b>03B</b>	šedá	<b>23B</b>	antracitová šedá	<b>45</b>	běžová saténová	<b>IK</b>	jiná barva
<b>09</b>	hnědá	<b>29</b>	světle béžová	<b>73B</b>	myší šedá		
<b>16B</b>	slonovinová kost	<b>31B</b>	světle šedá	<b>74B</b>	měděná hnědá		
<b>20B</b>	černá	<b>33</b>	čedičově šedá	<b>75B</b>	metalická šedá		

**TECHNICKY – KATALOGOVÁ PŘÍRUČKA  
VENKOVNÍCH LAMELOVÝCH ŽALUZIÍ V SYSTÉMU SZF SkyFlow**

C 80 / 3. PŘÍZNANÁ ŽALUZIE SZF/A

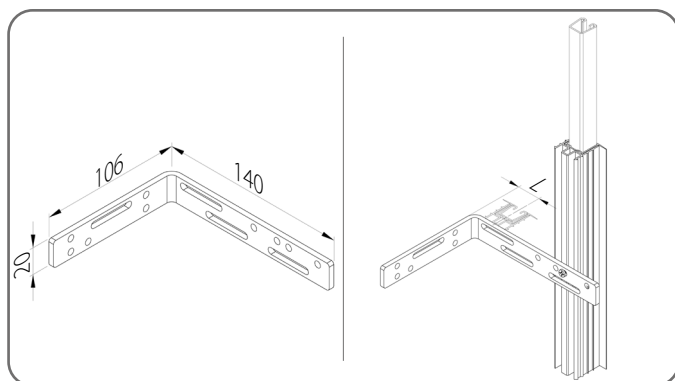


	Název prvku	Barva	Katalogové číslo
1.	Zjednodušená vodící lišta podomítková	<b>x</b>	<b>PU/P/T2 SZF/x</b>
2.	Vložka do vodící lišty	<b>20</b> - černá	<b>WUF</b>
3.	Pouzdro podomítkové jednoduché vodící lišty	-	<b>K/PU/P/T2 SZF</b>

x	Barva	x	Barva	x	Barva
<b>00</b>	nelakovaný	<b>21</b>	černá-šedá	<b>34</b>	křemenná šedá
<b>01</b>	stříbrná	<b>22B</b>	ultra bílá	<b>37B</b>	šedý hliník
<b>03B</b>	šedá	<b>23B</b>	antracitová šedá	<b>45</b>	béžová saténová
<b>09</b>	hnědá	<b>29</b>	světle béžová	<b>73B</b>	myší šedá
<b>16B</b>	slonovinová kost	<b>31B</b>	světle šedá	<b>74B</b>	měděná hnědá
<b>20B</b>	černá	<b>33</b>	čedičově šedá	<b>75B</b>	metalická šedá

### 3.7.6.1. Montážní úhelník

#### KMK/140x100



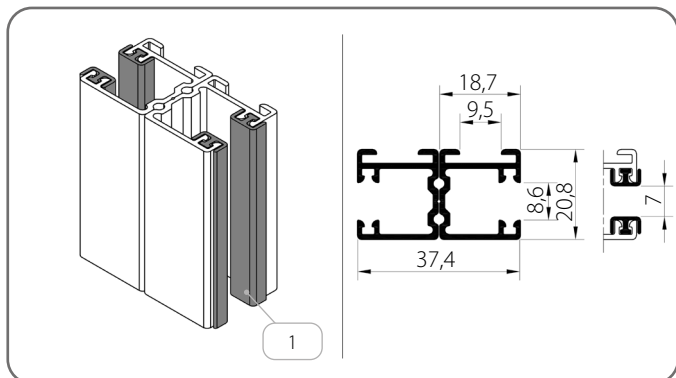
	Katalogové číslo	L [mm]
1.	<b>KMK/140x100</b>	15 - 130

	Výška boxu [mm]	Počet úhelníků [pro 1 ks vodící lišty]
1.	600 - 1600	2
2.	1601 - 2600	3
3.	2601 - 3600	4
4.	3601 - 4400	5

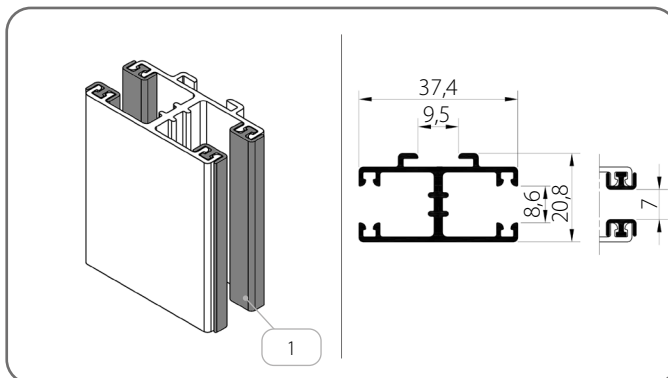
### 3.8. Dělicí vodící lišty

#### 3.8.1. Vodící lišty - Skupina I

PP SZF/2/x + PP SZF/2/x



PPD SZF/1/x

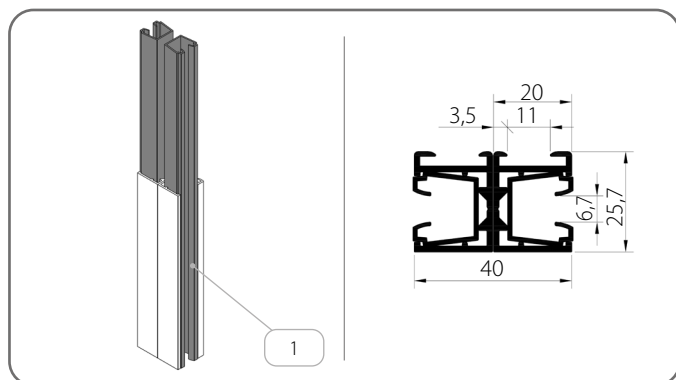


Název prvku		Barva
1.	Tlumič těsnění	20 - černá

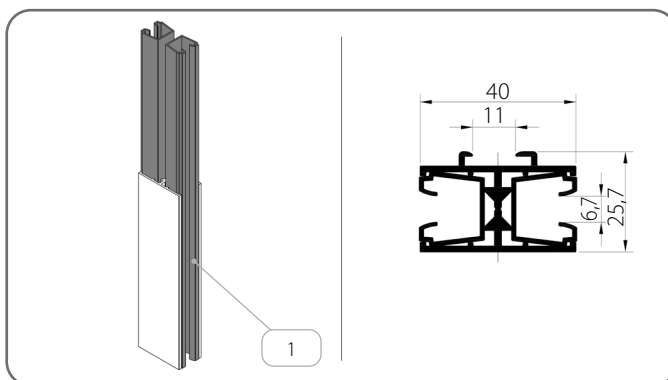
x	Barva	x	Barva	x	Barva	x	Barva
00	nelakovaný	21	černá-šedá	34	křemenná šedá	80B	grafitově šedá
01	stříbrná	22B	ultra bílá	37B	šedý hliník	82	alpská bílá
03B	šedá	23B	antracitová šedá	45	běžová saténová	IK	jiná barva
09	hnědá	29	světle béžová	73B	myší šedá		
16B	slonovinová kost	31B	světle šedá	74B	měděná hnědá		
20B	černá	33	čedičově šedá	75B	metalická šedá		

#### 3.8.2. Vodící lišty - Skupina II

PP SZF/WUF\_S/2/x + PP SZF/WUF\_S/2/x



PPD SZF/WUF\_S/1/x

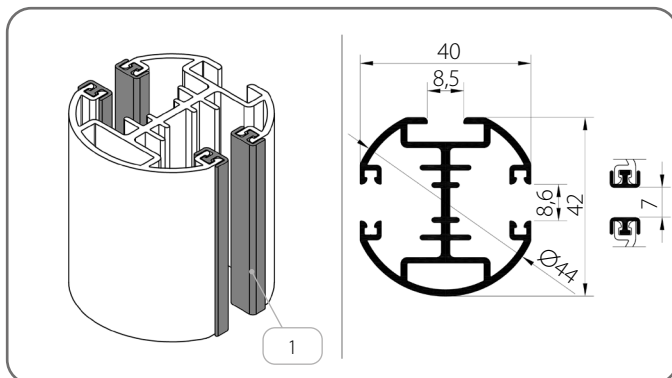


Název prvku		Barva
1.	Vložka do vodící lišty	03 - šedá 20 - černá

x	Barva	x	Barva	x	Barva	x	Barva
00	nelakovaný	21	černá-šedá	34	křemenná šedá	80B	grafitově šedá
01	stříbrná	22B	ultra bílá	37B	šedý hliník	82	alpská bílá
03B	šedá	23B	antracitová šedá	45	běžová saténová	IK	jiná barva
09	hnědá	29	světle béžová	73B	myší šedá		
16B	slonovinová kost	31B	světle šedá	74B	měděná hnědá		
20B	černá	33	čedičově šedá	75B	metalická šedá		

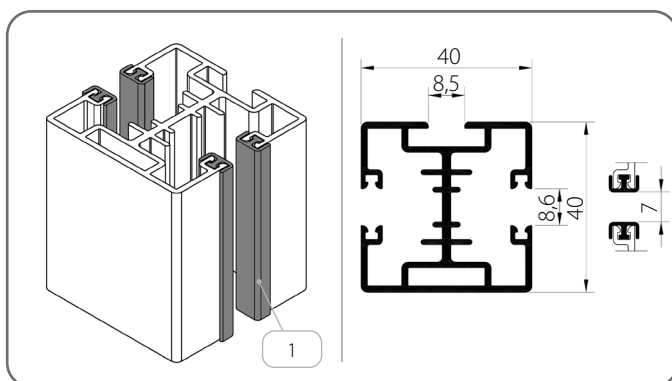
### 3.8.3. Vodicí lišty - Skupina III

#### PPDO-P SZF/1/x



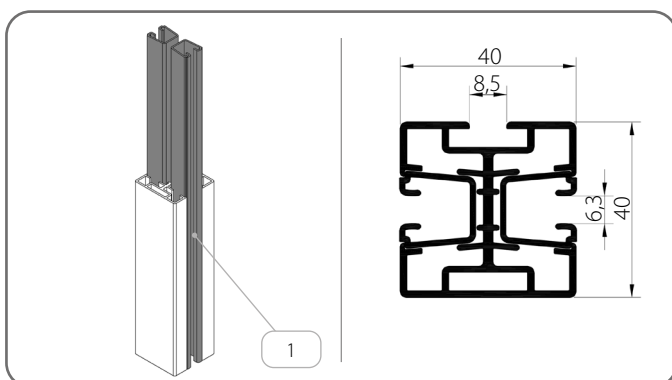
	Název prvku	Barva
1.	Vložka do vodicí lišty	20 - černá

#### PPD-P SZF/2/x



	Název prvku	Barva
1.	Vložka do vodicí lišty	20 - černá

#### PPD-P SZF/WUF/2/x

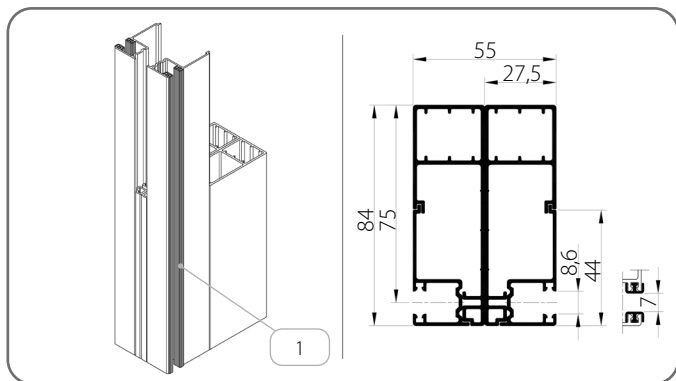


	Název prvku	Barva
1.	Vložka do vodicí lišty	20 - černá

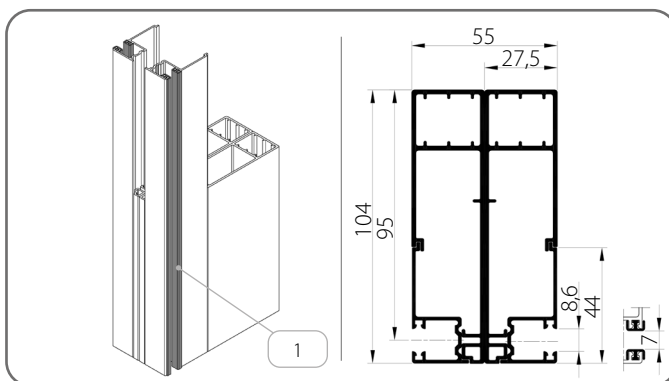
x	Barva	x	Barva	x	Barva	x	Barva
00	nelakovaný	21	černá-šedá	34	křemenná šedá	80B	grafitově šedá
01	stříbrná	22B	ultra bílá	37B	šedý hliník	82	alpská bílá
03B	šedá	23B	antracitová šedá	45	béžová saténová	IK	jiná barva
09	hnědá	29	světle béžová	73B	myší šedá		
16B	slonovinová kost	31B	světle šedá	74B	měděná hnědá		
20B	černá	33	čedičově šedá	75B	metalická šedá		

3.8.4. Vodící lišty - Skupina IV

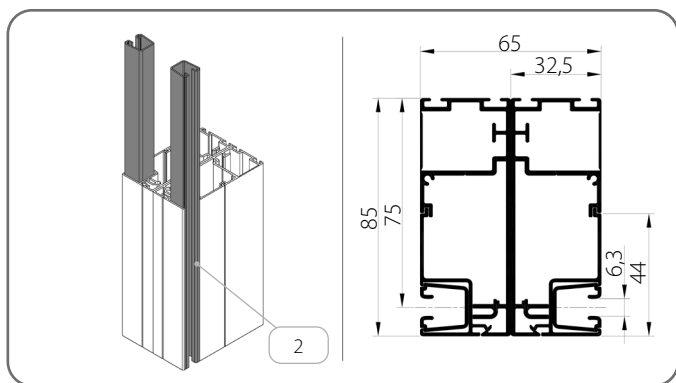
PBX/T1/84/x + PBX/T1/84/x



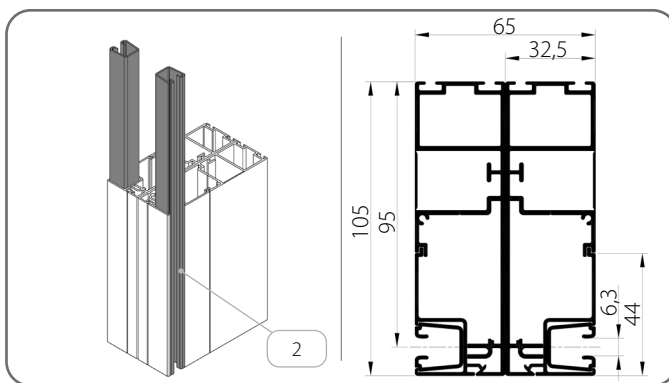
PBX/T1/104/x + PBX/T1/104/x



PBX/T2/85/x + PBX/T2/85/x



PBX/T2/105/x + PBX/T2/105/x

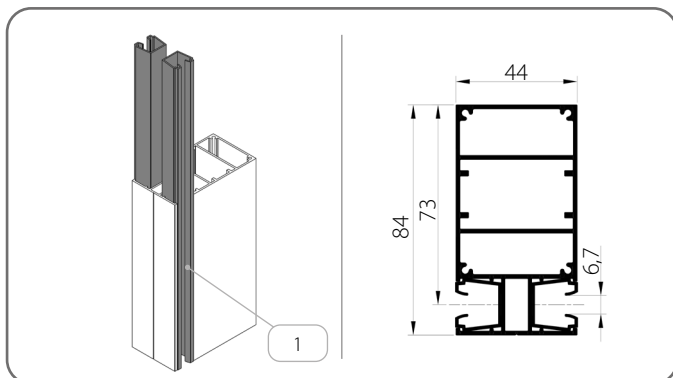


	Název prvku	Barva
1.	Tlumicí těsnění	20 - černá
2.	Vložka do vodící lišty	20 - černá

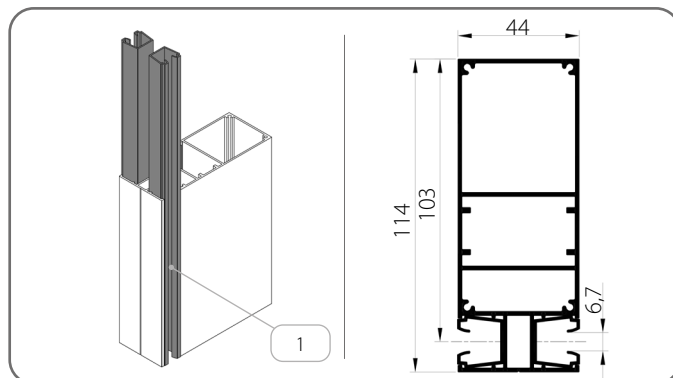
x	Barva	x	Barva	x	Barva	x	Barva
00	nelakovaný	21	černá-šedá	34	křemenná šedá	80B	grafitově šedá
01	stříbrná	22B	ultra bílá	37B	šedý hliník	82	alpská bílá
03B	šedá	23B	antracitová šedá	45	běžová saténová	IK	jiná barva
09	hnědá	29	světle béžová	73B	myší šedá		
16B	slonovinová kost	31B	světle šedá	74B	měděná hnědá		
20B	černá	33	čedičově šedá	75B	metalická šedá		

### 3.8.5. Vodicí lišty - Skupina V

PT04/x



PT05/x

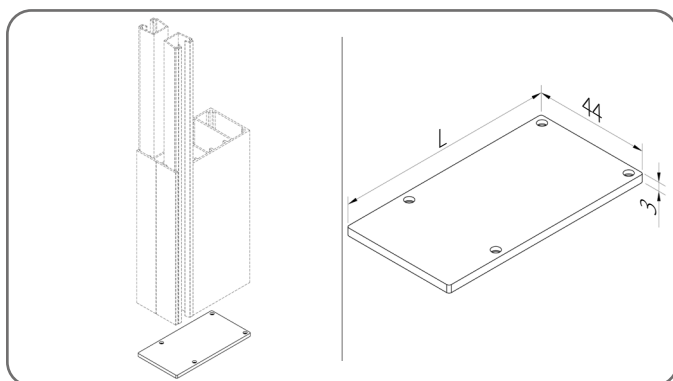


Název prvku		Barva
1.	Vložka do vodicí lišty	<b>03</b> - šedá <b>20</b> - černá

x	Barva	x	Barva	x	Barva	x	Barva
<b>00</b>	nelakovaný	<b>21</b>	černá-šedá	<b>34</b>	křemenná šedá	<b>80B</b>	grafitově šedá
<b>01</b>	stříbrná	<b>22B</b>	ultra bílá	<b>37B</b>	šedý hliník	<b>82</b>	alpská bílá
<b>03B</b>	šedá	<b>23B</b>	antracitová šedá	<b>45</b>	béžová saténová	<b>IK</b>	jiná barva
<b>09</b>	hnědá	<b>29</b>	světle béžová	<b>73B</b>	myší šedá		
<b>16B</b>	slonovinová kost	<b>31B</b>	světle šedá	<b>74B</b>	měděná hnědá		
<b>20B</b>	černá	<b>33</b>	čedičově šedá	<b>75B</b>	metalická šedá		

#### 3.8.5.1. Zátka vodicí lišty

Pro vodicí lišty typu PT

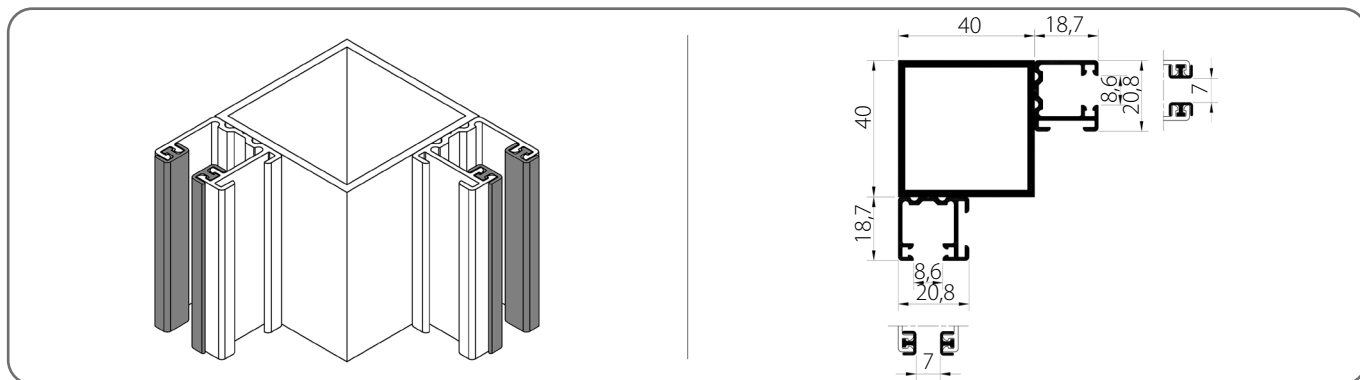


	Katalogové číslo	L [mm]
1.	<b>ZPT04/x</b>	83,5
2.	<b>ZPT05/x</b>	113,5

x	Barva	x	Barva	x	Barva	x	Barva
<b>00</b>	nelakovaný	<b>21</b>	černá-šedá	<b>34</b>	křemenná šedá	<b>80B</b>	grafitově šedá
<b>01</b>	stříbrná	<b>22B</b>	ultra bílá	<b>37B</b>	šedý hliník	<b>82</b>	alpská bílá
<b>03B</b>	šedá	<b>23B</b>	antracitová šedá	<b>45</b>	béžová saténová	<b>IK</b>	jiná barva
<b>09</b>	hnědá	<b>29</b>	světle béžová	<b>73B</b>	myší šedá		
<b>16B</b>	slonovinová kost	<b>31B</b>	světle šedá	<b>74B</b>	měděná hnědá		
<b>20B</b>	černá	<b>33</b>	čedičově šedá	<b>75B</b>	metalická šedá		

### 3.8.6. Rohové vodící lišty

RP/40x40x2/x + PP SZF/2/x

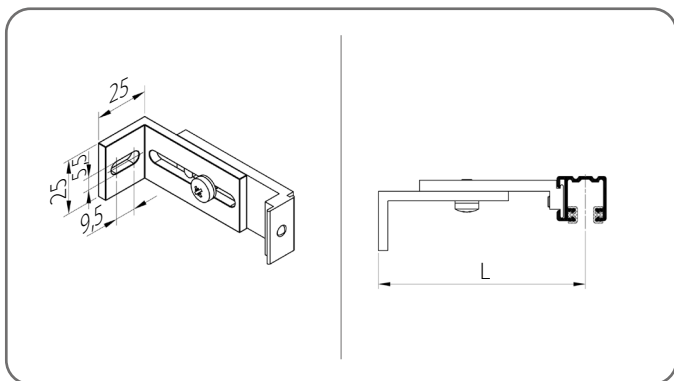


x	Barva	x	Barva	x	Barva	x	Barva
00	nelakovaný	21	černá-šedá	34	křemenná šedá	80B	grafitově šedá
01	stříbrná	22B	ultra bílá	37B	šedý hliník	82	alpská bílá
03B	šedá	23B	antracitová šedá	45	běžová saténová	IK	jiná barva
09	hnědá	29	světle béžová	73B	myší šedá		
16B	slonovinová kost	31B	světle šedá	74B	měděná hnědá		
20B	černá	33	čedičově šedá	75B	metalická šedá		

### 3.9. Držáky vodící lišty

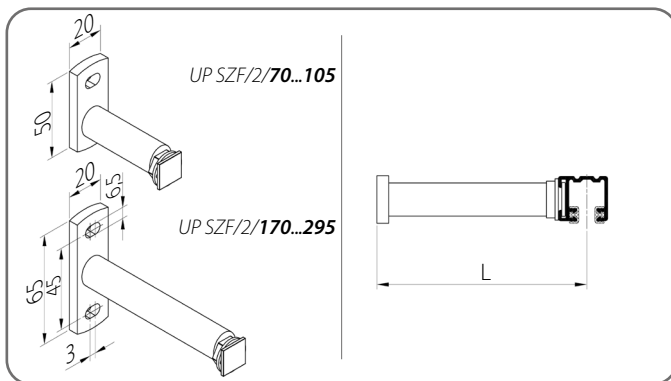
#### 3.9.1. Vodící lišty - Skupina I

UP SZF/1



	Katalogové číslo	L [mm]
1.	UP SZF/1/70/x	50 - 70
2.	UP SZF/1/100/x	71 - 100
3.	UP SZF/1/145/x	101 - 145

UP SZF/2



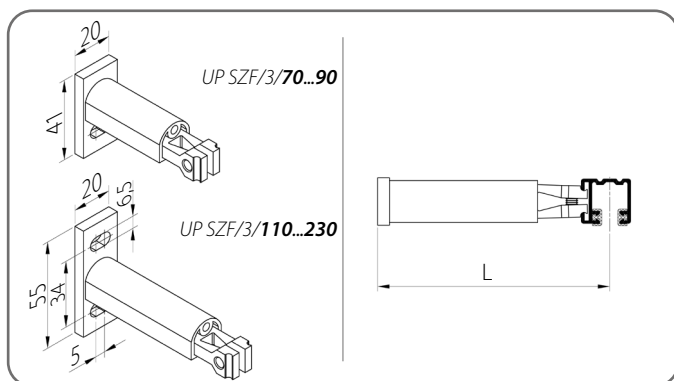
	Katalogové číslo	L [mm]
1.	UP SZF/2/70/x	50 - 70
2.	UP SZF/2/105/x	71 - 105
3.	UP SZF/2/170/x	106 - 170
4.	UP SZF/2/295/x	171 - 295

x	Barva	x	Barva	x	Barva	x	Barva
00	nelakovaný	21	černá-šedá	34	křemenná šedá	80B	grafitově šedá
01	stříbrná	22B	ultra bílá	37B	šedý hliník	82	alpská bílá
03B	šedá	23B	antracitová šedá	45	běžová saténová	IK	jiná barva
09	hnědá	29	světle béžová	73B	myší šedá		
16B	slonovinová kost	31B	světle šedá	74B	měděná hnědá		
20B	černá	33	čedičově šedá	75B	metalická šedá		

**TECHNICKÝ – KATALOGOVÁ PŘÍRUČKA**  
**VENKOVNÍCH LAMELOVÝCH ŽALUZIÍ V SYSTÉMU SZF SkyFlow**

C 80 / 3. PŘÍZNANÁ ŽALUZIE SZF/A

**UP SZF/3**

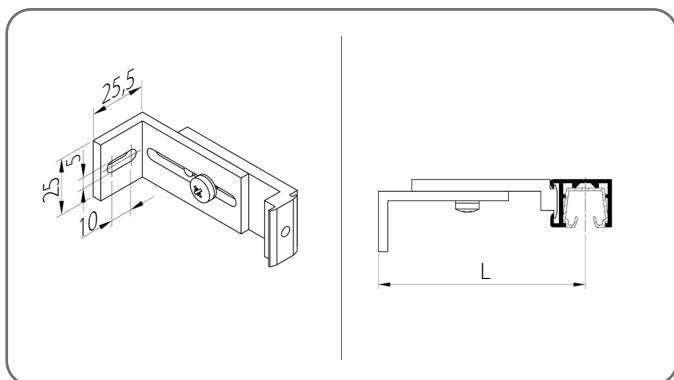


	Katalogové číslo	L [mm]
1.	<b>UP SZF/3/70/x</b>	60 - 70
2.	<b>UP SZF/3/90/x</b>	71 - 90
3.	<b>UP SZF/3/110/x</b>	91 - 110
4.	<b>UP SZF/3/130/x</b>	111 - 130
5.	<b>UP SZF/3/150/x</b>	131 - 150
6.	<b>UP SZF/3/170/x</b>	151 - 170
7.	<b>UP SZF/3/190/x</b>	171 - 190
8.	<b>UP SZF/3/210/x</b>	191 - 210
9.	<b>UP SZF/3/230/x</b>	211 - 230

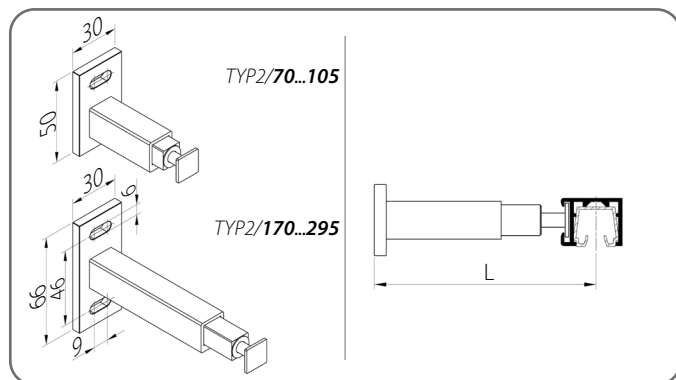
x	Barva	x	Barva	x	Barva	x	Barva
<b>00</b>	nelakovaný	<b>21</b>	černá-šedá	<b>34</b>	křemenná šedá	<b>80B</b>	grafitově šedá
<b>01</b>	stříbrná	<b>22B</b>	ultra bílá	<b>37B</b>	šedý hliník	<b>82</b>	alpská bílá
<b>03B</b>	šedá	<b>23B</b>	antracitová šedá	<b>45</b>	béžová saténová	<b>IK</b>	jiná barva
<b>09</b>	hnědá	<b>29</b>	světle béžová	<b>73B</b>	myší šedá		
<b>16B</b>	slonovinová kost	<b>31B</b>	světle šedá	<b>74B</b>	měděná hnědá		
<b>20B</b>	černá	<b>33</b>	čedičově šedá	<b>75B</b>	metalická šedá		

**3.9.2. Vodící lišty - Skupina II**

**TYP 1**



**TYP 2**



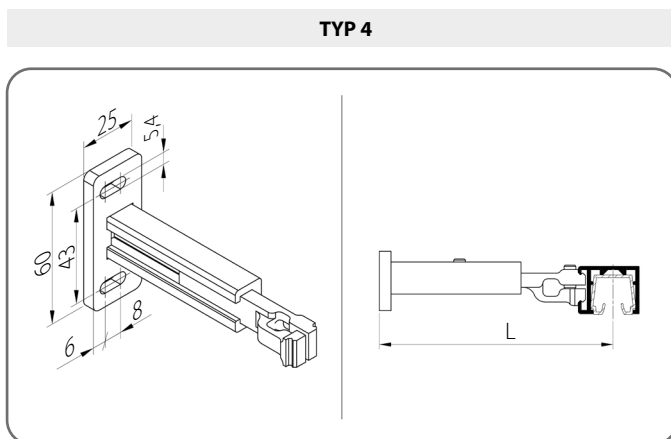
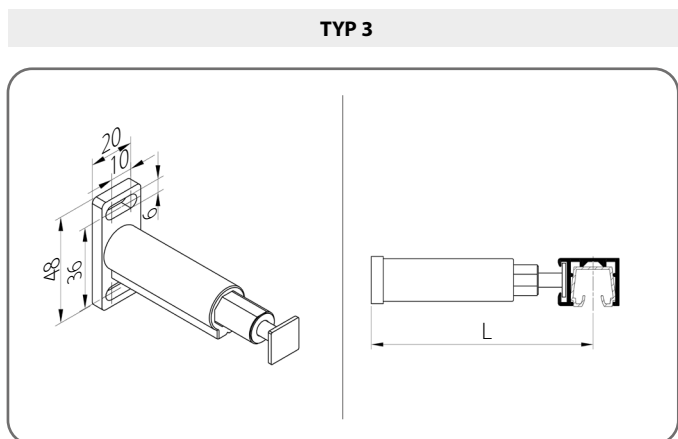
	Katalogové číslo	L [mm]
1.	<b>TYP1/75/x</b>	55 - 75
2.	<b>TYP1/105/x</b>	76 - 105
3.	<b>TYP1/160/x</b>	106 - 160

	Katalogové číslo	L [mm]
1.	<b>TYP2/70/x</b>	50 - 70
2.	<b>TYP2/105/x</b>	71 - 105
3.	<b>TYP2/170/x</b>	106 - 170
4.	<b>TYP2/295/x</b>	171 - 295

x	Barva	x	Barva	x	Barva	x	Barva
<b>00</b>	nelakovaný	<b>21</b>	černá-šedá	<b>34</b>	křemenná šedá	<b>80B</b>	grafitově šedá
<b>01</b>	stříbrná	<b>22B</b>	ultra bílá	<b>37B</b>	šedý hliník	<b>82</b>	alpská bílá
<b>03B</b>	šedá	<b>23B</b>	antracitová šedá	<b>45</b>	béžová saténová	<b>IK</b>	jiná barva
<b>09</b>	hnědá	<b>29</b>	světle béžová	<b>73B</b>	myší šedá		
<b>16B</b>	slonovinová kost	<b>31B</b>	světle šedá	<b>74B</b>	měděná hnědá		
<b>20B</b>	černá	<b>33</b>	čedičově šedá	<b>75B</b>	metalická šedá		

**TECHNICKY – KATALOGOVÁ PŘÍRUČKA**  
**VENKOVNÍCH LAMELOVÝCH ŽALUZIÍ V SYSTÉMU SZF SKYFLOW**

C 80 / 3. PŘÍZNANÁ ŽALUZIE SZF/A



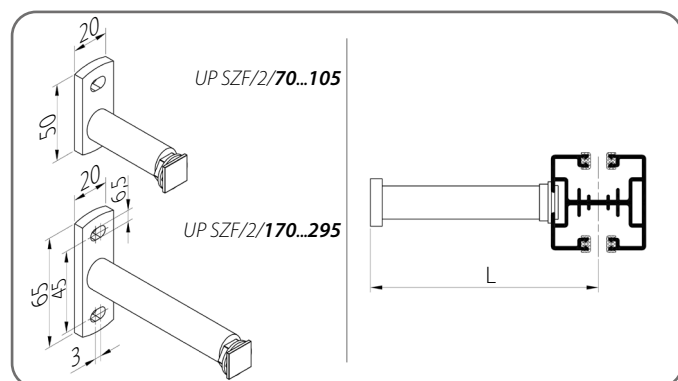
	Katalogové číslo	L [mm]
1.	<b>TYP3/75/x</b>	50 - 75
2.	<b>TYP3/1/120/x</b>	76 - 120

	Katalogové číslo	L [mm]
1.	<b>TYP4/80/x</b>	60 - 80
2.	<b>TYP4/115/x</b>	81 - 115
3.	<b>TYP4/170/x</b>	116 - 170

x	Barva	x	Barva	x	Barva	x	Barva
<b>00</b>	nelakovaný	<b>21</b>	černá-šedá	<b>34</b>	křemenná šedá	<b>80B</b>	grafitově šedá
<b>01</b>	stříbrná	<b>22B</b>	ultra bílá	<b>37B</b>	šedý hliník	<b>82</b>	alpská bílá
<b>03B</b>	šedá	<b>23B</b>	antracitová šedá	<b>45</b>	běžová saténová	<b>IK</b>	jiná barva
<b>09</b>	hnědá	<b>29</b>	světle béžová	<b>73B</b>	myší šedá		
<b>16B</b>	slonovinová kost	<b>31B</b>	světle šedá	<b>74B</b>	měděná hnědá		
<b>20B</b>	černá	<b>33</b>	čedičově šedá	<b>75B</b>	metalická šedá		

**3.9.3. Vodící lišty - Skupina III**

**UP SZF/2**

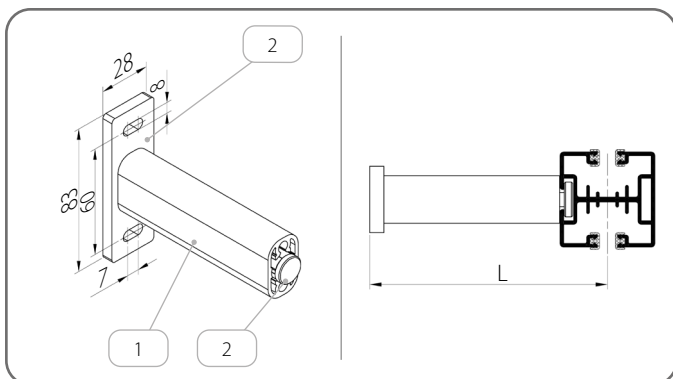


	Katalogové číslo	L [mm]
1.	<b>UP SZF/2/70/x</b>	58 - 78*
2.	<b>UP SZF/2/105/x</b>	79 - 113*
3.	<b>UP SZF/2/170/x</b>	114 - 178*
4.	<b>UP SZF/2/295/x</b>	179 - 303*

\* Změněné hodnoty v důsledku použití vodících lišt **PPD-P SZF/2** nebo **PPDO-P SZF/1**.

x	Barva	x	Barva	x	Barva	x	Barva
<b>00</b>	nelakovaný	<b>21</b>	černá-šedá	<b>34</b>	křemenná šedá	<b>80B</b>	grafitově šedá
<b>01</b>	stříbrná	<b>22B</b>	ultra bílá	<b>37B</b>	šedý hliník	<b>82</b>	alpská bílá
<b>03B</b>	šedá	<b>23B</b>	antracitová šedá	<b>45</b>	běžová saténová	<b>IK</b>	jiná barva
<b>09</b>	hnědá	<b>29</b>	světle béžová	<b>73B</b>	myší šedá		
<b>16B</b>	slonovinová kost	<b>31B</b>	světle šedá	<b>74B</b>	měděná hnědá		
<b>20B</b>	černá	<b>33</b>	čedičově šedá	<b>75B</b>	metalická šedá		

UP SZF/4/x



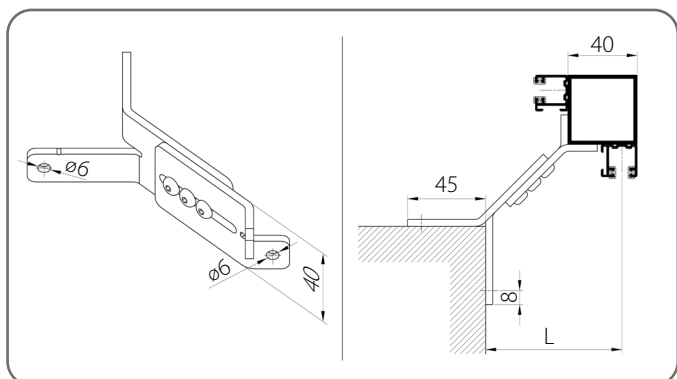
	Katalogové číslo	L [mm]
1.	UP SZF/4	75 - 200

	Název prvku	Katalogové číslo
1.	Profil teleskopické rukojeti	PUT SZF/x
2.	Sada teleskopické rukojeti	ZUP SZF/4/x

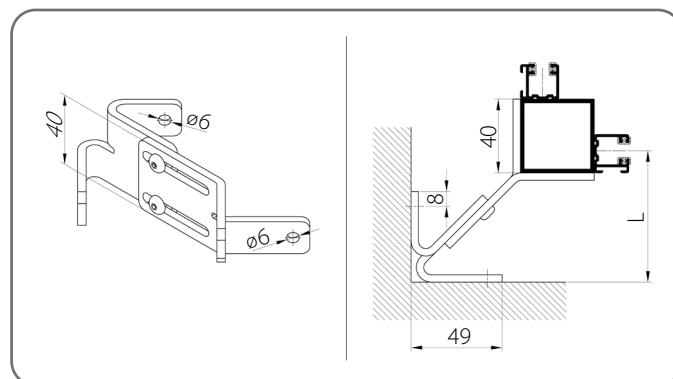
x	Barva	x	Barva	x	Barva	x	Barva
00	nelakovaný	21	černá-šedá	34	křemenná šedá	80B	grafitově šedá
01	stříbrná	22B	ultra bílá	37B	šedý hliník	82	alpská bílá
03B	šedá	23B	antracitová šedá	45	běžová saténová	IK	jiná barva
09	hnědá	29	světle béžová	73B	myší šedá		
16B	slonovinová kost	31B	světle šedá	74B	měděná hnědá		
20B	černá	33	čedičově šedá	75B	metalická šedá		

3.9.4. Držáky rohové

UP SZF/N/1



UP SZF/N/2



	Katalogové číslo	L [mm]
1.	UP SZF/N/1/80/x	75 - 85
2.	UP SZF/N/1/100/x	86 - 105
3.	UP SZF/N/1/140/x	106 - 145

	Katalogové číslo	L [mm]
1.	UP SZF/N/2/80/x	50 - 60
2.	UP SZF/N/2/100/x	61 - 80
3.	UP SZF/N/2/140/x	81 - 120

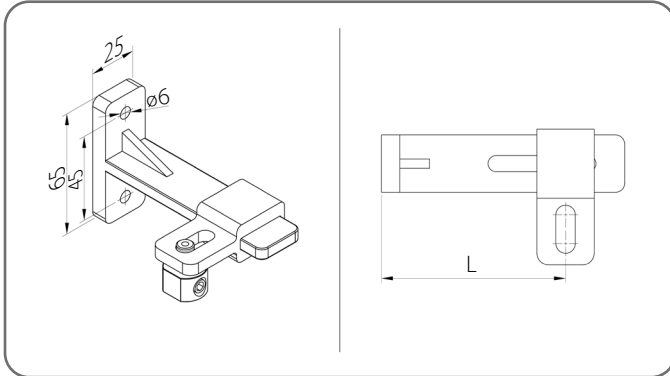
x	Barva
AND	eloxovaný

Rohové řešení je k dispozici pouze s vodítky PP SZF/2.

### 3.10. Držáky lanka

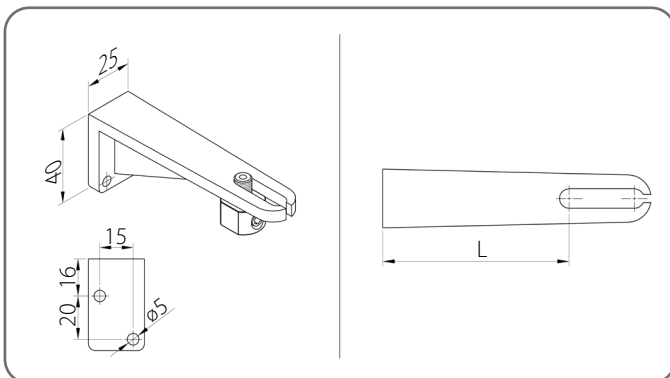
 Všechny rukojeti mají v sadě napínák.

#### UDL/1



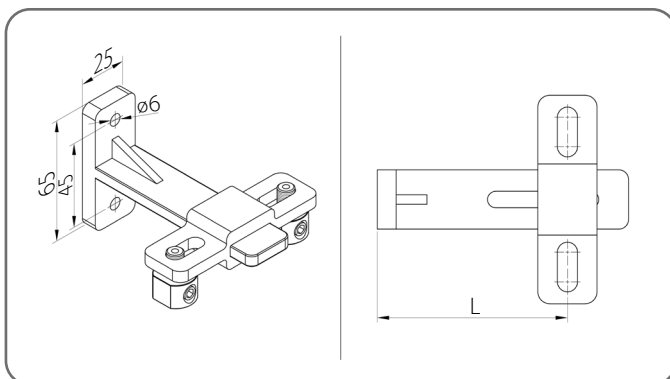
	Katalogové číslo	L [mm]
1.	<b>UDL/1/90/x</b>	50 - 90
2.	<b>UDL/1/128/x</b>	88 - 128
3.	<b>UDL/1/165/x</b>	125 - 165
4.	<b>UDL/1/200/x</b>	160 - 200

#### UDL/2



	Katalogové číslo	L [mm]
1.	<b>UDL/2/50/x</b>	29 - 50
2.	<b>UDL/2/76/x</b>	55 - 76
3.	<b>UDL/2/104/x</b>	83 - 104
4.	<b>UDL/2/132/x</b>	111 - 132
5.	<b>UDL/2/160/x</b>	139 - 160

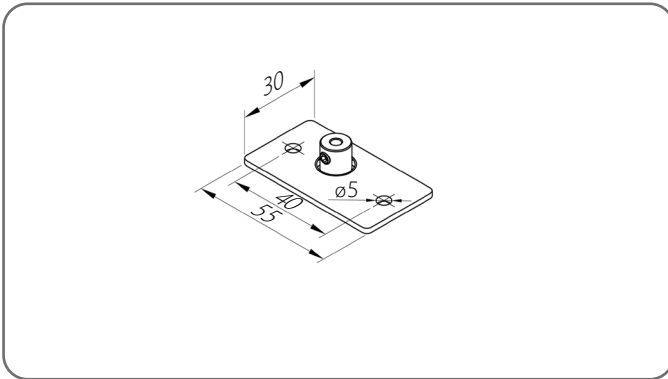
#### UDL/4



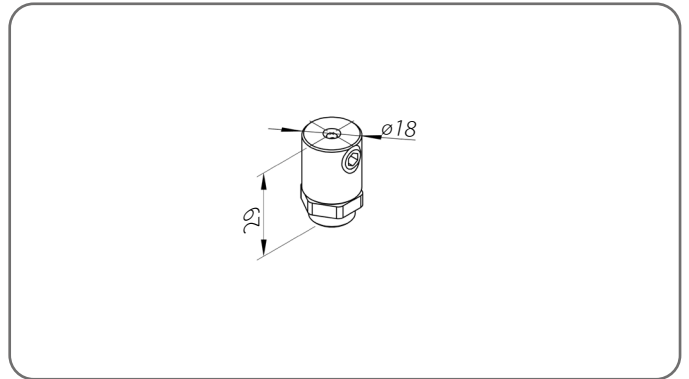
	Katalogové číslo	L [mm]
1.	<b>UDL/4/90/x</b>	50 - 90
2.	<b>UDL/4/128/x</b>	88 - 128
3.	<b>UDL/4/165/x</b>	125 - 165
4.	<b>UDL/4/200/x</b>	160 - 200

x	Barva	x	Barva	x	Barva	x	Barva
<b>00</b>	nelakovaný	<b>21</b>	černá-šedá	<b>34</b>	křemenná šedá	<b>80B</b>	grafitově šedá
<b>01</b>	stříbrná	<b>22B</b>	ultra bílá	<b>37B</b>	šedý hliník	<b>82</b>	alpská bílá
<b>03B</b>	šedá	<b>23B</b>	antracitová šedá	<b>45</b>	běžová saténová	<b>IK</b>	jiná barva
<b>09</b>	hnědá	<b>29</b>	světle béžová	<b>73B</b>	myší šedá		
<b>16B</b>	slonovinová kost	<b>31B</b>	světle šedá	<b>74B</b>	měděná hnědá		
<b>20B</b>	černá	<b>33</b>	čedičově šedá	<b>75B</b>	metalická šedá		

UDL/3/x




UDL/5

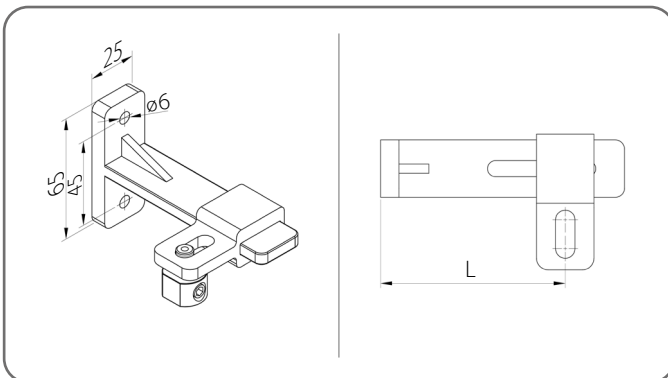


x Barva  
 AND eloxovaný

### 3.10.1. Zpevnění lanka vodič lišty

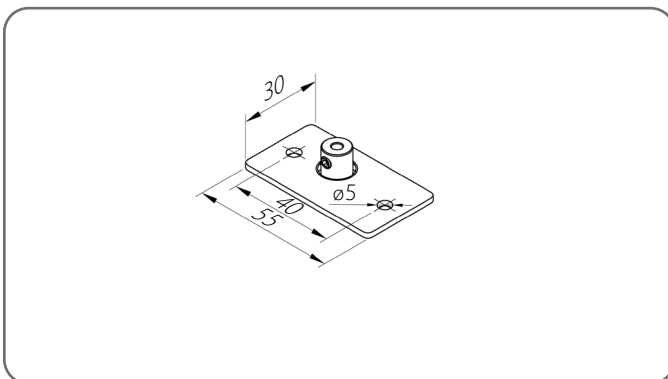
 Všechny rukojeti mají v sadě napínák.

UDL/1



	Katalogové číslo	L [mm]
1.	UDL/1/90/x	50 - 90
2.	UDL/1/128/x	88 - 128
3.	UDL/1/165/x	125 - 165
4.	UDL/1/200/x	160 - 200

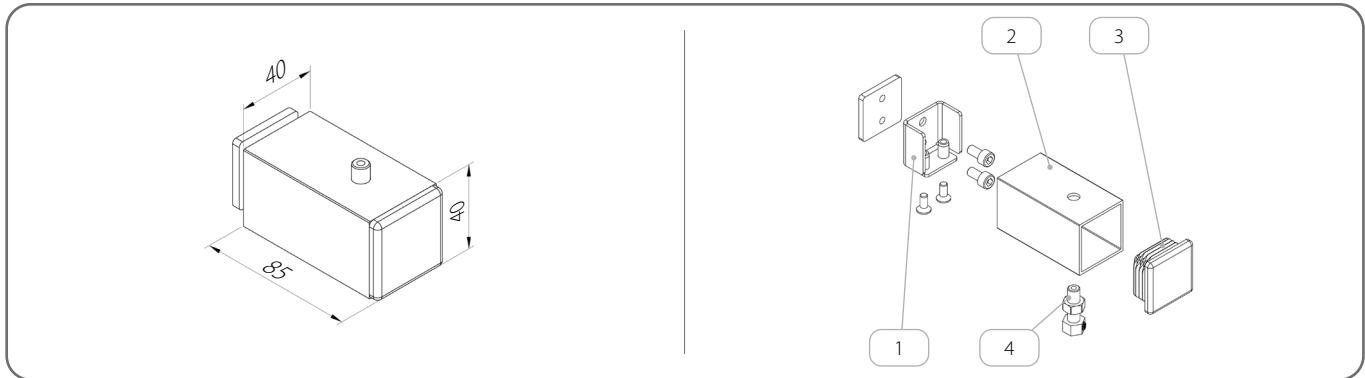
UDL/3/x



**TECHNICKY – KATALOGOVÁ PŘÍRUČKA**  
**VENKOVNÍCH LAMELOVÝCH ŽALUZIÍ V SYSTÉMU SZF SKYFLOW**

C 80 / 3. PŘÍZNANÁ ŽALUZIE SZF/A


**WZLP/40x40x2/x**



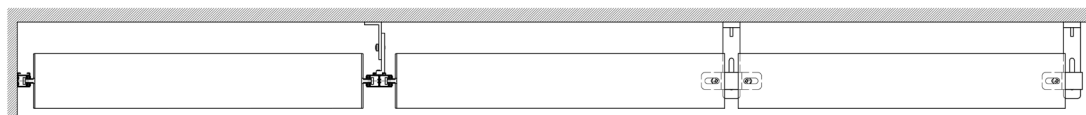
	Název prvku	Katalogové číslo	Barva
1.	Sada pro připevnění výztuže	<b>ZM/WZLP/40x40x2</b>	
2.	Upevňovací profil	<b>U/WZLP/40x40x2/x</b>	<i>tabulka barev x</i>
3.	Zátka	<b>Z/WZLP/40x40x2/x</b>	<b>02</b> - bílá <b>20B</b> - černá <b>23B</b> - antracitová šedá
4.	Napínák lanka	<b>NLS</b>	


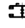











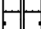
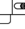


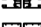

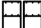








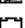
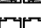
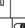





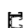



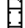
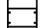


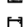
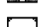


















x	Barva	x	Barva	x	Barva	x	Barva
<b>00</b>	nelakovaný	<b>21</b>	černá-šedá	<b>34</b>	křemenná šedá	<b>80B</b>	grafitově šedá
<b>01</b>	stříbrná	<b>22B</b>	ultra bílá	<b>37B</b>	šedý hliník	<b>82</b>	alpská bílá
<b>03B</b>	šedá	<b>23B</b>	antracitová šedá	<b>45</b>	běžová saténová	<b>IK</b>	jiná barva
<b>09</b>	hnědá	<b>29</b>	světle béžová	<b>73B</b>	myší šedá		
<b>16B</b>	slonovinová kost	<b>31B</b>	světle šedá	<b>74B</b>	měděná hnědá		
<b>20B</b>	černá	<b>33</b>	čedičově šedá	<b>75B</b>	metalická šedá		

### 3.11. Spojení žaluzií

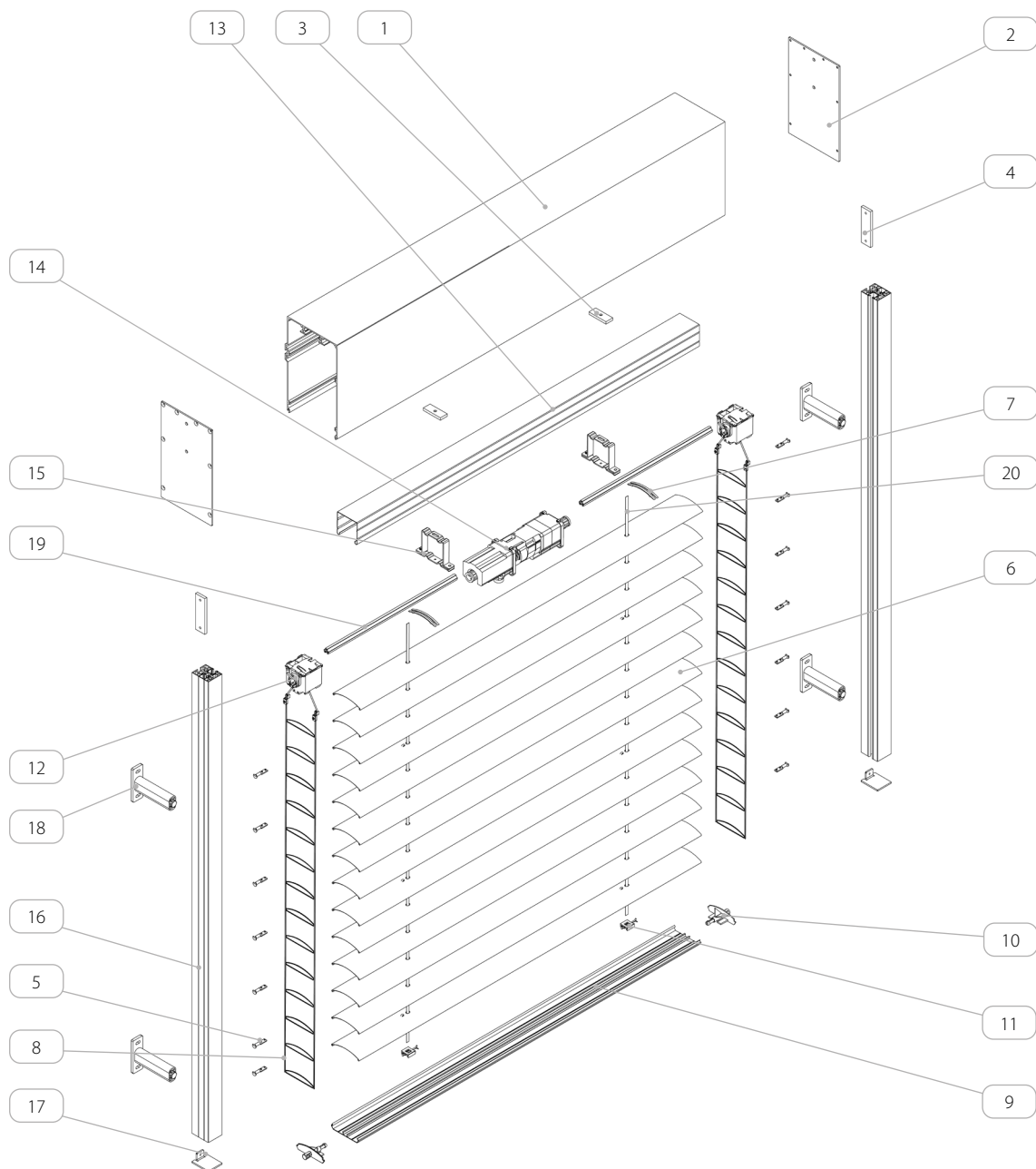
 Možnost použití společného pohonu maximálně pro 3 žaluzie

#### Dělení žaluzií



 PP SZF/2	 PPD SZF/1	 UDL/4	 UDL/1
 PPDO SZF/1	 PPDO-P SZF/1	 UDL/1 + UDL/1	 UDL/2
 PPD SZF/2	 PPD-P SZF/2	 UDL/2 + UDL/2	 UDL/3
 PBX/T1/84	 PBX/T1/84 + PBX/T1/84	 UDL/3 + UDL/3	 UDL/5
 PBX/T1/104	 PBX/T1/104 + PBX/T1/104	 UDL/5 + UDL/5	
	 PP SZF/2 + PP SZF/2		
 PPD SZF/WUF/2	 PPD-P SZF/WUF/2	 UDL/4	 UDL/1
 PBX/T2/85	 PBX/T2/85 + PBX/T2/85	 UDL/1 + UDL/1	 UDL/2
 PBX/T2/105	 PBX/T2/105 + PBX/T2/105	 UDL/2 + UDL/2	 UDL/3
 K/PU/P/T2 SZF + PU/P/T2 SZF + WUF		 UDL/3 + UDL/3	 UDL/5
		 UDL/5 + UDL/5	
 PP SZF/WUF_S/2	 PPD SZF/WUF_S/1	 UDL/4	 UDL/1
 PT02	 PT04	 UDL/1 + UDL/1	 UDL/2
 PT03	 PT05	 UDL/2 + UDL/2	 UDL/3
 PT02_Z	 PP SZF/WUF_S/2 + PP SZF/WUF_S/2	 UDL/3 + UDL/3	 UDL/5
 PT03_Z		 UDL/5 + UDL/5	
 K/PU/P/T1 SZF + PU/P/T1 SZF		 UDL/4	 UDL/1
		 UDL/1 + UDL/1	 UDL/2
		 UDL/2 + UDL/2	 UDL/3
		 UDL/3 + UDL/3	 UDL/5
		 UDL/5 + UDL/5	

4. SAMONOSNÁ ŽALUZIE SZF/S



Název prvku	
1.	Box
2.	Boční kryt
3.	Lišta pro uchycení držáku
4.	Upevnění vodící lišty
5.	Čep pro C 80
6.	Profil C 80
7.	Klip lamely
8.	Žebříček C 80
9.	Hliníkový spodní profil
10.	Zarážka do spodní tyče
11.	Upěvnění pásky do spodní tyče
12.	Mechanismus – 8 mm řemen
13.	Horní ocelový - pozinkovaný profil
14.	Pohon
15.	Držák horního profilu
16.	Vodící lišta
17.	Zátka vodící lišty
18.	Držák vodící lišty
19.	Hřídel 14 mm
20.	Páska 8 mm

#### 4.1. Základní informace



Označení:

A - VÝŠKA BALÍKU [mm]

B - VÝŠKA BOXU [mm]

C - VÝŠKA KRYTU [mm]

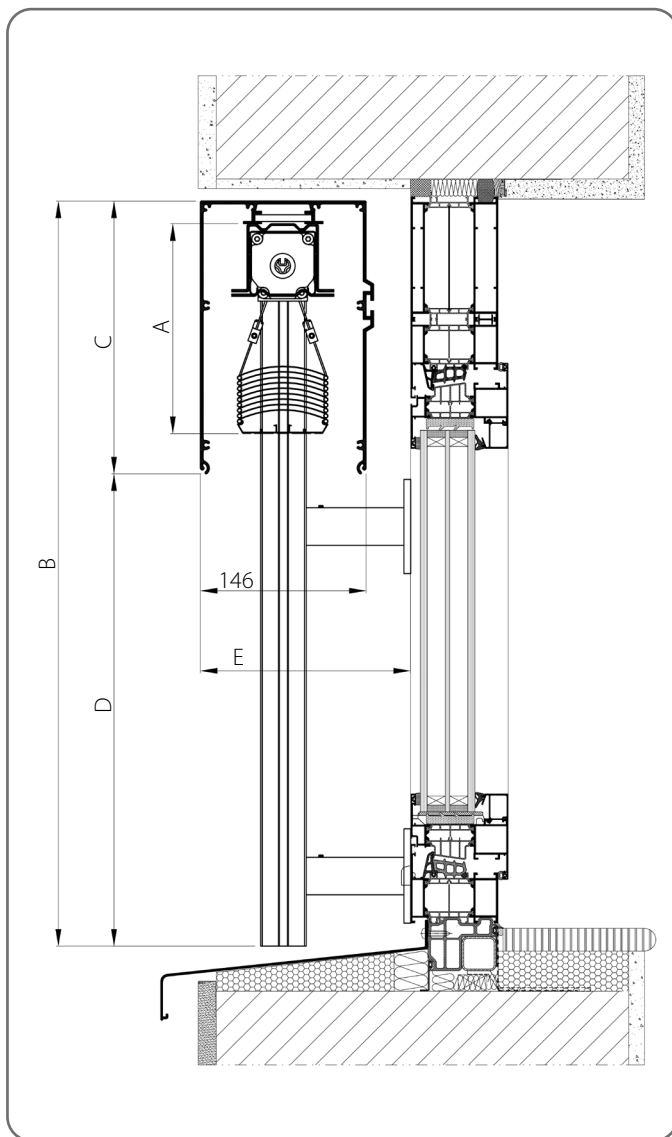
D - SVĚTLÁ VÝŠKA [mm]

E - STAVEBNÍ HLOUBKA [mm]

M - ŠÍŘKA BALÍČKU/LAMELY [mm]

N - ŠÍŘKA ŽALUZÍÍ [mm]

Měření a montáž žaluzií musí provádět zaškolený montér.

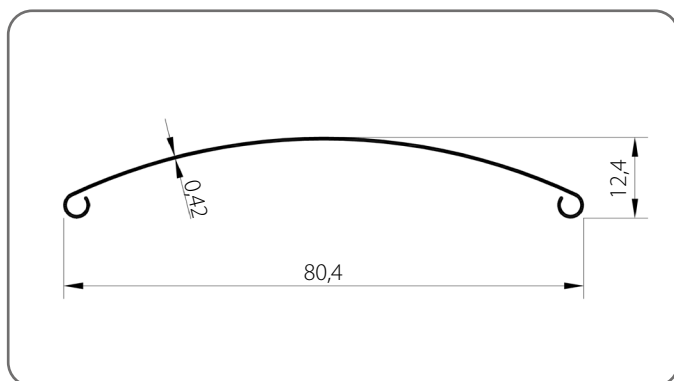


	A [mm]	B [mm]	Žaluzie s vodícími lištami		Žaluzie s lankovým zpevněním	
			C [mm]	D [mm]	C [mm]	D [mm]
1.	190	600 - 800	240	360 - 960	240	360 - 960
2.	200	801 - 1000				
3.	210	1001 - 1200				
4.	230	1201 - 1400				
5.	240	1401 - 1600	330	871 - 2470	330	871 - 2470
6.	250	1601 - 1800				
7.	260	1801 - 2000				
8.	280	2001 - 2200				
9.	290	2201 - 2400				
10.	300	2401 - 2600	390	2411 - 3610	390	2411 - 3610
11.	310	2601 - 2800				
12.	320	2801 - 3000				
13.	340	3001 - 3200				
14.	350	3201 - 3400				
15.	360	3401 - 3600				
16.	370	3601 - 3800				
17.	380	3801 - 4000				

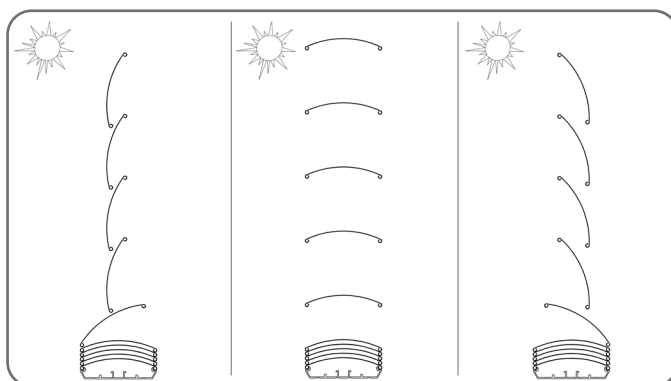
**TECHNICKY – KATALOGOVÁ PŘÍRUČKA**  
**VENKOVNÍCH LAMELOVÝCH ŽALUZIÍ V SYSTÉMU SZF SKYFLOW**

C 80 / 4. SAMONOSNÁ ŽALUZIE SZF/S

**Lamela C 80/x**



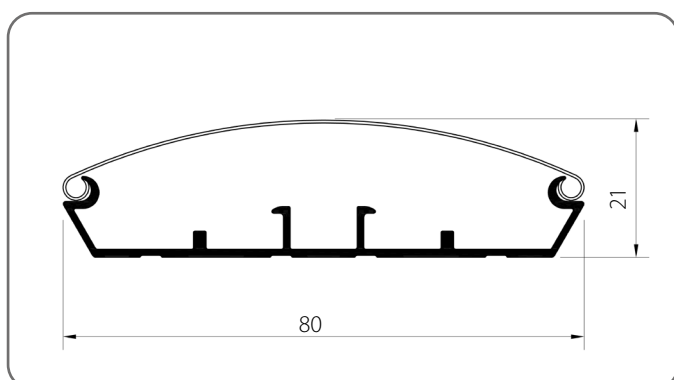
**Rozsah otáčení lamel - 180°\***



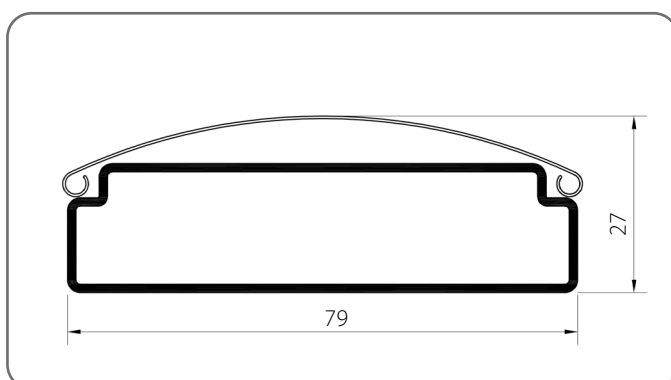
Úhel otáčení lamely 180° je orientační hodnotou.

x	Barva	x	Barva	x	Barva	x	Barva
01	stříbrná	21	černá-šedá	33	čedičově šedá	74B	měděná hnědá
03B	šedá	22B	ultra bílá	34	křemenná šedá	75B	metalická šedá
09	hnědá	23B	antracitová šedá	37B	šedý hliník	80B	grafitově šedá
16B	slonovinová kost	29	světle béžová	45	béžová saténová	82	alpská bílá
20B	černá	31B	světle šedá	73B	myší šedá		

**Spodní tyč otevřená BOA/C80/x**

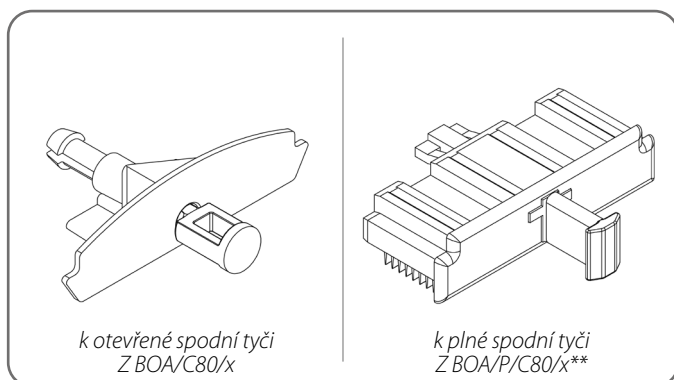


**Plná spodní tyč BOA/P/C80/x\*\***



x	Barva	x	Barva	x	Barva	x	Barva
00	nelakovaný	21	černá-šedá	34	křemenná šedá	80B	grafitově šedá
01	stříbrná	22B	ultra bílá	37B	šedý hliník	82	alpská bílá
03B	šedá	23B	antracitová šedá	45	béžová saténová	IK	jiná barva
09	hnědá	29	světle béžová	73B	myší šedá		
16B	slonovinová kost	31B	světle šedá	74B	měděná hnědá		
20B	černá	33	čedičově šedá	75B	metalická šedá		

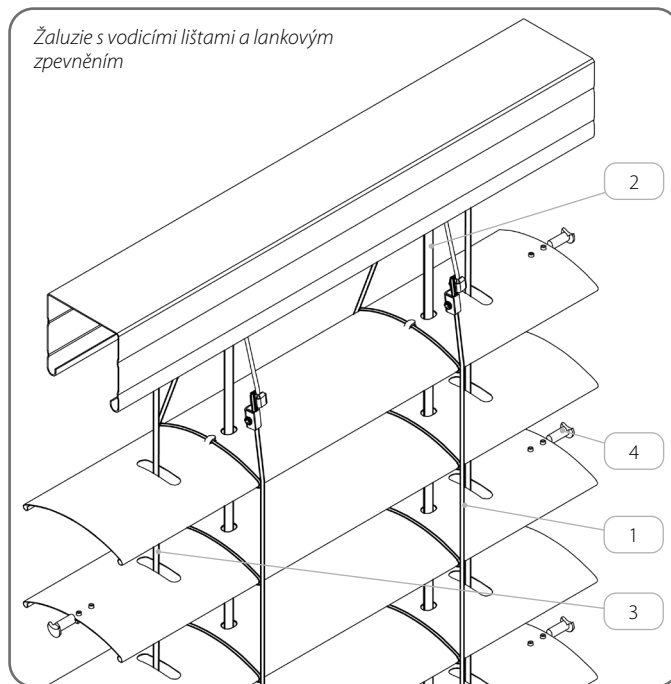
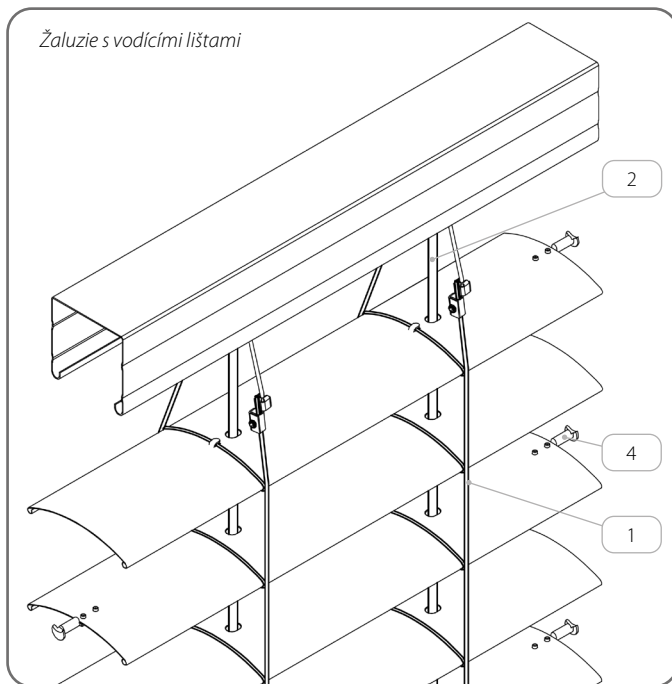
**Zarážka spodní tyče**



x	Barva
03	šedá
20	černá

\*\* Použití není možné v případě lankového vedení

Další příslušenství



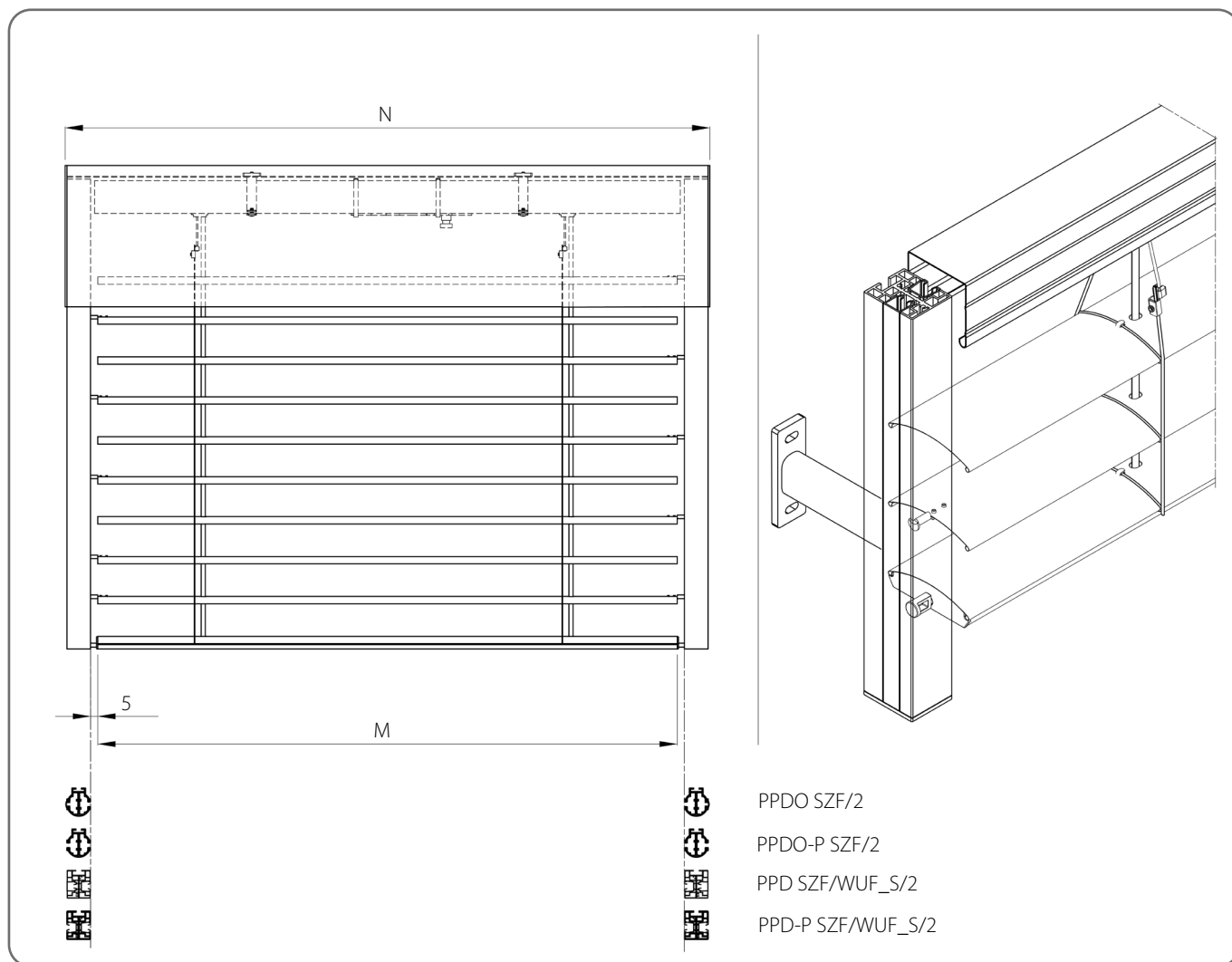
	Název prvku	Katalogové číslo
1.	Žebříček C 80	<b>D/C80/x</b>
2.	Páska 8 mm	<b>P SZF/8/x</b>
3.	Ocelové lanko Ø 3, potažené PVC	<b>LS SZF/3/x</b>
4.	Čep pro C 80 - ocel	<b>P/S/C80</b>

x	Barva
<b>03</b>	šedá
<b>20</b>	černá



Žaluzie s vodicími lištami jsou vybaveny čepy, které jsou namontovány v každé druhé lamelě.

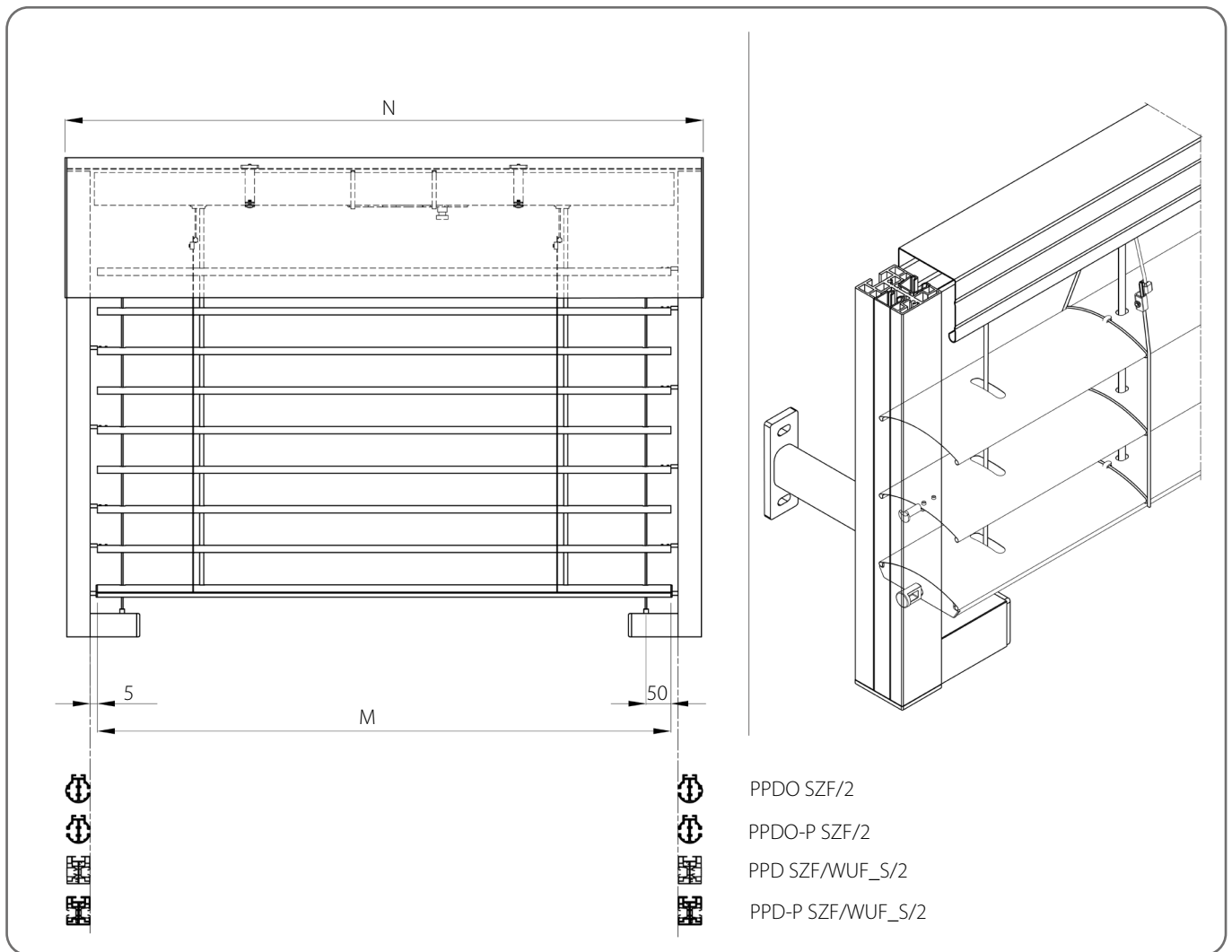
4.1.1. Žaluzie s vodícími lištami



Technické údaje

Minimální		Maximální		Maximální plocha [m <sup>2</sup> ]	Rohová žaluzie	Elektrický pohon	Pohon s nouzovým otevíráním	Ruční pohon	Montáž
Šířka [mm]	Výška [mm]	Šířka [mm]	Výška [mm]						
600	600	4500	4000	18	NE	ANO	ANO	ANO	Venkovní

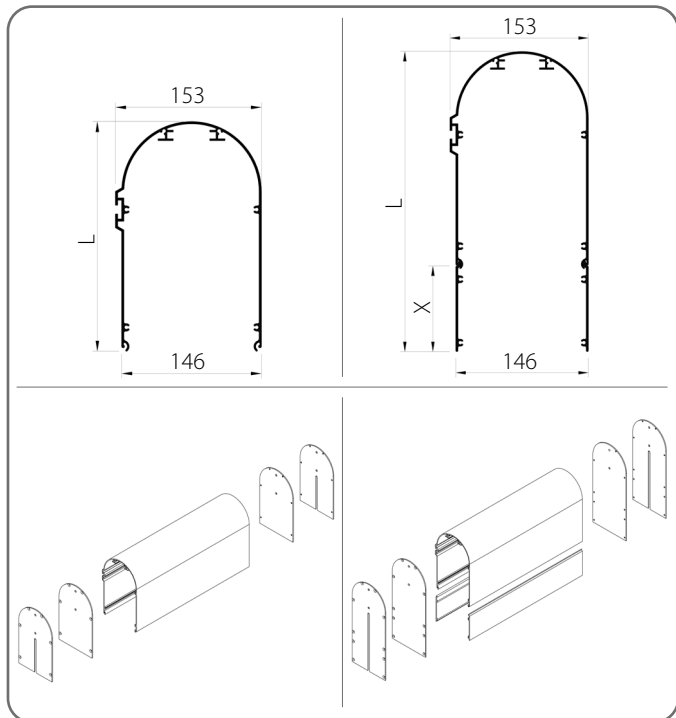
4.1.2. Žaluzie s vodicími lištami a lankovým zpevněním



Technické údaje									
Minimální		Maximální		Maximální plocha [m <sup>2</sup> ]	Rohová žaluzie	Elektrický pohon	Pohon s nouzovým otevřením	Ruční pohon	Montáž
Šířka [mm]	Výška [mm]	Šířka [mm]	Výška [mm]						
600	600	5000	4000	20	NE	ANO	ANO	ANO	Venkovní

## 4.2. Boxy

### Kulatá krabice Oval

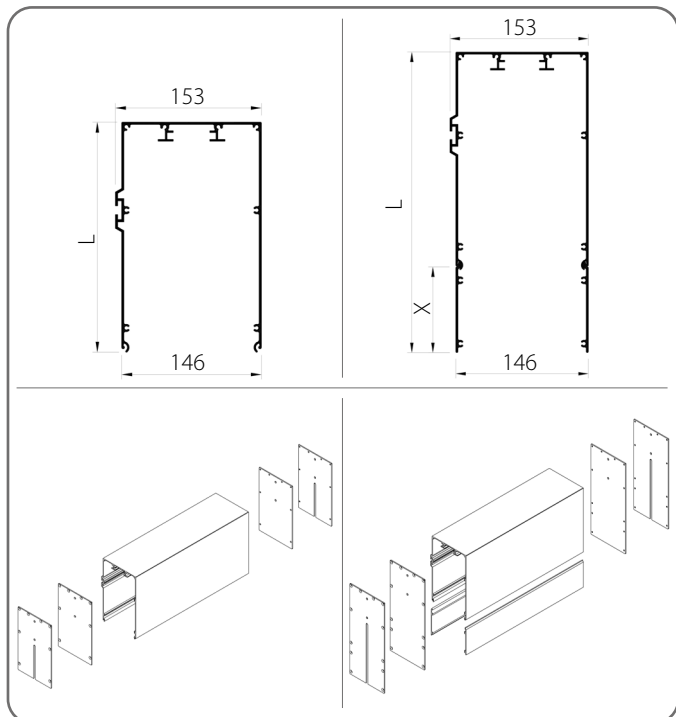


	L [mm]	X [mm]
1.	241	-
2.	337	100
3.	397	160

x	Barva	x	Barva
00	nelakovaný	33	čedičově šedá
01	stříbrná	34	křemenná šedá
03B	šedá	37B	šedý hliník
09	hnědá	45	běžová saténová
16B	slonovinová kost	73B	myší šedá
20B	černá	74B	měděná hnědá
21	černá-šedá	75B	metalická šedá
22B	ultra bílá	80B	grafitově šedá
23B	antracitová šedá	82	alpská bílá
29	světle béžová	IK	jiná barva
31B	světle šedá		

⚠ Maximální šířka pro jeden prvek – 6 m.

### Box čtvercový Cube



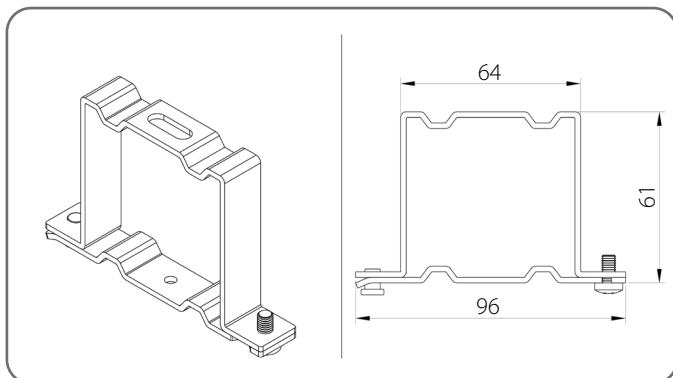
	L [mm]	X [mm]
1.	241	-
2.	337	100
3.	397	160

x	Barva	x	Barva
00	nelakovaný	33	čedičově šedá
01	stříbrná	34	křemenná šedá
03B	šedá	37B	šedý hliník
09	hnědá	45	běžová saténová
16B	slonovinová kost	73B	myší šedá
20B	černá	74B	měděná hnědá
21	černá-šedá	75B	metalická šedá
22B	ultra bílá	80B	grafitově šedá
23B	antracitová šedá	82	alpská bílá
29	světle béžová	IK	jiná barva
31B	světle šedá		

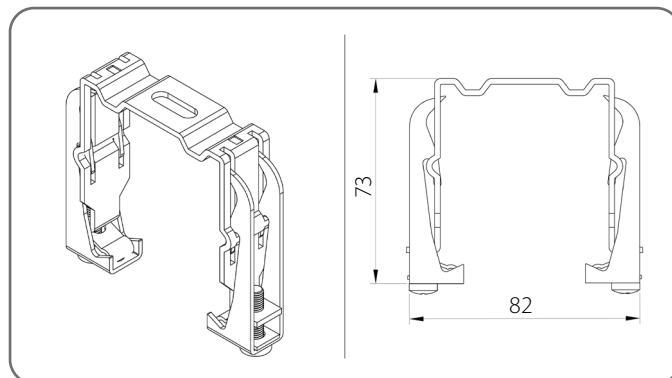
⚠ Maximální šířka pro jeden prvek – 6 m.

### 4.3. Držák horního profilu

Držák horního profilu standardní - US/A



Držák horního profilu pružný - US/B



Počet držáků horního profilu

Šířka žaluzií [mm]	600 - 1600	1601 - 2400	2401 - 3200	3201 - 4000	4001 - 4500	4501 - 5000
Počet	2	3	4	5	6	7

### 4.4. Další informace

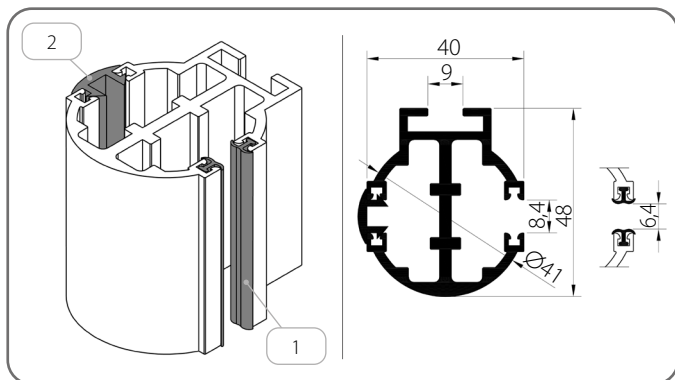
Výška boxu [mm]	Šířka lamel [mm]						
	600 - 2500	1400	2400	3400	4400	5000	-
2501 - 3000	1300	2200	3100	4000	4900	5000	-
3001 - 4500	1200	2000	2800	3600	4400	5000	-
4501 - 5000	1100	1800	2500	3200	3900	4600	5000
Počet páskových mechanismů	2	3	4	5	6	7	8

Držák vodící lišty

Výška boxu [mm]	600 - 1600	1601 - 2600	2601 - 3600	3601 - 4400
Počet držáků [pro 1 ks vodící lišty]	2	3	4	5

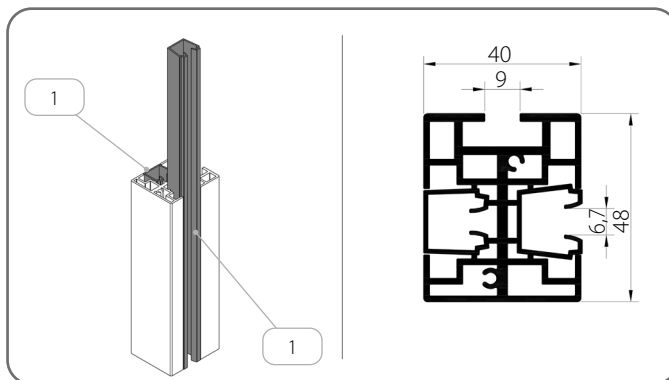
#### 4.5. Vodicí lišty

PPDO SZF/2/x



	Název prvku	Barva
1.	Tlumičí těsnění	20 - černá
2.	Krycí těsnění	03 - šedá 20 - černá

PPD SZF/WUF\_S/2/x

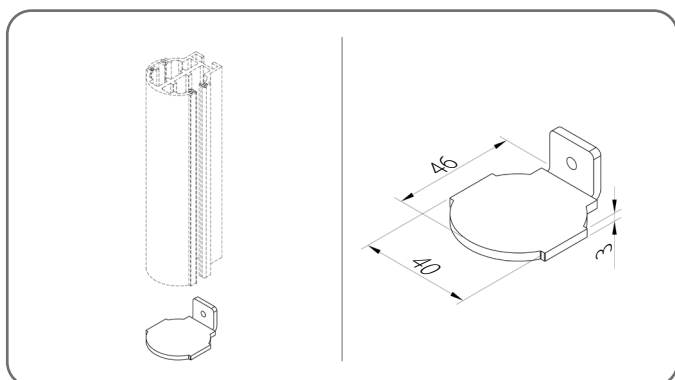


	Název prvku	Barva
1.	Vložka do vodicí lišty	03 - šedá 20 - černá

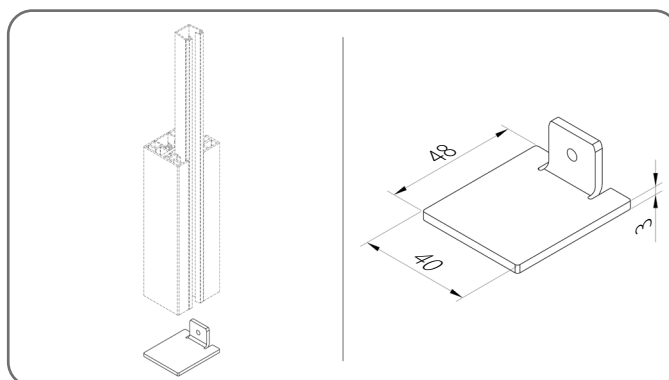
x	Barva	x	Barva	x	Barva	x	Barva
00	nelakovaný	21	černá-šedá	34	křemenná šedá	80B	grafitově šedá
01	stříbrná	22B	ultra bílá	37B	šedý hliník	82	alpská bílá
03B	šedá	23B	antracitová šedá	45	běžová saténová	IK	jiná barva
09	hnědá	29	světle béžová	73B	myší šedá		
16B	slonovinová kost	31B	světle šedá	74B	měděná hnědá		
20B	černá	33	čedičově šedá	75B	metalická šedá		

#### 4.5.1. Zátka vodicí lišty

ZPPDO SZF/2/x



ZPPD SZF/WUF\_S/2/x

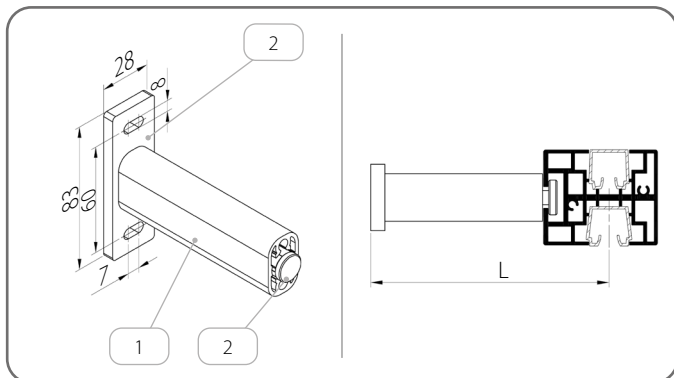


x	Barva	x	Barva	x	Barva	x	Barva
00	nelakovaný	21	černá-šedá	34	křemenná šedá	80B	grafitově šedá
01	stříbrná	22B	ultra bílá	37B	šedý hliník	82	alpská bílá
03B	šedá	23B	antracitová šedá	45	běžová saténová	IK	jiná barva
09	hnědá	29	světle béžová	73B	myší šedá		
16B	slonovinová kost	31B	světle šedá	74B	měděná hnědá		
20B	černá	33	čedičově šedá	75B	metalická šedá		

Hliníková zátka

#### 4.5.2. Držáky vodící lišty

##### UP SZF/4/x

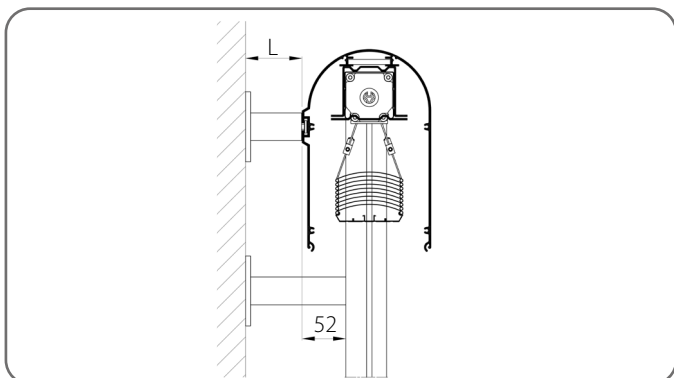


	Katalogové číslo	L [mm]
1.	<b>UP SZF/4</b>	75 - 200

	Název prvku	Katalogové číslo
1.	Profil teleskopické rukojeti	<b>PUT SZF/x</b>
2.	Sada teleskopické rukojeti	<b>ZUP SZF/4/x</b>

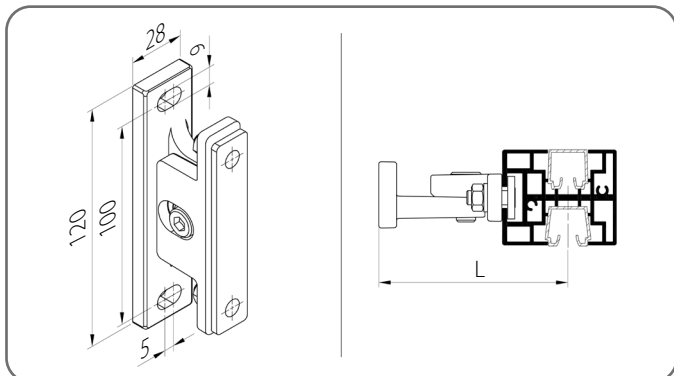
x	Barva	x	Barva	x	Barva	x	Barva
00	nelakovaný	21	černá-šedá	34	křemenná šedá	80B	grafitově šedá
01	stříbrná	22B	ultra bílá	37B	šedý hliník	82	alpská bílá
03B	šedá	23B	antracitová šedá	45	běžová saténová	IK	jiná barva
09	hnědá	29	světle béžová	73B	myší šedá		
16B	slonovinová kost	31B	světle šedá	74B	měděná hnědá		
20B	černá	33	čedičově šedá	75B	metalická šedá		

**!** K montáži skříňky pro žaluzie širší než 3 m je nutný přídatný držák.



	Katalogové číslo	L [mm]
1.	<b>UP SZF/4</b>	40 - 180

##### UP SZF/5



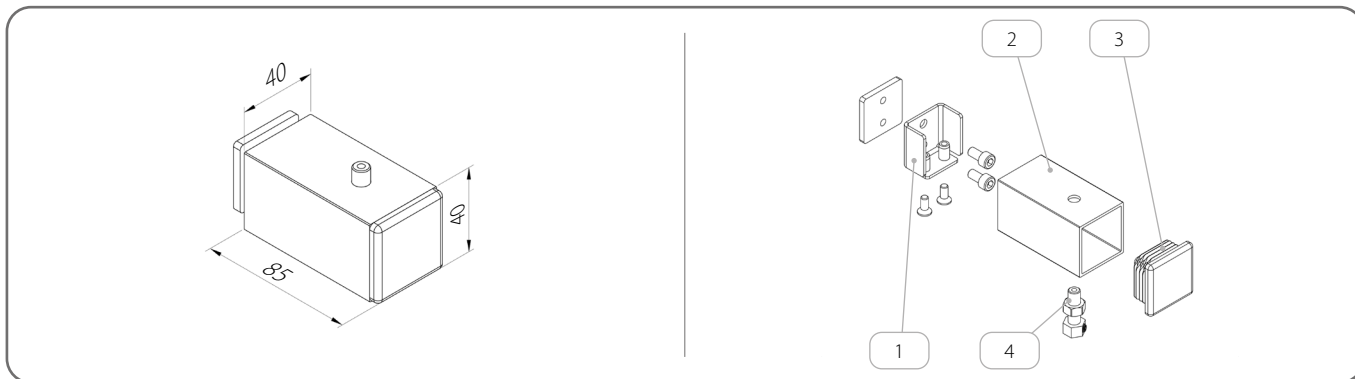
x	Barva	x	Barva
00	nelakovaný	33	čedičově šedá
01	stříbrná	34	křemenná šedá
03B	šedá	37B	šedý hliník
09	hnědá	45	běžová saténová
16B	slonovinová kost	73B	myší šedá
20B	černá	74B	měděná hnědá
21	černá-šedá	75B	metalická šedá
22B	ultra bílá	80B	grafitově šedá
23B	antracitová šedá	82	alpská bílá
29	světle béžová	IK	jiná barva
31B	světle šedá		

	Katalogové číslo	L [mm]
1.	<b>UP SZF/5/70/x</b>	66 - 72
2.	<b>UP SZF/5/85/x</b>	80 - 86

### 4.5.3. Zpevnění lanka vodící lišty

 Všechny rukojeti mají v sadě napínák.

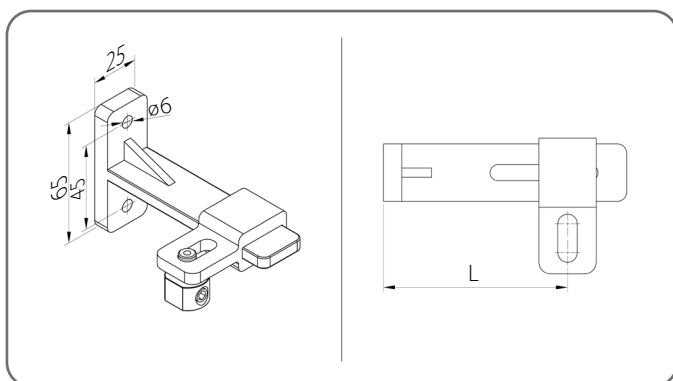
#### WZLP/40x40x2/x



	Název prvku	Katalogové číslo	Barva
1.	Sada pro připevnění výztuže	<b>ZM/WZLP/40x40x2</b>	
2.	Upevňovací profil	<b>U/WZLP/40x40x2/x</b>	tabulka barev <b>x</b>
3.	Zátka	<b>Z/WZLP/40x40x2/x</b>	<b>02</b> - bílá <b>20B</b> - černá <b>23B</b> - antracitová šedá
4.	Napínák lanka	<b>NLS</b>	

x	Barva	x	Barva	x	Barva	x	Barva
<b>00</b>	nelakovaný	<b>21</b>	černá-šedá	<b>34</b>	křemenná šedá	<b>80B</b>	grafitově šedá
<b>01</b>	stříbrná	<b>22B</b>	ultra bílá	<b>37B</b>	šedý hliník	<b>82</b>	alpská bílá
<b>03B</b>	šedá	<b>23B</b>	antracitová šedá	<b>45</b>	běžová saténová	<b>IK</b>	jiná barva
<b>09</b>	hnědá	<b>29</b>	světle béžová	<b>73B</b>	myší šedá		
<b>16B</b>	slonovinová kost	<b>31B</b>	světle šedá	<b>74B</b>	měděná hnědá		
<b>20B</b>	černá	<b>33</b>	čedičově šedá	<b>75B</b>	metalická šedá		

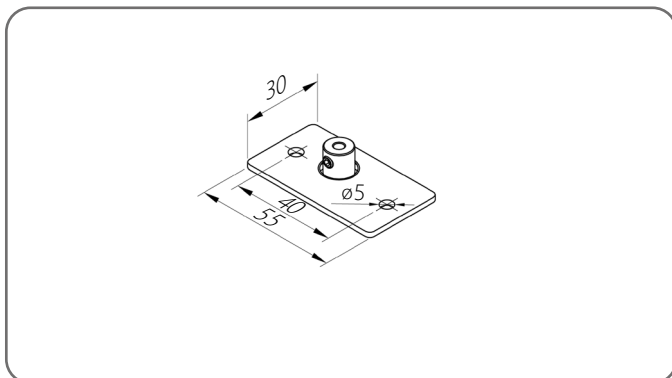
#### UDL/1



	Katalogové číslo	L [mm]
1.	<b>UDL/1/90/x</b>	50 - 90
2.	<b>UDL/1/128/x</b>	88 - 128
3.	<b>UDL/1/165/x</b>	125 - 165
4.	<b>UDL/1/200/x</b>	160 - 200

x	Barva	x	Barva	x	Barva	x	Barva
<b>00</b>	nelakovaný	<b>21</b>	černá-šedá	<b>34</b>	křemenná šedá	<b>80B</b>	grafitově šedá
<b>01</b>	stříbrná	<b>22B</b>	ultra bílá	<b>37B</b>	šedý hliník	<b>82</b>	alpská bílá
<b>03B</b>	šedá	<b>23B</b>	antracitová šedá	<b>45</b>	běžová saténová	<b>IK</b>	jiná barva
<b>09</b>	hnědá	<b>29</b>	světle béžová	<b>73B</b>	myší šedá		
<b>16B</b>	slonovinová kost	<b>31B</b>	světle šedá	<b>74B</b>	měděná hnědá		
<b>20B</b>	černá	<b>33</b>	čedičově šedá	<b>75B</b>	metalická šedá		

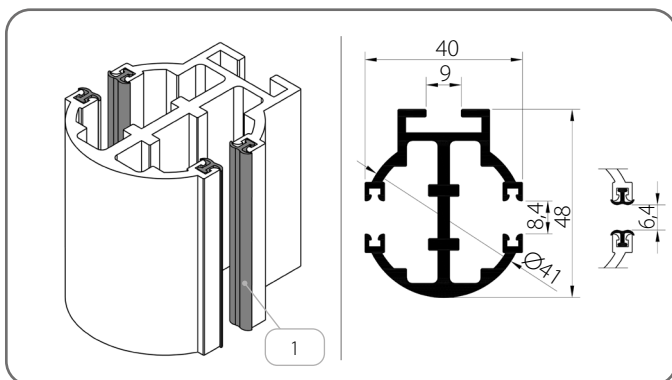
UDL/3/x



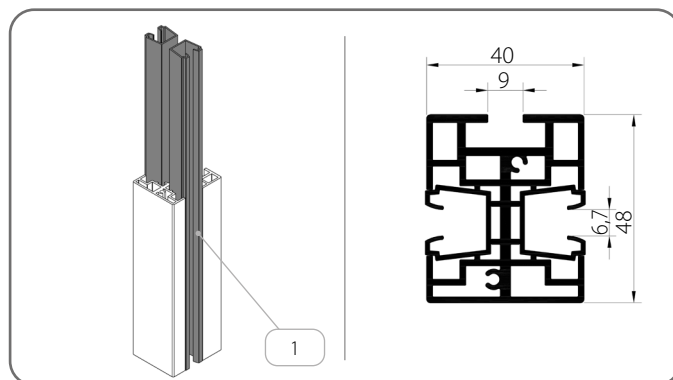
x	Barva
AND	eloxovaný

4.6. Dělicí vodící lišty

PPDO-P SZF/2/x



PPD-P SZF/WUF\_S/2/x



	Název prvku	Barva
1.	Tlumicí těsnění	20 - černá

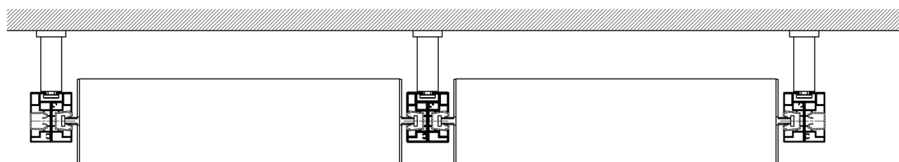
	Název prvku	Barva
1.	Vložka do vodící lišty	03 - šedá 20 - černá

x	Barva	x	Barva	x	Barva	x	Barva
00	nelakovaný	21	černá-šedá	34	křemenná šedá	80B	grafitově šedá
01	stříbrná	22B	ultra bílá	37B	šedý hliník	82	alpská bílá
03B	šedá	23B	antracitová šedá	45	běžová saténová	IK	jiná barva
09	hnědá	29	světle béžová	73B	myší šedá		
16B	slonovinová kost	31B	světle šedá	74B	měděná hnědá		
20B	černá	33	čedičově šedá	75B	metalická šedá		

#### 4.7. Spojení žaluzií

 Možnost použití společného pohonu maximálně pro 3 žaluzie

#### Dělení žaluzií



PPDO SZF/2



PPDO-P SZF/2



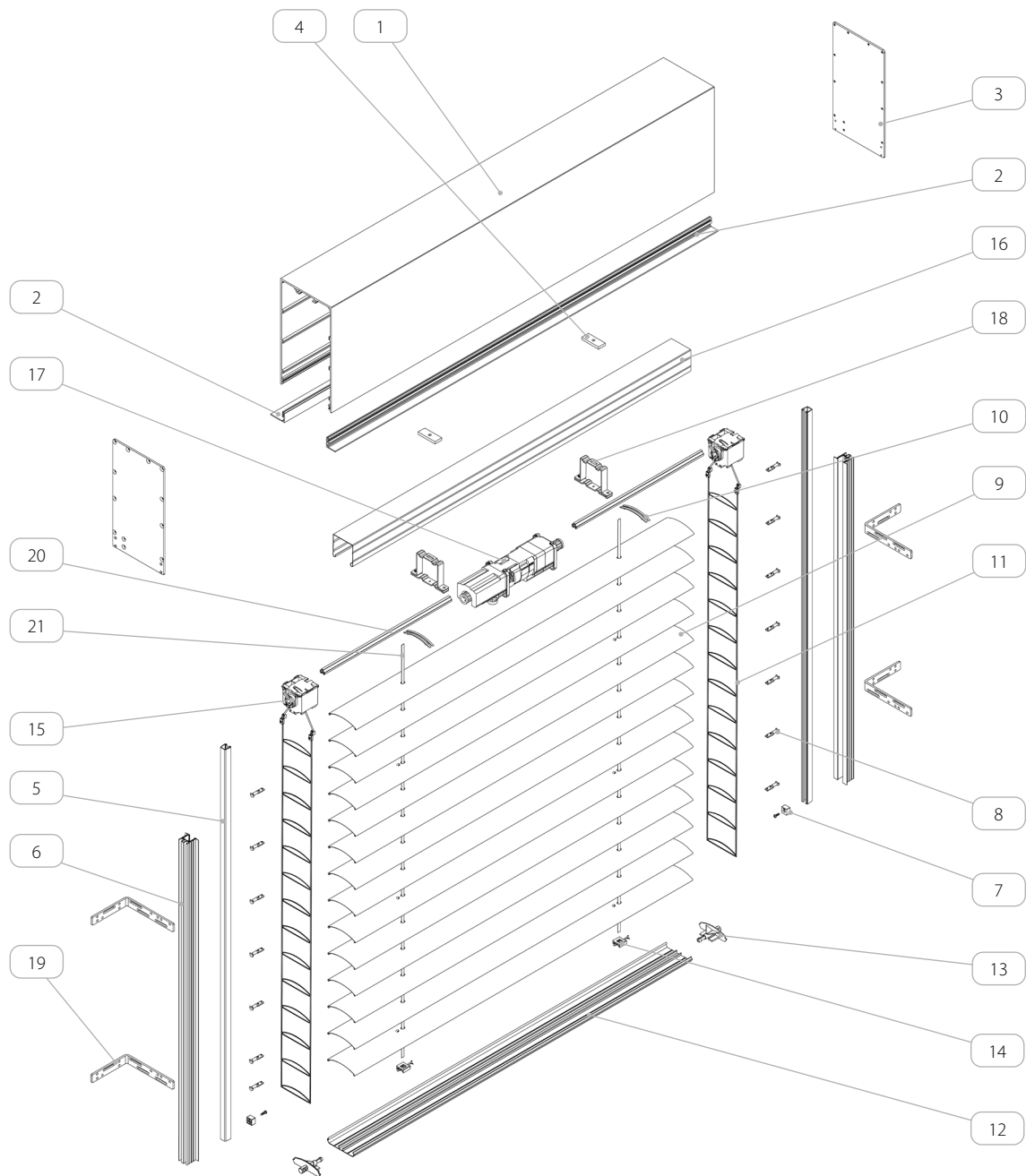
PPD SZF/WUF\_S/2



PPD-P SZF/WUF\_S/2



5. PODOMÍTKOVÁ ŽALUZIE BOX/BASIC



Název prvku	
1.	Box
2.	Nosič omítky
3.	Boční kryt
4.	Lišta pro uchycení držáku
5.	Vložka do vodicí lišty
6.	Vodicí lišta podomítková
7.	Doraz venkovní žaluzii
8.	Čep pro C 80
9.	Profil C 80
10.	Klip lamely
11.	Žebříček C 80
12.	Hliníkový spodní profil
13.	Zarážka do spodní tyče
14.	Upěvnění pásky do spodní tyče
15.	Mechanismus – 8 mm řemen
16.	Horní ocelový - pozinkovaný profil
17.	Pohon
18.	Držák horního profilu
19.	Montážní úhelník
20.	Hřídel 14 mm
21.	Páska 8 mm

### 5.1. Základní informace



Označení:

A - VÝŠKA BALÍKU [mm]

B - VÝŠKA BOXU [mm]

C - VÝŠKA KRYTU [mm]

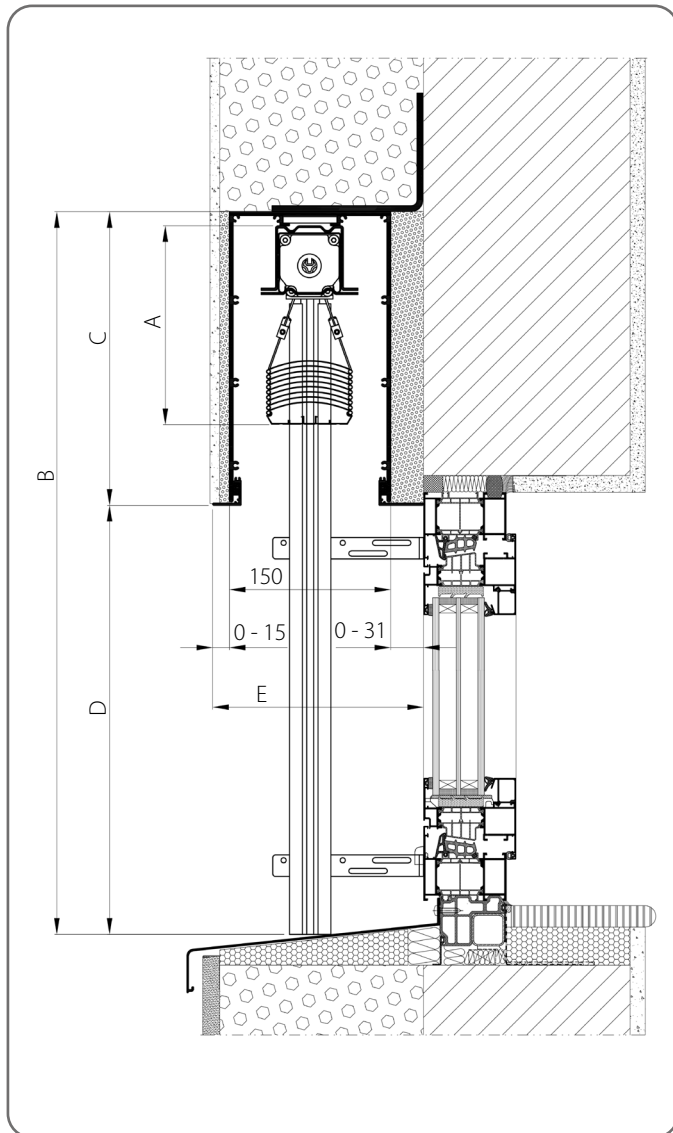
D - SVĚTLÁ VÝŠKA [mm]

E - STAVEBNÍ HLOUBKA [mm]

M - ŠÍŘKA BALÍČKU/LAMELY [mm]

N - ŠÍŘKA ŽALUZIÍ [mm]

Měření a montáž žaluzií musí provádět zaškolený montér.



	A [mm]	B [mm]	Žaluzie s vodící lištou / lankovým vedením		Žaluzie s lankovým zpevněním	
			C [mm]	D [mm]	C [mm]	D [mm]
1.	190	600 - 820	220	380 - 800	220	380 - 800
2.	200	821 - 1020				
3.	210	1021 - 1220				
4.	230	1221 - 1420	270	751 - 1550	270	751 - 1550
5.	240	1421 - 1620				
6.	250	1621 - 1820				
7.	260	1821 - 2020	310	1511 - 2110	310	1511 - 2110
8.	280	2021 - 2220				
9.	290	2221 - 2420				
10.	300	2421 - 2620	350	2071 - 2670	350	2071 - 2670
11.	310	2621 - 2820				
12.	320	2821 - 3020				

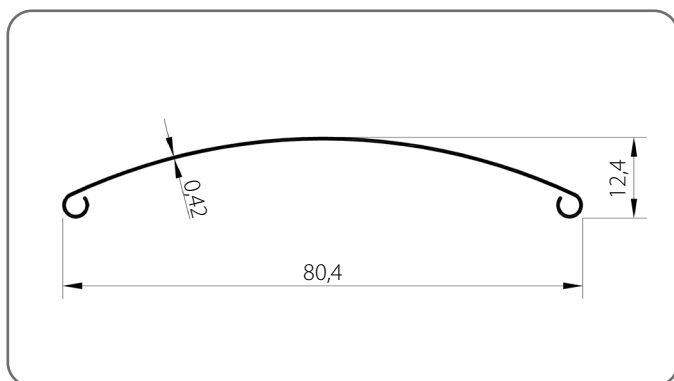


Při dimenzování žaluzií je třeba vzít v úvahu plánovanou šířku zateplovací vrstvy překrývající okno.

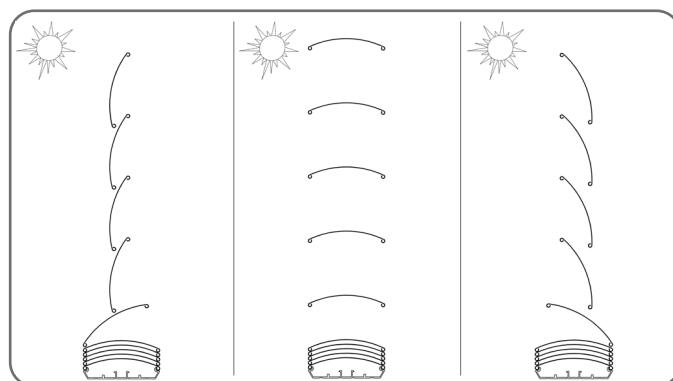
**TECHNICKÝ – KATALOGOVÁ PŘÍRUČKA**  
**VENKOVNÍCH LAMELOVÝCH ŽALUZIÍ V SYSTÉMU SZF SkyFlow**

**C 80 / 5. PODOMÍTKOVÁ ŽALUZIE BOX/BASIC**

**Lamela C 80/x**



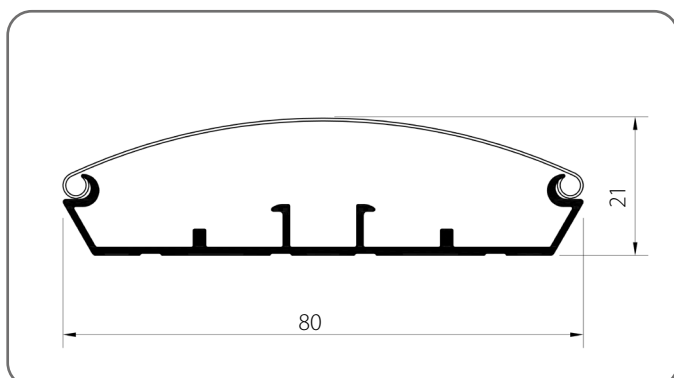
**Rozsah otáčení lamel - 180°\***



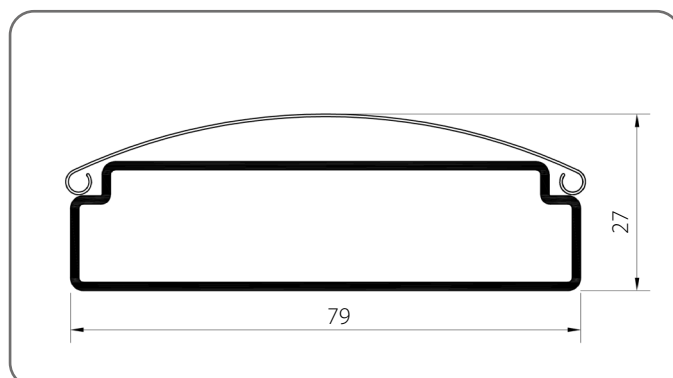
Úhel otáčení lamely 180° je orientační hodnotou.

x	Barva	x	Barva	x	Barva	x	Barva
01	stříbrná	21	černá-šedá	33	čedičově šedá	74B	měděná hnědá
03B	šedá	22B	ultra bílá	34	křemenná šedá	75B	metalická šedá
09	hnědá	23B	antracitová šedá	37B	šedý hliník	80B	grafitově šedá
16B	slonovinová kost	29	světle béžová	45	béžová saténová	82	alpská bílá
20B	černá	31B	světle šedá	73B	myší šedá		

**Spodní tyč otevřená BOA/C80/x**

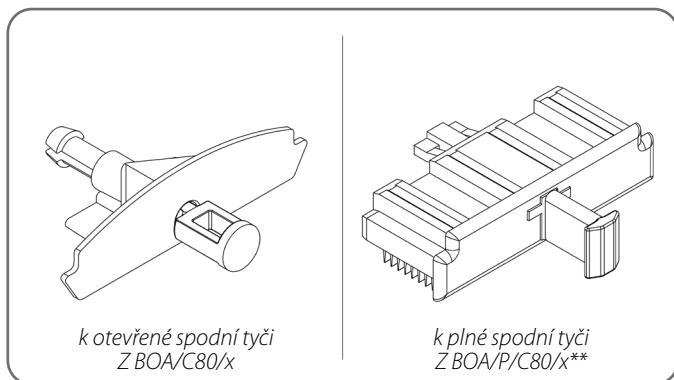


**Plná spodní tyč BOA/P/C80/x\*\***



x	Barva	x	Barva	x	Barva	x	Barva
00	nelakovaný	21	černá-šedá	34	křemenná šedá	80B	grafitově šedá
01	stříbrná	22B	ultra bílá	37B	šedý hliník	82	alpská bílá
03B	šedá	23B	antracitová šedá	45	béžová saténová	IK	jiná barva
09	hnědá	29	světle béžová	73B	myší šedá		
16B	slonovinová kost	31B	světle šedá	74B	měděná hnědá		
20B	černá	33	čedičově šedá	75B	metalická šedá		

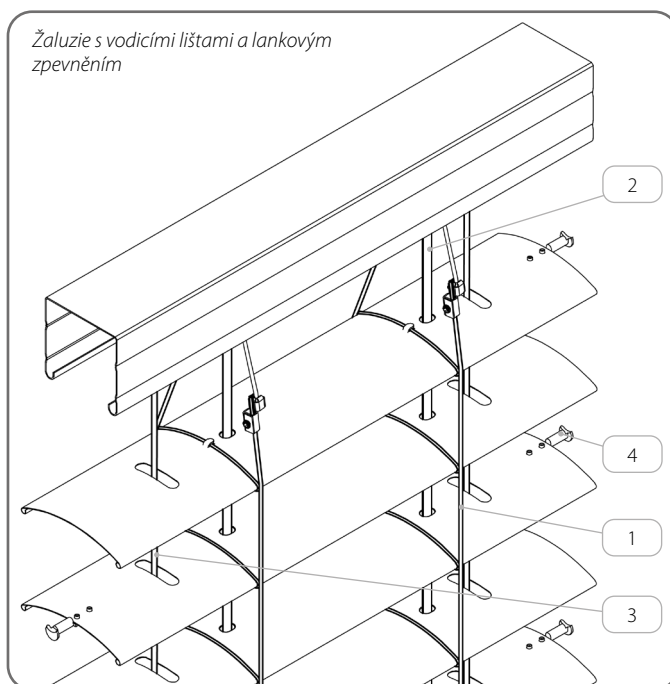
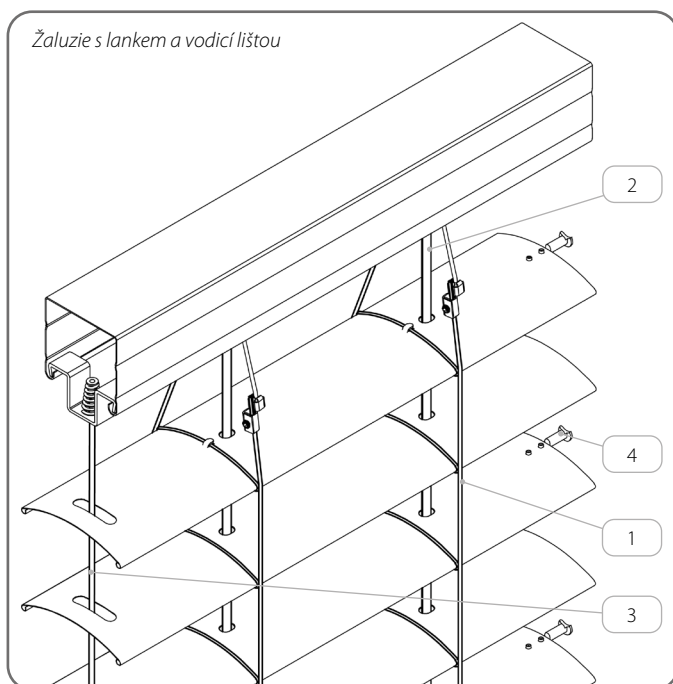
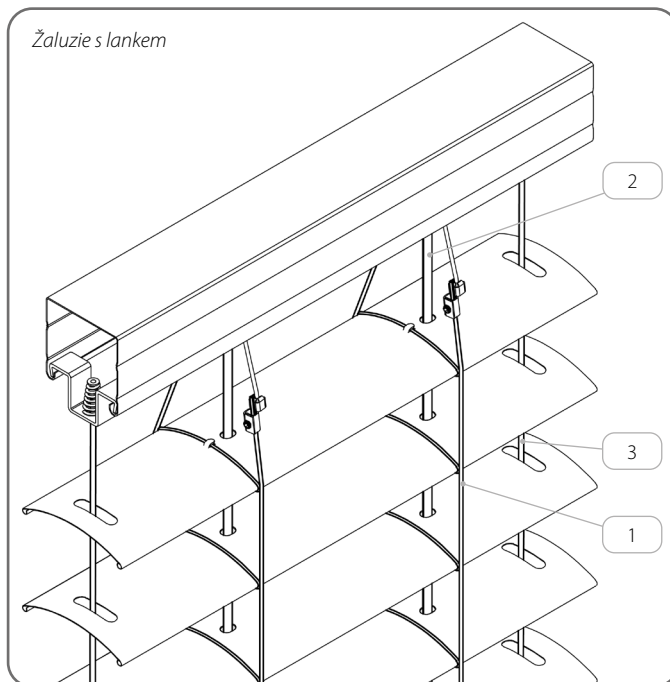
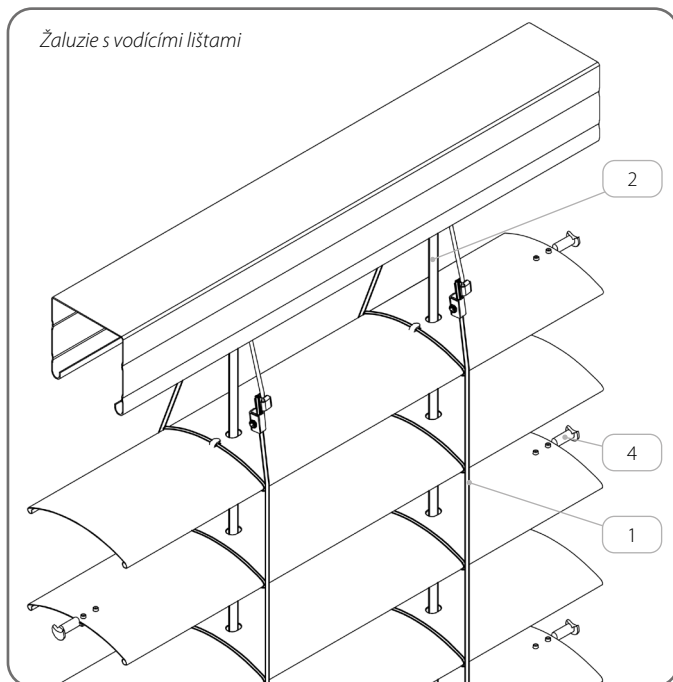
**Zarážka spodní tyče**



x	Barva
03	šedá
20	černá

\*\* Použití není možné v případě lankového vedení

Další příslušenství

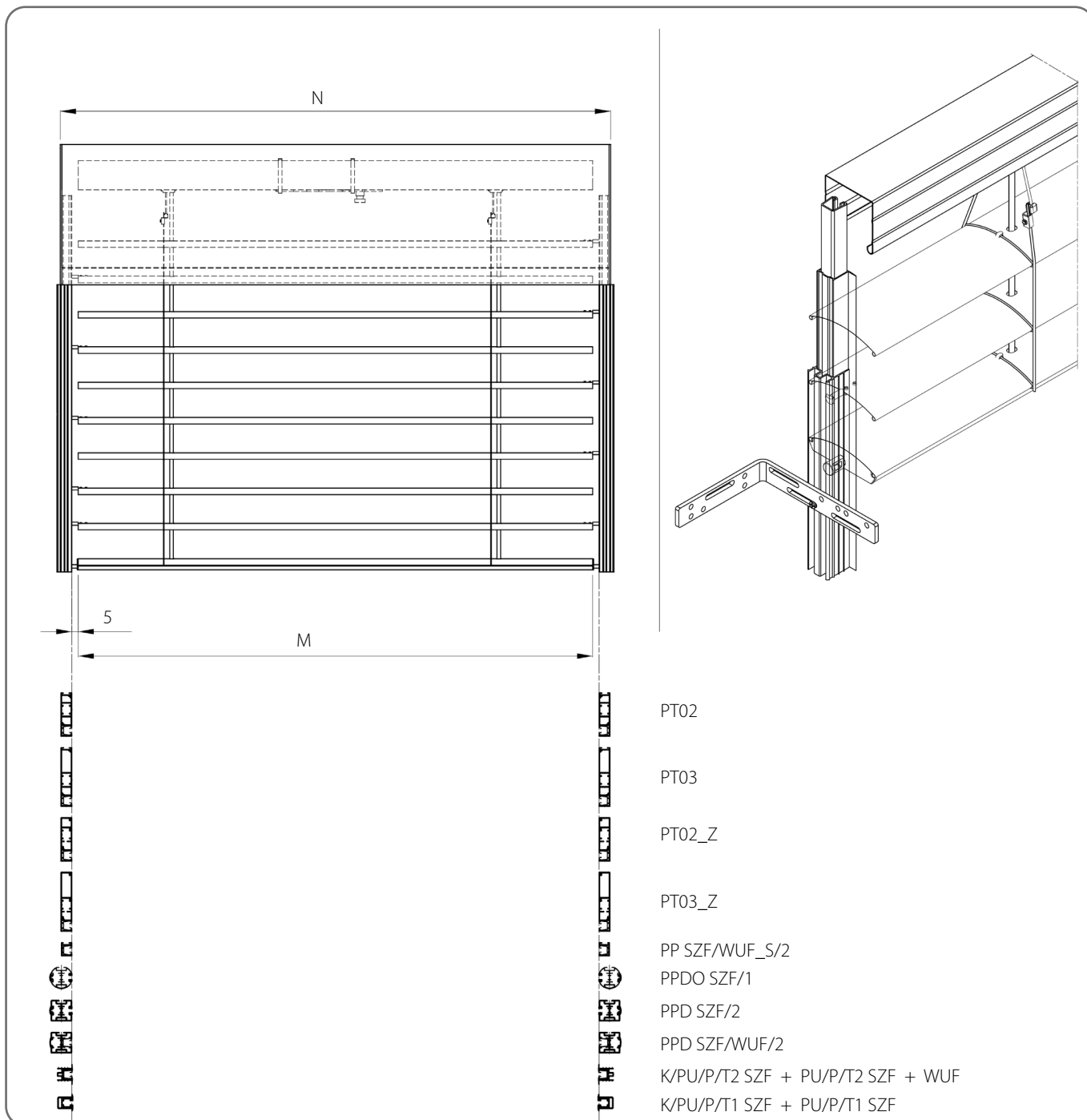


	Název prvku	Katalogové číslo
1.	Žebříček C 80	<b>D/C80/x</b>
2.	Páska 8 mm	<b>P SZF/8/x</b>
3.	Ocelové lanko Ø 3, potažené PVC	<b>LS SZF/3/x</b>
4.	Čep pro C 80 - ocel	<b>P/S/C80</b>

x	Barva
<b>03</b>	šedá
<b>20</b>	černá

⚠ Žaluzie s vodicími lištami jsou vybaveny čepy, které jsou namontovány v každé druhé lamele.

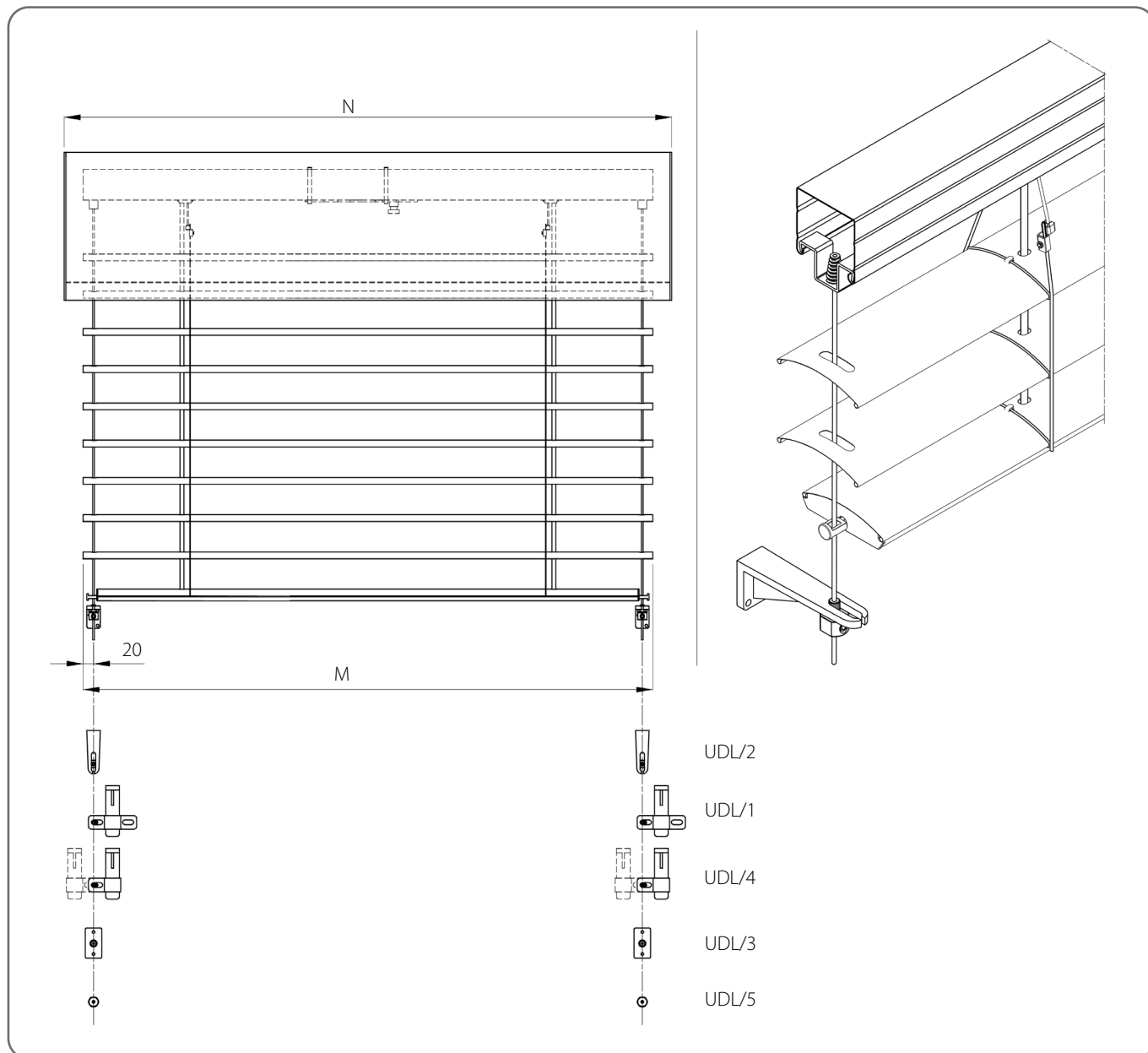
5.1.1. Žaluzie s vodicími lištami



Technické údaje									
Minimální		Maximální		Maximální plocha [m <sup>2</sup> ]	Rohová žaluzie	Elektrický pohon	Pohon s nouzovým otevřením	Ruční pohon	Montáž
Šířka [mm]	Výška [mm]	Šířka [mm]	Výška [mm]						
600	600	4500	3020	13,59	NE	ANO	ANO	ANO	Venkovní

⚠ Při dimenzování žaluzií je třeba vzít v úvahu plánovanou šířku zateplovací vrstvy překrývající okno.

5.1.2. Žaluzie s lankem



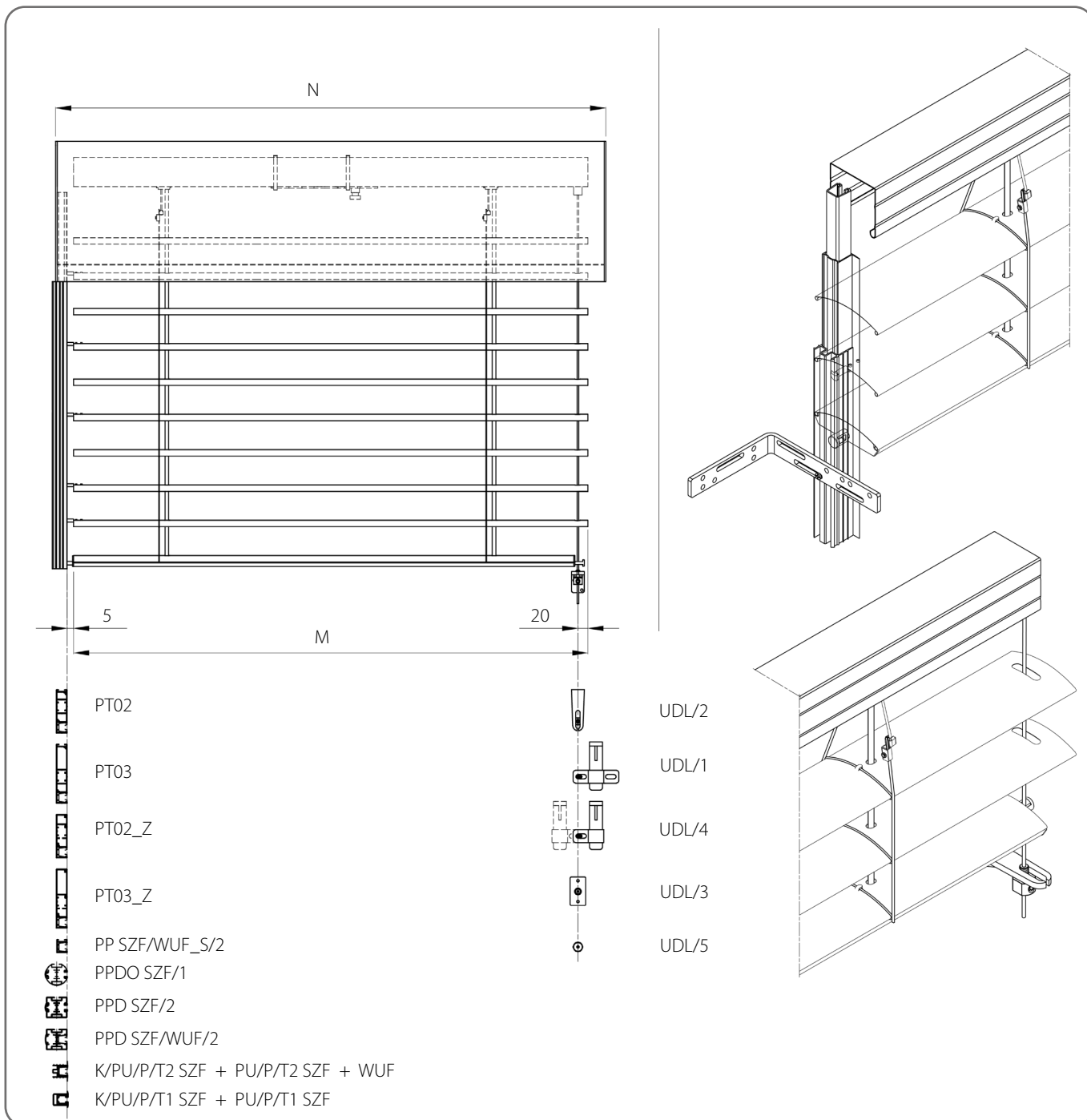
Technické údaje

Minimální		Maximální	Maximální plocha [m <sup>2</sup> ]	Rohová žaluzie	Elektrický pohon	Pohon s nouzovým otevřením	Ruční pohon	Montáž
Šířka [mm]	Výška [mm]	Šířka x Výška [mm]						
600	600	3000 x 3020 4000 x 2500	10	NE	ANO	ANO	ANO	Venkovní



Při dimenzování žaluzií je třeba vzít v úvahu plánovanou šířku zateplovací vrstvy překrývající okno.

5.1.3. Žaluzie s lankem a vodící lištou

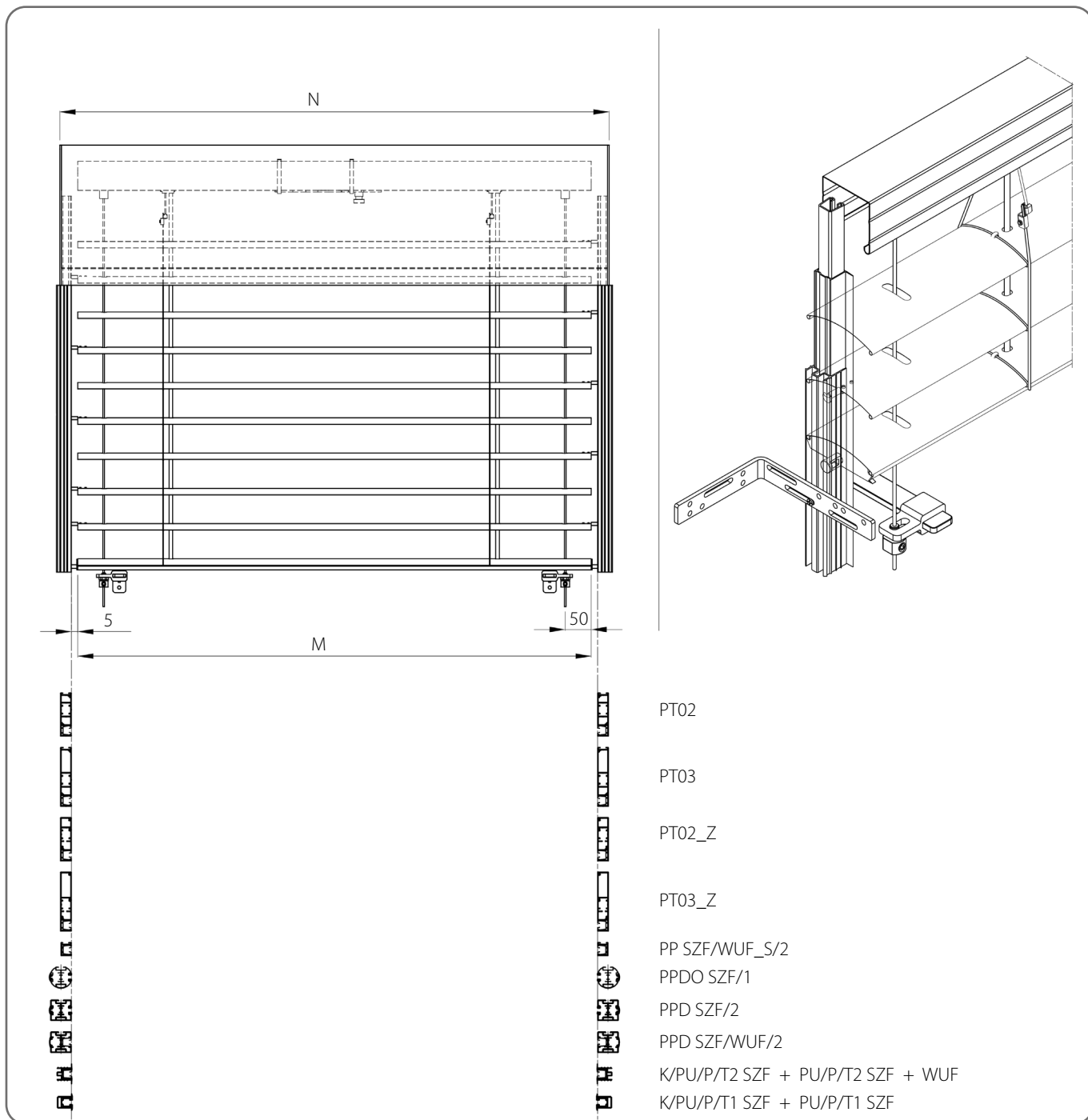


Technické údaje								
Minimální		Maximální	Maximální plocha [m <sup>2</sup> ]	Rohová žaluzie	Elektrický pohon	Pohon s nouzovým otevíráním	Ruční pohon	Montáž
Šířka [mm]	Výška [mm]	Šířka x Výška [mm]						
600	600	3000 x 3020 4000 x 2500	10	NE	ANO	ANO	ANO	Venkovní



Při dimenzování žaluzií je třeba vzít v úvahu plánovanou šířku zateplovací vrstvy překrývající okno.

5.1.4. Žaluzie s vodicími lištami a lankovým zpevněním



Technické údaje

Minimální		Maximální		Maximální plocha [m <sup>2</sup> ]	Rohová žaluzie	Elektrický pohon	Pohon s nouzovým otevíráním	Ruční pohon	Montáž
Šířka [mm]	Výška [mm]	Šířka [mm]	Výška [mm]						
600	600	5000	3020	15,1	NE	ANO	ANO	ANO	Venkovní

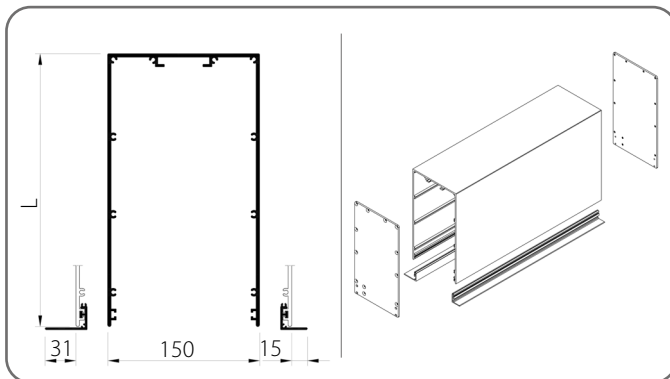


Při dimenzování žaluzií je třeba vzít v úvahu plánovanou šířku zateplovací vrstvy překrývající okno.

## 5.2. Boxy

! Máme možnost konfigurace žaluzií bez boxu.

### Podomítková skříňka

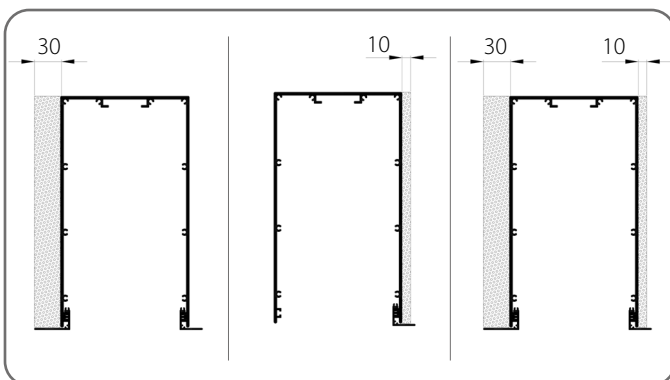


	L [mm]	X [mm]	Y [mm]
1.	277	40	-
2.	337	100	100
3.	397	160	160

x	Barva	x	Barva	x	Barva	x	Barva
00	nelakovaný	21	černá-šedá	34	křemenná šedá	80B	grafitově šedá
01	stříbrná	22B	ultra bílá	37B	šedý hliník	82	alpská bílá
03B	šedá	23B	antracitová šedá	45	běžová saténová	IK	jiná barva
09	hnědá	29	světle béžová	73B	myší šedá		
16B	slonovinová kost	31B	světle šedá	74B	měděná hnědá		
20B	černá	33	čedičově šedá	75B	metalická šedá		

! Maximální šířka pro jeden prvek – 6 m.

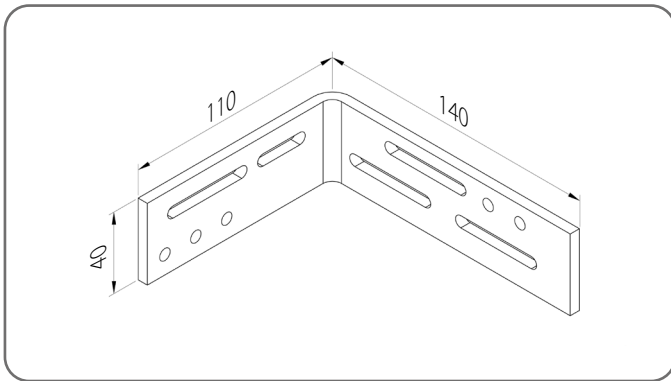
### 5.2.1. Nosič omítky



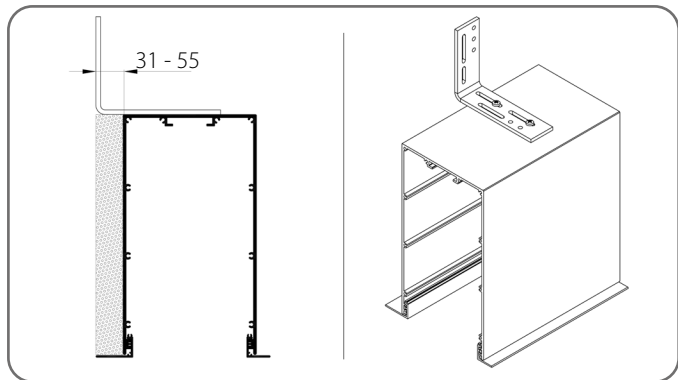
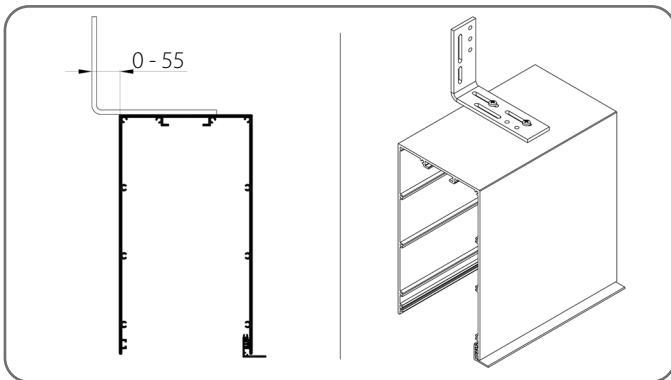
	Katalogové číslo	Název prvku
1.	NT/XPS/10	Nosič omítky NT/XPS/10
2.	NT/XPS/30	Nosič omítky NT/XPS/30

### 5.2.2. Montážní úhelník

KMK/140x110

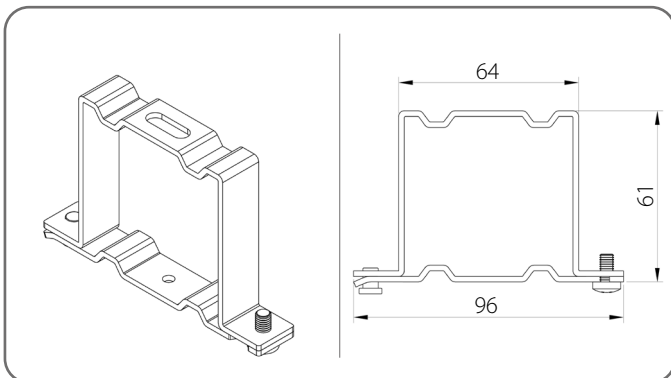


	šířka skříňky [mm]	Počet úhelníků
1.	600 - 1600	3
2.	1601 - 2400	4
3.	2401 - 3200	5
4.	3201 - 4000	6
5.	4001 - 4500	7
6.	4501 - 5000	8
7.	5001 - 5500	9
8.	5501 - 6000	10

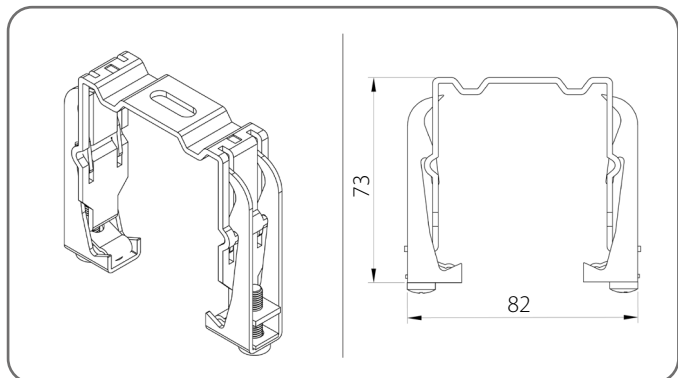


### 5.3. Držák horního profilu

Držák horního profilu standardní - US/A



Držák horního profilu pružný - US/B



Počet držáků horního profilu

Šířka žaluzií [mm]	600 - 1600	1601 - 2400	2401 - 3200	3201 - 4000	4001 - 4500	4501 - 5000
Počet	2	3	4	5	6	7

**TECHNICKY – KATALOGOVÁ PŘÍRUČKA  
VENKOVNÍCH LAMELOVÝCH ŽALUZIÍ V SYSTÉMU SZF SkyFlow**

**C 80 / 5. PODOMÍTKOVÁ ŽALUZIE BOX/BASIC**

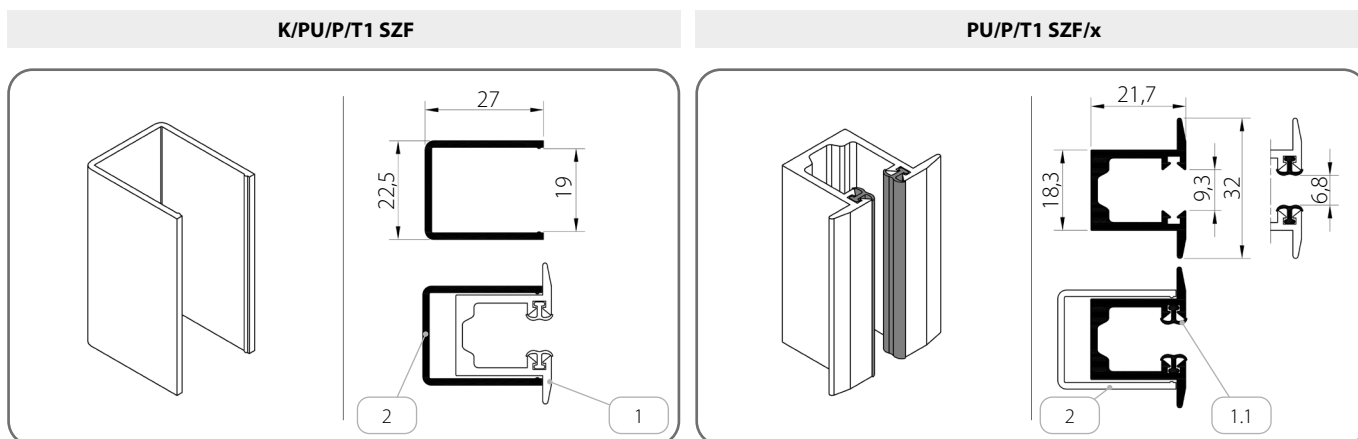
**5.4. Další informace**

Výška boxu [mm]	Šířka lamel [mm]						
600 - 2500	1400	2400	3400	4400	5000	-	-
2501 - 3000	1300	2200	3100	4000	4900	5000	-
3001 - 4500	1200	2000	2800	3600	4400	5000	-
4501 - 5000	1100	1800	2500	3200	3900	4600	5000
<b>Počet páskových mechanismů</b>	<b>2</b>	<b>3</b>	<b>4</b>	<b>5</b>	<b>6</b>	<b>7</b>	<b>8</b>

Držák vodící lišty				
Výška boxu [mm]	600 - 1600	1601 - 2600	2601 - 3600	3601 - 4400
<b>Počet držáků [pro 1 ks vodící lišty]</b>	2	3	4	5

**5.5. Vodící lišty**

**5.5.1. Vodící lišty - Skupina I**

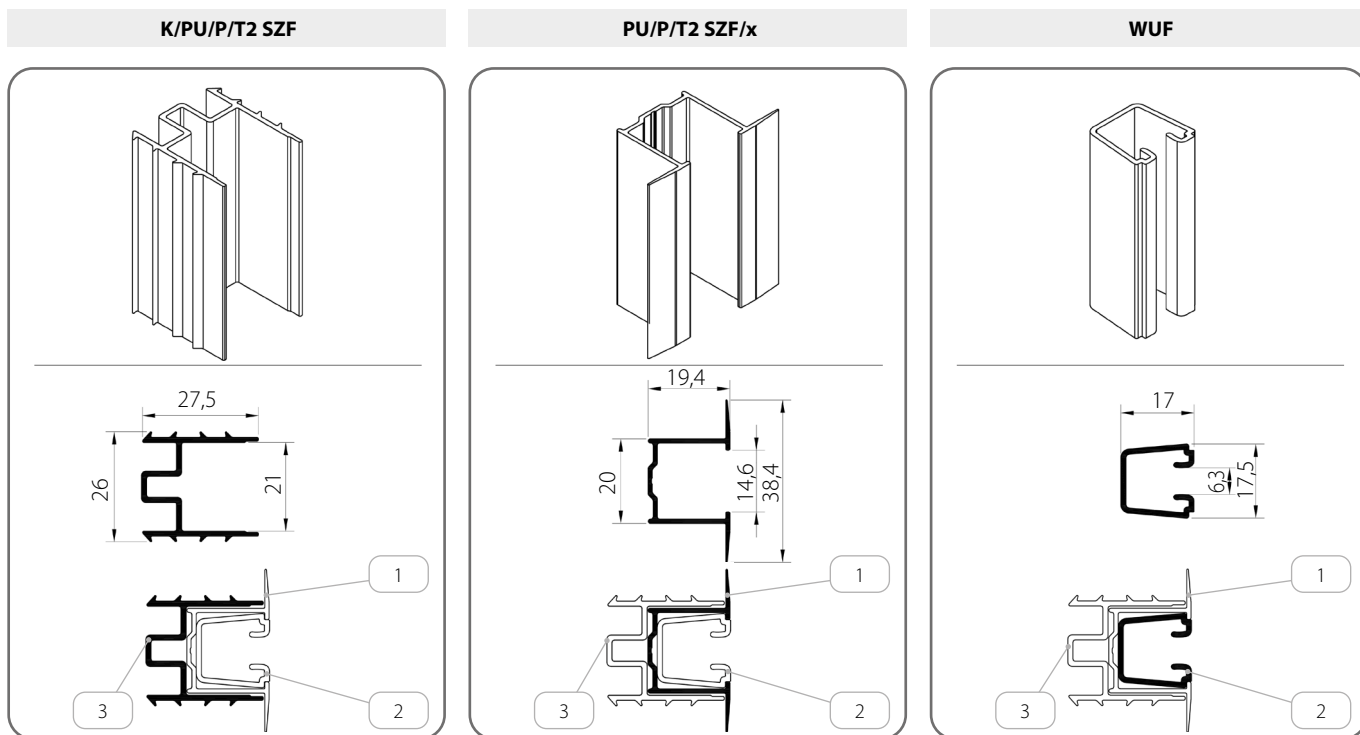


	Název prvku	Barva	Katalogové číslo
1.	Zjednodušená vodící lišta podomítková	<b>x</b>	<b>PU/P/T1 SZF/x</b>
1.1.	Tlumič těsnění	<b>20</b> - černá	-
2.	Pouzdro podomítkové jednoduché vodící lišty	-	<b>K/PU/P/T1 SZF</b>

x	Barva	x	Barva	x	Barva	x	Barva
<b>00</b>	nelakovaný	<b>21</b>	černá-šedá	<b>34</b>	křemenná šedá	<b>80B</b>	grafitově šedá
<b>01</b>	stříbrná	<b>22B</b>	ultra bílá	<b>37B</b>	šedý hliník	<b>82</b>	alpská bílá
<b>03B</b>	šedá	<b>23B</b>	antracitová šedá	<b>45</b>	béžová saténová	<b>IK</b>	jiná barva
<b>09</b>	hnědá	<b>29</b>	světle béžová	<b>73B</b>	myší šedá		
<b>16B</b>	slonovinová kost	<b>31B</b>	světle šedá	<b>74B</b>	měděná hnědá		
<b>20B</b>	černá	<b>33</b>	čedičově šedá	<b>75B</b>	metalická šedá		

**TECHNICKY – KATALOGOVÁ PŘÍRUČKA**  
**VENKOVNÍCH LAMELOVÝCH ŽALUZIÍ V SYSTÉMU SZF SKYFLOW**

C 80 / 5. PODOMÍTKOVÁ ŽALUZIE BOX/BASIC

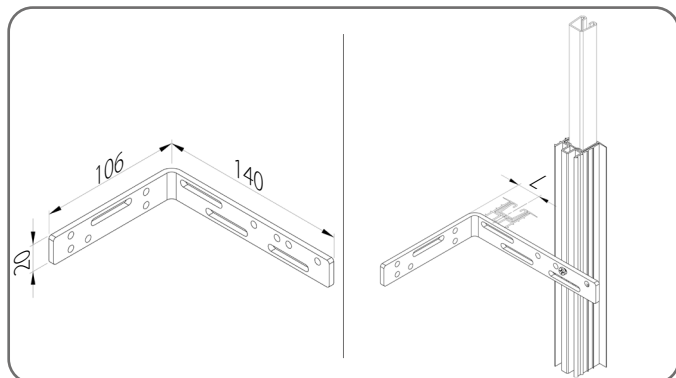


	Název prvku	Barva	Katalogové číslo
1.	Zjednodušená vodící lišta podomítková	<b>x</b>	<b>PU/P/T2 SZF/x</b>
2.	Vložka do vodící lišty	<b>20</b> - černá	<b>WUF</b>
3.	Pouzdro podomítkové jednoduché vodící lišty	-	<b>K/PU/P/T2 SZF</b>

x	Barva	x	Barva	x	Barva	x	Barva
<b>00</b>	nelakovaný	<b>21</b>	černá-šedá	<b>34</b>	křemenná šedá	<b>80B</b>	grafitově šedá
<b>01</b>	stříbrná	<b>22B</b>	ultra bílá	<b>37B</b>	šedý hliník	<b>82</b>	alpská bílá
<b>03B</b>	šedá	<b>23B</b>	antracitová šedá	<b>45</b>	běžová saténová	<b>IK</b>	jiná barva
<b>09</b>	hnědá	<b>29</b>	světle béžová	<b>73B</b>	myší šedá		
<b>16B</b>	slonovinová kost	<b>31B</b>	světle šedá	<b>74B</b>	měděná hnědá		
<b>20B</b>	černá	<b>33</b>	čedičově šedá	<b>75B</b>	metalická šedá		

**5.5.1.1. Montážní úhelník**

**KMK/140x100**



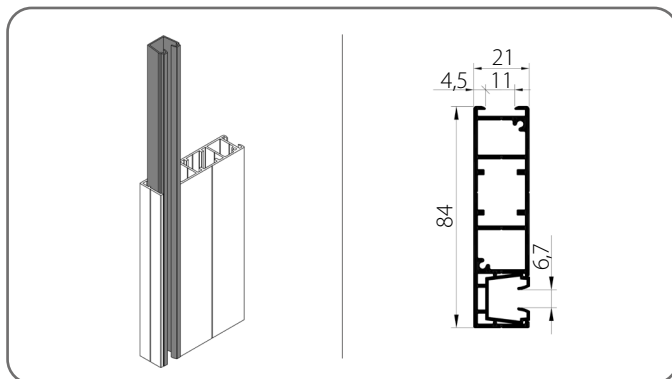
	Katalogové číslo	L [mm]
1.	<b>KMK/140x100</b>	15 - 130

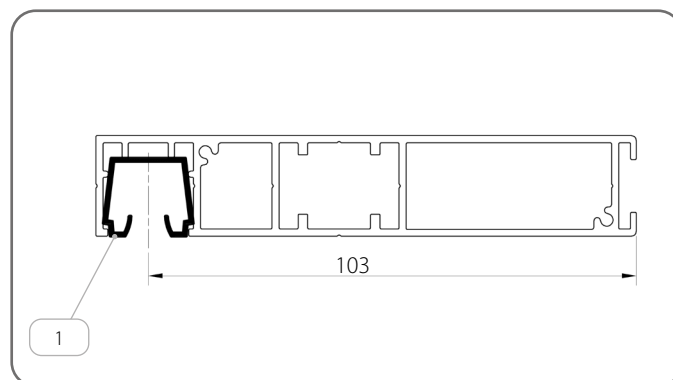
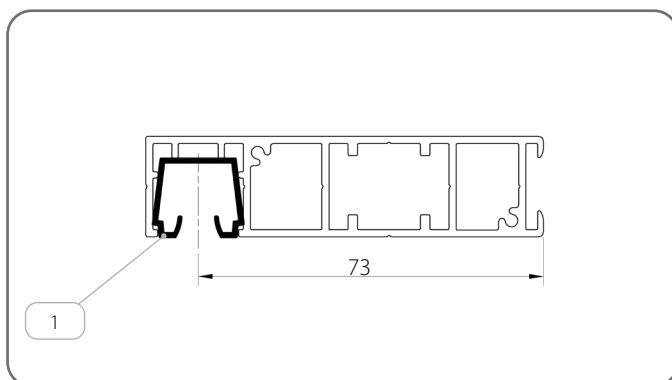
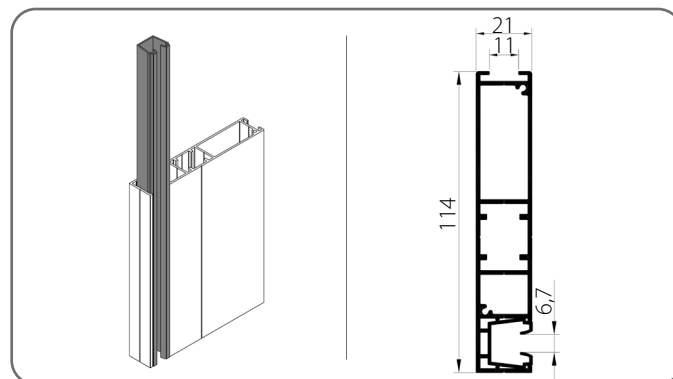
	Výška boxu [mm]	Počet úhelníků [pro 1 ks vodící lišty]
1.	600 - 1600	2
2.	1601 - 2600	3
3.	2601 - 3600	4
4.	3601 - 4400	5

5.5.2. Vodící lišty - Skupina II

PT02/x



PT03/x



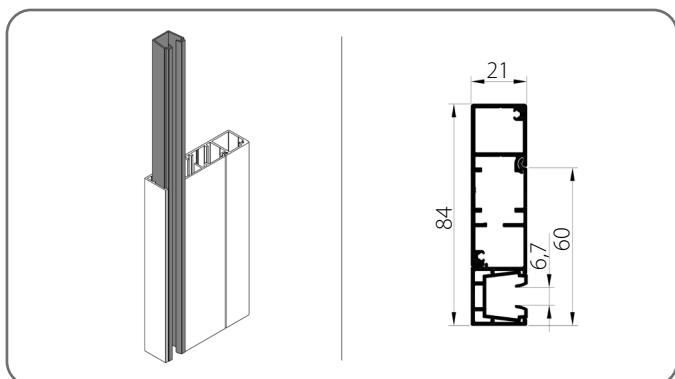
Název prvku		Barva
1.	Vložka do vodící lišty	03 - šedá 20 - černá

x	Barva	x	Barva	x	Barva	x	Barva
00	nelakovaný	21	černá-šedá	34	křemenná šedá	80B	grafitově šedá
01	stříbrná	22B	ultra bílá	37B	šedý hliník	82	alpská bílá
03B	šedá	23B	antracitová šedá	45	béžová saténová	IK	jiná barva
09	hnědá	29	světle béžová	73B	myší šedá		
16B	slonovinová kost	31B	světle šedá	74B	měděná hnědá		
20B	černá	33	čedičově šedá	75B	metalická šedá		

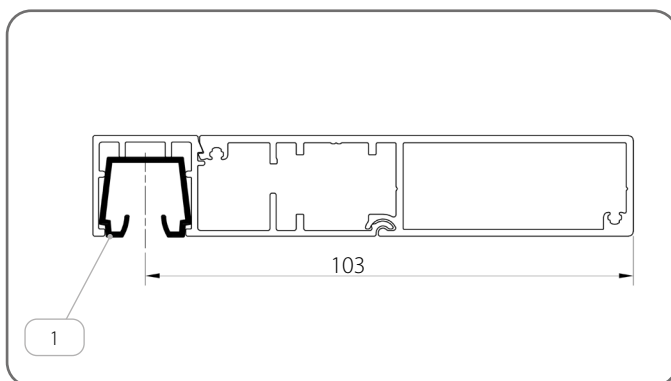
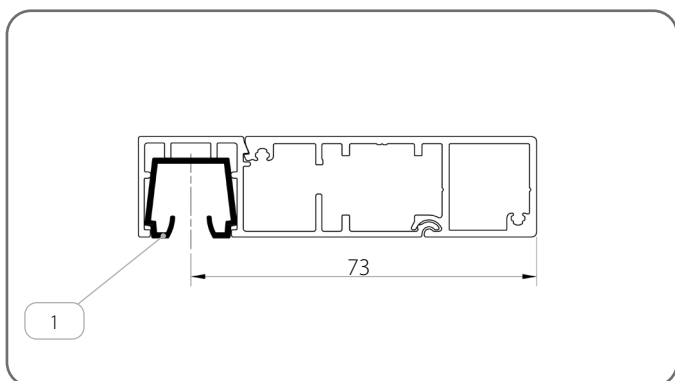
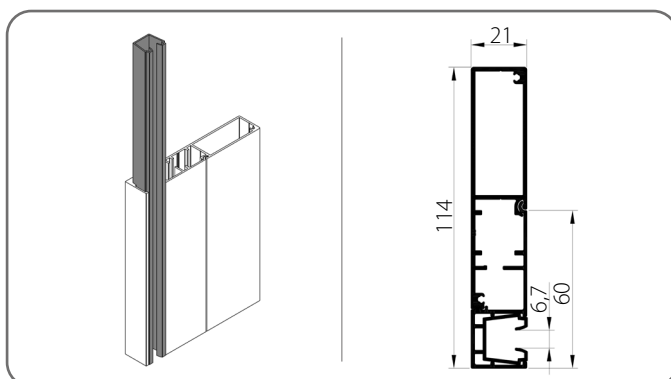
TECHNICKY – KATALOGOVÁ PŘÍRUČKA  
VENKOVNÍCH LAMELOVÝCH ŽALUZIÍ V SYSTÉMU SZF SKYFLOW

C 80 / 5. PODOMÍTKOVÁ ŽALUZIE BOX/BASIC

PT02\_Z/x



PT03\_Z/x

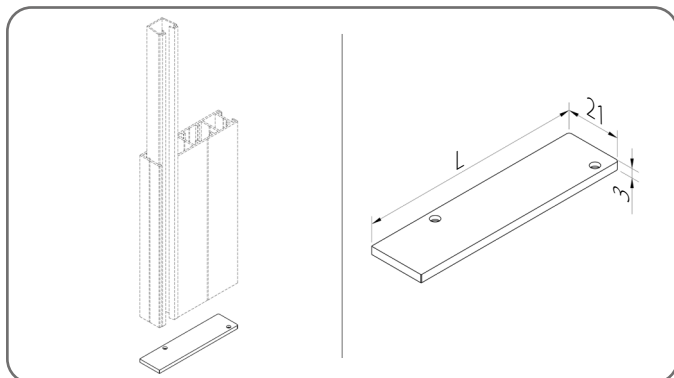


Název prvku		Barva
1.	Vložka do vodící lišty	<b>03</b> - šedá <b>20</b> - černá

x	Barva	x	Barva	x	Barva	x	Barva
<b>00</b>	nelakovaný	<b>21</b>	černá-šedá	<b>34</b>	křemenná šedá	<b>80B</b>	grafitově šedá
<b>01</b>	stříbrná	<b>22B</b>	ultra bílá	<b>37B</b>	šedý hliník	<b>82</b>	alpská bílá
<b>03B</b>	šedá	<b>23B</b>	antracitová šedá	<b>45</b>	běžová saténová	<b>IK</b>	jiná barva
<b>09</b>	hnědá	<b>29</b>	světle béžová	<b>73B</b>	myší šedá		
<b>16B</b>	slonovinová kost	<b>31B</b>	světle šedá	<b>74B</b>	měděná hnědá		
<b>20B</b>	černá	<b>33</b>	čedičově šedá	<b>75B</b>	metalická šedá		

### 5.5.2.1. Zátka vodicí lišty

#### Pro vodicí lišty typu PT

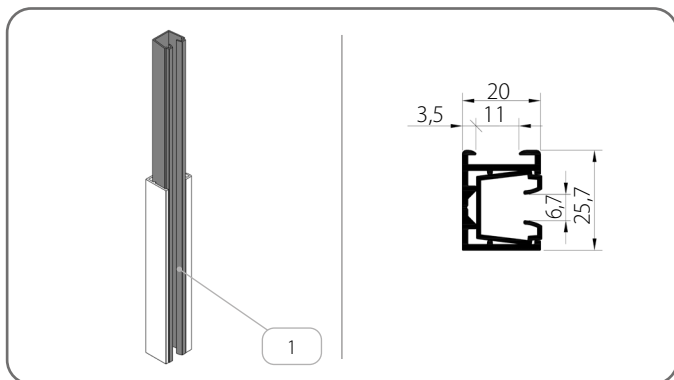


	Katalogové číslo	L [mm]
1.	<b>ZPT02/x</b>	83,5
2.	<b>ZPT03/x</b>	113
3.	<b>ZPT02_Z/x</b>	83,5
4.	<b>ZPT03_Z/x</b>	113,5

x	Barva	x	Barva	x	Barva	x	Barva
<b>00</b>	nelakovaný	<b>21</b>	černá-šedá	<b>34</b>	křemenná šedá	<b>80B</b>	grafitově šedá
<b>01</b>	stříbrná	<b>22B</b>	ultra bílá	<b>37B</b>	šedý hliník	<b>82</b>	alpská bílá
<b>03B</b>	šedá	<b>23B</b>	antracitová šedá	<b>45</b>	béžová saténová	<b>IK</b>	jiná barva
<b>09</b>	hnědá	<b>29</b>	světle béžová	<b>73B</b>	myší šedá		
<b>16B</b>	slonovinová kost	<b>31B</b>	světle šedá	<b>74B</b>	měděná hnědá		
<b>20B</b>	černá	<b>33</b>	čedičově šedá	<b>75B</b>	metalická šedá		

### 5.5.3. Vodicí lišty - Skupina III

#### PP SZF/WUF\_S/2/x

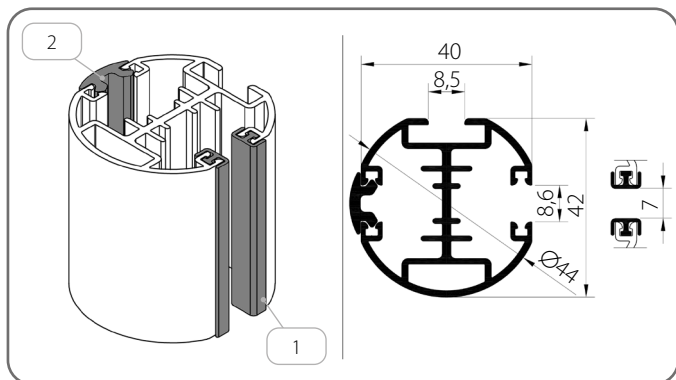


	Název prvku	Barva
1.	Vložka do vodicí lišty	<b>03</b> - šedá <b>20</b> - černá

x	Barva	x	Barva	x	Barva	x	Barva
<b>00</b>	nelakovaný	<b>21</b>	černá-šedá	<b>34</b>	křemenná šedá	<b>80B</b>	grafitově šedá
<b>01</b>	stříbrná	<b>22B</b>	ultra bílá	<b>37B</b>	šedý hliník	<b>82</b>	alpská bílá
<b>03B</b>	šedá	<b>23B</b>	antracitová šedá	<b>45</b>	béžová saténová	<b>IK</b>	jiná barva
<b>09</b>	hnědá	<b>29</b>	světle béžová	<b>73B</b>	myší šedá		
<b>16B</b>	slonovinová kost	<b>31B</b>	světle šedá	<b>74B</b>	měděná hnědá		
<b>20B</b>	černá	<b>33</b>	čedičově šedá	<b>75B</b>	metalická šedá		

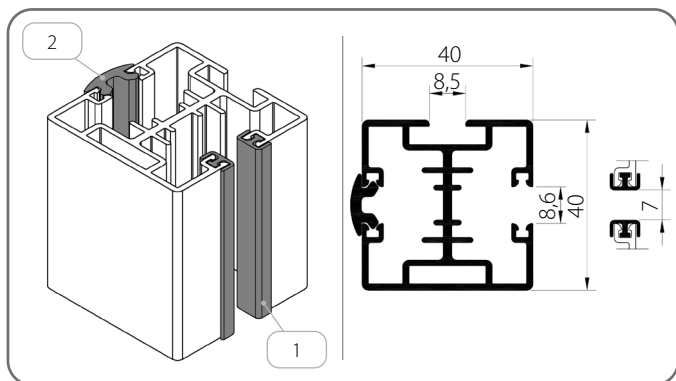
#### 5.5.4. Vodící lišty - Skupina IV

##### PPDO SZF/1/x



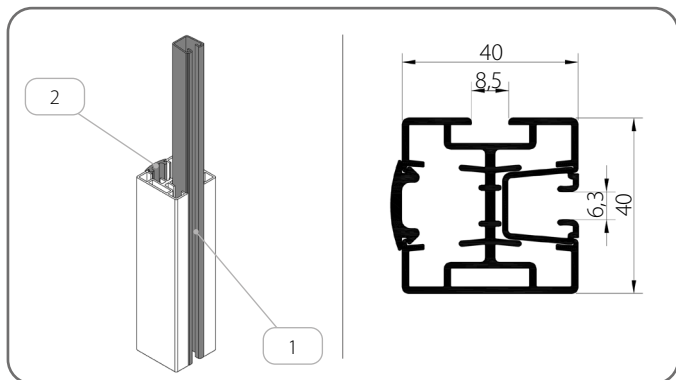
	Název prvku	Barva
1.	Tlumicí těsnění	<b>20</b> - černá
2.	Krycí těsnění	<b>03</b> - šedá <b>20</b> - černá

##### PPD SZF/2/x



	Název prvku	Barva
1.	Tlumicí těsnění	<b>20</b> - černá
2.	Krycí těsnění	<b>03</b> - šedá <b>20</b> - černá

##### PPD SZF/WUF/2/x

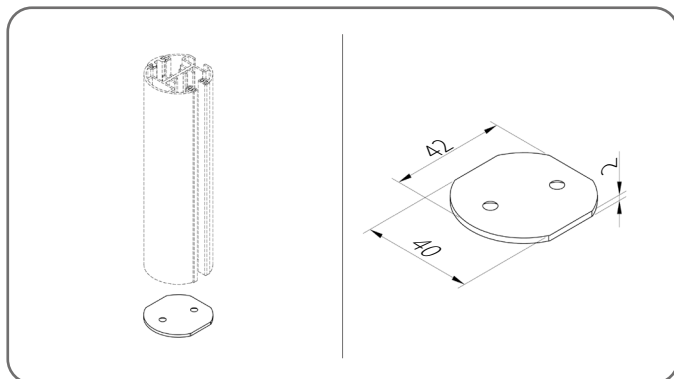


	Název prvku	Barva
1.	Vložka do vodící lišty	<b>20</b> - černá
2.	Krycí těsnění	<b>03</b> - šedá <b>20</b> - černá

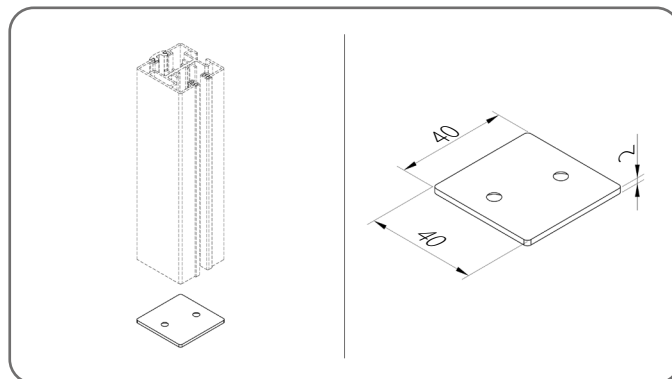
<b>x</b>	<b>Barva</b>	<b>x</b>	<b>Barva</b>	<b>x</b>	<b>Barva</b>	<b>x</b>	<b>Barva</b>
<b>00</b>	nelakovaný	<b>21</b>	černá-šedá	<b>34</b>	křemenná šedá	<b>80B</b>	grafitově šedá
<b>01</b>	stříbrná	<b>22B</b>	ultra bílá	<b>37B</b>	šedý hliník	<b>82</b>	alpská bílá
<b>03B</b>	šedá	<b>23B</b>	antracitová šedá	<b>45</b>	běžová saténová	<b>IK</b>	jiná barva
<b>09</b>	hnědá	<b>29</b>	světle béžová	<b>73B</b>	myší šedá		
<b>16B</b>	slonovinová kost	<b>31B</b>	světle šedá	<b>74B</b>	měděná hnědá		
<b>20B</b>	černá	<b>33</b>	čedičově šedá	<b>75B</b>	metalická šedá		

### 5.5.4.1. Zátka vodicí lišty

ZPPDO SZF/1



ZPPD SZF/2



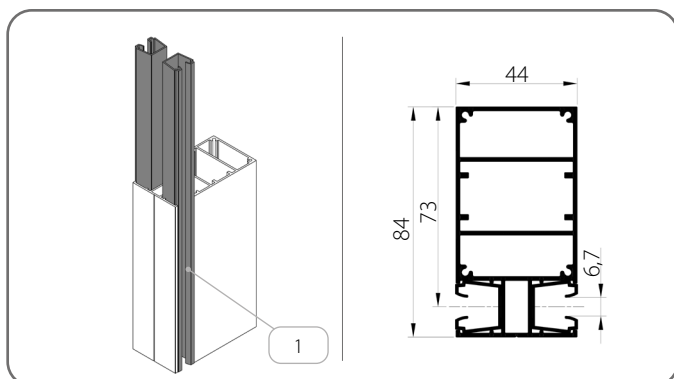
x	Barva	x	Barva	x	Barva	x	Barva
00	nelakovaný	21	černá-šedá	34	křemenná šedá	80B	grafitově šedá
01	stříbrná	22B	ultra bílá	37B	šedý hliník	82	alpská bílá
03B	šedá	23B	antracitová šedá	45	béžová saténová	IK	jiná barva
09	hnědá	29	světle béžová	73B	myší šedá		
16B	slonovinová kost	31B	světle šedá	74B	měděná hnědá		
20B	černá	33	čedičově šedá	75B	metalická šedá		

Hliníková zátka

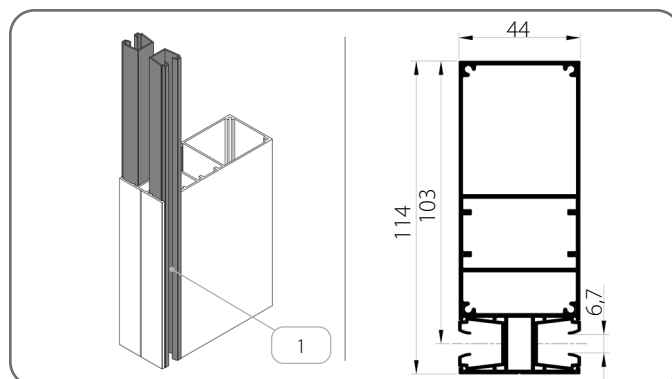
### 5.6. Dělicí vodicí lišty

#### 5.6.1. Vodicí lišty - Skupina II

PT04/x



PT05/x

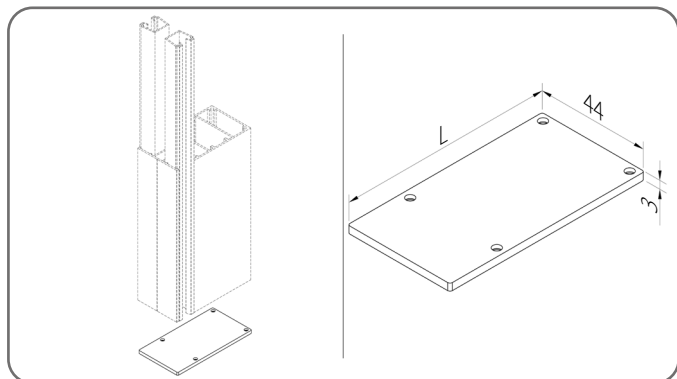


	Název prvku	Barva
1.	Vložka do vodicí lišty	03 - šedá 20 - černá

x	Barva	x	Barva	x	Barva	x	Barva
00	nelakovaný	21	černá-šedá	34	křemenná šedá	80B	grafitově šedá
01	stříbrná	22B	ultra bílá	37B	šedý hliník	82	alpská bílá
03B	šedá	23B	antracitová šedá	45	béžová saténová	IK	jiná barva
09	hnědá	29	světle béžová	73B	myší šedá		
16B	slonovinová kost	31B	světle šedá	74B	měděná hnědá		
20B	černá	33	čedičově šedá	75B	metalická šedá		

### 5.6.1.1. Zátka vodič lišty

Pro vodič lišty typu PT

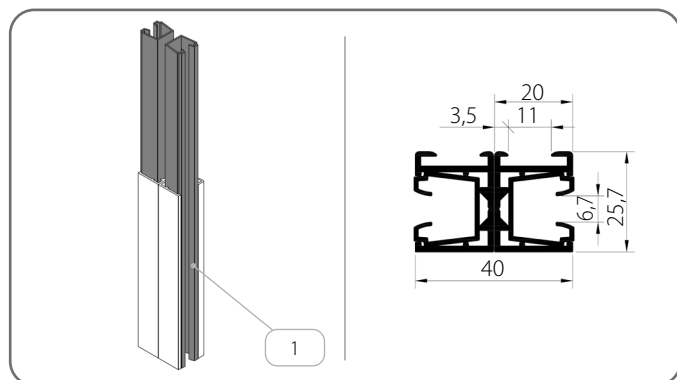


	Katalogové číslo	L [mm]
1.	<b>ZPT04/x</b>	83,5
2.	<b>ZPT05/x</b>	113,5

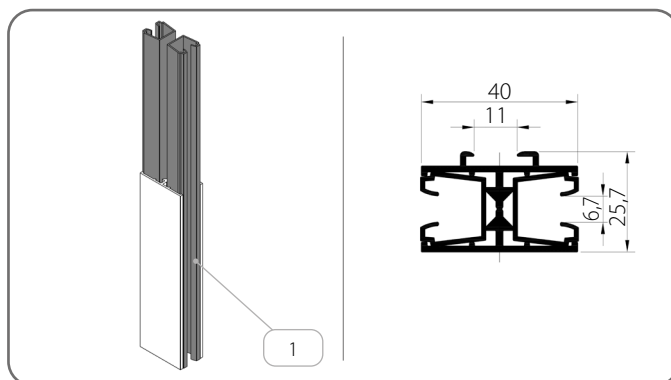
x	Barva	x	Barva	x	Barva	x	Barva
<b>00</b>	nelakovaný	<b>21</b>	černá-šedá	<b>34</b>	křemenná šedá	<b>80B</b>	grafitově šedá
<b>01</b>	stříbrná	<b>22B</b>	ultra bílá	<b>37B</b>	šedý hliník	<b>82</b>	alpská bílá
<b>03B</b>	šedá	<b>23B</b>	antracitová šedá	<b>45</b>	běžová saténová	<b>IK</b>	jiná barva
<b>09</b>	hnědá	<b>29</b>	světle béžová	<b>73B</b>	myší šedá		
<b>16B</b>	slonovinová kost	<b>31B</b>	světle šedá	<b>74B</b>	měděná hnědá		
<b>20B</b>	černá	<b>33</b>	čedičově šedá	<b>75B</b>	metalická šedá		

### 5.6.2. Vodič lišty - Skupina III

PP SZF/WUF\_S/2/x + PP SZF/WUF\_S/2/x



PPD SZF/WUF\_S/1/x

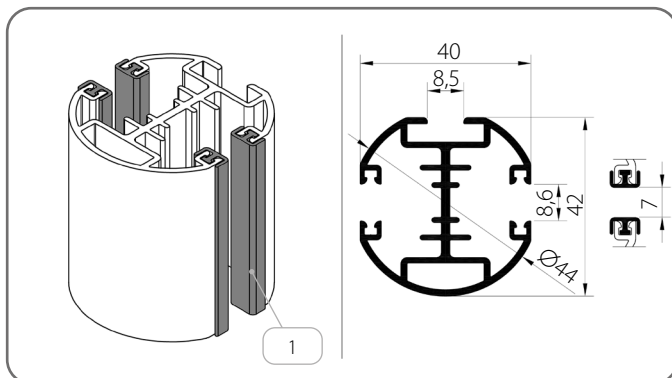


	Název prvku	Barva
1.	Vložka do vodič lišty	<b>03</b> - šedá <b>20</b> - černá

x	Barva	x	Barva	x	Barva	x	Barva
<b>00</b>	nelakovaný	<b>21</b>	černá-šedá	<b>34</b>	křemenná šedá	<b>80B</b>	grafitově šedá
<b>01</b>	stříbrná	<b>22B</b>	ultra bílá	<b>37B</b>	šedý hliník	<b>82</b>	alpská bílá
<b>03B</b>	šedá	<b>23B</b>	antracitová šedá	<b>45</b>	běžová saténová	<b>IK</b>	jiná barva
<b>09</b>	hnědá	<b>29</b>	světle béžová	<b>73B</b>	myší šedá		
<b>16B</b>	slonovinová kost	<b>31B</b>	světle šedá	<b>74B</b>	měděná hnědá		
<b>20B</b>	černá	<b>33</b>	čedičově šedá	<b>75B</b>	metalická šedá		

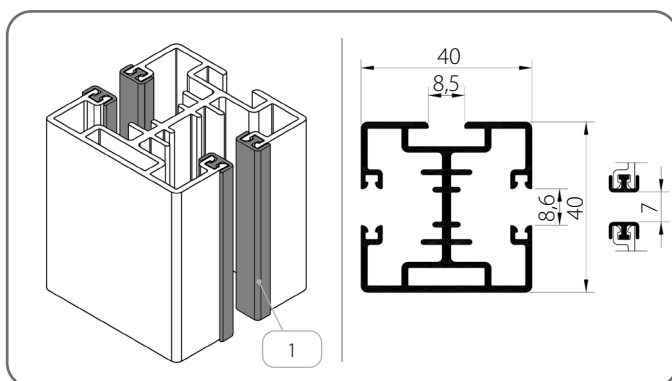
### 5.6.3. Vodící lišty - Skupina IV

#### PPDO-P SZF/1/x



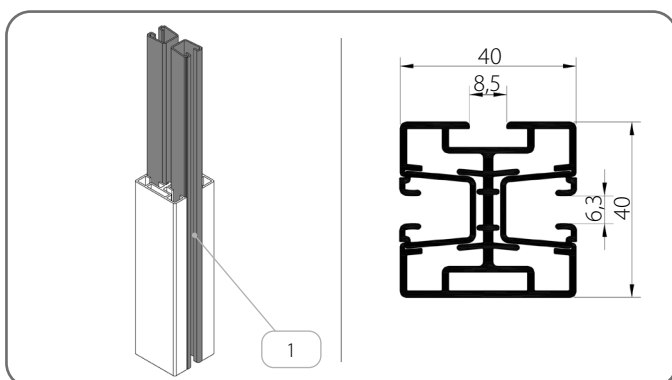
	Název prvku	Barva
1.	Vložka do vodící lišty	20 - černá

#### PPD-P SZF/2/x



	Název prvku	Barva
1.	Vložka do vodící lišty	20 - černá

#### PPD-P SZF/WUF/2/x



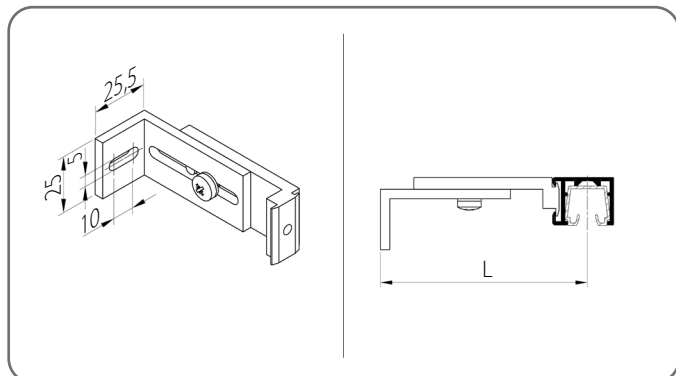
	Název prvku	Barva
1.	Vložka do vodící lišty	20 - černá

<b>x</b>	<b>Barva</b>	<b>x</b>	<b>Barva</b>	<b>x</b>	<b>Barva</b>	<b>x</b>	<b>Barva</b>
<b>00</b>	nelakovaný	<b>21</b>	černá-šedá	<b>34</b>	křemenná šedá	<b>80B</b>	grafitově šedá
<b>01</b>	stříbrná	<b>22B</b>	ultra bílá	<b>37B</b>	šedý hliník	<b>82</b>	alpská bílá
<b>03B</b>	šedá	<b>23B</b>	antracitová šedá	<b>45</b>	béžová saténová	<b>IK</b>	jiná barva
<b>09</b>	hnědá	<b>29</b>	světle béžová	<b>73B</b>	myší šedá		
<b>16B</b>	slonovinová kost	<b>31B</b>	světle šedá	<b>74B</b>	měděná hnědá		
<b>20B</b>	černá	<b>33</b>	čedičově šedá	<b>75B</b>	metalická šedá		

## 5.7. Držáky vodící lišty

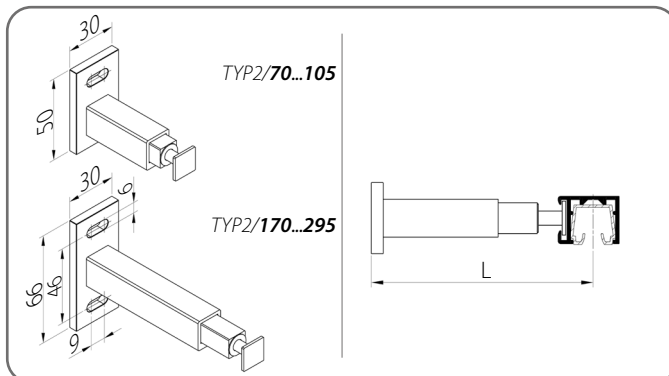
### 5.7.1. Vodící lišty - Skupina III

TYP 1



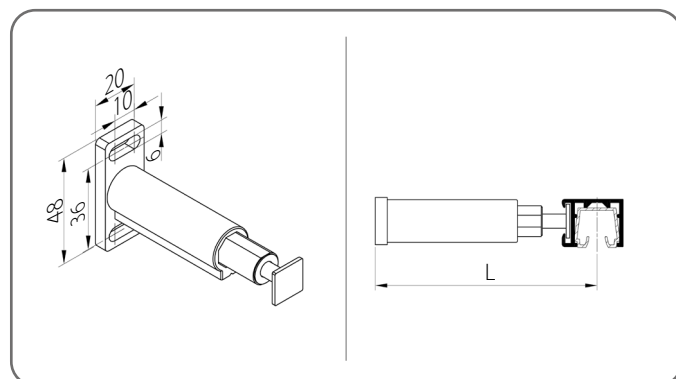
	Katalogové číslo	L [mm]
1.	<b>TYP1/75/x</b>	55 - 75
2.	<b>TYP1/105/x</b>	76 - 105
3.	<b>TYP1/160/x</b>	106 - 160

TYP 2



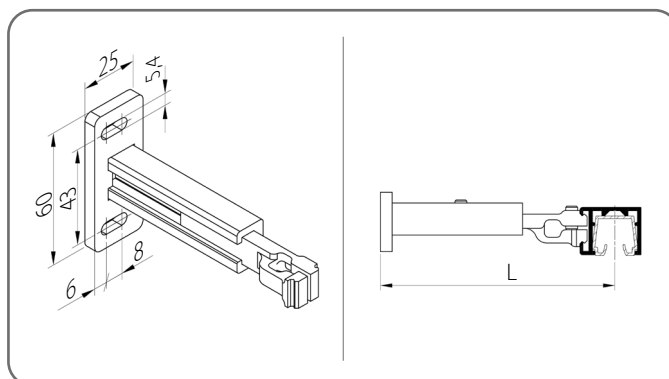
	Katalogové číslo	L [mm]
1.	<b>TYP2/70/x</b>	50 - 70
2.	<b>TYP2/105/x</b>	71 - 105
3.	<b>TYP2/170/x</b>	106 - 170
4.	<b>TYP2/295/x</b>	171 - 295

TYP 3



	Katalogové číslo	L [mm]
1.	<b>TYP3/75/x</b>	50 - 75
2.	<b>TYP3/1/120/x</b>	76 - 120

TYP 4

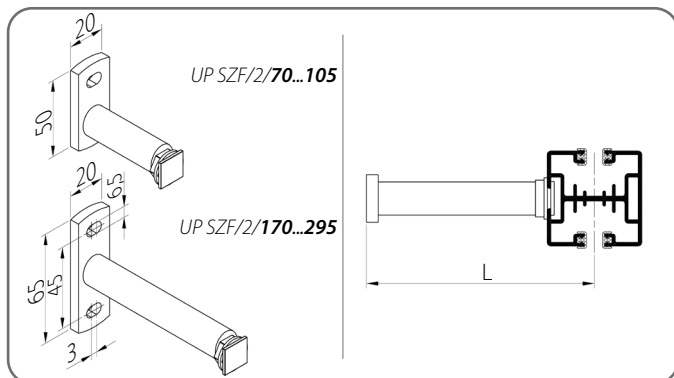


	Katalogové číslo	L [mm]
1.	<b>TYP4/80/x</b>	60 - 80
2.	<b>TYP4/115/x</b>	81 - 115
3.	<b>TYP4/170/x</b>	116 - 170

x	Barva	x	Barva	x	Barva	x	Barva
<b>00</b>	nelakovaný	<b>21</b>	černá-šedá	<b>34</b>	křemenná šedá	<b>80B</b>	grafitově šedá
<b>01</b>	stříbrná	<b>22B</b>	ultra bílá	<b>37B</b>	šedý hliník	<b>82</b>	alpská bílá
<b>03B</b>	šedá	<b>23B</b>	antracitová šedá	<b>45</b>	běžová saténová	<b>IK</b>	jiná barva
<b>09</b>	hnědá	<b>29</b>	světle béžová	<b>73B</b>	myší šedá		
<b>16B</b>	slonovinová kost	<b>31B</b>	světle šedá	<b>74B</b>	měděná hnědá		
<b>20B</b>	černá	<b>33</b>	čedičově šedá	<b>75B</b>	metalická šedá		

5.7.2. Vodící lišty - Skupina IV

UP SZF/2

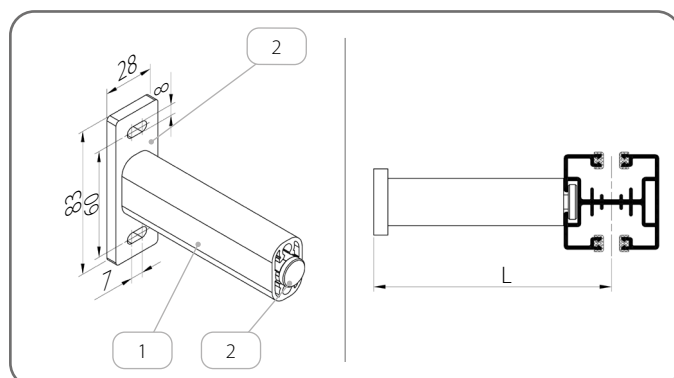


	Katalogové číslo	L [mm]
1.	<b>UP SZF/2/70/x</b>	58 - 78*
2.	<b>UP SZF/2/105/x</b>	79 - 113*
3.	<b>UP SZF/2/170/x</b>	114 - 178*
4.	<b>UP SZF/2/295/x</b>	179 - 303*

\* Změněné hodnoty v důsledku použití vodících lišt **PPD-P SZF/2** nebo **PPDO-P SZF/1**.

x	Barva	x	Barva	x	Barva	x	Barva
<b>00</b>	nelakovaný	<b>21</b>	černá-šedá	<b>34</b>	křemenná šedá	<b>80B</b>	grafitově šedá
<b>01</b>	stříbrná	<b>22B</b>	ultra bílá	<b>37B</b>	šedý hliník	<b>82</b>	alpská bílá
<b>03B</b>	šedá	<b>23B</b>	antracitová šedá	<b>45</b>	béžová saténová	<b>IK</b>	jiná barva
<b>09</b>	hnědá	<b>29</b>	světle béžová	<b>73B</b>	myší šedá		
<b>16B</b>	slonovinová kost	<b>31B</b>	světle šedá	<b>74B</b>	měděná hnědá		
<b>20B</b>	černá	<b>33</b>	čedičově šedá	<b>75B</b>	metalická šedá		

UP SZF/4/x




	Katalogové číslo	L [mm]
1.	<b>UP SZF/4</b>	75 - 200

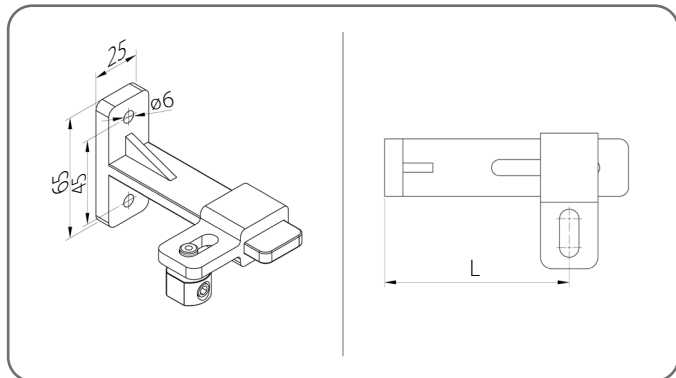
	Název prvku	Katalogové číslo
1.	Profil teleskopické rukojeti	<b>PUT SZF/x</b>
2.	Sada teleskopické rukojeti	<b>ZUP SZF/4/x</b>

x	Barva	x	Barva	x	Barva	x	Barva
<b>00</b>	nelakovaný	<b>21</b>	černá-šedá	<b>34</b>	křemenná šedá	<b>80B</b>	grafitově šedá
<b>01</b>	stříbrná	<b>22B</b>	ultra bílá	<b>37B</b>	šedý hliník	<b>82</b>	alpská bílá
<b>03B</b>	šedá	<b>23B</b>	antracitová šedá	<b>45</b>	béžová saténová	<b>IK</b>	jiná barva
<b>09</b>	hnědá	<b>29</b>	světle béžová	<b>73B</b>	myší šedá		
<b>16B</b>	slonovinová kost	<b>31B</b>	světle šedá	<b>74B</b>	měděná hnědá		
<b>20B</b>	černá	<b>33</b>	čedičově šedá	<b>75B</b>	metalická šedá		

### 5.8. Držáky lanka

 Všechny rukojeti mají v sadě napínák.

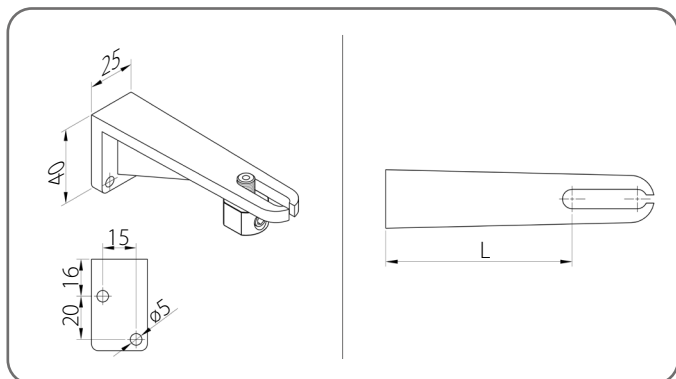
#### UDL/1



	Katalogové číslo	L [mm]
1.	<b>UDL/1/90/x</b>	50 - 90
2.	<b>UDL/1/128/x</b>	88 - 128
3.	<b>UDL/1/165/x</b>	125 - 165
4.	<b>UDL/1/200/x</b>	160 - 200

<b>x</b>	<b>Barva</b>	<b>x</b>	<b>Barva</b>	<b>x</b>	<b>Barva</b>	<b>x</b>	<b>Barva</b>
<b>00</b>	nelakovaný	<b>21</b>	černá-šedá	<b>34</b>	křemenná šedá	<b>80B</b>	grafitově šedá
<b>01</b>	stříbrná	<b>22B</b>	ultra bílá	<b>37B</b>	šedý hliník	<b>82</b>	alpská bílá
<b>03B</b>	šedá	<b>23B</b>	antracitová šedá	<b>45</b>	běžová saténová	<b>IK</b>	jiná barva
<b>09</b>	hnědá	<b>29</b>	světle béžová	<b>73B</b>	myší šedá		
<b>16B</b>	slonovinová kost	<b>31B</b>	světle šedá	<b>74B</b>	měděná hnědá		
<b>20B</b>	černá	<b>33</b>	čedičově šedá	<b>75B</b>	metalická šedá		

#### UDL/2



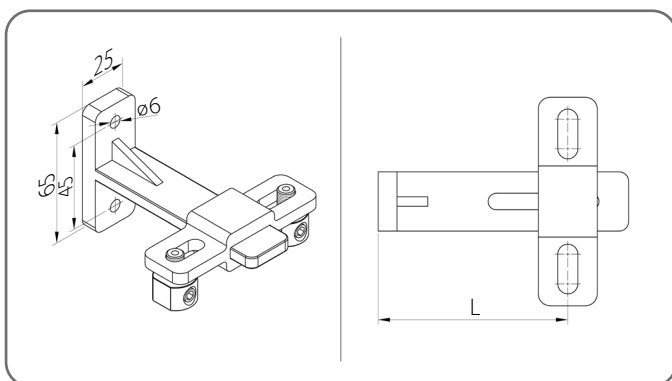
	Katalogové číslo	L [mm]
1.	<b>UDL/2/50/x</b>	29 - 50
2.	<b>UDL/2/76/x</b>	55 - 76
3.	<b>UDL/2/104/x</b>	83 - 104
4.	<b>UDL/2/132/x</b>	111 - 132
5.	<b>UDL/2/160/x</b>	139 - 160

<b>x</b>	<b>Barva</b>	<b>x</b>	<b>Barva</b>	<b>x</b>	<b>Barva</b>	<b>x</b>	<b>Barva</b>
<b>00</b>	nelakovaný	<b>21</b>	černá-šedá	<b>34</b>	křemenná šedá	<b>80B</b>	grafitově šedá
<b>01</b>	stříbrná	<b>22B</b>	ultra bílá	<b>37B</b>	šedý hliník	<b>82</b>	alpská bílá
<b>03B</b>	šedá	<b>23B</b>	antracitová šedá	<b>45</b>	běžová saténová	<b>IK</b>	jiná barva
<b>09</b>	hnědá	<b>29</b>	světle béžová	<b>73B</b>	myší šedá		
<b>16B</b>	slonovinová kost	<b>31B</b>	světle šedá	<b>74B</b>	měděná hnědá		
<b>20B</b>	černá	<b>33</b>	čedičově šedá	<b>75B</b>	metalická šedá		

**TECHNICKY – KATALOGOVÁ PŘÍRUČKA**  
**VENKOVNÍCH LAMELOVÝCH ŽALUZIÍ V SYSTÉMU SZF SkyFlow**

**C 80 / 5. PODOMÍTKOVÁ ŽALUZIE BOX/BASIC**

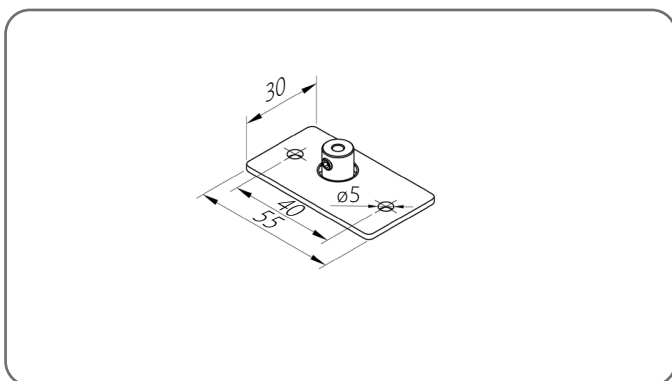
**UDL/4**



	Katalogové číslo	L [mm]
1.	<b>UDL/4/90/x</b>	50 - 90
2.	<b>UDL/4/128/x</b>	88 - 128
3.	<b>UDL/4/165/x</b>	125 - 165
4.	<b>UDL/4/200/x</b>	160 - 200

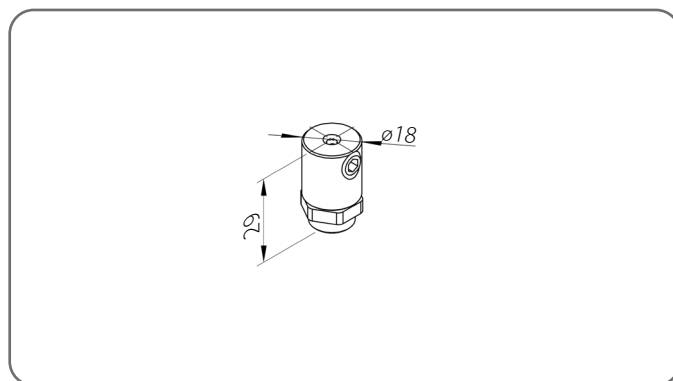
<b>x</b>	<b>Barva</b>	<b>x</b>	<b>Barva</b>	<b>x</b>	<b>Barva</b>	<b>x</b>	<b>Barva</b>
<b>00</b>	nelakovaný	<b>21</b>	černá-šedá	<b>34</b>	křemenná šedá	<b>80B</b>	grafitově šedá
<b>01</b>	stříbrná	<b>22B</b>	ultra bílá	<b>37B</b>	šedý hliník	<b>82</b>	alpská bílá
<b>03B</b>	šedá	<b>23B</b>	antracitová šedá	<b>45</b>	běžová saténová	<b>IK</b>	jiná barva
<b>09</b>	hnědá	<b>29</b>	světle béžová	<b>73B</b>	myší šedá		
<b>16B</b>	slonovinová kost	<b>31B</b>	světle šedá	<b>74B</b>	měděná hnědá		
<b>20B</b>	černá	<b>33</b>	čedičově šedá	<b>75B</b>	metalická šedá		

**UDL/3/x**



<b>x</b>	<b>Barva</b>
<b>AND</b>	eloxovaný

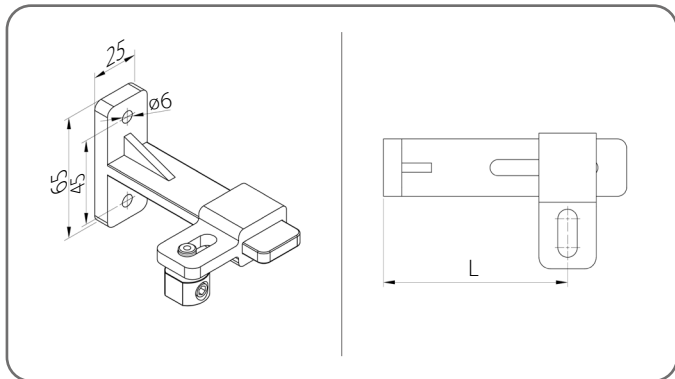
**UDL/5**



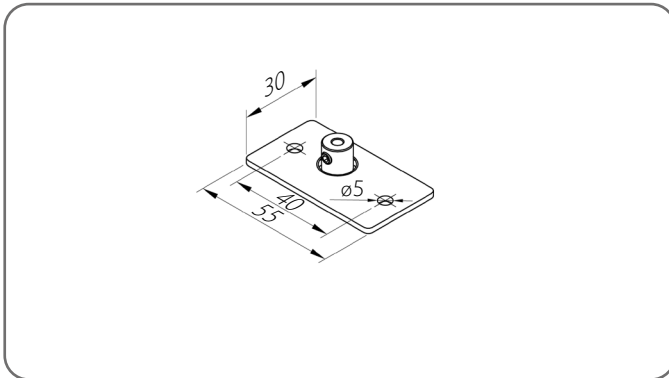
### 5.8.1. Zpevnění lanka vodící lišty

 Všechny rukojeti mají v sadě napínák.

UDL/1

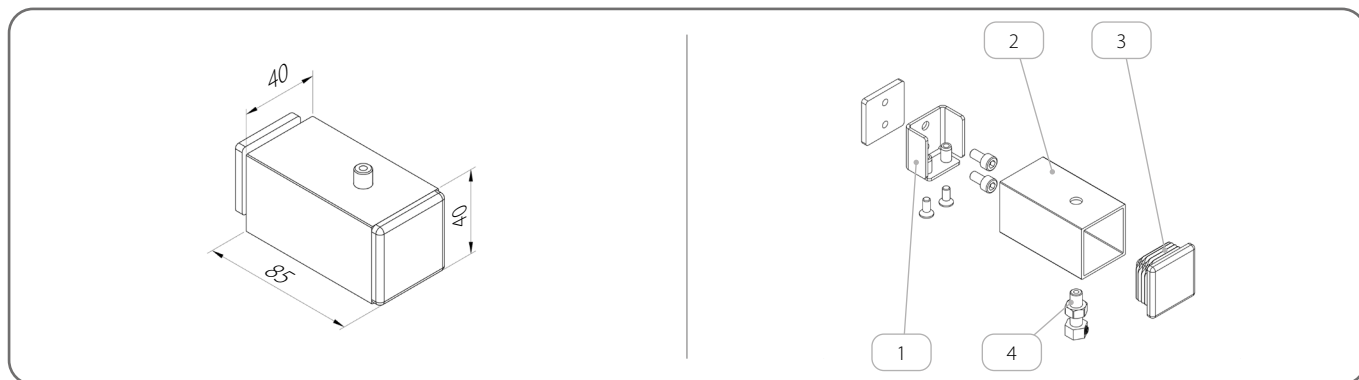


UDL/3/x



	Katalogové číslo	L [mm]
1.	<b>UDL/1/90/x</b>	50 - 90
2.	<b>UDL/1/128/x</b>	88 - 128
3.	<b>UDL/1/165/x</b>	125 - 165
4.	<b>UDL/1/200/x</b>	160 - 200

WZLP/40x40x2/x



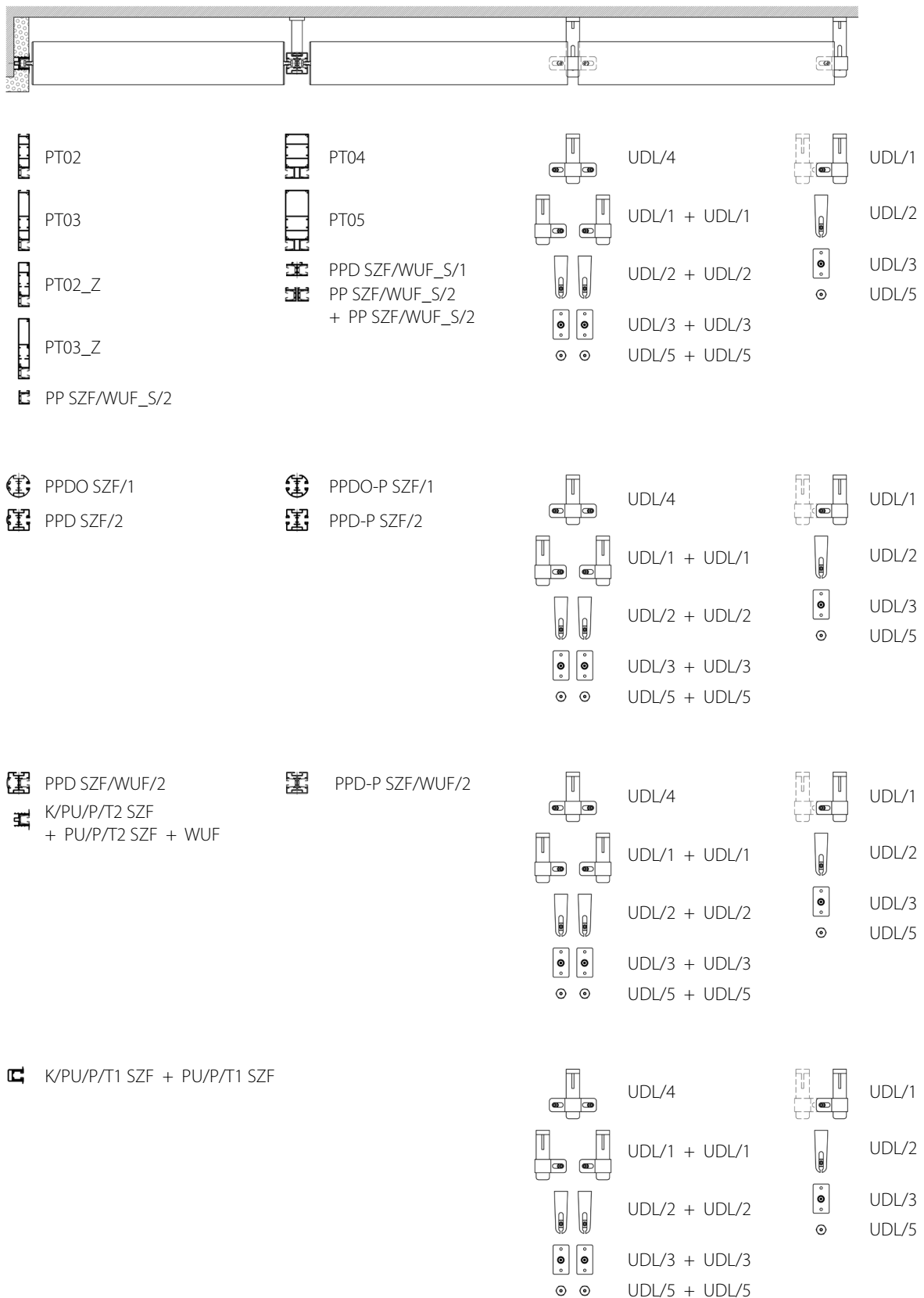
	Název prvku	Katalogové číslo	Barva
1.	Sada pro připevnění výztuže	<b>ZM/WZLP/40x40x2</b>	
2.	Upevňovací profil	<b>U/WZLP/40x40x2/x</b>	<i>tabulka barev x</i>
3.	Zátka	<b>Z/WZLP/40x40x2/x</b>	<b>02</b> - bílá <b>20B</b> - černá <b>23B</b> - antracitová šedá
4.	Napínák lanka	<b>NLS</b>	

x	Barva	x	Barva	x	Barva	x	Barva
<b>00</b>	nelakovaný	<b>21</b>	černá-šedá	<b>34</b>	křemenná šedá	<b>80B</b>	grafitově šedá
<b>01</b>	stříbrná	<b>22B</b>	ultra bílá	<b>37B</b>	šedý hliník	<b>82</b>	alpská bílá
<b>03B</b>	šedá	<b>23B</b>	antracitová šedá	<b>45</b>	běžová saténová	<b>IK</b>	jiná barva
<b>09</b>	hnědá	<b>29</b>	světle béžová	<b>73B</b>	myší šedá		
<b>16B</b>	slonovinová kost	<b>31B</b>	světle šedá	<b>74B</b>	měděná hnědá		
<b>20B</b>	černá	<b>33</b>	čedičově šedá	<b>75B</b>	metalická šedá		

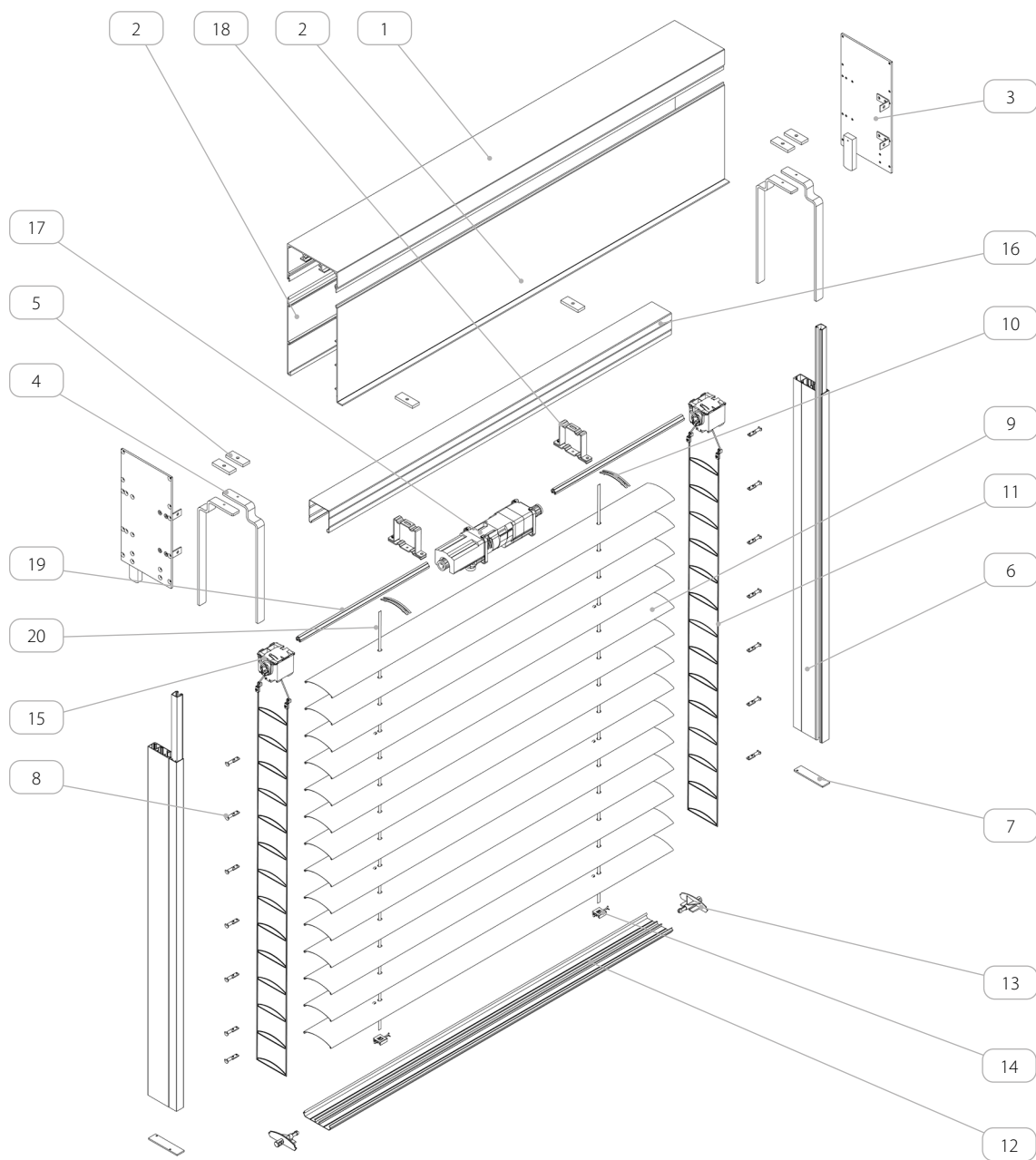
### 5.9. Spojení žaluzií

 Možnost použití společného pohonu maximálně pro 3 žaluzie

#### Dělení žaluzií



6. PODOMÍTKOVÁ ŽALUZIE BOX/EDGE



Název prvku	
1.	Box
2.	Prodloužení podomítkové krabice
3.	Boční kryt
4.	Horní držák
5.	Lišta pro uchycení držáku
6.	Vodící lišta
7.	Zátka vodící lišty
8.	Čep pro C 80
9.	Profil C 80
10.	Klip lamely
11.	Žebříček C 80
12.	Hliníkový spodní profil
13.	Zarážka do spodní tyče
14.	Upěvnění pásky do spodní tyče
15.	Mechanismus – 8 mm řemen
16.	Horní ocelový - pozinkovaný profil
17.	Pohon
18.	Držák horního profilu
19.	Hřídel 14 mm
20.	Páska 8 mm

### 6.1. Základní informace



Označení:

A - VÝŠKA BALÍKU [mm]

B - VÝŠKA BOXU [mm]

C - VÝŠKA KRYTU [mm]

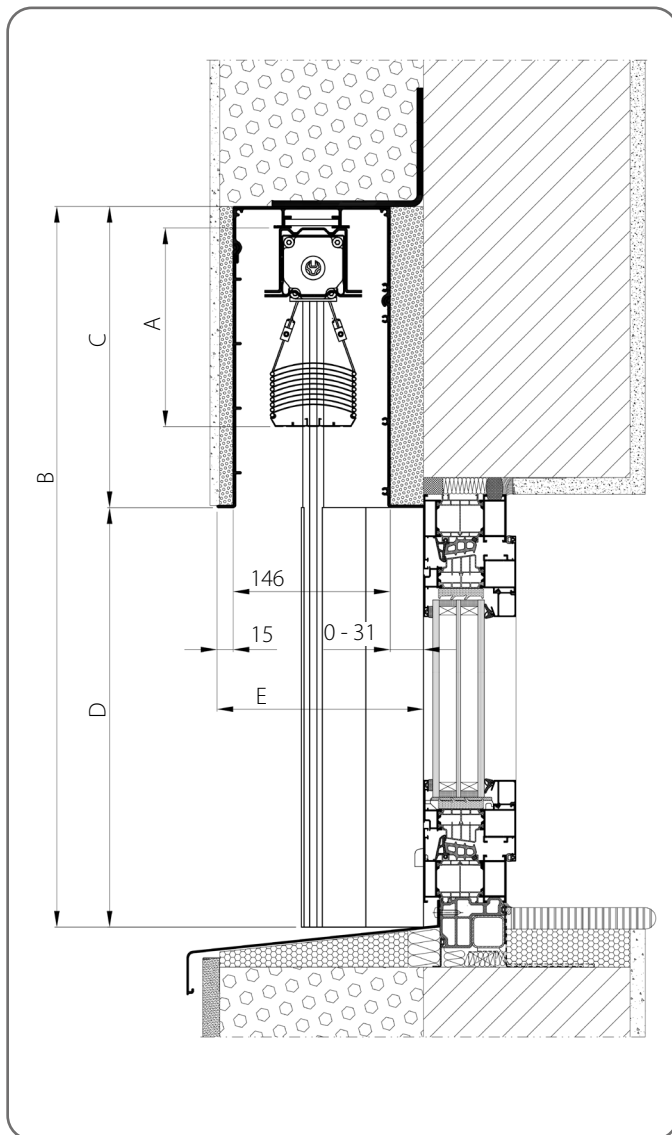
D - SVĚTLÁ VÝŠKA [mm]

E - STAVEBNÍ HLOUBKA [mm]

M - ŠÍŘKA BALÍČKU/LAMELY [mm]

N - ŠÍŘKA ŽALUZIÍ [mm]

Měření a montáž žaluzií musí provádět zaškolený montér.



	A [mm]	B [mm]	Žaluzie s vodící lištou / lankovým vedením		Žaluzie s lankovým zpevněním	
			C [mm]	D [mm]	C [mm]	D [mm]
1.	190	600 - 820	220	380 - 800	220	380 - 800
2.	200	821 - 1020				
3.	210	1021 - 1220				
4.	230	1221 - 1420				
5.	240	1421 - 1620	280	741 - 1740	280	741 - 1740
6.	250	1621 - 1820				
7.	260	1821 - 2020				
8.	280	2021 - 2220				
9.	290	2221 - 2420	350	1671 - 2670	350	1671 - 2670
10.	300	2421 - 2620				
11.	310	2621 - 2820				
12.	320	2821 - 3020				
13.	340	3021 - 3220	400	2621 - 3620	400	2621 - 3620
14.	350	3221 - 3420				
15.	360	3421 - 3620				
16.	370	3621 - 3820				
17.	380	3821 - 4020	460	3561 - 4540	460	2561 - 4540
18.	400	4021 - 5000				

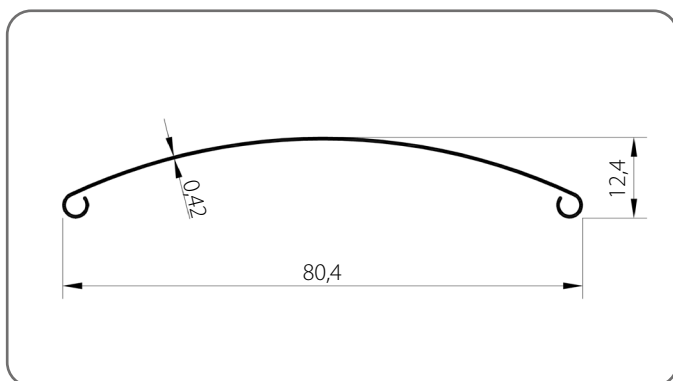


Při dimenzování žaluzií je třeba vzít v úvahu plánovanou šířku zateplovací vrstvy překrývající okno.

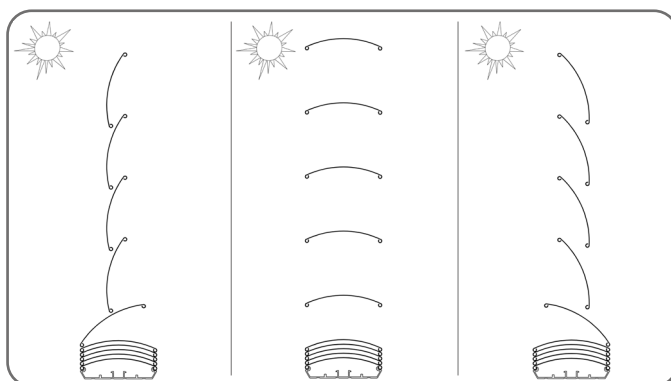
**TECHNICKY – KATALOGOVÁ PŘÍRUČKA**  
**VENKOVNÍCH LAMELOVÝCH ŽALUZIÍ V SYSTÉMU SZF SKYFLOW**

**C 80 / 6. PODOMÍTKOVÁ ŽALUZIE BOX/EDGE**

**Lamela C 80/x**



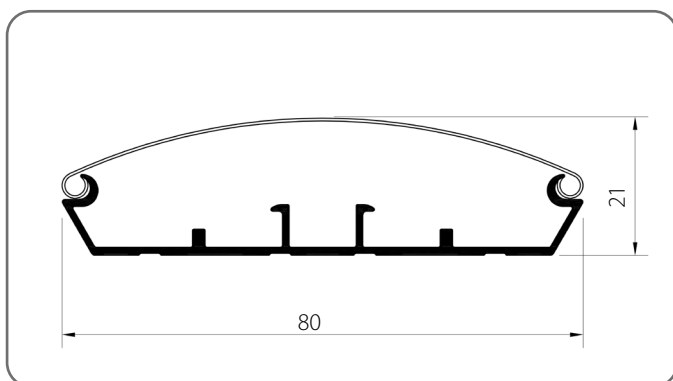
**Rozsah otáčení lamel - 180°\***



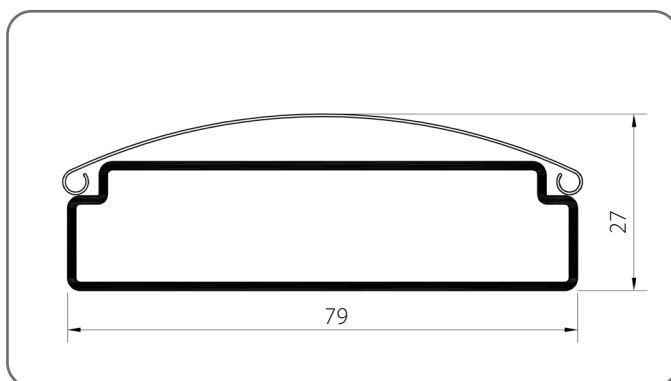
Úhel otáčení lamely 180° je orientační hodnotou.

x	Barva	x	Barva	x	Barva	x	Barva
01	stříbrná	21	černá-šedá	33	čedičově šedá	74B	měděná hnědá
03B	šedá	22B	ultra bílá	34	křemenná šedá	75B	metalická šedá
09	hnědá	23B	antracitová šedá	37B	šedý hliník	80B	grafitově šedá
16B	slonovinová kost	29	světle béžová	45	béžová saténová	82	alpská bílá
20B	černá	31B	světle šedá	73B	myší šedá		

**Spodní tyč otevřená BOA/C80/x**

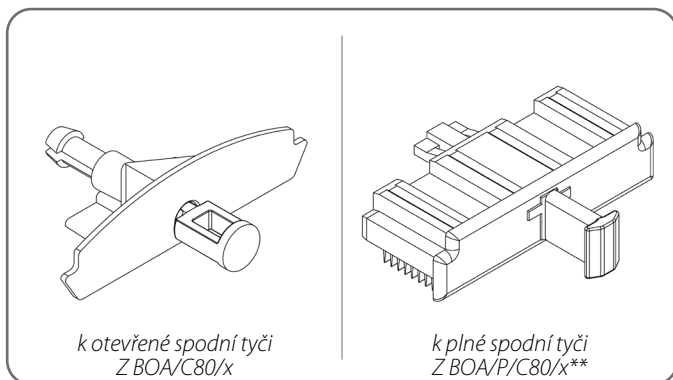


**Plná spodní tyč BOA/P/C80/x\*\***



x	Barva	x	Barva	x	Barva	x	Barva
00	nelakovaný	21	černá-šedá	34	křemenná šedá	80B	grafitově šedá
01	stříbrná	22B	ultra bílá	37B	šedý hliník	82	alpská bílá
03B	šedá	23B	antracitová šedá	45	béžová saténová	IK	jiná barva
09	hnědá	29	světle béžová	73B	myší šedá		
16B	slonovinová kost	31B	světle šedá	74B	měděná hnědá		
20B	černá	33	čedičově šedá	75B	metalická šedá		

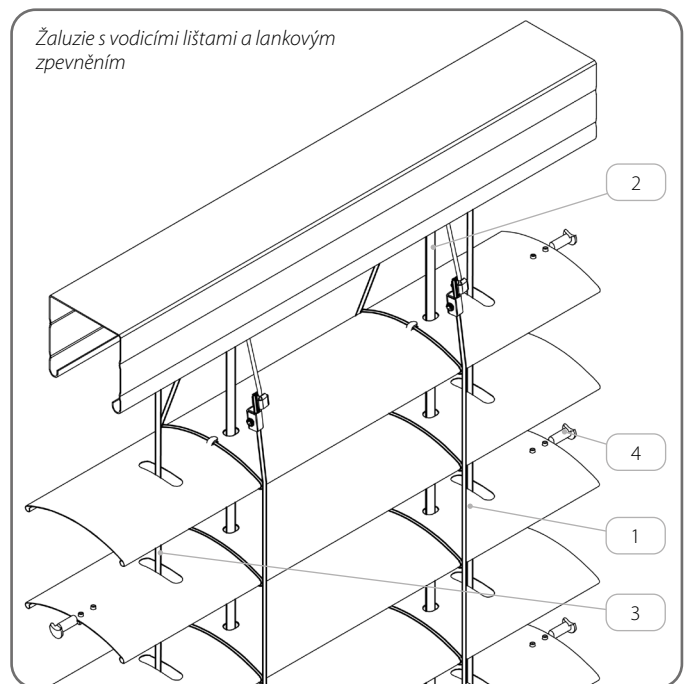
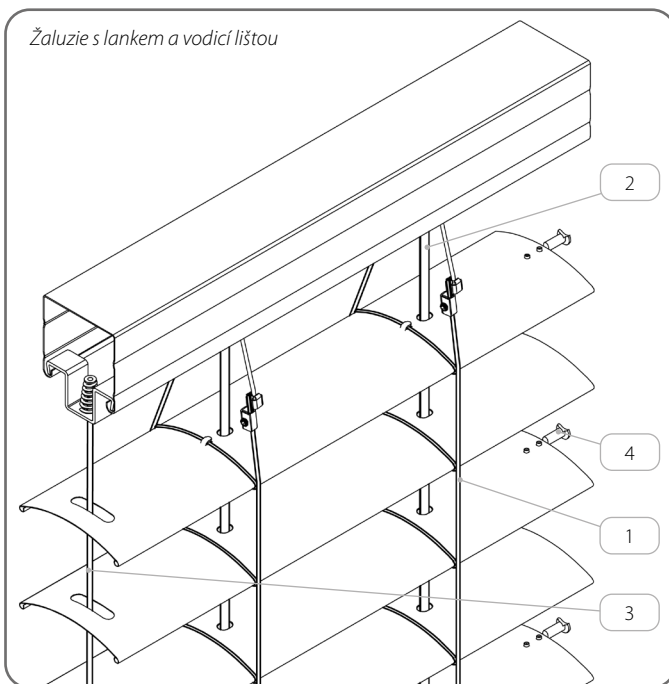
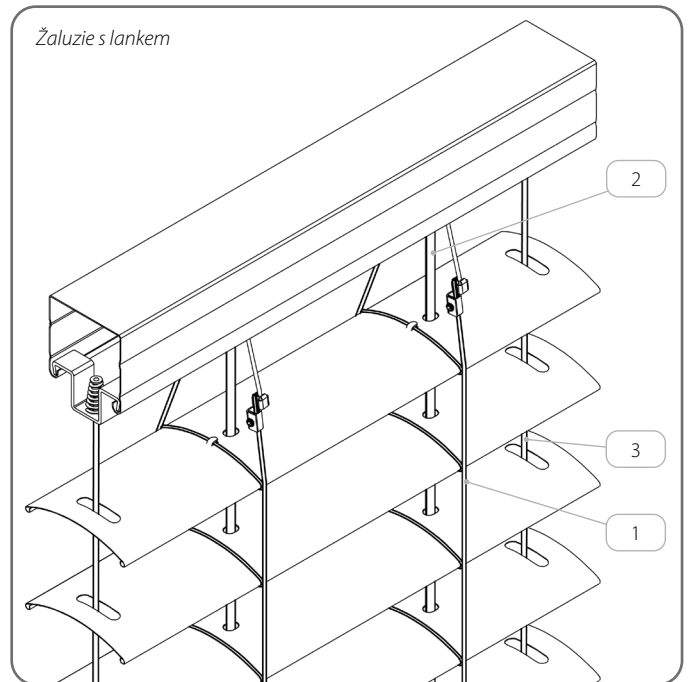
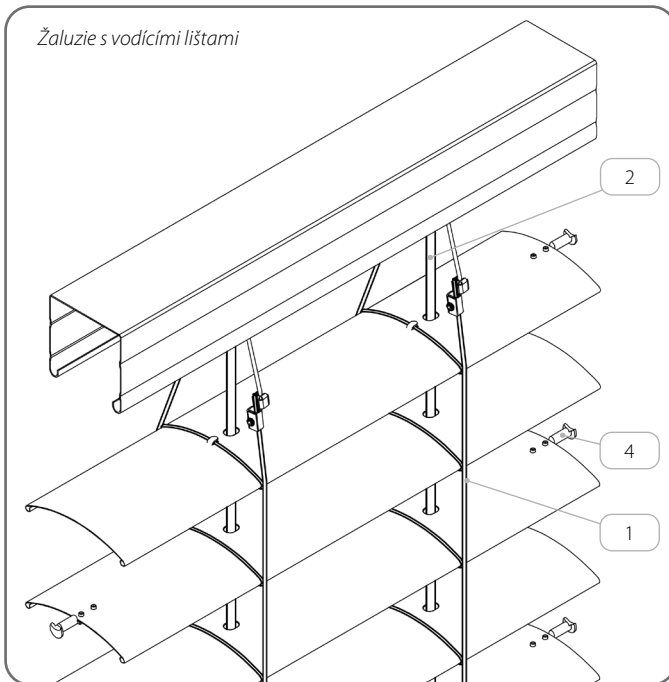
**Zarážka spodní tyče**



x	Barva
03	šedá
20	černá

\*\* Použití není možné v případě lankového vedení

Další příslušenství

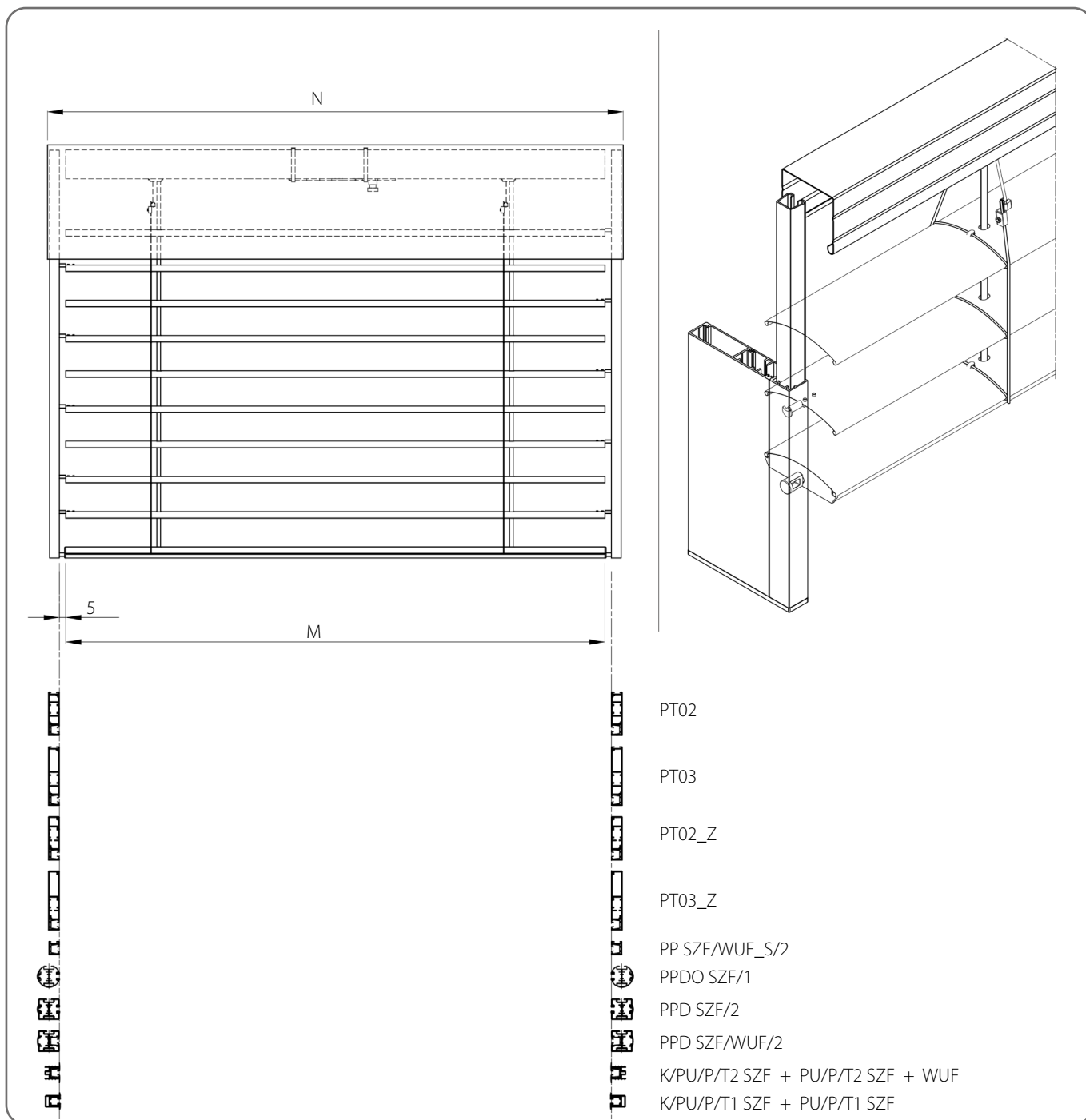


	Název prvku	Katalogové číslo
1.	Žebříček C 80	<b>D/C80/x</b>
2.	Páska 8 mm	<b>P SZF/8/x</b>
3.	Ocelové lanko Ø 3, potažené PVC	<b>LS SZF/3/x</b>
4.	Čep pro C 80 - ocel	<b>P/S/C80</b>

x	Barva
<b>03</b>	šedá
<b>20</b>	černá

**!** Žaluzie s vodicími lištami jsou vybaveny čepy, které jsou namontovány v každé druhé lamelě.

6.1.1. Žaluzie s vodícími lištami



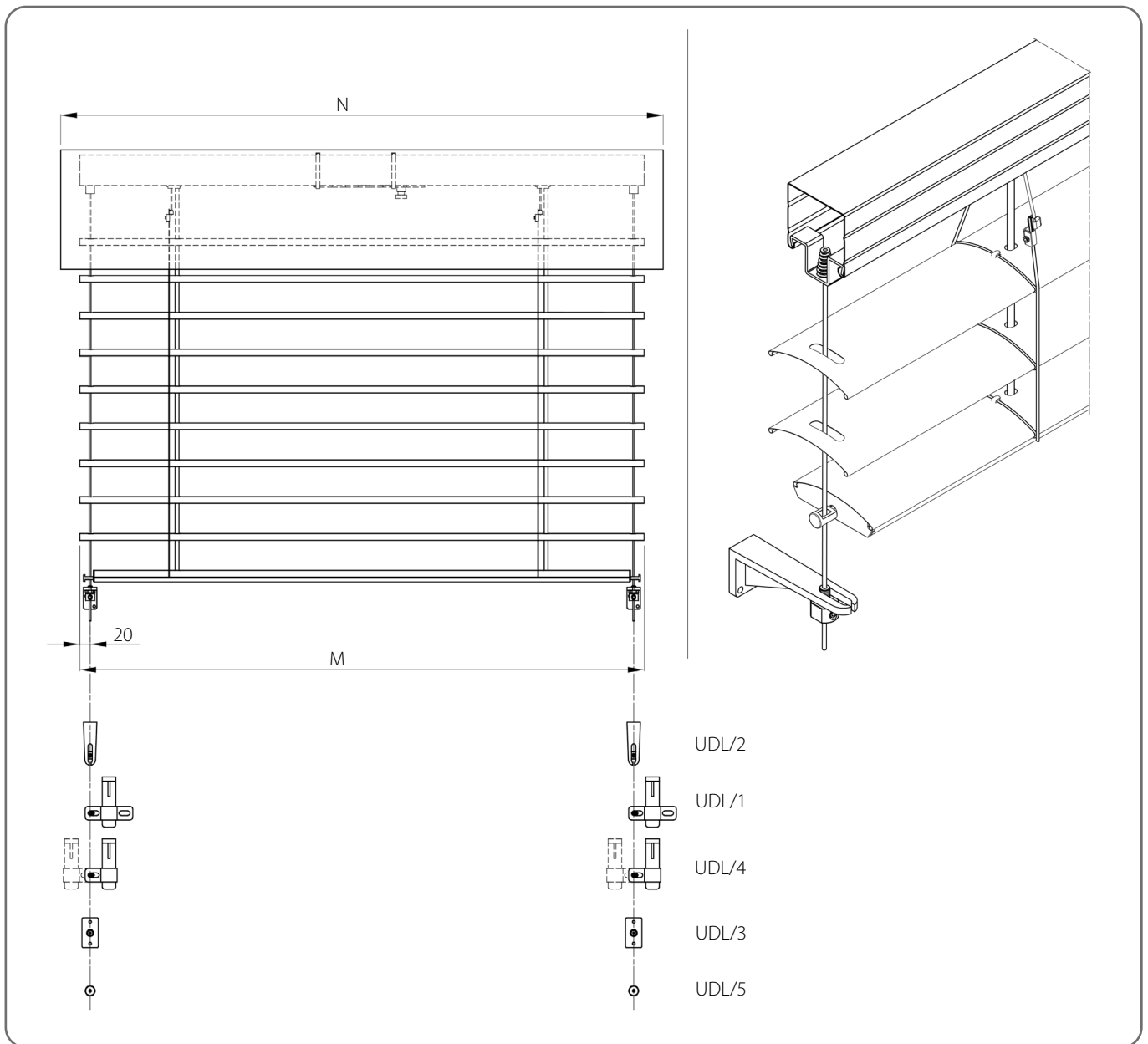
Technické údaje

Minimální		Maximální		Maximální plocha [m <sup>2</sup> ]	Rohová žaluzie	Elektrický pohon	Pohon s nouzovým otevíráním	Ruční pohon	Montáž
Šířka [mm]	Výška [mm]	Šířka [mm]	Výška [mm]						
600	600	4500	5000	25	NE	ANO	ANO	ANO	Venkovní



Při dimenzování žaluzií je třeba vzít v úvahu plánovanou šířku zateplovací vrstvy překrývající okno.

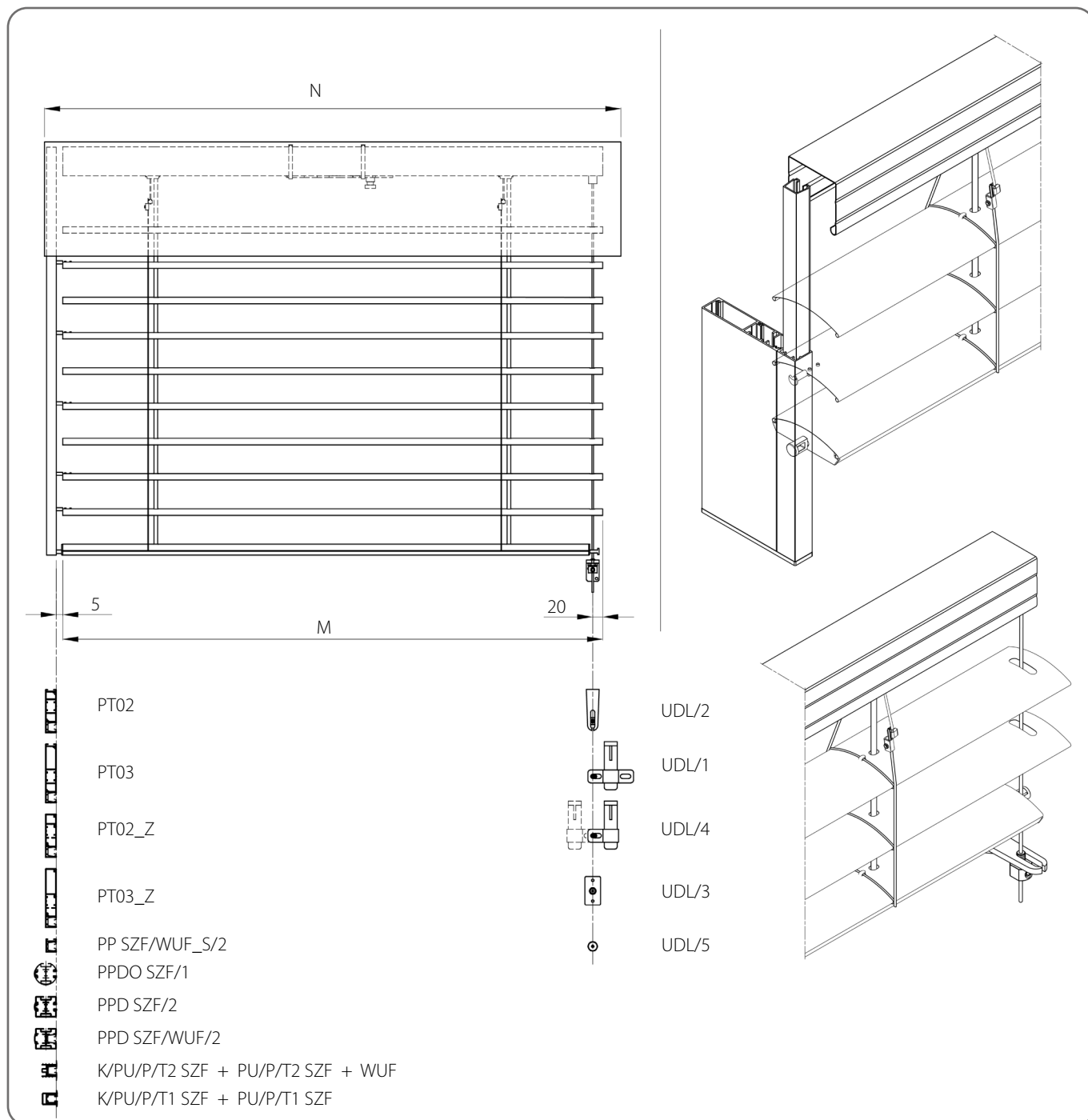
6.1.2. Žaluzie s lankem



Technické údaje								
Minimální		Maximální	Maximální plocha [m <sup>2</sup> ]	Rohová žaluzie	Elektrický pohon	Pohon s nouzovým otevíráním	Ruční pohon	Montáž
Šířka [mm]	Výška [mm]	Šířka x Výška [mm]						
600	600	3000 x 4000 4000 x 2500	12	NE	ANO	ANO	ANO	Venkovní

Při dimenzování žaluzií je třeba vzít v úvahu plánovanou šířku zateplovací vrstvy překrývající okno.

6.1.3. Žaluzie s lankem a vodící lištou

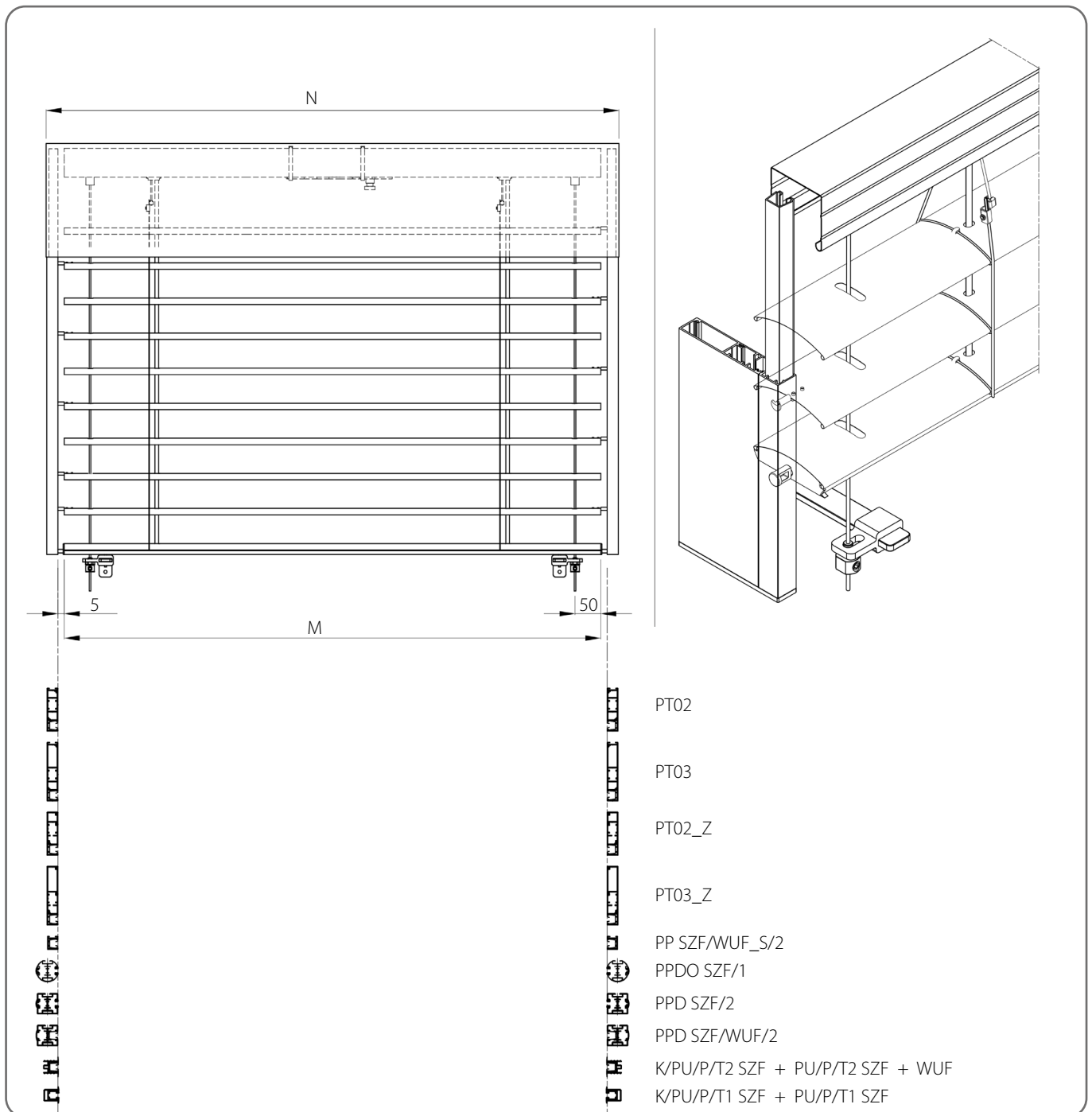


Technické údaje

Minimální		Maximální	Maximální plocha [m <sup>2</sup> ]	Rohová žaluzie	Elektrický pohon	Pohon s nouzovým otevřením	Ruční pohon	Montáž
Šířka [mm]	Výška [mm]	Šířka x Výška [mm]						
600	600	3000 x 4000 4000 x 2500	12	NE	ANO	ANO	ANO	Venkovní

⚠ Při dimenzování žaluzií je třeba vzít v úvahu plánovanou šířku zateplovací vrstvy překrývající okno.

6.1.4. Žaluzie s vodicími lištami a lankovým zpevněním



Technické údaje									
Minimální		Maximální		Maximální plocha [m <sup>2</sup> ]	Rohová žaluzie	Elektrický pohon	Pohon s nouzovým otevíráním	Ruční pohon	Montáž
Šířka [mm]	Výška [mm]	Šířka [mm]	Výška [mm]						
600	600	5000	5000	25	NE	ANO	ANO	ANO	Venkovní

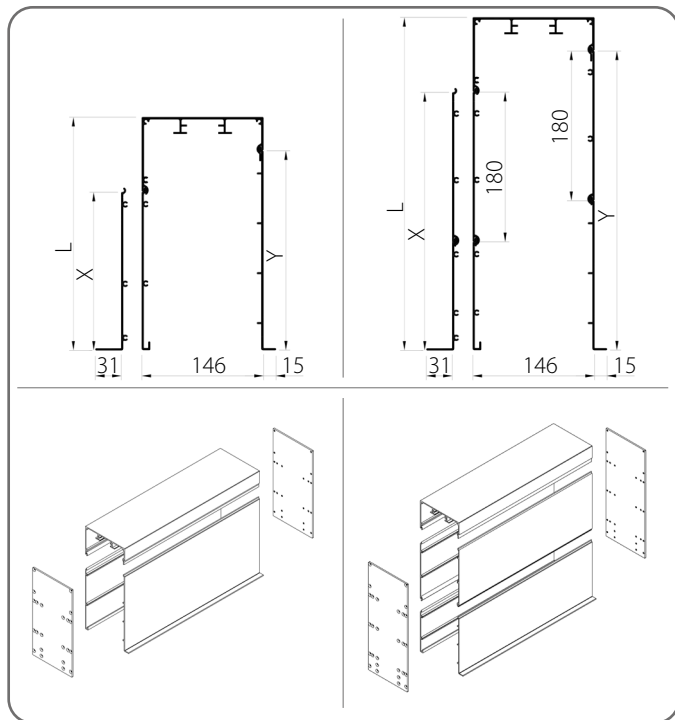


Při dimenzování žaluzií je třeba vzít v úvahu plánovanou šířku zateplovací vrstvy překrývající okno.

## 6.2. Boxy

! Máme možnost konfigurace žaluzií bez boxu.

### Podomítková skříňka

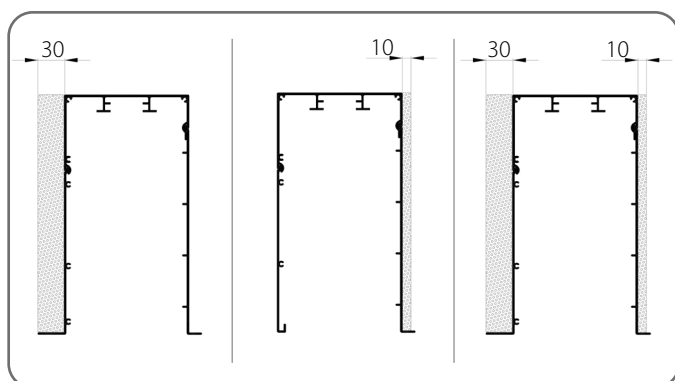


	L [mm]	X [mm]	Y [mm]
1.	220	130	180
2.	280	190	240
3.	350	260	310
4.	400	310	360
5.	460	370	420

x	Barva	x	Barva
00	nelakovaný	33	čedičově šedá
01	stříbrná	34	křemenná šedá
03B	šedá	37B	šedý hliník
09	hnědá	45	běžová saténová
16B	slonovinová kost	73B	myší šedá
20B	černá	74B	měděná hnědá
21	černá-šedá	75B	metalická šedá
22B	ultra bílá	80B	grafitově šedá
23B	antracitová šedá	82	alpská bílá
29	světle béžová	IK	jiná barva
31B	světle šedá		

! Maximální šířka pro jeden prvek – 6 m.

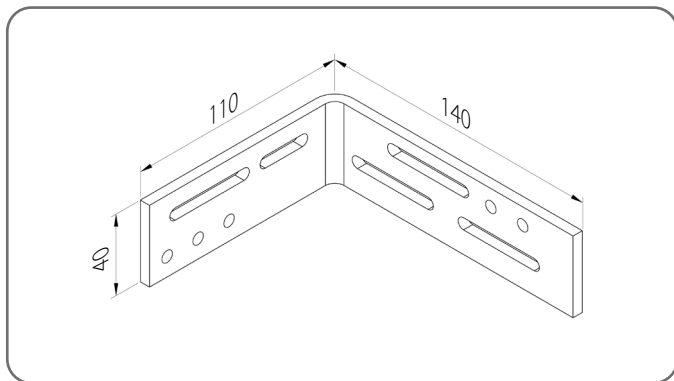
### 6.2.1. Nosič omítky



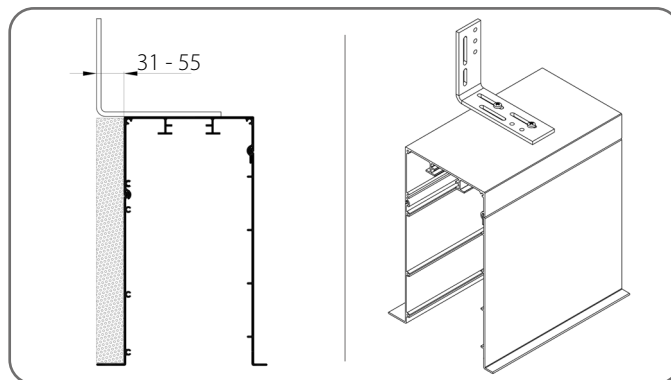
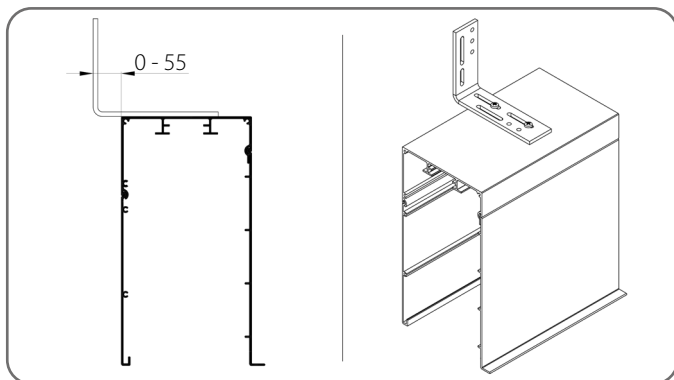
	Katalogové číslo	Název prvku
1.	NT/XPS/10	Nosič omítky NT/XPS/10
2.	NT/XPS/30	Nosič omítky NT/XPS/30

### 6.2.2. Montážní úhelník

KMK/140x110

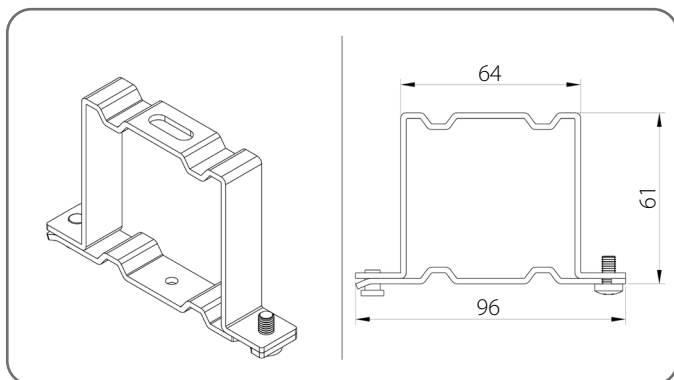


	šířka skříňky [mm]	Počet úhelníků
1.	600 - 1600	3
2.	1601 - 2400	4
3.	2401 - 3200	5
4.	3201 - 4000	6
5.	4001 - 4500	7
6.	4501 - 5000	8
7.	5001 - 5500	9
8.	5501 - 6000	10

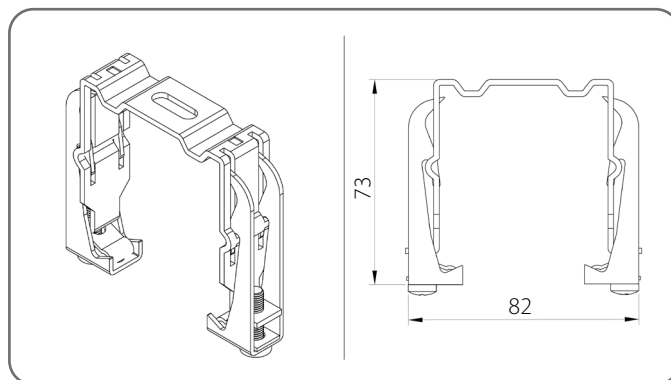


### 6.3. Držák horního profilu

Držák horního profilu standardní - US/A



Držák horního profilu pružný - US/B



Počet držáků horního profilu

Šířka žaluzií [mm]	600 - 1600	1601 - 2400	2401 - 3200	3201 - 4000	4001 - 4500	4501 - 5000
Počet	2	3	4	5	6	7

**TECHNICKY – KATALOGOVÁ PŘÍRUČKA  
VENKOVNÍCH LAMELOVÝCH ŽALUZÍ V SYSTÉMU SZF SKYFLOW**

**C 80 / 6. PODOMÍTKOVÁ ŽALUZIE BOX/EDGE**

**6.4. Další informace**

Výška boxu [mm]	Šířka lamel [mm]						
600 - 2500	1400	2400	3400	4400	5000	-	-
2501 - 3000	1300	2200	3100	4000	4900	5000	-
3001 - 4500	1200	2000	2800	3600	4400	5000	-
4501 - 5000	1100	1800	2500	3200	3900	4600	5000
<b>Počet páskových mechanismů</b>	<b>2</b>	<b>3</b>	<b>4</b>	<b>5</b>	<b>6</b>	<b>7</b>	<b>8</b>

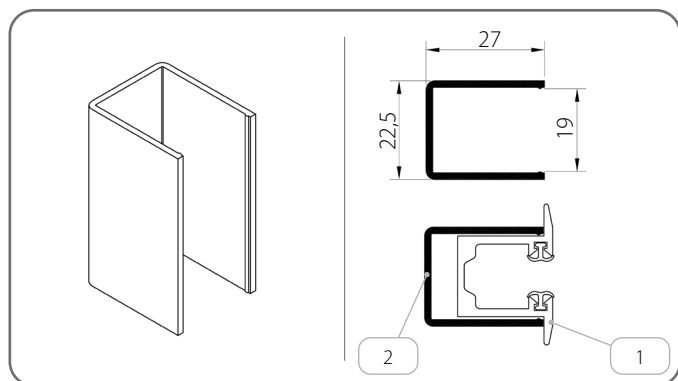
**Držák vodící lišty**

Výška boxu [mm]	600 - 1600	1601 - 2600	2601 - 3600	3601 - 4400
<b>Počet držáků [pro 1 ks vodící lišty]</b>	2	3	4	5

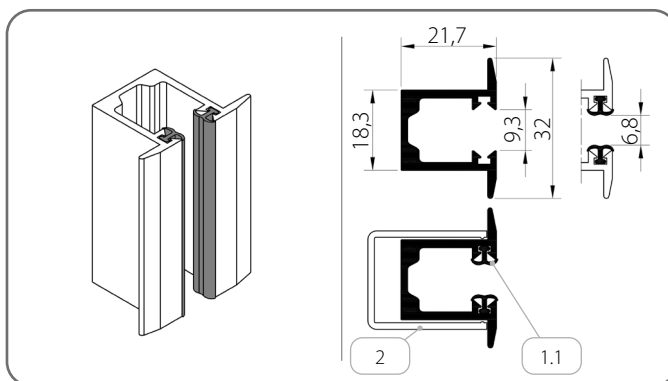
**6.5. Vodící lišty**

**6.5.1. Vodící lišty - Skupina I**

**K/PU/P/T1 SZF**



**PU/P/T1 SZF/x**

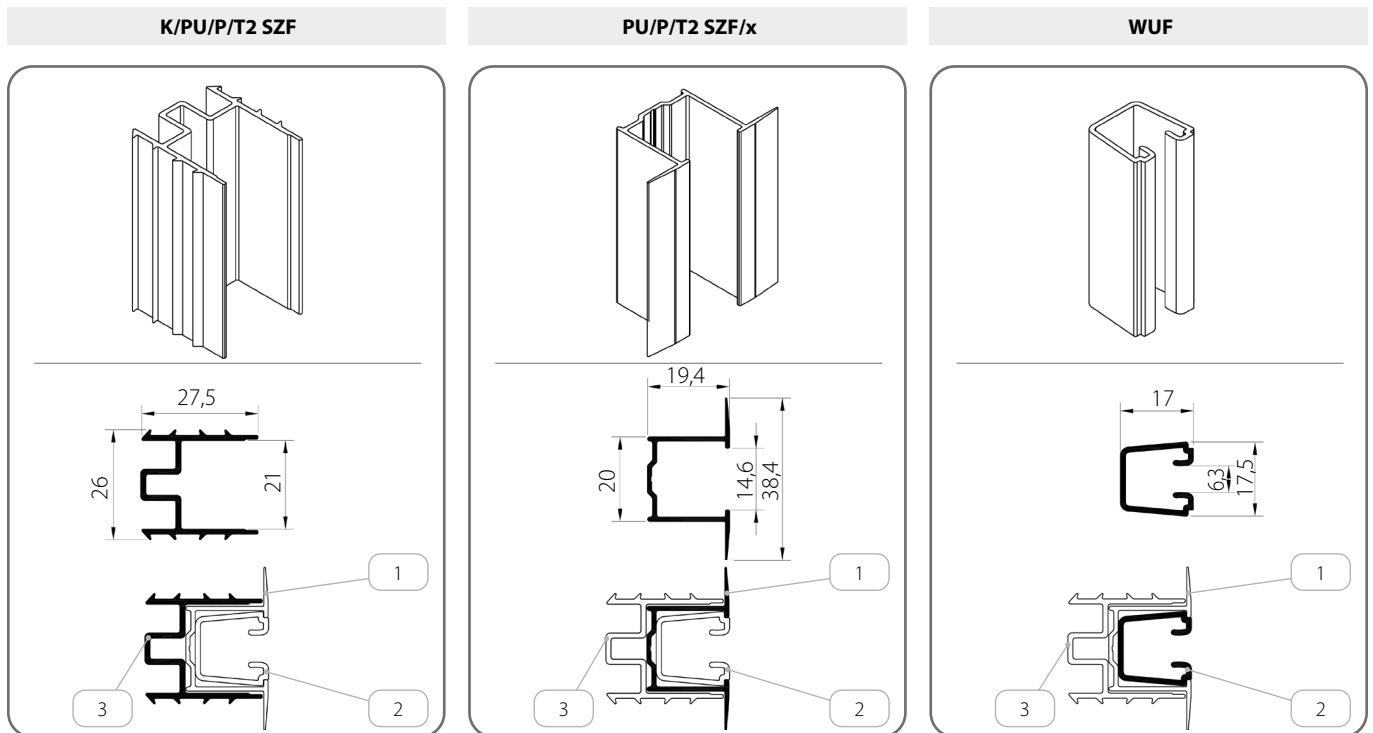


	Název prvku	Barva	Katalogové číslo
1.	Zjednodušená vodící lišta podomítková	<b>x</b>	<b>PU/P/T1 SZF/x</b>
1.1.	Tlumicí těsnění	<b>20</b> - černá	-
2.	Pouzdro podomítkové jednoduché vodící lišty	-	<b>K/PU/P/T1 - SZF</b>

x	Barva	x	Barva	x	Barva	x	Barva
<b>00</b>	nelakovaný	<b>21</b>	černá-šedá	<b>34</b>	křemenná šedá	<b>80B</b>	grafitově šedá
<b>01</b>	stříbrná	<b>22B</b>	ultra bílá	<b>37B</b>	šedý hliník	<b>82</b>	alpská bílá
<b>03B</b>	šedá	<b>23B</b>	antracitová šedá	<b>45</b>	běžová saténová	<b>IK</b>	jiná barva
<b>09</b>	hnědá	<b>29</b>	světle béžová	<b>73B</b>	myší šedá		
<b>16B</b>	slonovinová kost	<b>31B</b>	světle šedá	<b>74B</b>	měděná hnědá		
<b>20B</b>	černá	<b>33</b>	čedičově šedá	<b>75B</b>	metalická šedá		

**TECHNICKY – KATALOGOVÁ PŘÍRUČKA**  
**VENKOVNÍCH LAMELOVÝCH ŽALUZIÍ V SYSTÉMU SZF SkyFlow**

C 80 / 6. PODOMÍTKOVÁ ŽALUZIE BOX/EDGE

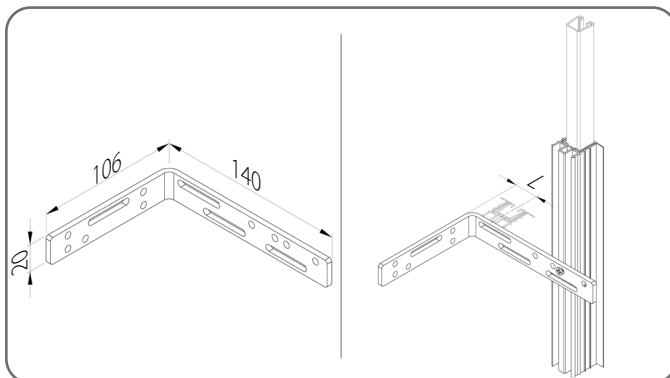


	Název prvku	Barva	Katalogové číslo
1.	Zjednodušená vodící lišta podomítková	<b>x</b>	<b>PU/P/T2 SZF/x</b>
2.	Vložka do vodící lišty	<b>20</b> - černá	<b>WUF</b>
3.	Pouzdro podomítkové jednoduché vodící lišty	-	<b>K/PU/P/T2 SZF</b>

x	Barva	x	Barva	x	Barva	x	Barva
<b>00</b>	nelakovaný	<b>21</b>	černá-šedá	<b>34</b>	křemenná šedá	<b>80B</b>	grafitově šedá
<b>01</b>	stříbrná	<b>22B</b>	ultra bílá	<b>37B</b>	šedý hliník	<b>82</b>	alpská bílá
<b>03B</b>	šedá	<b>23B</b>	antracitová šedá	<b>45</b>	béžová saténová	<b>IK</b>	jiná barva
<b>09</b>	hnědá	<b>29</b>	světle béžová	<b>73B</b>	myší šedá		
<b>16B</b>	slonovinová kost	<b>31B</b>	světle šedá	<b>74B</b>	měděná hnědá		
<b>20B</b>	černá	<b>33</b>	čedičově šedá	<b>75B</b>	metalická šedá		

**6.5.1.1. Montážní úhelník**

**KMK/140x100**



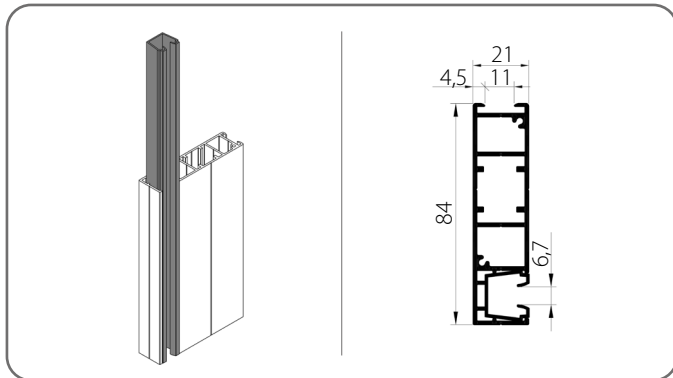
	Katalogové číslo	L [mm]
1.	<b>KMK/140x100</b>	15 - 130

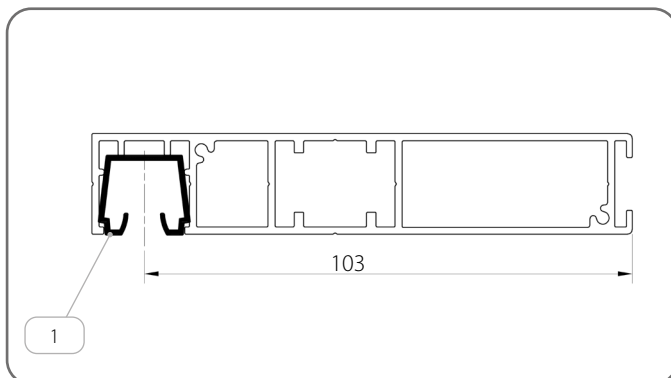
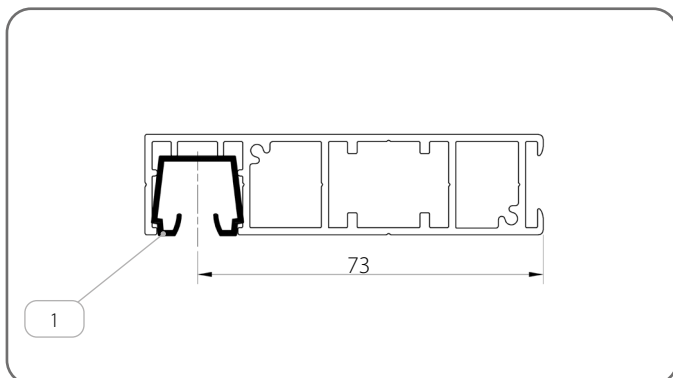
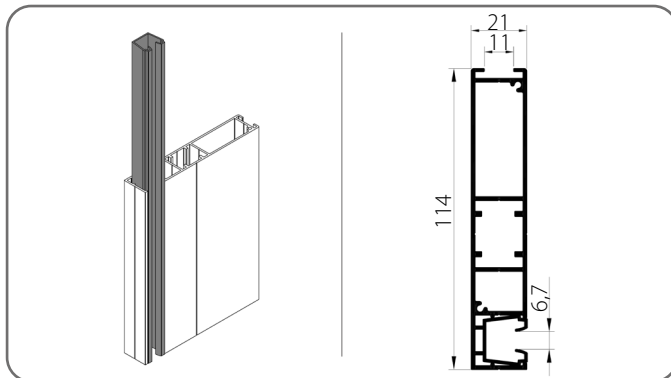
	Výška boxu [mm]	Počet úhelníků [pro 1 ks vodící lišty]
1.	600 - 1600	2
2.	1601 - 2600	3
3.	2601 - 3600	4
4.	3601 - 4400	5

6.5.2. Vodící lišty - Skupina II

PT02/x



PT03/x



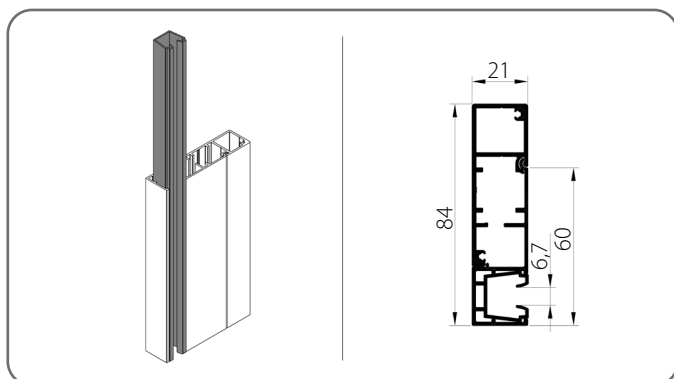
Název prvku		Barva
1.	Vložka do vodící lišty	<b>03</b> - šedá <b>20</b> - černá

x	Barva	x	Barva	x	Barva	x	Barva
<b>00</b>	nelakovaný	<b>21</b>	černá-šedá	<b>34</b>	křemenná šedá	<b>80B</b>	grafitově šedá
<b>01</b>	stříbrná	<b>22B</b>	ultra bílá	<b>37B</b>	šedý hliník	<b>82</b>	alpská bílá
<b>03B</b>	šedá	<b>23B</b>	antracitová šedá	<b>45</b>	běžová saténová	<b>IK</b>	jiná barva
<b>09</b>	hnědá	<b>29</b>	světle béžová	<b>73B</b>	myší šedá		
<b>16B</b>	slonovinová kost	<b>31B</b>	světle šedá	<b>74B</b>	měděná hnědá		
<b>20B</b>	černá	<b>33</b>	čedičově šedá	<b>75B</b>	metalická šedá		

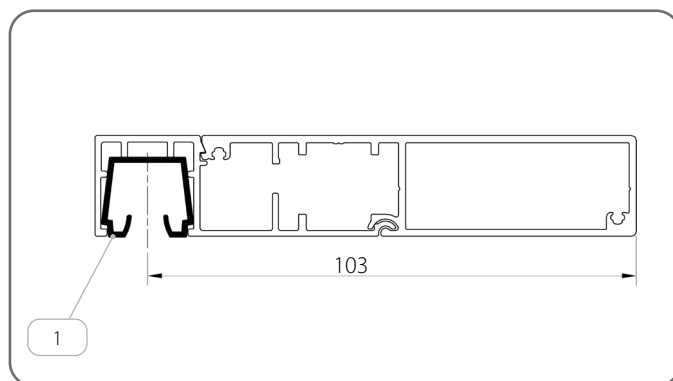
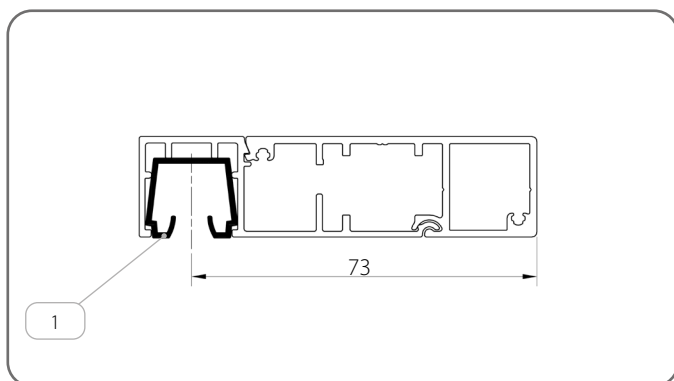
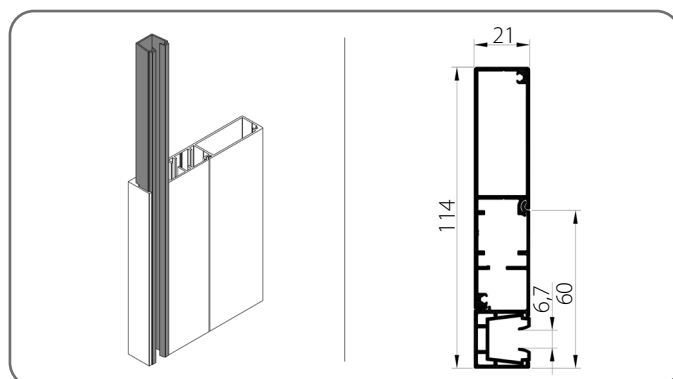
**TECHNICKY – KATALOGOVÁ PŘÍRUČKA**  
**VENKOVNÍCH LAMELOVÝCH ŽALUZÍÍ V SYSTÉMU SZF SkyFlow**

**C 80 / 6. PODOMÍTKOVÁ ŽALUZIE BOX/EDGE**

**PT02\_Z/x**



**PT03\_Z/x**

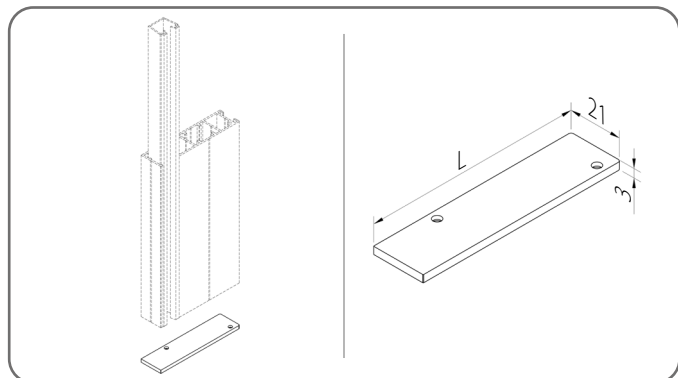


Název prvku		Barva
1.	Vložka do vodící lišty	<b>03</b> - šedá <b>20</b> - černá

x	Barva	x	Barva	x	Barva	x	Barva
<b>00</b>	nelakovaný	<b>21</b>	černá-šedá	<b>34</b>	křemenná šedá	<b>80B</b>	grafitově šedá
<b>01</b>	stříbrná	<b>22B</b>	ultra bílá	<b>37B</b>	šedý hliník	<b>82</b>	alpská bílá
<b>03B</b>	šedá	<b>23B</b>	antracitová šedá	<b>45</b>	béžová saténová	<b>IK</b>	jiná barva
<b>09</b>	hnědá	<b>29</b>	světle béžová	<b>73B</b>	myší šedá		
<b>16B</b>	slonovinová kost	<b>31B</b>	světle šedá	<b>74B</b>	měděná hnědá		
<b>20B</b>	černá	<b>33</b>	čedičově šedá	<b>75B</b>	metalická šedá		

### 6.5.2.1. Zátka vodičí lišty

Pro vodičí lišty typu PT

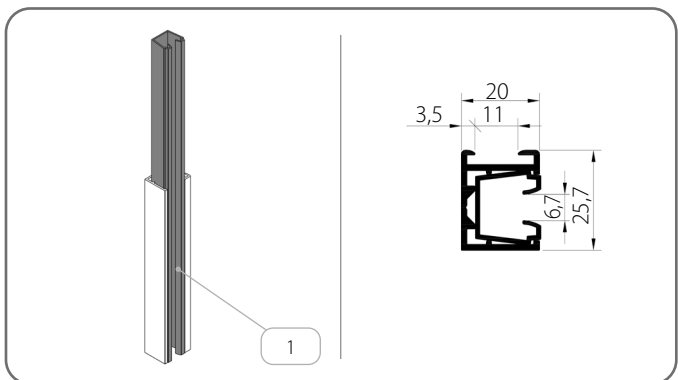


	Katalogové číslo	L [mm]
1.	<b>ZPT02/x</b>	83,5
2.	<b>ZPT03/x</b>	113
3.	<b>ZPT02_Z/x</b>	83,5
4.	<b>ZPT03_Z/x</b>	113,5

x	Barva	x	Barva	x	Barva	x	Barva
<b>00</b>	nelakovaný	<b>21</b>	černá-šedá	<b>34</b>	křemenná šedá	<b>80B</b>	grafitově šedá
<b>01</b>	stříbrná	<b>22B</b>	ultra bílá	<b>37B</b>	šedý hliník	<b>82</b>	alpská bílá
<b>03B</b>	šedá	<b>23B</b>	antracitová šedá	<b>45</b>	běžová saténová	<b>IK</b>	jiná barva
<b>09</b>	hnědá	<b>29</b>	světle béžová	<b>73B</b>	myší šedá		
<b>16B</b>	slonovinová kost	<b>31B</b>	světle šedá	<b>74B</b>	měděná hnědá		
<b>20B</b>	černá	<b>33</b>	čedičově šedá	<b>75B</b>	metalická šedá		

### 6.5.3. Vodičí lišty - Skupina III

PP SZF/WUF\_S/2/x

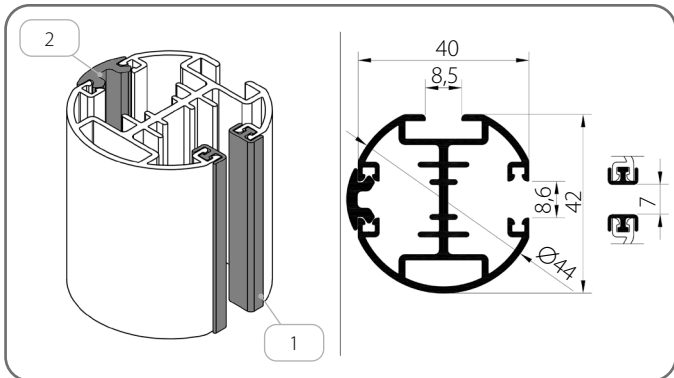


	Název prvku	Barva
1.	Vložka do vodičí lišty	<b>03</b> - šedá <b>20</b> - černá

x	Barva	x	Barva	x	Barva	x	Barva
<b>00</b>	nelakovaný	<b>21</b>	černá-šedá	<b>34</b>	křemenná šedá	<b>80B</b>	grafitově šedá
<b>01</b>	stříbrná	<b>22B</b>	ultra bílá	<b>37B</b>	šedý hliník	<b>82</b>	alpská bílá
<b>03B</b>	šedá	<b>23B</b>	antracitová šedá	<b>45</b>	běžová saténová	<b>IK</b>	jiná barva
<b>09</b>	hnědá	<b>29</b>	světle béžová	<b>73B</b>	myší šedá		
<b>16B</b>	slonovinová kost	<b>31B</b>	světle šedá	<b>74B</b>	měděná hnědá		
<b>20B</b>	černá	<b>33</b>	čedičově šedá	<b>75B</b>	metalická šedá		

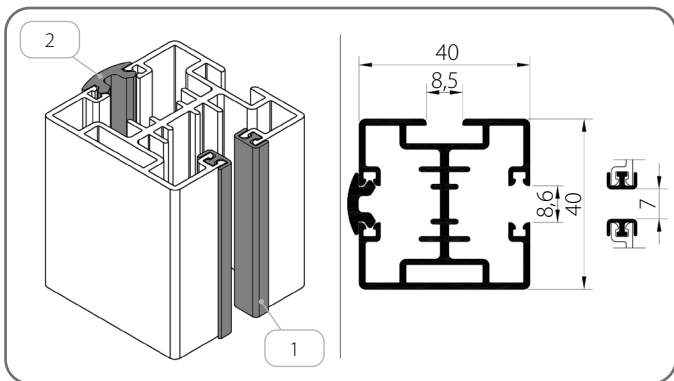
6.5.4. Vodící lišty - Skupina IV

PPDO SZF/1/x



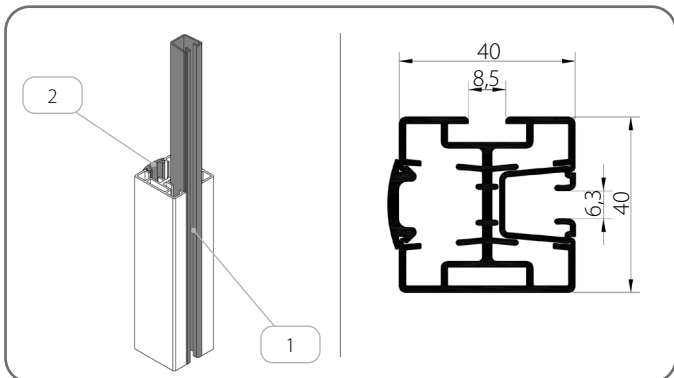
	Název prvku	Barva
1.	Tlumič těsnění	<b>20</b> - černá
2.	Krycí těsnění	<b>03</b> - šedá <b>20</b> - černá

PPD SZF/2/x



	Název prvku	Barva
1.	Tlumič těsnění	<b>20</b> - černá
2.	Krycí těsnění	<b>03</b> - šedá <b>20</b> - černá

PPD SZF/WUF/2/x

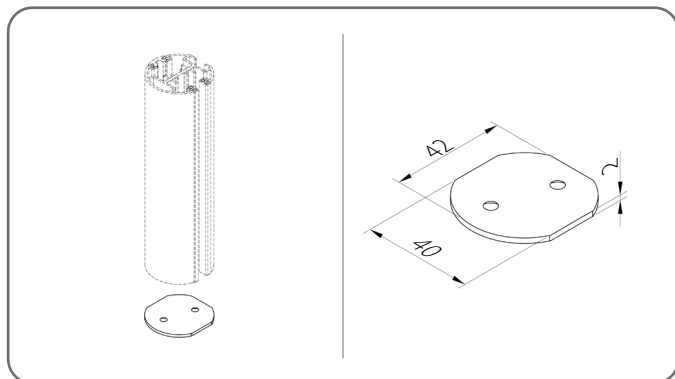


	Název prvku	Barva
1.	Vložka do vodící lišty	<b>20</b> - černá
2.	Krycí těsnění	<b>03</b> - šedá <b>20</b> - černá

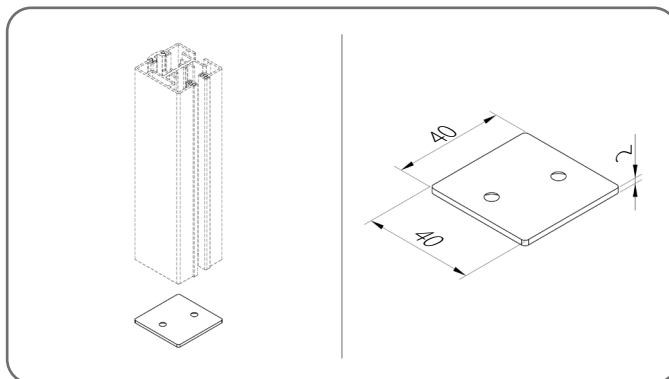
<b>x</b>	<b>Barva</b>	<b>x</b>	<b>Barva</b>	<b>x</b>	<b>Barva</b>	<b>x</b>	<b>Barva</b>
<b>00</b>	nelakovaný	<b>21</b>	černá-šedá	<b>34</b>	křemenná šedá	<b>80B</b>	grafitově šedá
<b>01</b>	stíbrná	<b>22B</b>	ultra bílá	<b>37B</b>	šedý hliník	<b>82</b>	alpská bílá
<b>03B</b>	šedá	<b>23B</b>	antracitová šedá	<b>45</b>	béžová saténová	<b>IK</b>	jiná barva
<b>09</b>	hnědá	<b>29</b>	světle béžová	<b>73B</b>	myší šedá		
<b>16B</b>	slonovinová kost	<b>31B</b>	světle šedá	<b>74B</b>	měděná hnědá		
<b>20B</b>	černá	<b>33</b>	čedičově šedá	<b>75B</b>	metalická šedá		

### 6.5.4.1. Zátka vodicí lišty

ZPPDO SZF/1



ZPPD SZF/2



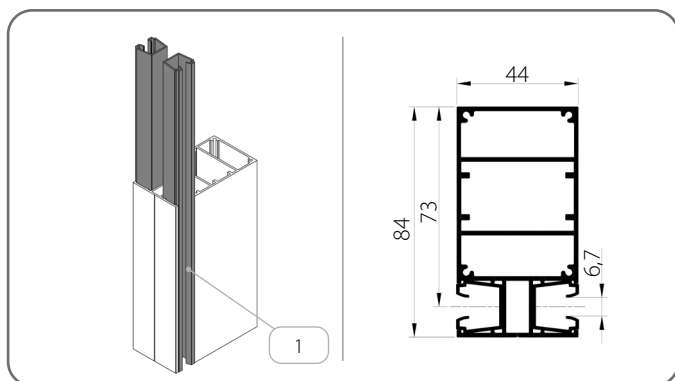
x	Barva	x	Barva	x	Barva	x	Barva
00	nelakovaný	21	černá-šedá	34	křemenná šedá	80B	grafitově šedá
01	stříbrná	22B	ultra bílá	37B	šedý hliník	82	alpská bílá
03B	šedá	23B	antracitová šedá	45	běžová saténová	IK	jiná barva
09	hnědá	29	světle béžová	73B	myší šedá		
16B	slonovinová kost	31B	světle šedá	74B	měděná hnědá		
20B	černá	33	čedičově šedá	75B	metalická šedá		

Hliníková zátka

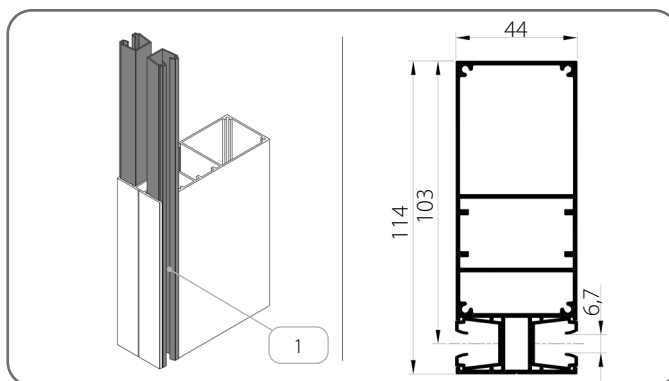
### 6.6. Dělicí vodicí lišty

#### 6.6.1. Vodicí lišty - Skupina II

PT04/x



PT05/x

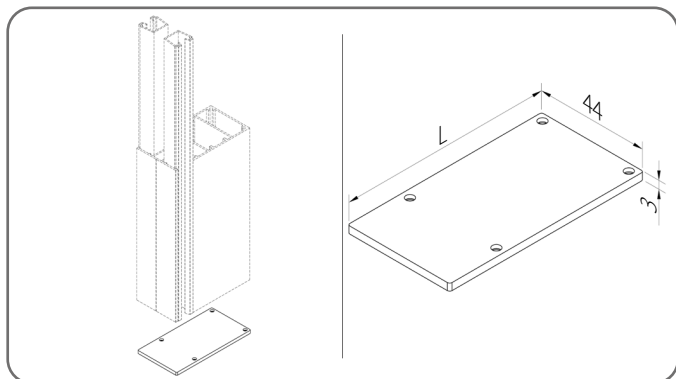


	Název prvku	Barva
1.	Vložka do vodicí lišty	03 - šedá 20 - černá

x	Barva	x	Barva	x	Barva	x	Barva
00	nelakovaný	21	černá-šedá	34	křemenná šedá	80B	grafitově šedá
01	stříbrná	22B	ultra bílá	37B	šedý hliník	82	alpská bílá
03B	šedá	23B	antracitová šedá	45	běžová saténová	IK	jiná barva
09	hnědá	29	světle béžová	73B	myší šedá		
16B	slonovinová kost	31B	světle šedá	74B	měděná hnědá		
20B	černá	33	čedičově šedá	75B	metalická šedá		

### 6.6.1.1. Zátka vodicí lišty

Pro vodicí lišty typu PT

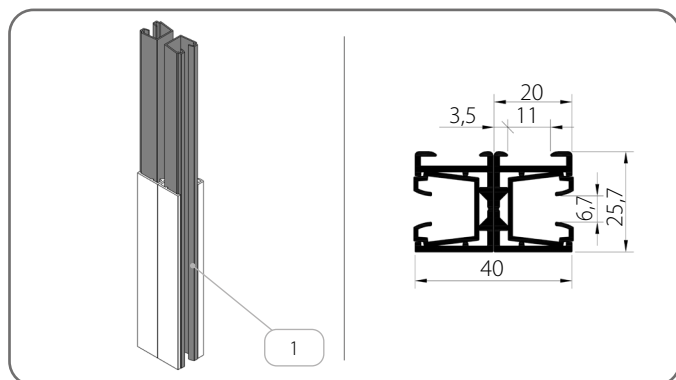


	Katalogové číslo	L [mm]
1.	ZPT04/x	83,5
2.	ZPT05/x	113,5

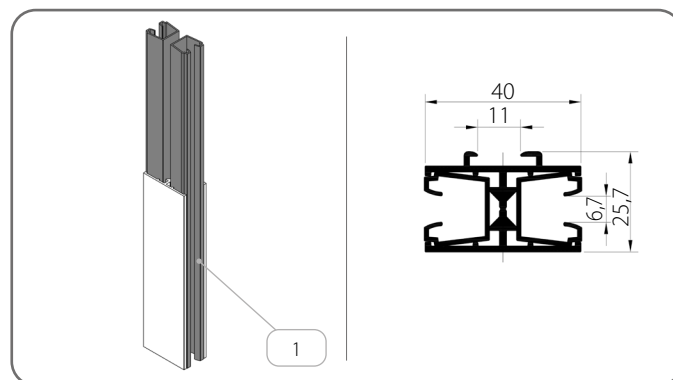
<b>x</b>	<b>Barva</b>	<b>x</b>	<b>Barva</b>	<b>x</b>	<b>Barva</b>	<b>x</b>	<b>Barva</b>
<b>00</b>	nelakovaný	<b>21</b>	černá-šedá	<b>34</b>	křemenná šedá	<b>80B</b>	grafitově šedá
<b>01</b>	stříbrná	<b>22B</b>	ultra bílá	<b>37B</b>	šedý hliník	<b>82</b>	alpská bílá
<b>03B</b>	šedá	<b>23B</b>	antracitová šedá	<b>45</b>	béžová saténová	<b>IK</b>	jiná barva
<b>09</b>	hnědá	<b>29</b>	světle béžová	<b>73B</b>	myší šedá		
<b>16B</b>	slonovinová kost	<b>31B</b>	světle šedá	<b>74B</b>	měděná hnědá		
<b>20B</b>	černá	<b>33</b>	čedičově šedá	<b>75B</b>	metalická šedá		

### 6.6.2. Vodicí lišty - Skupina III

PP SZF/WUF\_S/2/x + PP SZF/WUF\_S/2/x



PPD SZF/WUF\_S/1/x

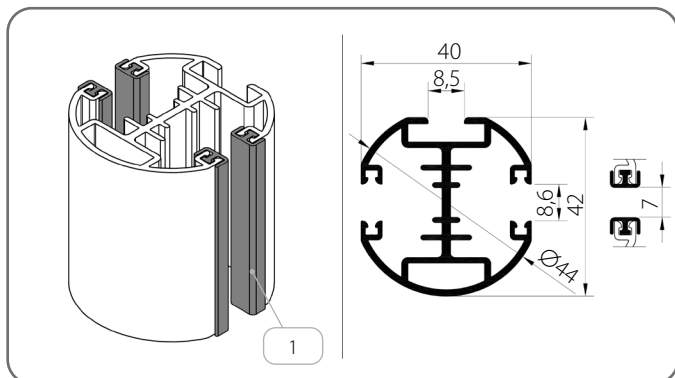


	Název prvku	Barva
1.	Vložka do vodicí lišty	<b>03</b> - šedá <b>20</b> - černá

<b>x</b>	<b>Barva</b>	<b>x</b>	<b>Barva</b>	<b>x</b>	<b>Barva</b>	<b>x</b>	<b>Barva</b>
<b>00</b>	nelakovaný	<b>21</b>	černá-šedá	<b>34</b>	křemenná šedá	<b>80B</b>	grafitově šedá
<b>01</b>	stříbrná	<b>22B</b>	ultra bílá	<b>37B</b>	šedý hliník	<b>82</b>	alpská bílá
<b>03B</b>	šedá	<b>23B</b>	antracitová šedá	<b>45</b>	béžová saténová	<b>IK</b>	jiná barva
<b>09</b>	hnědá	<b>29</b>	světle béžová	<b>73B</b>	myší šedá		
<b>16B</b>	slonovinová kost	<b>31B</b>	světle šedá	<b>74B</b>	měděná hnědá		
<b>20B</b>	černá	<b>33</b>	čedičově šedá	<b>75B</b>	metalická šedá		

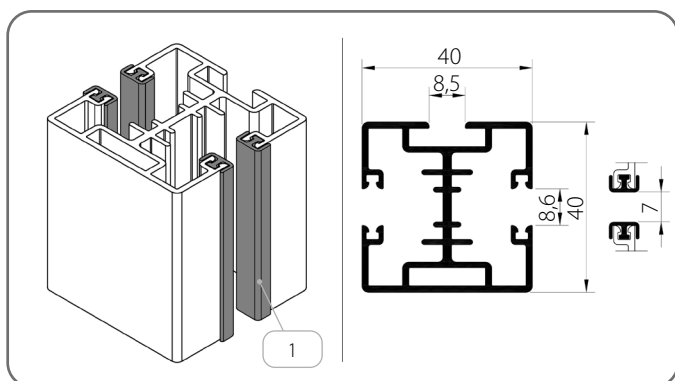
### 6.6.3. Vodící lišty - Skupina IV

#### PPDO-P SZF/1/x



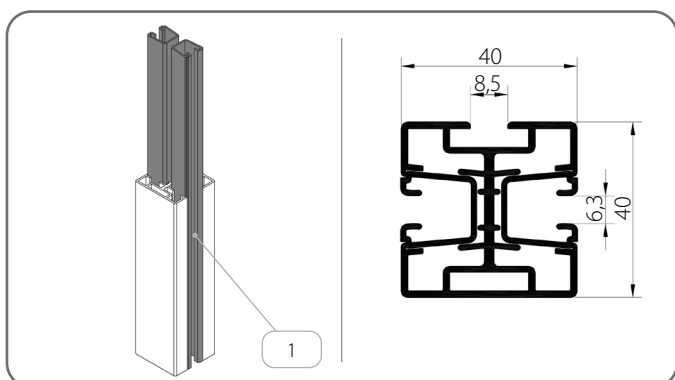
	Název prvku	Barva
1.	Vložka do vodící lišty	20 - černá

#### PPD-P SZF/2/x



	Název prvku	Barva
1.	Vložka do vodící lišty	20 - černá

#### PPD-P SZF/WUF/2/x



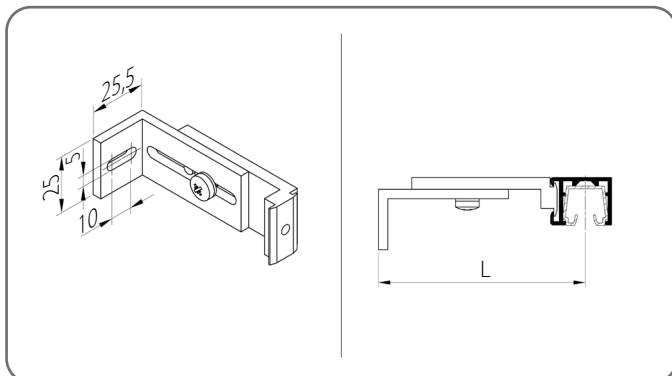
	Název prvku	Barva
1.	Vložka do vodící lišty	20 - černá

x	Barva	x	Barva	x	Barva	x	Barva
00	nelakovaný	21	černá-šedá	34	křemenná šedá	80B	grafitově šedá
01	stříbrná	22B	ultra bílá	37B	šedý hliník	82	alpská bílá
03B	šedá	23B	antracitová šedá	45	běžová saténová	IK	jiná barva
09	hnědá	29	světle béžová	73B	myší šedá		
16B	slonovinová kost	31B	světle šedá	74B	měděná hnědá		
20B	černá	33	čedičově šedá	75B	metalická šedá		

## 6.7. Držáky vodící lišty

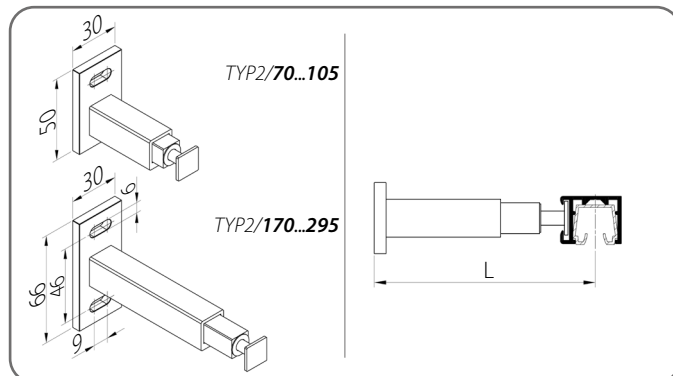
### 6.7.1. Vodící lišty - Skupina III

TYP 1



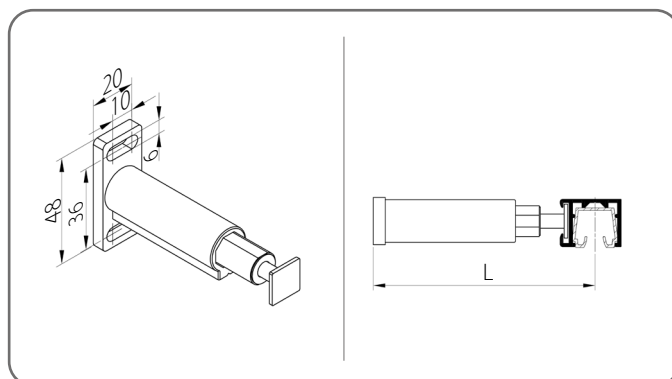
	Katalogové číslo	L [mm]
1.	<b>TYP1/75/x</b>	55 - 75
2.	<b>TYP1/105/x</b>	76 - 105
3.	<b>TYP1/160/x</b>	106 - 160

TYP 2



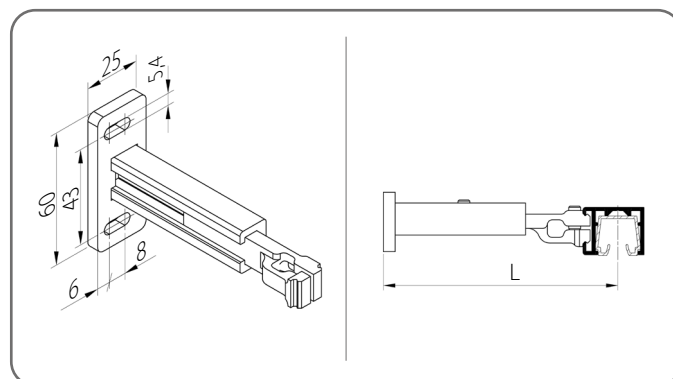
	Katalogové číslo	L [mm]
1.	<b>TYP2/70/x</b>	50 - 70
2.	<b>TYP2/105/x</b>	71 - 105
3.	<b>TYP2/170/x</b>	106 - 170
4.	<b>TYP2/295/x</b>	171 - 295

TYP 3



	Katalogové číslo	L [mm]
1.	<b>TYP3/75/x</b>	50 - 75
2.	<b>TYP3/1/120/x</b>	76 - 120

TYP 4

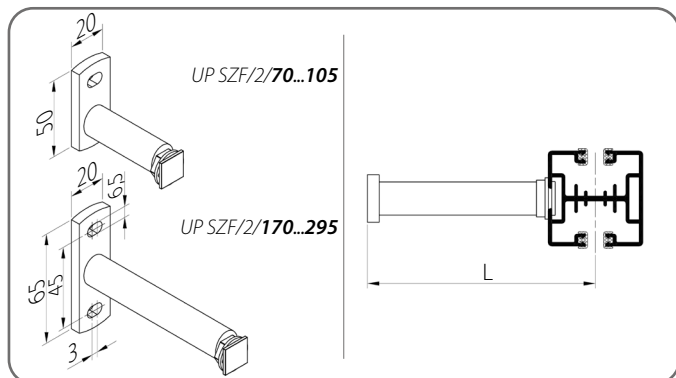


	Katalogové číslo	L [mm]
1.	<b>TYP4/80/x</b>	60 - 80
2.	<b>TYP4/115/x</b>	81 - 115
3.	<b>TYP4/170/x</b>	116 - 170

x	Barva	x	Barva	x	Barva	x	Barva
00	nelakovaný	21	černá-šedá	34	křemenná šedá	80B	grafitově šedá
01	stříbrná	22B	ultra bílá	37B	šedý hliník	82	alpská bílá
03B	šedá	23B	antracitová šedá	45	béžová saténová	IK	jiná barva
09	hnědá	29	světle béžová	73B	myší šedá		
16B	slonovinová kost	31B	světle šedá	74B	měděná hnědá		
20B	černá	33	čedičově šedá	75B	metalická šedá		

6.7.2. Vodící lišty - Skupina IV

UP SZF/2

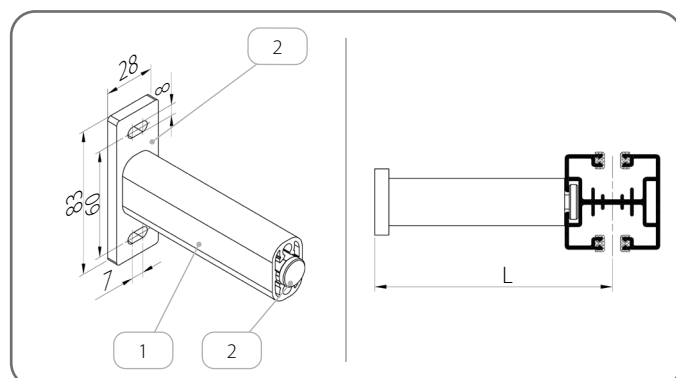


	Katalogové číslo	L [mm]
1.	<b>UP SZF/2/70/x</b>	58 - 78*
2.	<b>UP SZF/2/105/x</b>	79 - 113*
3.	<b>UP SZF/2/170/x</b>	114 - 178*
4.	<b>UP SZF/2/295/x</b>	179 - 303*

\* Změněné hodnoty v důsledku použití vodících lišt **PPD-P SZF/2** nebo **PPDO-P SZF/1**.

x	Barva	x	Barva	x	Barva	x	Barva
<b>00</b>	nelakovaný	<b>21</b>	černá-šedá	<b>34</b>	křemenná šedá	<b>80B</b>	grafitově šedá
<b>01</b>	stříbrná	<b>22B</b>	ultra bílá	<b>37B</b>	šedý hliník	<b>82</b>	alpská bílá
<b>03B</b>	šedá	<b>23B</b>	antracitová šedá	<b>45</b>	běžová saténová	<b>IK</b>	jiná barva
<b>09</b>	hnědá	<b>29</b>	světle béžová	<b>73B</b>	myší šedá		
<b>16B</b>	slonovinová kost	<b>31B</b>	světle šedá	<b>74B</b>	měděná hnědá		
<b>20B</b>	černá	<b>33</b>	čedičově šedá	<b>75B</b>	metalická šedá		

UP SZF/4/x



	Katalogové číslo	L [mm]
1.	<b>UP SZF/4</b>	75 - 200

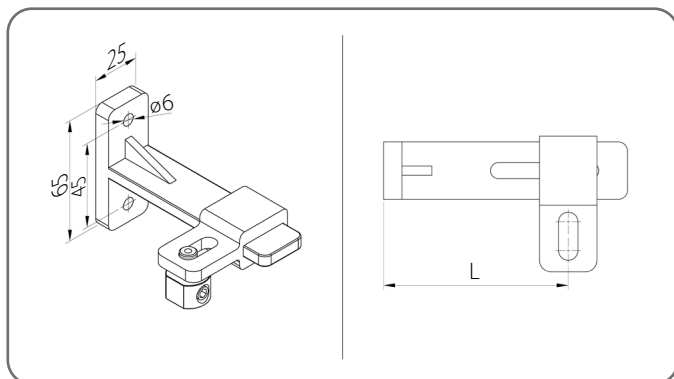
	Název prvku	Katalogové číslo
1.	Profil teleskopické rukojeti	<b>PUT SZF/x</b>
2.	Sada teleskopické rukojeti	<b>ZUP SZF/4/x</b>

x	Barva	x	Barva	x	Barva	x	Barva
<b>00</b>	nelakovaný	<b>21</b>	černá-šedá	<b>34</b>	křemenná šedá	<b>80B</b>	grafitově šedá
<b>01</b>	stříbrná	<b>22B</b>	ultra bílá	<b>37B</b>	šedý hliník	<b>82</b>	alpská bílá
<b>03B</b>	šedá	<b>23B</b>	antracitová šedá	<b>45</b>	běžová saténová	<b>IK</b>	jiná barva
<b>09</b>	hnědá	<b>29</b>	světle béžová	<b>73B</b>	myší šedá		
<b>16B</b>	slonovinová kost	<b>31B</b>	světle šedá	<b>74B</b>	měděná hnědá		
<b>20B</b>	černá	<b>33</b>	čedičově šedá	<b>75B</b>	metalická šedá		

## 6.8. Držáky lanka

! Všechny rukojeti mají v sadě napínák.

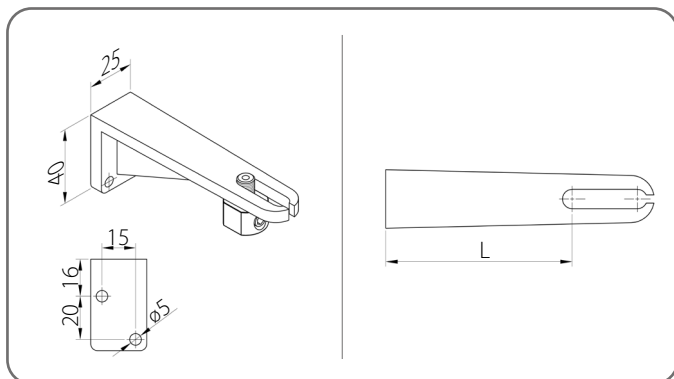
### UDL/1



	Katalogové číslo	L [mm]
1.	<b>UDL/1/90/x</b>	50 - 90
2.	<b>UDL/1/128/x</b>	88 - 128
3.	<b>UDL/1/165/x</b>	125 - 165
4.	<b>UDL/1/200/x</b>	160 - 200

x	Barva	x	Barva	x	Barva	x	Barva
<b>00</b>	nelakovaný	<b>21</b>	černá-šedá	<b>34</b>	křemenná šedá	<b>80B</b>	grafitově šedá
<b>01</b>	stříbrná	<b>22B</b>	ultra bílá	<b>37B</b>	šedý hliník	<b>82</b>	alpská bílá
<b>03B</b>	šedá	<b>23B</b>	antracitová šedá	<b>45</b>	béžová saténová	<b>IK</b>	jiná barva
<b>09</b>	hnědá	<b>29</b>	světle béžová	<b>73B</b>	myší šedá		
<b>16B</b>	slonovinová kost	<b>31B</b>	světle šedá	<b>74B</b>	měděná hnědá		
<b>20B</b>	černá	<b>33</b>	čedičově šedá	<b>75B</b>	metalická šedá		

### UDL/2



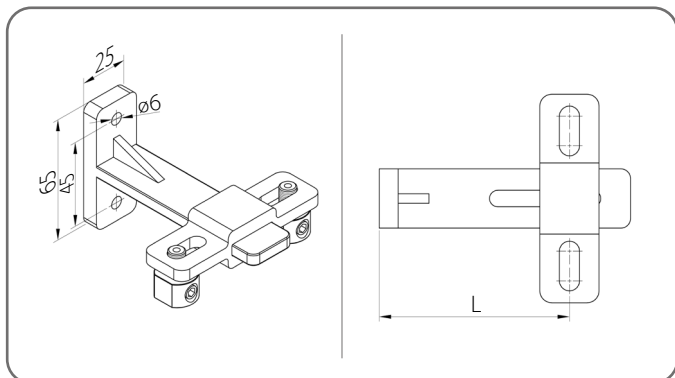
	Katalogové číslo	L [mm]
1.	<b>UDL/2/50/x</b>	29 - 50
2.	<b>UDL/2/76/x</b>	55 - 76
3.	<b>UDL/2/104/x</b>	83 - 104
4.	<b>UDL/2/132/x</b>	111 - 132
5.	<b>UDL/2/160/x</b>	139 - 160

x	Barva	x	Barva	x	Barva	x	Barva
<b>00</b>	nelakovaný	<b>21</b>	černá-šedá	<b>34</b>	křemenná šedá	<b>80B</b>	grafitově šedá
<b>01</b>	stříbrná	<b>22B</b>	ultra bílá	<b>37B</b>	šedý hliník	<b>82</b>	alpská bílá
<b>03B</b>	šedá	<b>23B</b>	antracitová šedá	<b>45</b>	béžová saténová	<b>IK</b>	jiná barva
<b>09</b>	hnědá	<b>29</b>	světle béžová	<b>73B</b>	myší šedá		
<b>16B</b>	slonovinová kost	<b>31B</b>	světle šedá	<b>74B</b>	měděná hnědá		
<b>20B</b>	černá	<b>33</b>	čedičově šedá	<b>75B</b>	metalická šedá		

TECHNICKY – KATALOGOVÁ PŘÍRUČKA  
VENKOVNÍCH LAMELOVÝCH ŽALUZÍ V SYSTÉMU SZF SKYFLOW

C 80 / 6. PODOMÍTKOVÁ ŽALUZIE BOX/EDGE

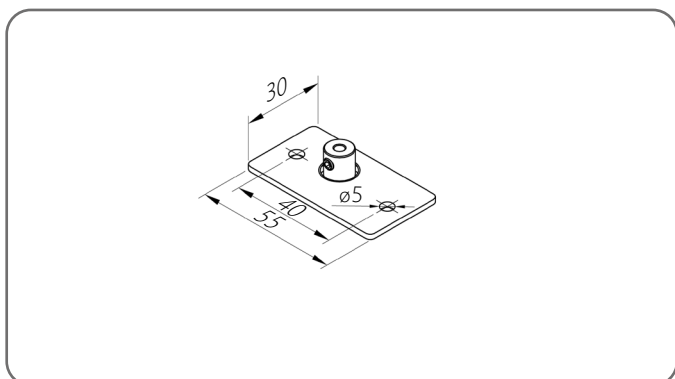
UDL/4



	Katalogové číslo	L [mm]
1.	<b>UDL/4/90/x</b>	50 - 90
2.	<b>UDL/4/128/x</b>	88 - 128
3.	<b>UDL/4/165/x</b>	125 - 165
4.	<b>UDL/4/200/x</b>	160 - 200

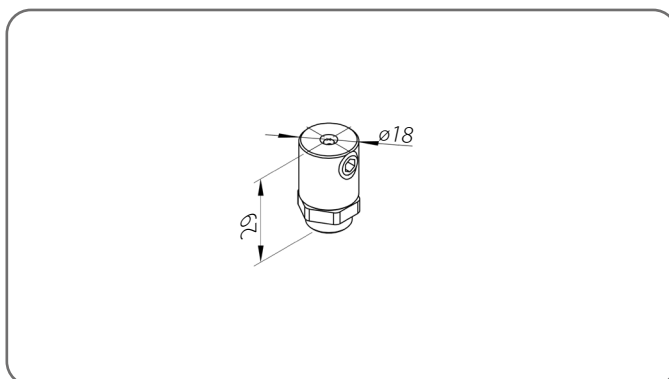
x	Barva	x	Barva	x	Barva	x	Barva
<b>00</b>	nelakovaný	<b>21</b>	černá-šedá	<b>34</b>	křemenná šedá	<b>80B</b>	grafitově šedá
<b>01</b>	stříbrná	<b>22B</b>	ultra bílá	<b>37B</b>	šedý hliník	<b>82</b>	alpská bílá
<b>03B</b>	šedá	<b>23B</b>	antracitová šedá	<b>45</b>	běžová saténová	<b>IK</b>	jiná barva
<b>09</b>	hnědá	<b>29</b>	světle béžová	<b>73B</b>	myší šedá		
<b>16B</b>	slonovinová kost	<b>31B</b>	světle šedá	<b>74B</b>	měděná hnědá		
<b>20B</b>	černá	<b>33</b>	čedičově šedá	<b>75B</b>	metalická šedá		

UDL/3/x




x	Barva
<b>AND</b>	eloxovaný

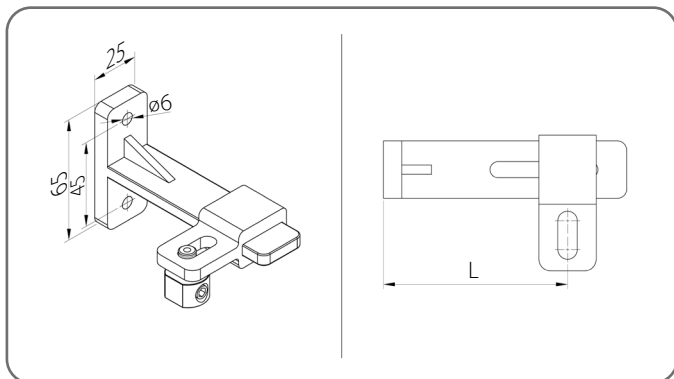
UDL/5



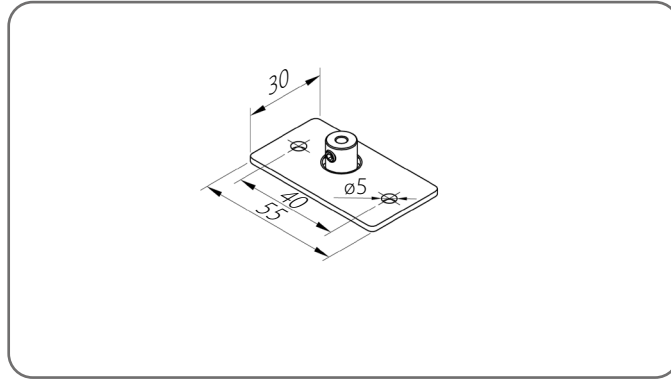
### 6.8.1. Zpevnění lanka vodičí lišty

 Všechny rukojeti mají v sadě napínák.

UDL/1

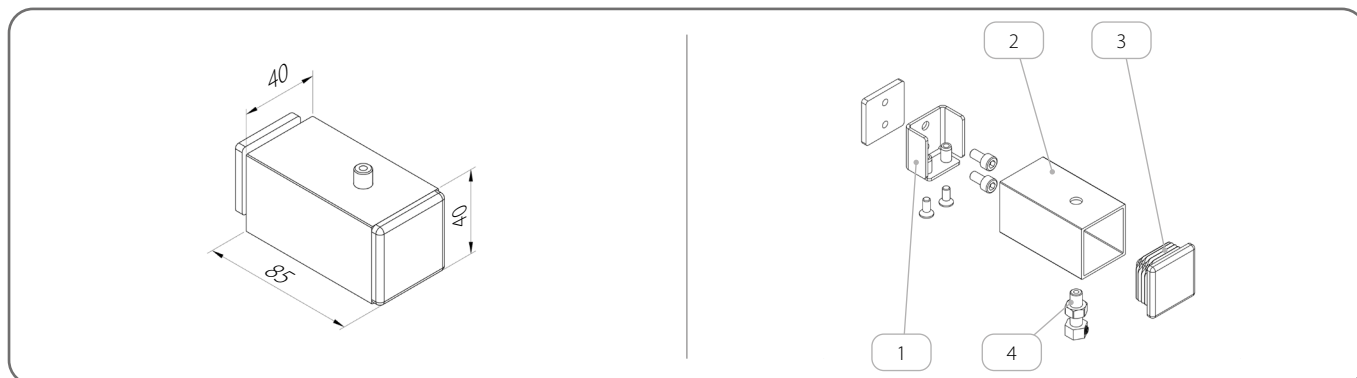


UDL/3/x



	Katalogové číslo	L [mm]
1.	<b>UDL/1/90/x</b>	50 - 90
2.	<b>UDL/1/128/x</b>	88 - 128
3.	<b>UDL/1/165/x</b>	125 - 165
4.	<b>UDL/1/200/x</b>	160 - 200

WZLP/40x40x2/x



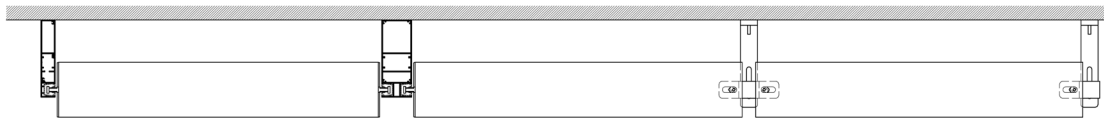
	Název prvku	Katalogové číslo	Barva
1.	Sada pro připevnění výztuže	<b>ZM/WZLP/40x40x2</b>	
2.	Upevňovací profil	<b>U/WZLP/40x40x2/x</b>	tabulka barev <b>x</b>
3.	Zátka	<b>Z/WZLP/40x40x2/x</b>	<b>02</b> - bílá <b>20B</b> - černá <b>23B</b> - antracitová šedá
4.	Napínák lanka	<b>NLS</b>	


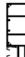


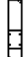
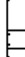
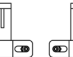
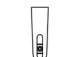

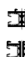
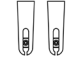
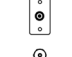


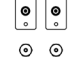

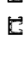







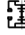


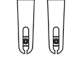
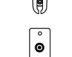
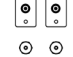




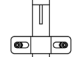






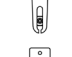
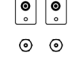





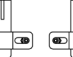


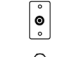
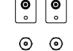


x	Barva	x	Barva	x	Barva	x	Barva
<b>00</b>	nelakovaný	<b>21</b>	černá-šedá	<b>34</b>	křemenná šedá	<b>80B</b>	grafitově šedá
<b>01</b>	stříbrná	<b>22B</b>	ultra bílá	<b>37B</b>	šedý hliník	<b>82</b>	alpská bílá
<b>03B</b>	šedá	<b>23B</b>	antracitová šedá	<b>45</b>	béžová saténová	<b>IK</b>	jiná barva
<b>09</b>	hnědá	<b>29</b>	světle béžová	<b>73B</b>	myší šedá		
<b>16B</b>	slonovinová kost	<b>31B</b>	světle šedá	<b>74B</b>	měděná hnědá		
<b>20B</b>	černá	<b>33</b>	čedičově šedá	<b>75B</b>	metalická šedá		

## 6.9. Spojení žaluzií

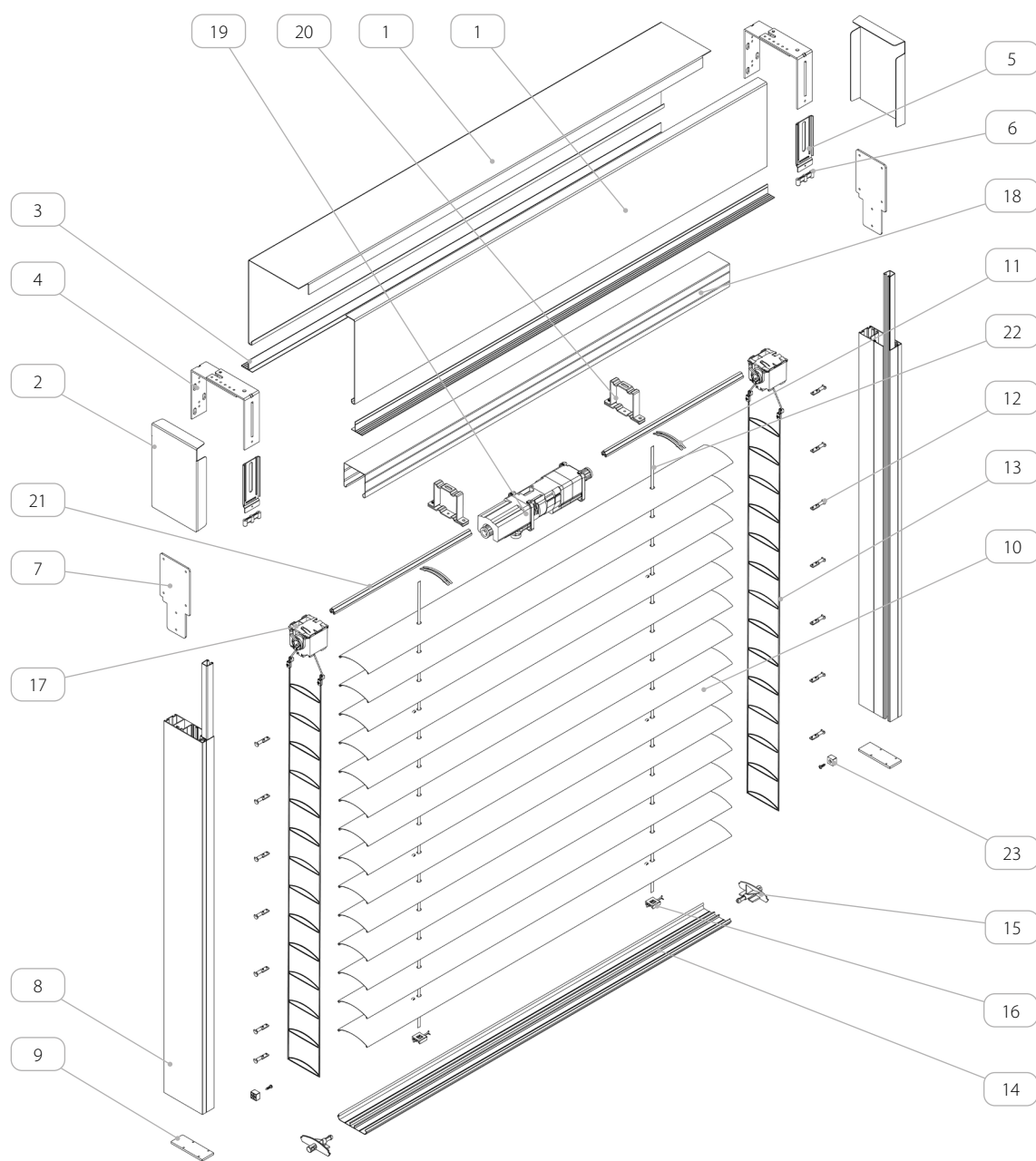
 Možnost použití společného pohonu maximálně pro 3 žaluzie

### Dělení žaluzií



 PT02	 PT04	 UDL/4	 UDL/1
 PT03	 PT05	 UDL/1 + UDL/1	 UDL/2
 PT02_Z	 PPD SZF/WUF_S/1	 UDL/2 + UDL/2	 UDL/3
 PT03_Z	 PP SZF/WUF_S/2	 UDL/3 + UDL/3	 UDL/5
 PP SZF/WUF_S/2	 PP SZF/WUF_S/2 + PP SZF/WUF_S/2	 UDL/5 + UDL/5	
 PPDO SZF/1	 PPDO-P SZF/1	 UDL/4	 UDL/1
 PPD SZF/2	 PPD-P SZF/2	 UDL/1 + UDL/1	 UDL/2
		 UDL/2 + UDL/2	 UDL/3
		 UDL/3 + UDL/3	 UDL/5
		 UDL/5 + UDL/5	
 PPD SZF/WUF/2	 PPD-P SZF/WUF/2	 UDL/4	 UDL/1
 K/PU/P/T2 SZF		 UDL/1 + UDL/1	 UDL/2
 + PU/P/T2 SZF + WUF		 UDL/2 + UDL/2	 UDL/3
		 UDL/3 + UDL/3	 UDL/5
		 UDL/5 + UDL/5	
 K/PU/P/T1 SZF + PU/P/T1 SZF		 UDL/4	 UDL/1
		 UDL/1 + UDL/1	 UDL/2
		 UDL/2 + UDL/2	 UDL/3
		 UDL/3 + UDL/3	 UDL/5
		 UDL/5 + UDL/5	

7. PODOMÍTKOVÁ ŽALUZIE BOX/COMPACT



Název prvku	
1.	Krycí plech
2.	Boční kryt
3.	Podpěra
4.	Držák horní nastavitelný
5.	Pomocný držák
6.	Tlumící vložka
7.	Patka bočnice
8.	Vodicí lišta
9.	Zátka vodicí lišty
10.	Profil C 80
11.	Klip lamely
12.	Čep pro C 80
13.	Žebříček C 80
14.	Hliníkový spodní profil
15.	Zarážka do spodní tyče
16.	Upěvnění pásky do spodní tyče
17.	Mechanismus – 8 mm řemen
18.	Horní ocelový - pozinkovaný profil
19.	Pohon
20.	Držák horního profilu
21.	Hřídel 14 mm
22.	Páska 8 mm
23.	Doraz venkovní žaluzii

7.1. Základní informace



Označení:

A - VÝŠKA BALÍKU [mm]

B - VÝŠKA BOXU [mm]

C - VÝŠKA KRYTU [mm]

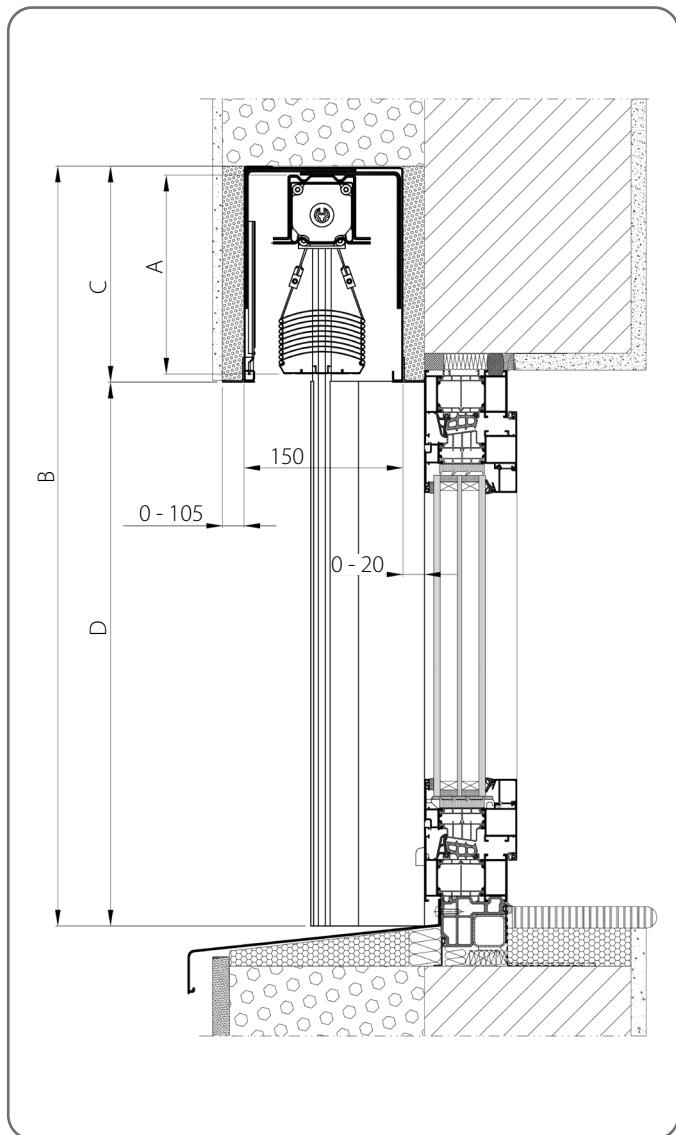
D - SVĚTLÁ VÝŠKA [mm]

E - STAVEBNÍ HLOUBKA [mm]

M - ŠÍŘKA BALÍČKU/LAMELY [mm]

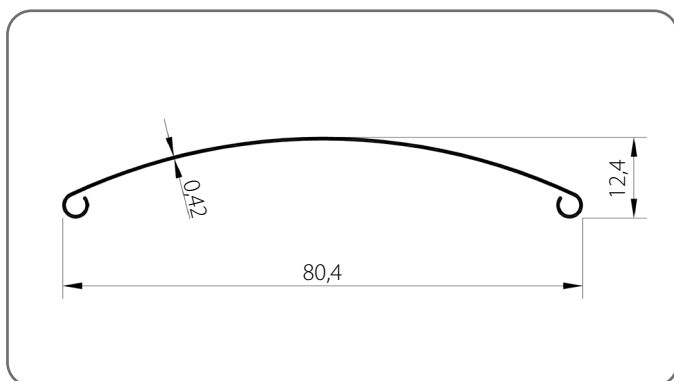
N - ŠÍŘKA ŽALUZIÍ [mm]

Měření a montáž žaluzií musí provádět zaškolený montér.

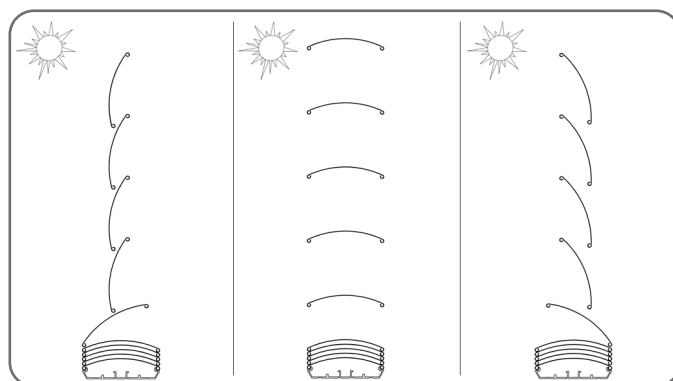


	A [mm]	B [mm]	Žaluzie s vodícími lištami		Žaluzie s lankovým zpevněním	
			C [mm]	D [mm]	C [mm]	D [mm]
1.	190	600 - 800	200	400 - 800	200	400 - 800
2.	200	801 - 1000				
3.	210	1001 - 1200	250	751 - 1550	250	751 - 1550
4.	230	1201 - 1400				
5.	240	1401 - 1600				
6.	250	1601 - 1800				
7.	260	1801 - 2000	300	1501 - 2300	300	1501 - 2300
8.	280	2001 - 2200				
9.	290	2201 - 2400				
10.	300	2401 - 2600	340	2261 - 2860	340	2261 - 2860
11.	310	2601 - 2800				
12.	320	2801 - 3000				
13.	340	3001 - 3200	390	2811 - 3410	390	2811 - 3410
14.	350	3201 - 3400				
15.	360	3401 - 3600				
16.	370	3601 - 3800	440	3361 - 3560	440	3361 - 4560
17.	380	3801 - 4000				
18.	400	4001 - 4200				
19.	410	4201 - 4400				
20.	420	4401 - 4600	-	-	440	3361 - 4560
21.	430	4601 - 4800				
22.	440	4801 - 5000				

Lamela C 80/x



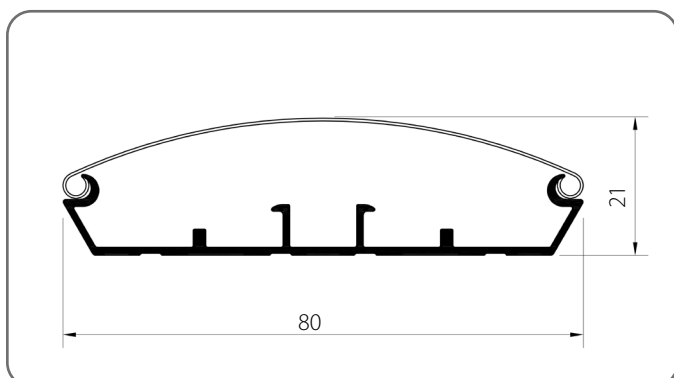
Rozsah otáčení lamel - 180°\*



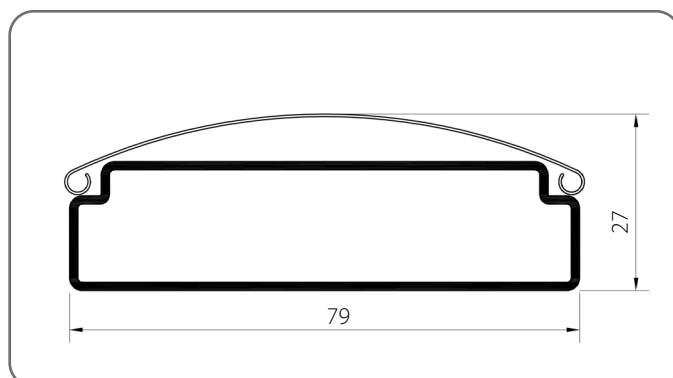
Úhel otáčení lamely 180° je orientační hodnotou.

x	Barva	x	Barva	x	Barva	x	Barva
01	stříbrná	21	černá-šedá	33	čedičově šedá	74B	měděná hnědá
03B	šedá	22B	ultra bílá	34	křemenná šedá	75B	metalická šedá
09	hnědá	23B	antracitová šedá	37B	šedý hliník	80B	grafitově šedá
16B	slonovinová kost	29	světle béžová	45	béžová saténová	82	alpská bílá
20B	černá	31B	světle šedá	73B	myší šedá		

Spodní tyč otevřená BOA/C80/x

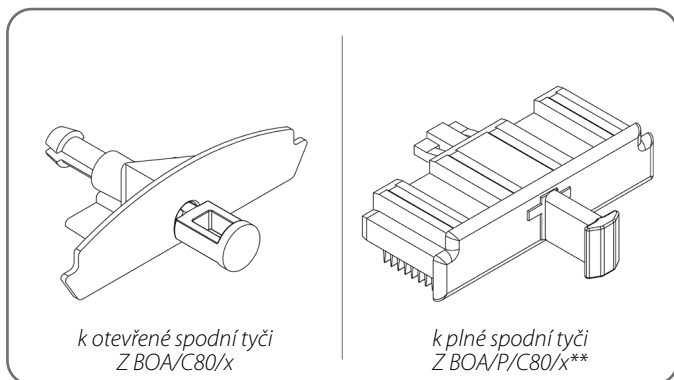


Plná spodní tyč BOA/P/C80/x\*\*



x	Barva	x	Barva	x	Barva	x	Barva
00	nelakovaný	21	černá-šedá	34	křemenná šedá	80B	grafitově šedá
01	stříbrná	22B	ultra bílá	37B	šedý hliník	82	alpská bílá
03B	šedá	23B	antracitová šedá	45	béžová saténová	IK	jiná barva
09	hnědá	29	světle béžová	73B	myší šedá		
16B	slonovinová kost	31B	světle šedá	74B	měděná hnědá		
20B	černá	33	čedičově šedá	75B	metalická šedá		

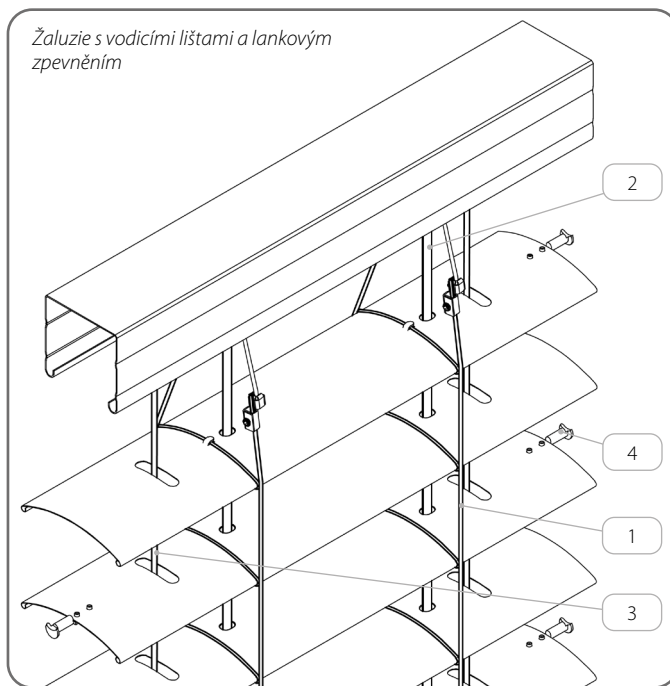
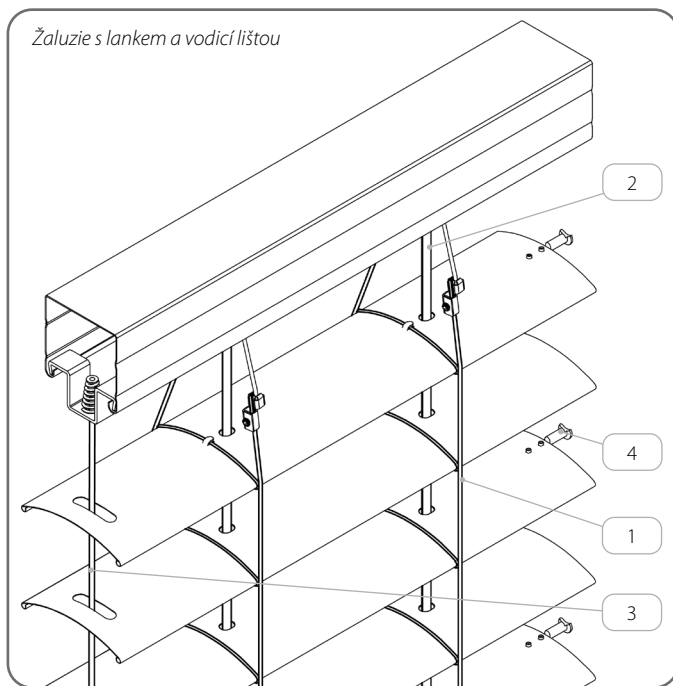
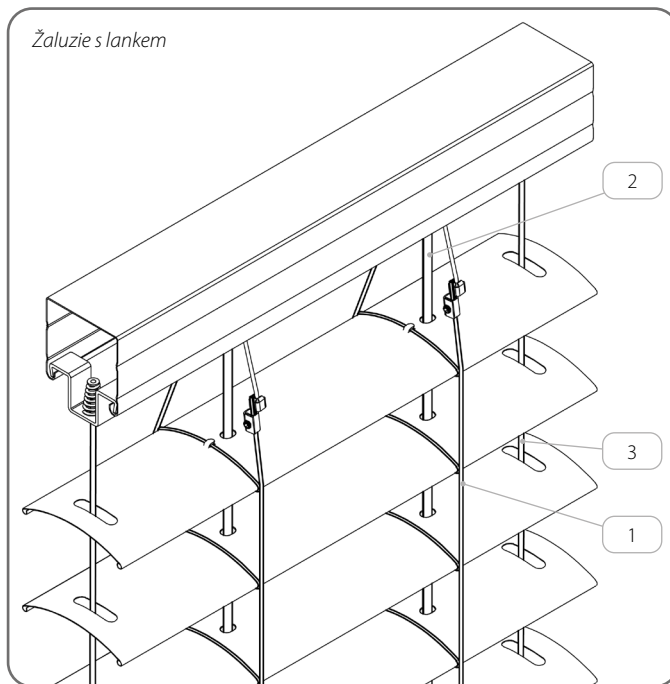
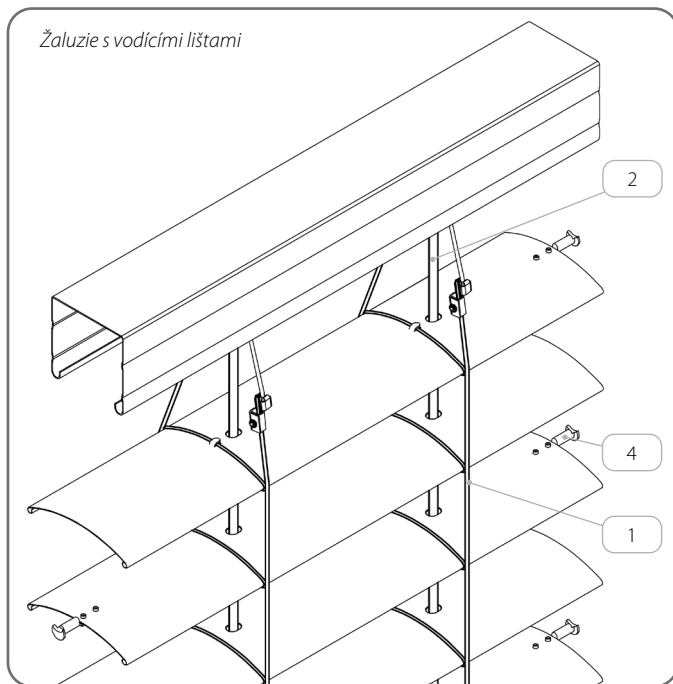
Zarážka spodní tyče



x	Barva
03	šedá
20	černá

\*\* Použití není možné v případě lankového vedení

Další příslušenství

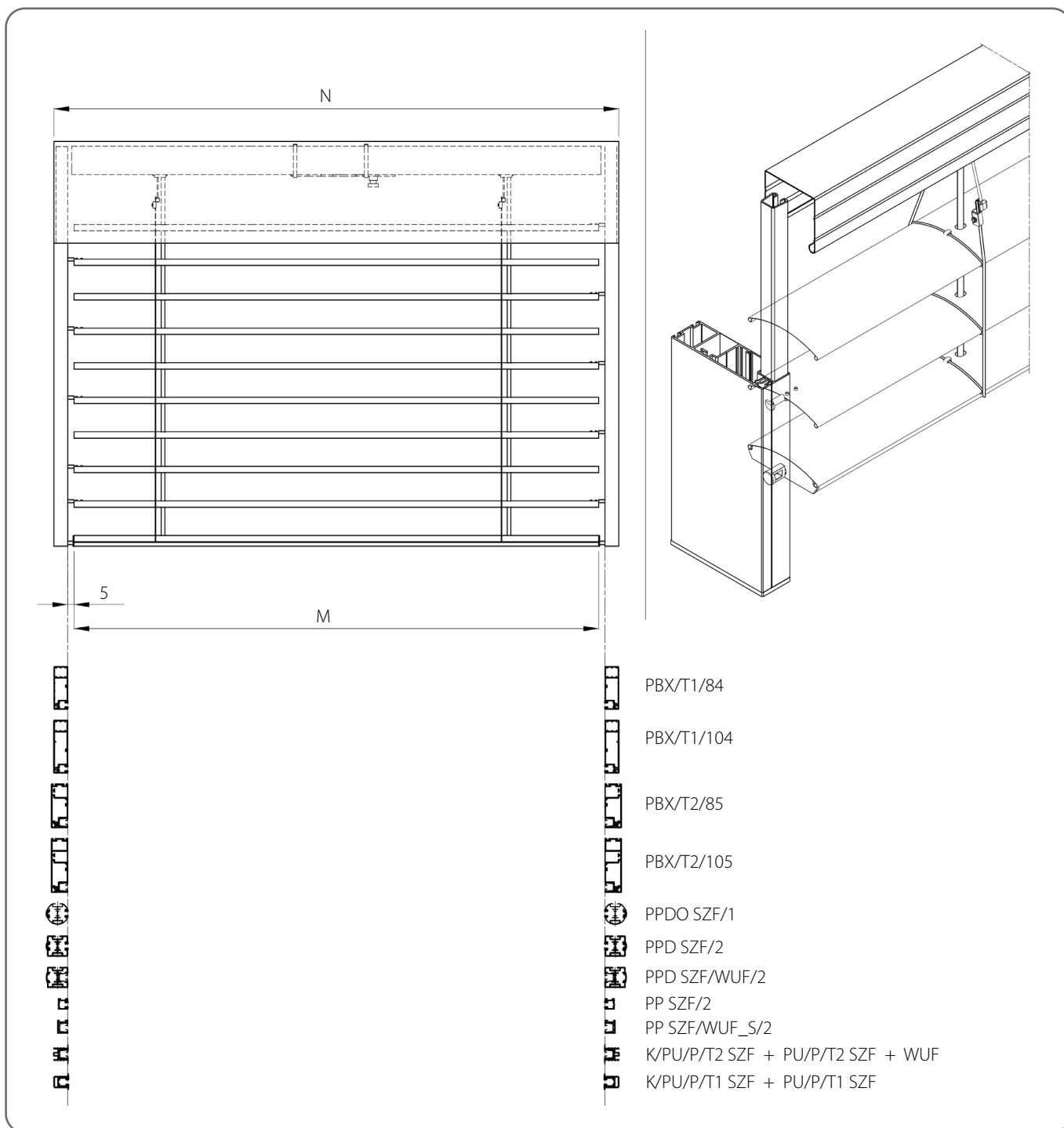


	Název prvku	Katalogové číslo
1.	Žebříček C 80	<b>D/C80/x</b>
2.	Páska 8 mm	<b>P SZF/8/x</b>
3.	Ocelové lanko Ø 3, potažené PVC	<b>LS SZF/3/x</b>
4.	Čep pro C 80 - ocel	<b>P/S/C80</b>

x	Barva
<b>03</b>	šedá
<b>20</b>	černá

⚠ Žaluzie s vodicími lištami jsou vybaveny čepy, které jsou namontovány v každé druhé lamele.

7.1.1. Žaluzie s vodicími lištami

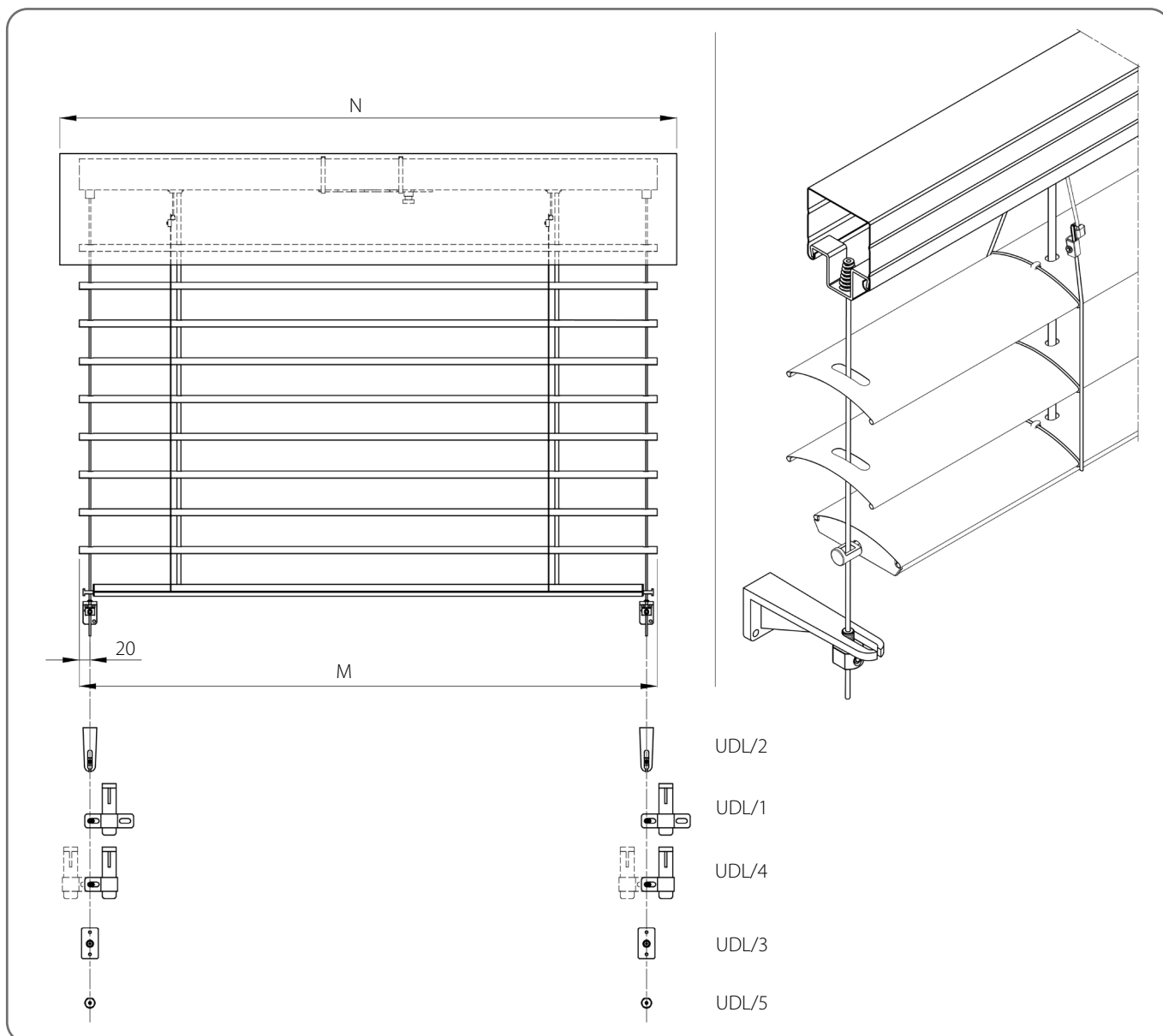


Technické údaje									
Minimální		Maximální		Maximální plocha [m <sup>2</sup> ]	Rohová žaluzie	Elektrický pohon	Pohon s nouzovým otevřením	Ruční pohon	Montáž
Šířka [mm]	Výška [mm]	Šířka [mm]	Výška [mm]						
600	600	4500	4000	18	NE	ANO	ANO	ANO	Venkovní



Při dimenzování žaluzií je třeba vzít v úvahu plánovanou šířku zateplovací vrstvy překrývající okno.

7.1.2. Žaluzie s lankem

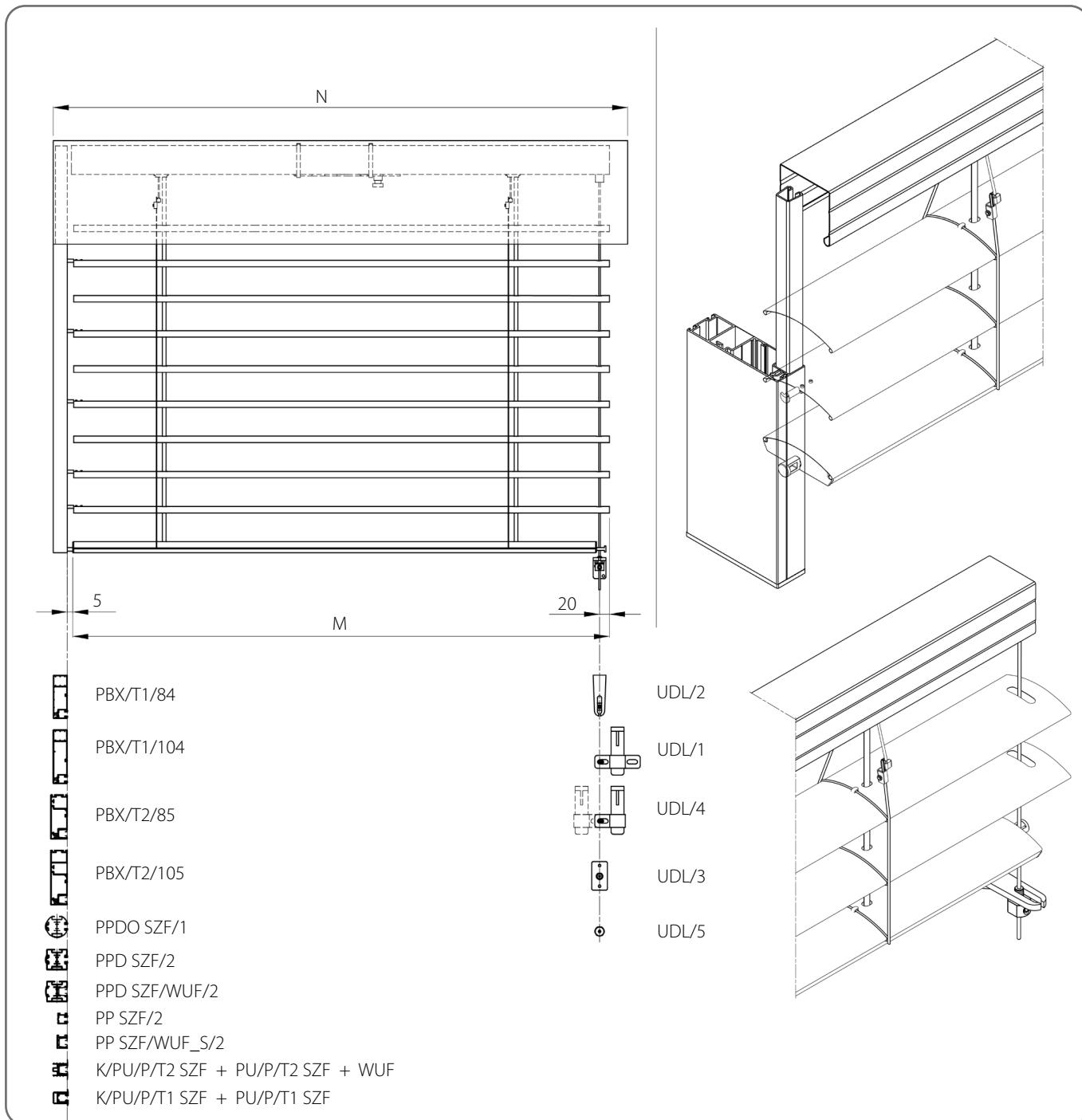


Technické údaje

Minimální		Maximální	Maximální plocha [m <sup>2</sup> ]	Rohová žaluzie	Elektrický pohon	Pohon s nouzovým otevíráním	Ruční pohon	Montáž
Šířka [mm]	Výška [mm]	Šířka x Výška [mm]						
600	600	3000 x 4000 4000 x 2500	12	NE	ANO	ANO	ANO	Venkovní

**!** Při dimenzování žaluzií je třeba vzít v úvahu plánovanou šířku zateplovací vrstvy překrývající okno.

7.1.3. Žaluzie s lankem a vodící lištou

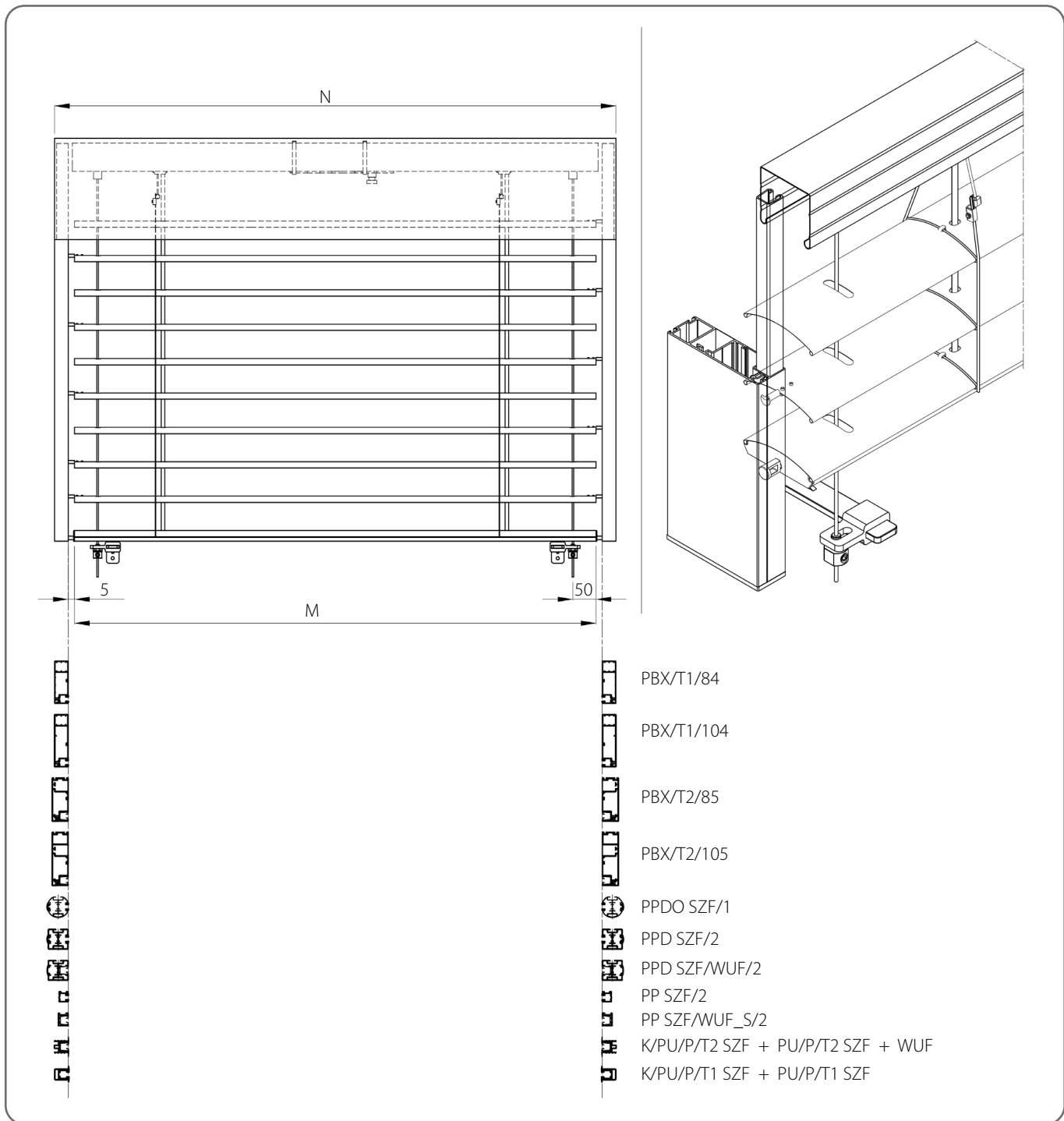


Technické údaje								
Minimální		Maximální	Maximální plocha [m <sup>2</sup> ]	Rohová žaluzie	Elektrický pohon	Pohon s nouzovým otevíráním	Ruční pohon	Montáž
Šířka [mm]	Výška [mm]	Šířka x Výška [mm]						
600	600	3000 x 4000 4000 x 2500	12	ANO	ANO	ANO	ANO	Venkovní



Při dimenzování žaluzií je třeba vzít v úvahu plánovanou šířku zateplovací vrstvy překrývající okno.

7.1.4. Žaluzie s vodicími lištami a lankovým zpevněním



Technické údaje

Minimální		Maximální		Maximální plocha [m <sup>2</sup> ]	Rohová žaluzie	Elektrický pohon	Pohon s nouzovým otevíráním	Ruční pohon	Montáž
Šířka [mm]	Výška [mm]	Šířka [mm]	Výška [mm]						
600	600	5000	5000	25	ANO	ANO	ANO	ANO	Venkovní



Při dimenzování žaluzií je třeba vzít v úvahu plánovanou šířku zateplovací vrstvy překrývající okno.

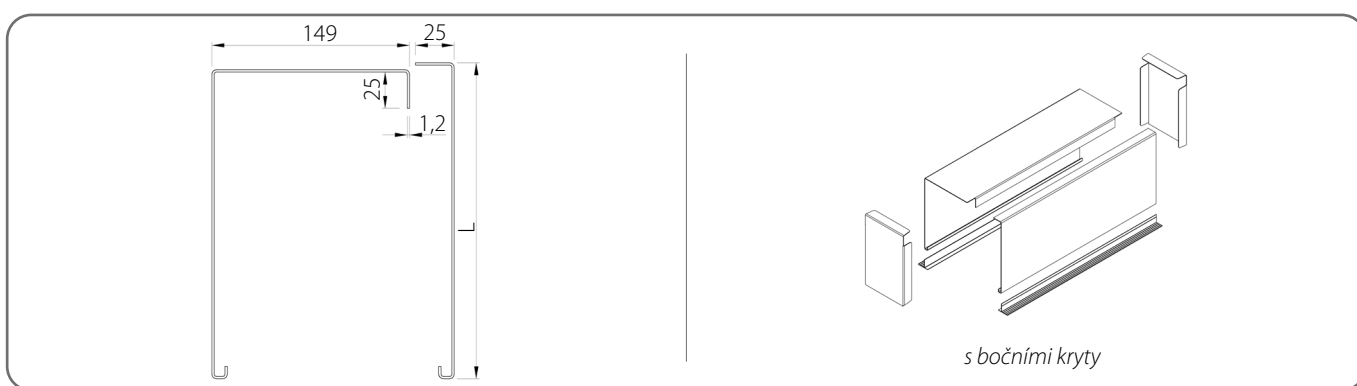
## 7.2. Krycí plechy

⚠ Máme možnost konfigurace žaluzií bez krycích plechů.

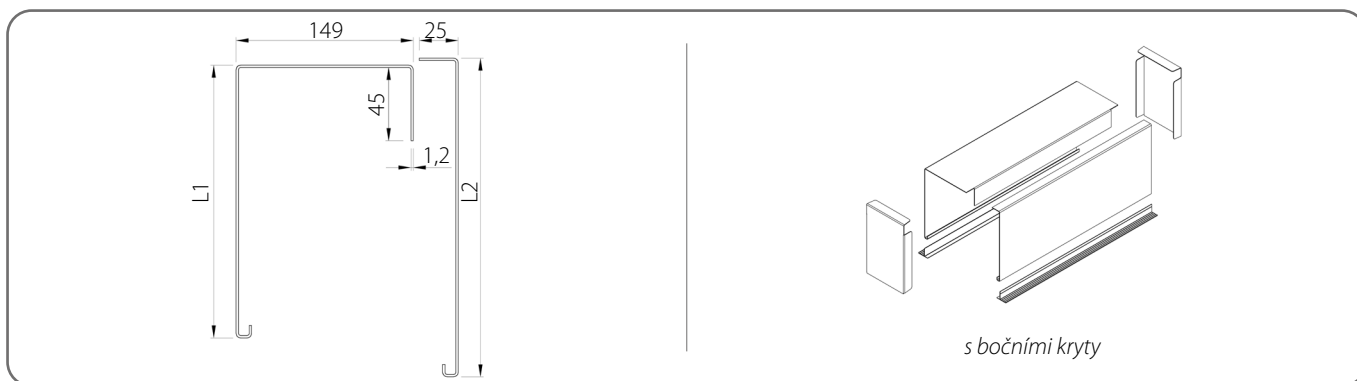
⚠ Maximální šířka pro jednotlivý komponent – 4 m. Lze spojovat boxy.

x	Barva	x	Barva	x	Barva	x	Barva
00	nelakovaný	21	černá-šedá	34	křemenná šedá	80B	grafitově šedá
01	stříbrná	22B	ultra bílá	37B	šedý hliník	82	alpská bílá
03B	šedá	23B	antracitová šedá	45	béžová saténová	IK	jiná barva
09	hnědá	29	světle béžová	73B	myší šedá		
16B	slonovinová kost	31B	světle šedá	74B	měděná hnědá		
20B	černá	33	čedičově šedá	75B	metalická šedá		

### Krycí plech TYP6



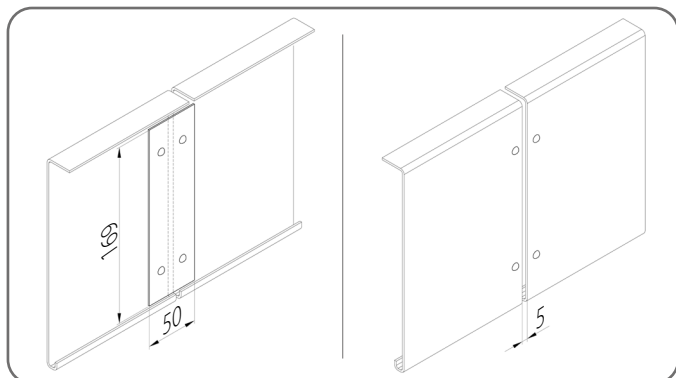
### Krycí plech TYP6/A



	L [mm]	L1 [mm]	L2 [mm]
1.	200	180	200
3.	250	230	250
5.	300	280	300
7.	340	320	340
9.	390	370	390
12.	440	420	440

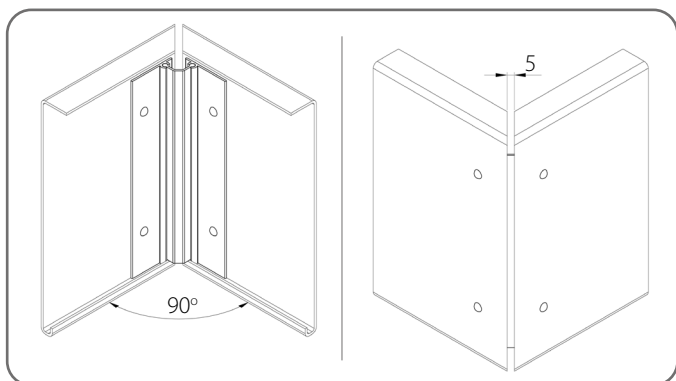
### 7.2.1. Spojování krycích plechů

#### Řadové spojení



Počet spojovacích profilů LPS/150 [kus]		
Výška plechu [mm]	Typ krycího plechu **	
	TYP 6, TYP 6/A	
1. 200 - 300	2	
2. 340 - 440	4	

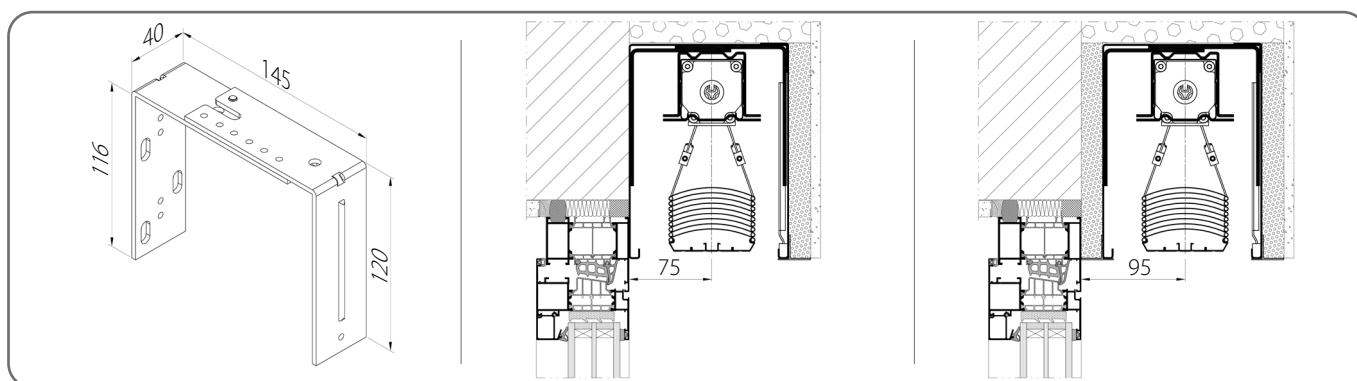
#### Rochové spojení



Počet spojovacích profilů LRS [sada]			
Katalogové číslo	Výška plechu [mm]	Typ krycího plechu **	
		TYP 6, TYP 6/A	
1. LRS/200	200	1	
2. LRS/250	250	1	
3. LRS/300	300	1	
4. LRS/340	340	1	
5. LRS/390	390	1	
6. LRS/440	440	1	

### 7.3. Horní držáky

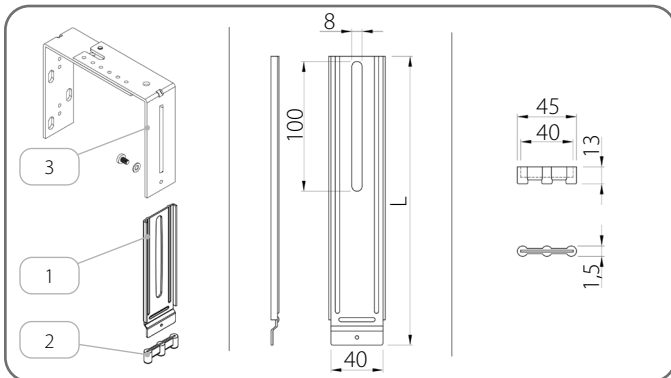
#### USG/R/2A



#### Počet držáků [kus]

Typ krycího plechu **	Šířka žaluzií [mm]					
	600 - 1600	1601 - 2400	2401 - 3200	3201 - 4000	4001 - 4500	4501 - 5000
TYP 6, TYP 6/A	2	3	4	5	6	7

#### 7.4. Pomocný držák

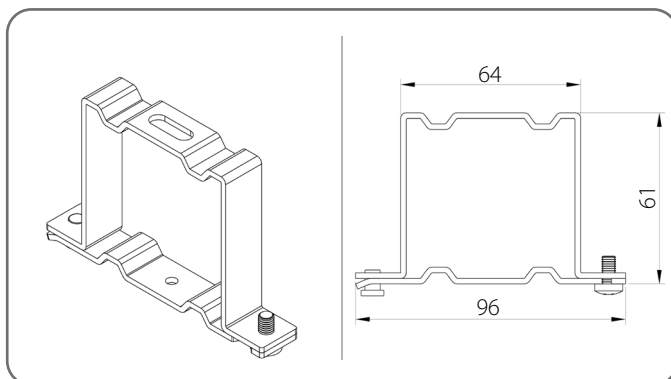


Pomocný držák			
	Katalogové číslo	L [mm]	Výška schránky [mm]
1.	<b>UPS/140</b>	143	200
2.	<b>UPS/220</b>	223	250
3.	<b>UPS/220</b>	223	300
4.	<b>UPS/300</b>	303	340
5.	<b>UPS/300</b>	303	390
6.	<b>UPS/380</b>	383	440

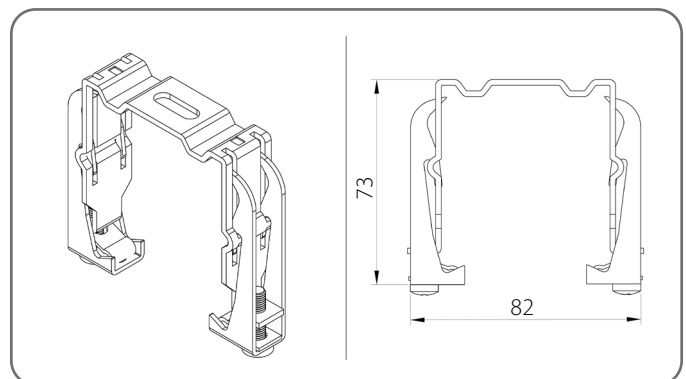
Název prvku	
1.	Pomocný držák
2.	Tlumící vložka
3.	Horní držák

#### 7.5. Držák horního profilu

Držák horního profilu standardní - US/A

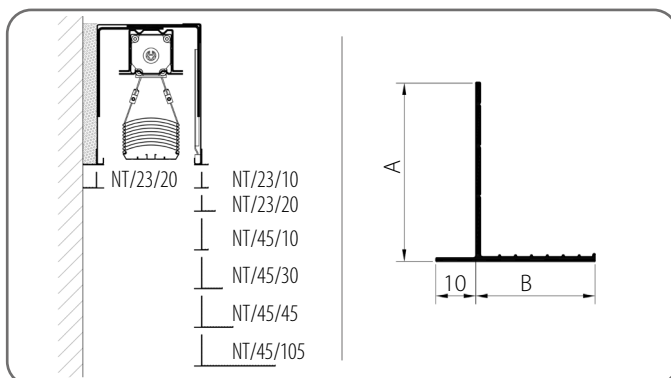


Držák horního profilu pružný - US/B



Počet držáků horního profilu						
Šířka žaluzií [mm]	600 - 1600	1601 - 2400	2401 - 3200	3201 - 4000	4001 - 4500	4501 - 5000
Počet	2	3	4	5	6	7

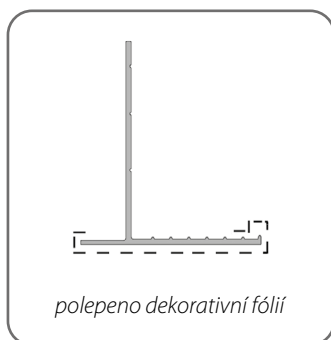
#### 7.6. Podpěra



Podpěra			
	Katalogové číslo	A [mm]	B [mm]
1.	<b>NT/23/10/x</b>	23	10
2.	<b>NT/23/20/x</b>	23	20
3.	<b>NT/45/10/x</b>	45	10
4.	<b>NT/45/30/x</b>	45	30
5.	<b>NT/45/45/x</b>	45	45
6.	<b>NT/45/105/x</b>	45	105

**TECHNICKY – KATALOGOVÁ PŘÍRUČKA**  
**VENKOVNÍCH LAMELOVÝCH ŽALUZIÍ V SYSTÉMU SZF SKYFLOW**

**C 80 / 7. PODOMÍTKOVÁ ŽALUZIE BOX/COMPACT**



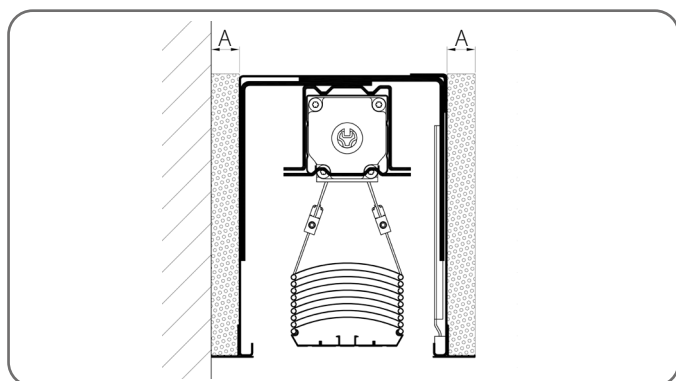
x	Barva	x	Barva	x	Barva
<b>AND</b>	eloxovaný	<b>23</b>	antracitová šedá	<b>52R</b>	winchester
<b>00</b>	nelakovaný	<b>23B</b>	antracitová šedá	<b>53R</b>	tmavý dub
<b>01</b>	stříbrná	<b>26R</b>	mahagon	<b>73B</b>	myší šedá
<b>02</b>	bílá	<b>28R</b>	ořech	<b>74B</b>	měděná hnědá
<b>03B</b>	šedá	<b>29</b>	světle béžová	<b>75B</b>	metalická šedá
<b>08</b>	tmavě hnědá	<b>30R</b>	zlatý dub	<b>80B</b>	grafitově šedá
<b>09</b>	hnědá	<b>31B</b>	světle šedá	<b>82</b>	alpská bílá
<b>16B</b>	slonovinová kost	<b>33</b>	čedičově šedá	<b>280R</b>	ořech
<b>20B</b>	černá	<b>34</b>	křemenná šedá	<b>300R</b>	zlatý dub
<b>21</b>	černá-šedá	<b>37B</b>	šedý hliník	<b>IK</b>	jiná barva
<b>22B</b>	ultra bílá	<b>45</b>	běžová saténová		

R - Polepeno dekorativní fólií

	AND	00	01	02	03B	08	09	16B	20B	21	22B	23	23B	26R	28R	29	30R	31B	33	34	37B	45	52R	53R	73B	74B	75B	80B	82	280R	300R	
NT/23/10/x	x	x	x	x	x	x		x	x		x	x	x	x	x	x	x	x	x	x	x	x	x	x	x	x	x	x	x	x	x	x
NT/23/20/x	x	x	x	x	x	x	x	x	x	x	x	x	x	x	x		x	x	x	x	x	x	x	x	x	x	x	x	x			
NT/45/10/x	x	x	x	x	x	x		x	x		x	x	x	x	x	x	x	x	x	x	x	x	x	x	x	x	x	x	x	x	x	x
NT/45/30/x	x	x	x	x	x	x		x	x		x	x	x			x		x	x	x	x	x			x	x	x	x				
NT/45/45/x	x	x	x	x	x	x		x	x		x	x	x			x		x	x	x	x	x			x	x	x	x				
NT/45/105/x	x	x	x	x	x	x		x	x		x	x	x			x		x	x	x	x	x			x	x	x	x				

R - Polepeno dekorativní fólií

### 7.7. Nosič omítky



Nosič omítky		
	Katalogové číslo	A [mm]
1.	<b>NT/XPS/8</b>	8
2.	<b>NT/XPS/10</b>	10
3.	<b>NT/XPS/16</b>	16
4.	<b>NT/XPS/20</b>	20
5.	<b>NT/XPS/22</b>	22
6.	<b>NT/XPS/30</b>	30

### 7.8. Další informace

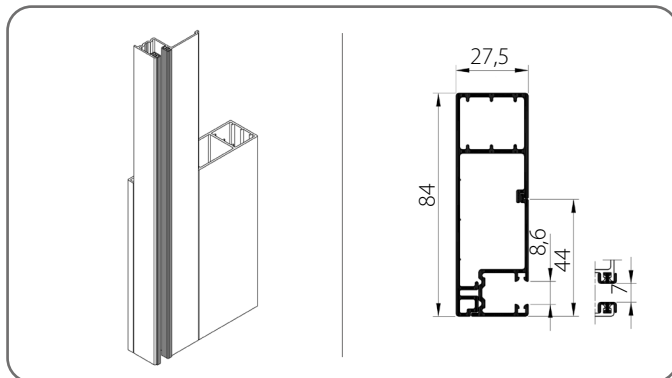
Výška boxu [mm]	Šířka lamel [mm]						
	1400	2400	3400	4400	5000	-	-
600 - 2500	1400	2400	3400	4400	5000	-	-
2501 - 3000	1300	2200	3100	4000	4900	5000	-
3001 - 4500	1200	2000	2800	3600	4400	5000	-
4501 - 5000	1100	1800	2500	3200	3900	4600	5000
<b>Počet páskových mechanismů</b>	<b>2</b>	<b>3</b>	<b>4</b>	<b>5</b>	<b>6</b>	<b>7</b>	<b>8</b>

Držák vodící lišty					
Výška boxu [mm]	600 - 1600	1601 - 2600	2601 - 3600	3601 - 4600	4601 - 5000
<b>Počet držáků [pro 1 ks vodící lišty]</b>	2	3	4	5	6

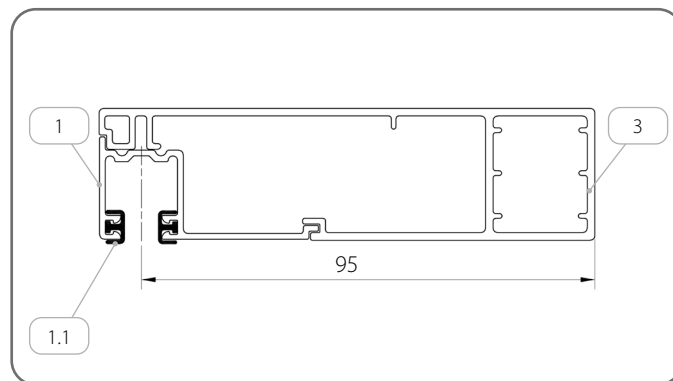
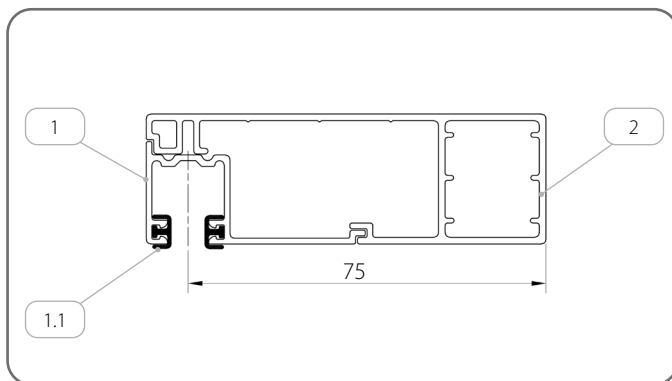
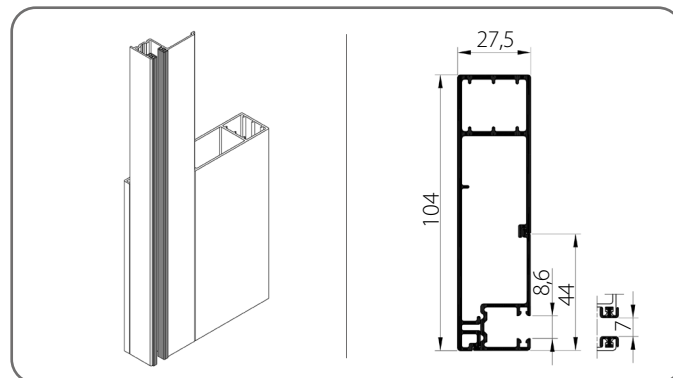
## 7.9. Vodící lišty

### 7.9.1. Vodící lišty - Skupina I

PBX/T1/84/x



PBX/T1/104/x



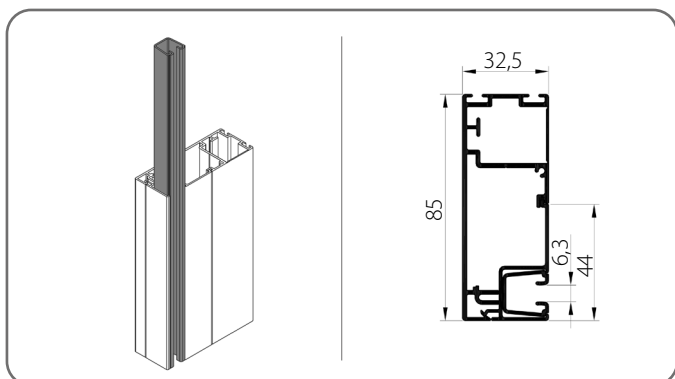
	Název prvku	Barva	Katalogové číslo
1.	Vodící lišta jednoduchá	<b>x</b>	<b>PPF/x</b>
1.1.	Tlumič těsnění	<b>20</b> - černá	-
2.	Adaptér vodící lišty	<b>x</b>	<b>APPF/x</b>
3.	Adaptér vodící lišty	<b>x</b>	<b>APPF/104/x</b>

x	Barva	x	Barva	x	Barva	x	Barva
<b>00</b>	nelakovaný	<b>21</b>	černá-šedá	<b>34</b>	křemenná šedá	<b>80B</b>	grafitově šedá
<b>01</b>	stříbrná	<b>22B</b>	ultra bílá	<b>37B</b>	šedý hliník	<b>82</b>	alpská bílá
<b>03B</b>	šedá	<b>23B</b>	antracitová šedá	<b>45</b>	běžová saténová	<b>IK</b>	jiná barva
<b>09</b>	hnědá	<b>29</b>	světle béžová	<b>73B</b>	myší šedá		
<b>16B</b>	slonovinová kost	<b>31B</b>	světle šedá	<b>74B</b>	měděná hnědá		
<b>20B</b>	černá	<b>33</b>	čedičově šedá	<b>75B</b>	metalická šedá		

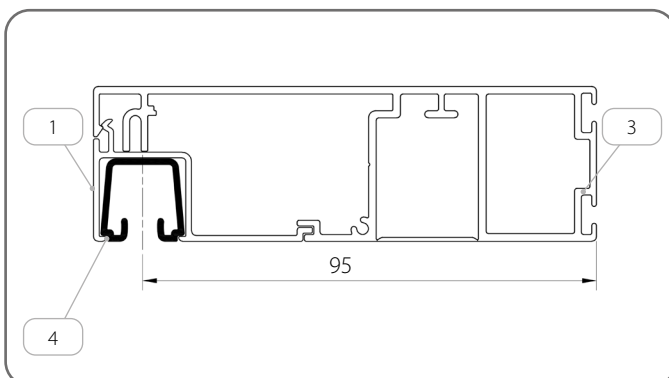
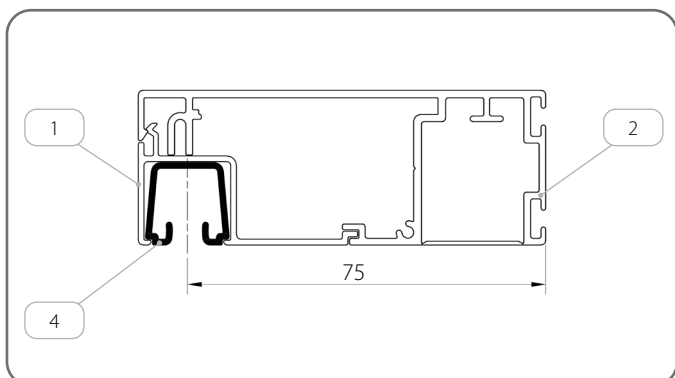
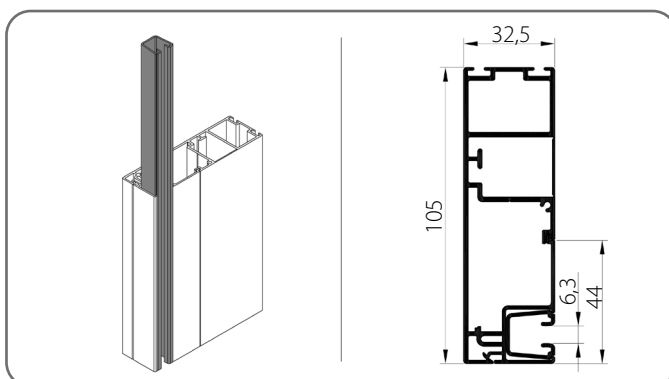
TECHNICKY – KATALOGOVÁ PŘÍRUČKA  
VENKOVNÍCH LAMELOVÝCH ŽALUZÍ V SYSTÉMU SZF SKYFLOW

C 80 / 7. PODOMÍTKOVÁ ŽALUZIE BOX/COMPACT

PBX/T2/85/x



PBX/T2/105/x



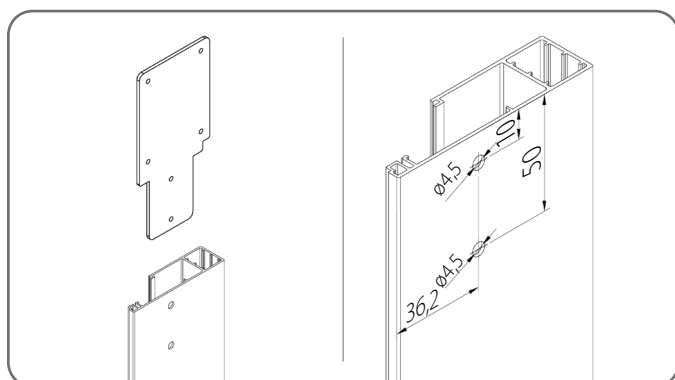
	Název prvku	Barva	Katalogové číslo
1.	Vodící lišta jednoduchá	x	PWUFx
2.	Adaptér vodící lišty	x	APWUF/85/x
3.	Adaptér vodící lišty	x	APWUF/105/x
4.	Vložka do vodící lišty	20 - černá	WUF

x	Barva	x	Barva	x	Barva	x	Barva
00	nelakovaný	21	černá-šedá	34	křemenná šedá	80B	grafitově šedá
01	stříbrná	22B	ultra bílá	37B	šedý hliník	82	alpská bílá
03B	šedá	23B	antracitová šedá	45	běžová saténová	IK	jiná barva
09	hnědá	29	světle béžová	73B	myší šedá		
16B	slonovinová kost	31B	světle šedá	74B	měděná hnědá		
20B	černá	33	čedičově šedá	75B	metalická šedá		

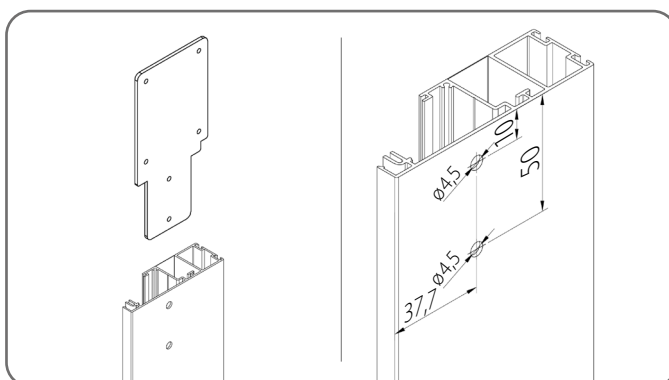
7.9.1.1. Vrtání vodících lišt

Vodící lišty mají předpřipravené otvory pro upevnění patky vedení bočního krytu.

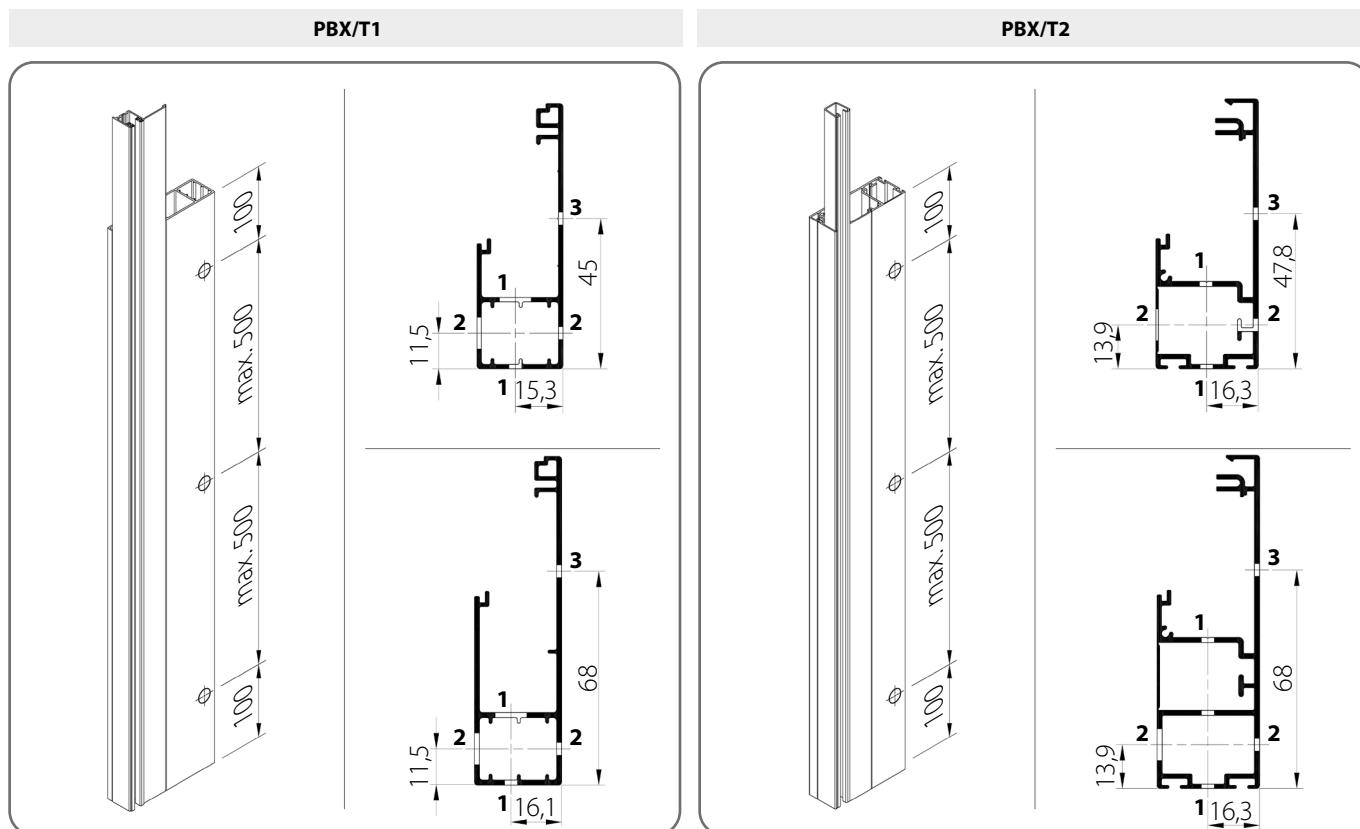
PBX/T1



PBX/T2



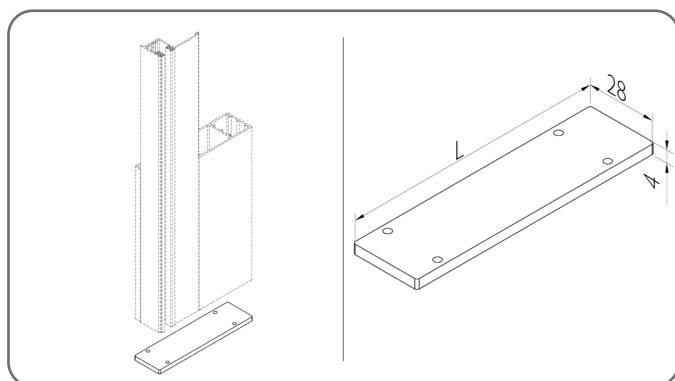
! Je možné objednat vodící lištu s montážními otvory vyvrtanými podle schématu.



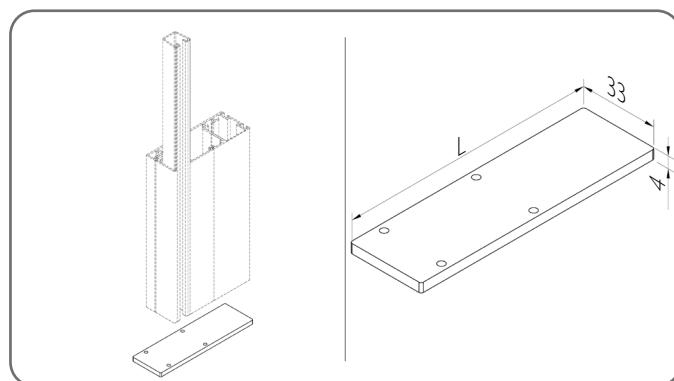
### 7.9.1.2. Zátka vodící lišty

#### Hliníková zátka

##### Pro vodící lišty typu BX/T1



##### Pro vodící lišty typu BX/T2



	Katalogové číslo	L [mm]
1.	ZAPBX/T1/84/x	85
2.	ZAPBX/T1/104/x	105

	Katalogové číslo	L [mm]
1.	ZAPBX/T2/85/x	86
2.	ZAPBX/T2/105/x	106

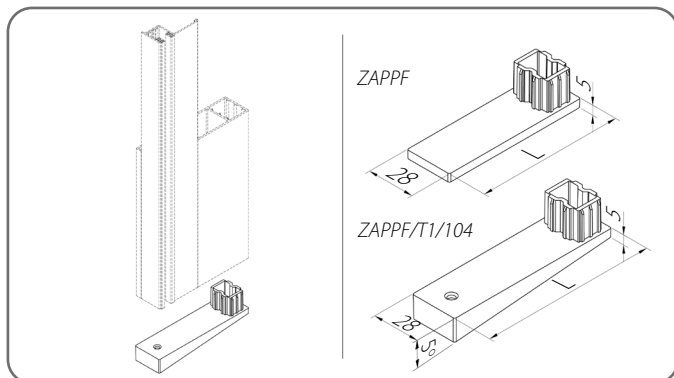
x	Barva	x	Barva	x	Barva	x	Barva
00	nelakovaný	21	černá-šedá	34	křemenná šedá	80B	grafitově šedá
01	stříbrná	22B	ultra bílá	37B	šedý hliník	82	alpská bílá
03B	šedá	23B	antracitová šedá	45	béžová saténová	IK	jiná barva
09	hnědá	29	světle béžová	73B	myší šedá		
16B	slonovinová kost	31B	světle šedá	74B	měděná hnědá		
20B	černá	33	čedičově šedá	75B	metalická šedá		

# TECHNICKY – KATALOGOVÁ PŘÍRUČKA VENKOVNÍCH LAMELOVÝCH ŽALUZÍ V SYSTÉMU SZF SKYFLOW

C 80 / 7. PODOMÍTKOVÁ ŽALUZIE BOX/COMPACT

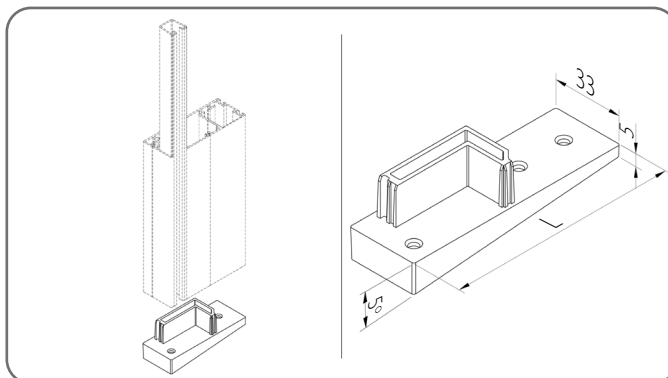
## Zátka z PVC

### Pro vodící lišty typu BX/T1



	Katalogové číslo	L [mm]
1.	ZAPPF/x	85
2.	ZAPPF/T1/104/x	105

### Pro vodící lišty typu BX/T2



	Katalogové číslo	L [mm]	Vodící lišta
1.	ZPBX/T2/x	86	PBX/T2/85
		106	PBX/T2/105

x	Barva
01	stříbrná
03B	šedá
09	hnědá
16B	slonovinová kost

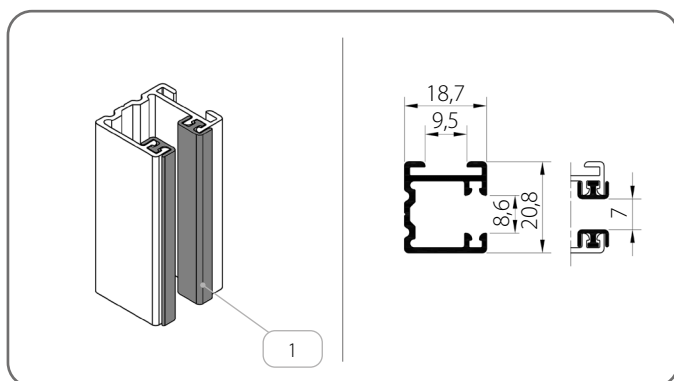
x	Barva
20B	černá
21	černá-šedá
22B	ultra bílá
23B	antracitová šedá

x	Barva
31B	světle šedá
34	křemenná šedá
37B	šedý hliník
73B	myší šedá

x	Barva
74B	měděná hnědá
75B	metalická šedá

## 7.9.2. Vodící lišty - Skupina II

### PP SZF/2/x



	Název prvku	Barva
1.	Tlumicí těsnění	20 - černá

x	Barva
00	nelakovaný
01	stříbrná
03B	šedá
09	hnědá
16B	slonovinová kost
20B	černá

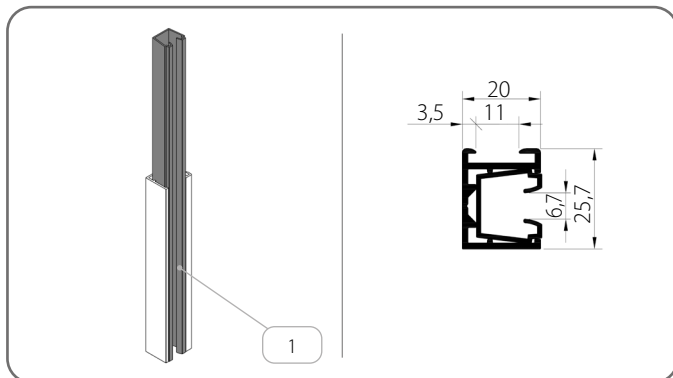
x	Barva
21	černá-šedá
22B	ultra bílá
23B	antracitová šedá
29	světle béžová
31B	světle šedá
33	čedičově šedá

x	Barva
34	křemenná šedá
37B	šedý hliník
45	béžová saténová
73B	myší šedá
74B	měděná hnědá
75B	metalická šedá

x	Barva
80B	grafitově šedá
82	alpská bílá
IK	jiná barva

### 7.9.3. Vodící lišty - Skupina III

PP SZF/WUF\_S/2/x

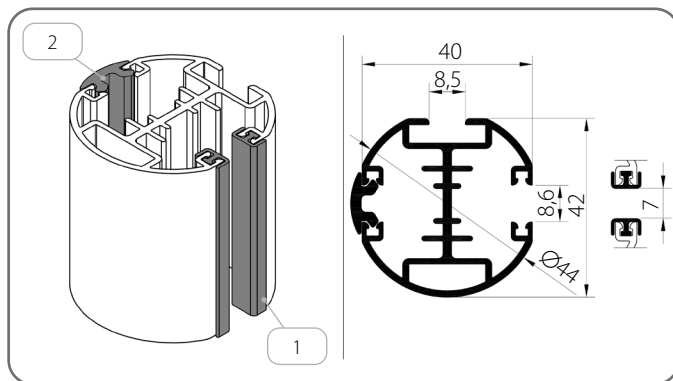


	Název prvku	Barva
1.	Vložka do vodící lišty	<b>03</b> - šedá <b>20</b> - černá

x	Barva	x	Barva	x	Barva	x	Barva
<b>00</b>	nelakovaný	<b>21</b>	černá-šedá	<b>34</b>	křemenná šedá	<b>80B</b>	grafitově šedá
<b>01</b>	stříbrná	<b>22B</b>	ultra bílá	<b>37B</b>	šedý hliník	<b>82</b>	alpská bílá
<b>03B</b>	šedá	<b>23B</b>	antracitová šedá	<b>45</b>	béžová saténová	<b>IK</b>	jiná barva
<b>09</b>	hnědá	<b>29</b>	světle béžová	<b>73B</b>	myší šedá		
<b>16B</b>	slonovinová kost	<b>31B</b>	světle šedá	<b>74B</b>	měděná hnědá		
<b>20B</b>	černá	<b>33</b>	čedičově šedá	<b>75B</b>	metalická šedá		

### 7.9.4. Vodící lišty - Skupina IV

PPDO SZF/1/x



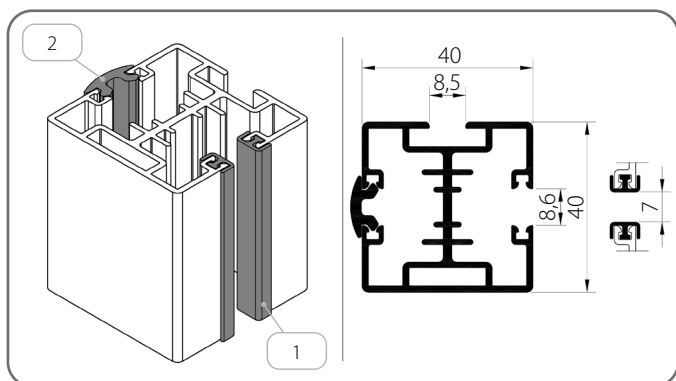
	Název prvku	Barva
1.	Tlumicí těsnění	<b>20</b> - černá
2.	Krycí těsnění	<b>03</b> - šedá <b>20</b> - černá

x	Barva	x	Barva	x	Barva	x	Barva
<b>00</b>	nelakovaný	<b>21</b>	černá-šedá	<b>34</b>	křemenná šedá	<b>80B</b>	grafitově šedá
<b>01</b>	stříbrná	<b>22B</b>	ultra bílá	<b>37B</b>	šedý hliník	<b>82</b>	alpská bílá
<b>03B</b>	šedá	<b>23B</b>	antracitová šedá	<b>45</b>	béžová saténová	<b>IK</b>	jiná barva
<b>09</b>	hnědá	<b>29</b>	světle béžová	<b>73B</b>	myší šedá		
<b>16B</b>	slonovinová kost	<b>31B</b>	světle šedá	<b>74B</b>	měděná hnědá		
<b>20B</b>	černá	<b>33</b>	čedičově šedá	<b>75B</b>	metalická šedá		

**TECHNICKY – KATALOGOVÁ PŘÍRUČKA**  
**VENKOVNÍCH LAMELOVÝCH ŽALUZIÍ V SYSTÉMU SZF SKYFLOW**

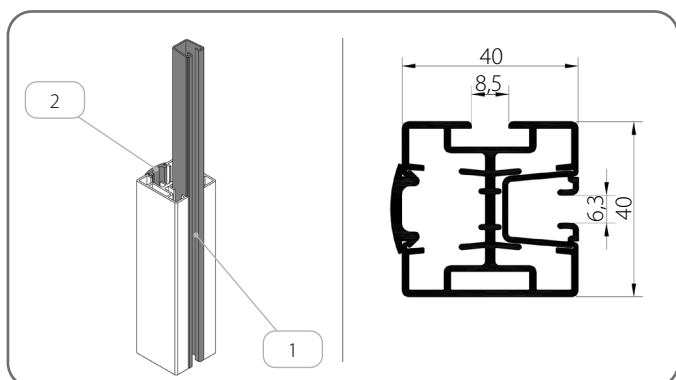
**C 80 / 7. PODOMÍTKOVÁ ŽALUZIE BOX/COMPACT**

**PPD SZF/2/x**



	Název prvku	Barva
1.	Tlumicí těsnění	<b>20</b> - černá
2.	Krycí těsnění	<b>03</b> - šedá <b>20</b> - černá

**PPD SZF/WUF/2/x**

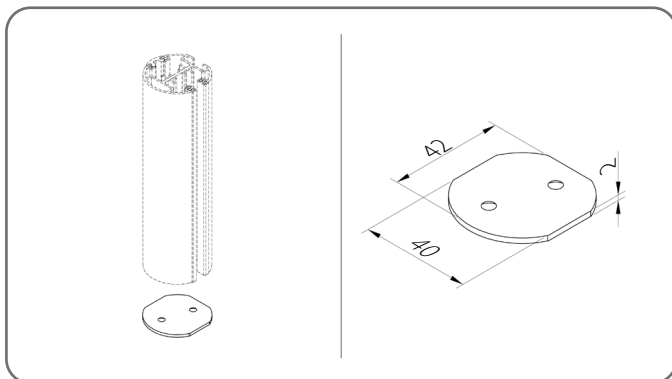


	Název prvku	Barva
1.	Vložka do vodicí lišty	<b>20</b> - černá
2.	Krycí těsnění	<b>03</b> - šedá <b>20</b> - černá

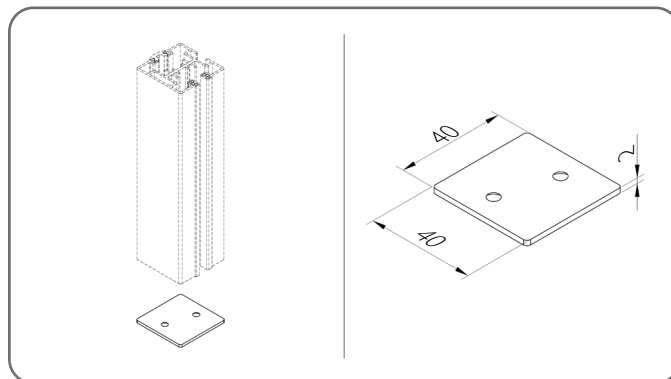
<b>x</b>	<b>Barva</b>	<b>x</b>	<b>Barva</b>	<b>x</b>	<b>Barva</b>	<b>x</b>	<b>Barva</b>
<b>00</b>	nelakovaný	<b>21</b>	černá-šedá	<b>34</b>	křemenná šedá	<b>80B</b>	grafitově šedá
<b>01</b>	stříbrná	<b>22B</b>	ultra bílá	<b>37B</b>	šedý hliník	<b>82</b>	alpská bílá
<b>03B</b>	šedá	<b>23B</b>	antracitová šedá	<b>45</b>	běžová saténová	<b>IK</b>	jiná barva
<b>09</b>	hnědá	<b>29</b>	světle béžová	<b>73B</b>	myší šedá		
<b>16B</b>	slonovinová kost	<b>31B</b>	světle šedá	<b>74B</b>	měděná hnědá		
<b>20B</b>	černá	<b>33</b>	čedičově šedá	<b>75B</b>	metalická šedá		

### 7.9.4.1. Zátka vodící lišty

ZPPDO SZF/1



ZPPD SZF/2

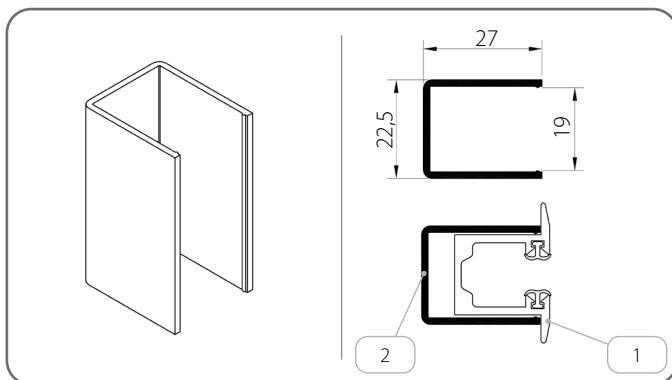


x	Barva	x	Barva	x	Barva	x	Barva
00	nelakovaný	21	černá-šedá	34	křemenná šedá	80B	grafitově šedá
01	stříbrná	22B	ultra bílá	37B	šedý hliník	82	alpská bílá
03B	šedá	23B	antracitová šedá	45	béžová saténová	IK	jiná barva
09	hnědá	29	světle béžová	73B	myší šedá		
16B	slonovinová kost	31B	světle šedá	74B	měděná hnědá		
20B	černá	33	čedičově šedá	75B	metalická šedá		

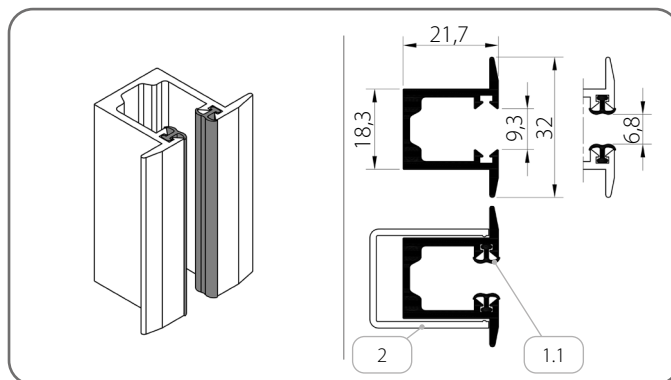
Hliníková zátka

### 7.9.5. Vodící lišty - Skupina V

K/PU/P/T1 SZF



PU/P/T1 SZF/x

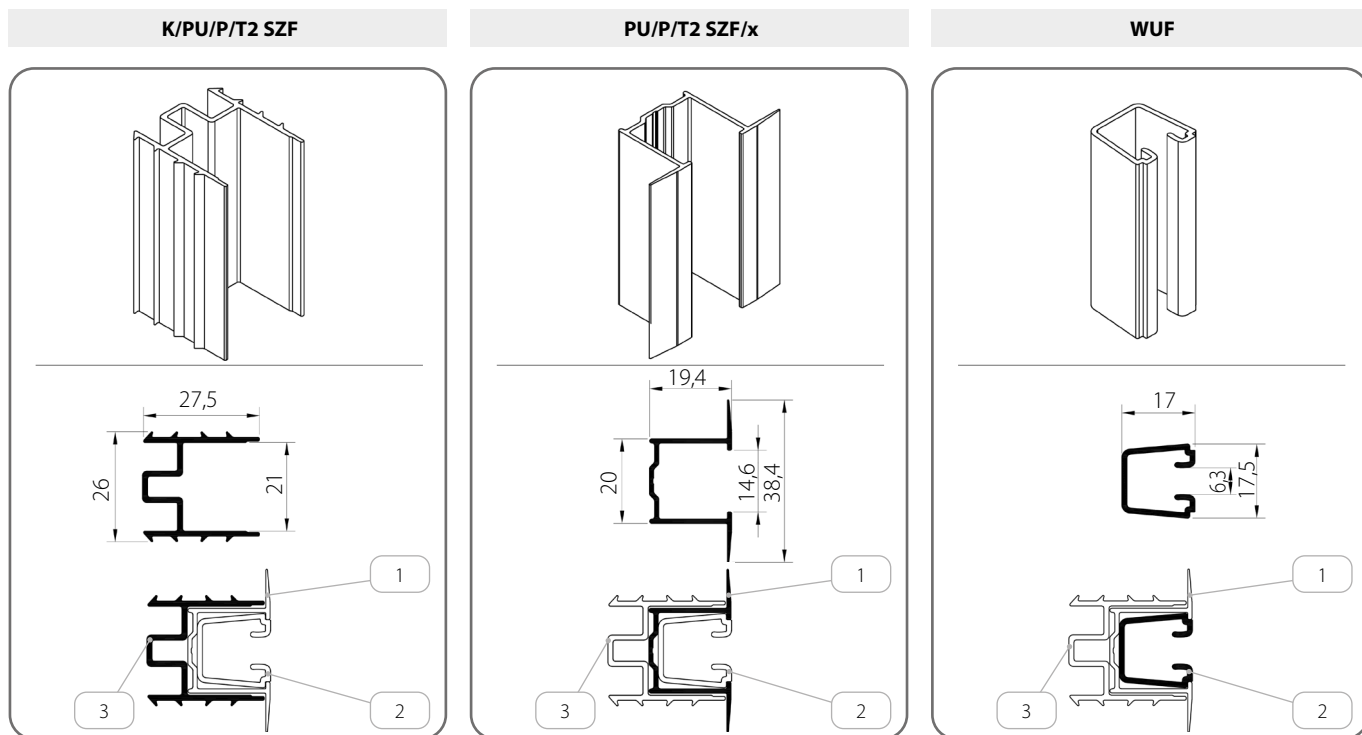


	Název prvku	Barva	Katalogové číslo
1.	Zjednodušená vodící lišta podomítková	x	PU/P/T1 SZF/x
1.1.	Tlumič těsnění	20 - černá	-
2.	Pouzdro podomítkové jednoduché vodící lišty	-	K/PU/P/T1 SZF

x	Barva	x	Barva	x	Barva	x	Barva
00	nelakovaný	21	černá-šedá	34	křemenná šedá	80B	grafitově šedá
01	stříbrná	22B	ultra bílá	37B	šedý hliník	82	alpská bílá
03B	šedá	23B	antracitová šedá	45	béžová saténová	IK	jiná barva
09	hnědá	29	světle béžová	73B	myší šedá		
16B	slonovinová kost	31B	světle šedá	74B	měděná hnědá		
20B	černá	33	čedičově šedá	75B	metalická šedá		

**TECHNICKY – KATALOGOVÁ PŘÍRUČKA**  
**VENKOVNÍCH LAMELOVÝCH ŽALUZIÍ V SYSTÉMU SZF SKYFLOW**

**C 80 / 7. PODOMÍTKOVÁ ŽALUZIE BOX/COMPACT**

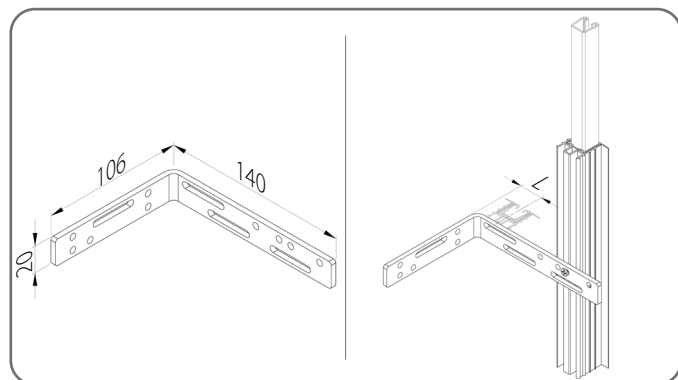


	Název prvku	Barva	Katalogové číslo
1.	Zjednodušená vodící lišta podomítková	<b>x</b>	<b>PU/P/T2 SZF/x</b>
2.	Vložka do vodící lišty	<b>20</b> - černá	<b>WUF</b>
3.	Pouzdro podomítkové jednoduché vodící lišty	-	<b>K/PU/P/T2 SZF</b>

x	Barva	x	Barva	x	Barva	x	Barva
<b>00</b>	nelakovaný	<b>21</b>	černá-šedá	<b>34</b>	křemenná šedá	<b>80B</b>	grafitově šedá
<b>01</b>	stříbrná	<b>22B</b>	ultra bílá	<b>37B</b>	šedý hliník	<b>82</b>	alpská bílá
<b>03B</b>	šedá	<b>23B</b>	antracitová šedá	<b>45</b>	běžová saténová	<b>IK</b>	jiná barva
<b>09</b>	hnědá	<b>29</b>	světle béžová	<b>73B</b>	myší šedá		
<b>16B</b>	slonovinová kost	<b>31B</b>	světle šedá	<b>74B</b>	měděná hnědá		
<b>20B</b>	černá	<b>33</b>	čedičově šedá	<b>75B</b>	metalická šedá		

**7.9.5.1. Montážní úhelník**

**KMK/140x100**



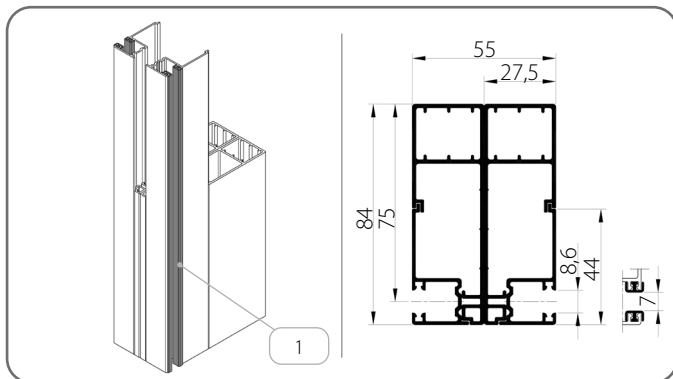
	Katalogové číslo	L [mm]
1.	<b>KMK/140x100</b>	15 - 130

	Výška boxu [mm]	Počet úhelníků [pro 1 ks vodící lišty]
1.	600 - 1600	2
2.	1601 - 2600	3
3.	2601 - 3600	4
4.	3601 - 4400	5

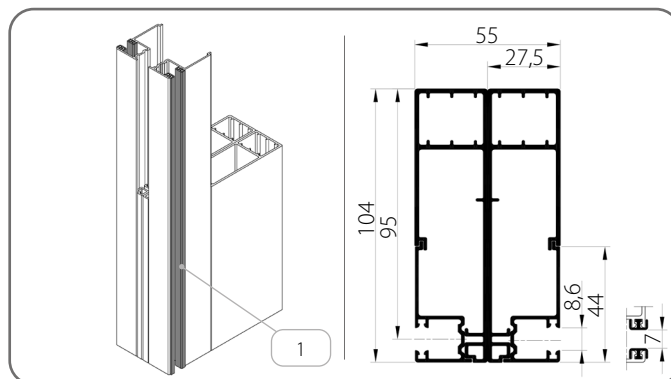
## 7.10. Dělicí vodící lišty

### 7.10.1. Vodící lišty - Skupina I

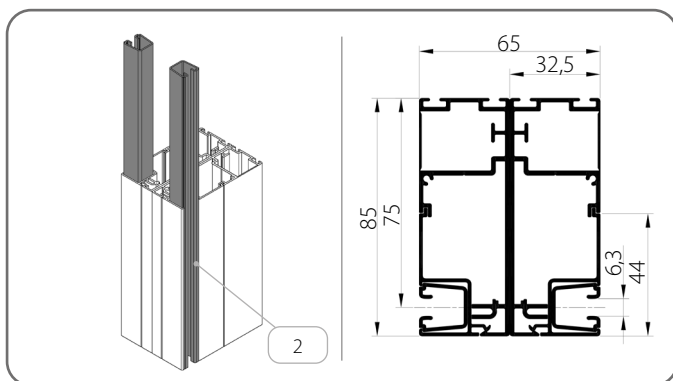
PBX/T1/84/x + PBX/T1/84/x



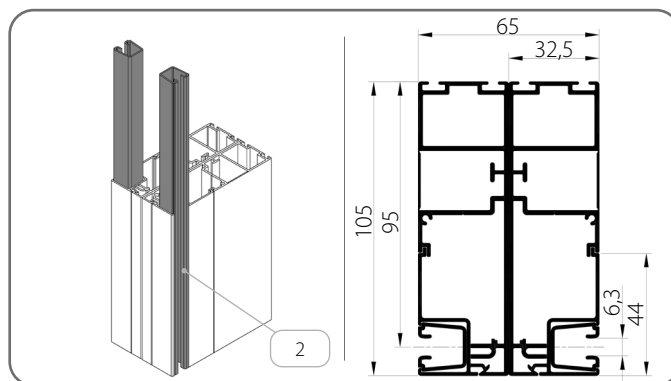
PBX/T1/104/x + PBX/T1/104/x



PBX/T2/85/x + PBX/T2/85/x



PBX/T2/105/x + PBX/T2/105/x

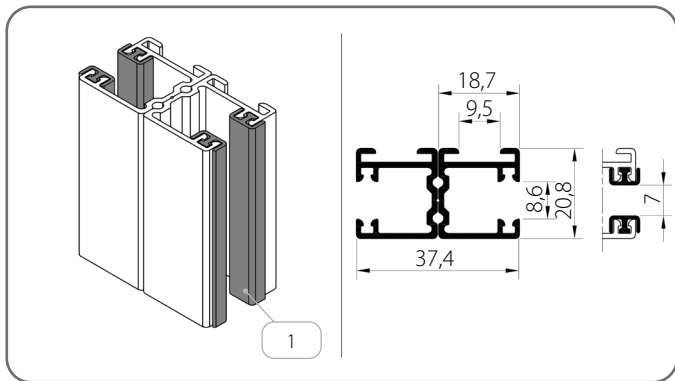


	Název prvku	Barva
1.	Tlumicí těsnění	20 - černá
2.	Vložka do vodící lišty	20 - černá

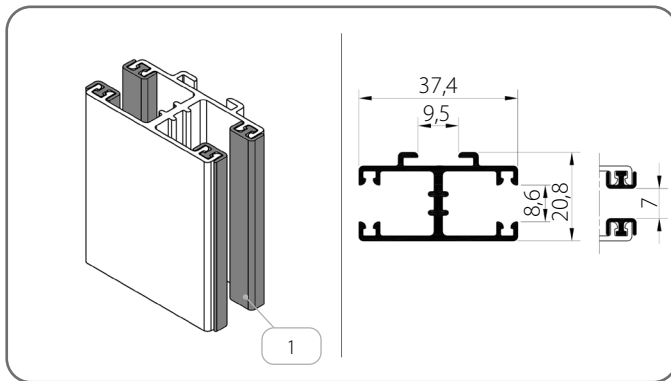
x	Barva	x	Barva	x	Barva	x	Barva
00	nelakovaný	21	černá-šedá	34	křemenná šedá	80B	grafitově šedá
01	stříbrná	22B	ultra bílá	37B	šedý hliník	82	alpská bílá
03B	šedá	23B	antracitová šedá	45	běžová saténová	IK	jiná barva
09	hnědá	29	světle béžová	73B	myší šedá		
16B	slonovinová kost	31B	světle šedá	74B	měděná hnědá		
20B	černá	33	čedičově šedá	75B	metalická šedá		

### 7.10.2. Vodící lišty - Skupina II

PP SZF/2/x + PP SZF/2/x



PPD SZF/1/x

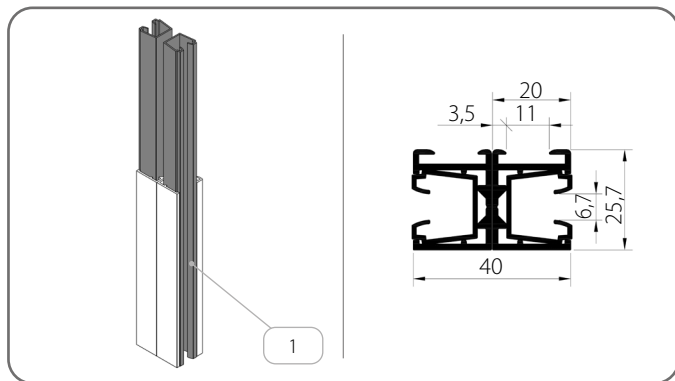


Název prvku		Barva
1.	Tlumič těsnění	20 - černá

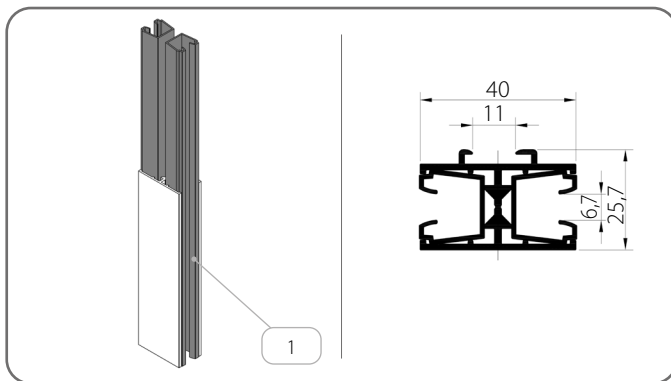
x	Barva	x	Barva	x	Barva	x	Barva
00	nelakovaný	21	černá-šedá	34	křemenná šedá	80B	grafitově šedá
01	stříbrná	22B	ultra bílá	37B	šedý hliník	82	alpská bílá
03B	šedá	23B	antracitová šedá	45	běžová saténová	IK	jiná barva
09	hnědá	29	světle béžová	73B	myší šedá		
16B	slonovinová kost	31B	světle šedá	74B	měděná hnědá		
20B	černá	33	čedičově šedá	75B	metalická šedá		

### 7.10.3. Vodící lišty - Skupina III

PP SZF/WUF\_S/2/x + PP SZF/WUF\_S/2/x



PPD SZF/WUF\_S/1/x

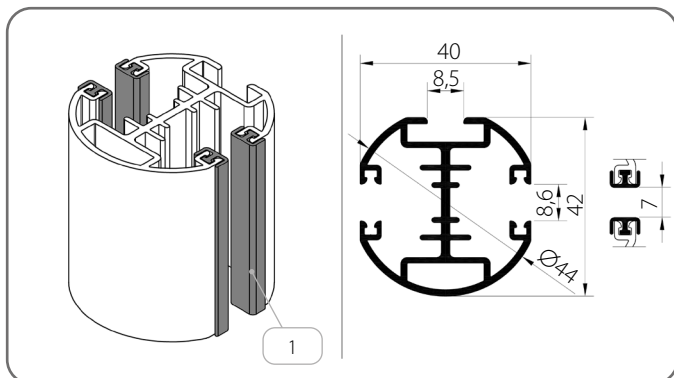


Název prvku		Barva
1.	Vložka do vodící lišty	03 - šedá 20 - černá

x	Barva	x	Barva	x	Barva	x	Barva
00	nelakovaný	21	černá-šedá	34	křemenná šedá	80B	grafitově šedá
01	stříbrná	22B	ultra bílá	37B	šedý hliník	82	alpská bílá
03B	šedá	23B	antracitová šedá	45	běžová saténová	IK	jiná barva
09	hnědá	29	světle béžová	73B	myší šedá		
16B	slonovinová kost	31B	světle šedá	74B	měděná hnědá		
20B	černá	33	čedičově šedá	75B	metalická šedá		

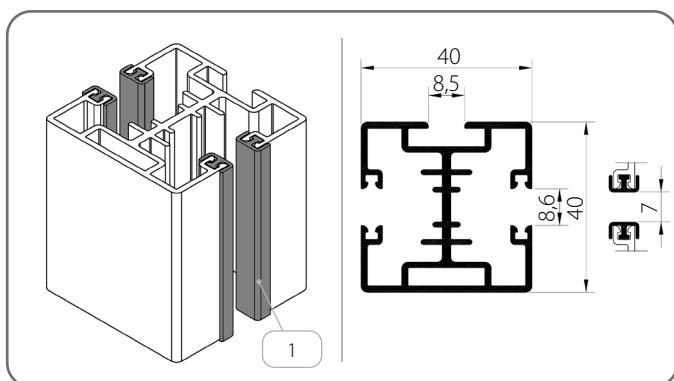
#### 7.10.4. Vodící lišty - Skupina IV

##### PPDO-P SZF/1/x



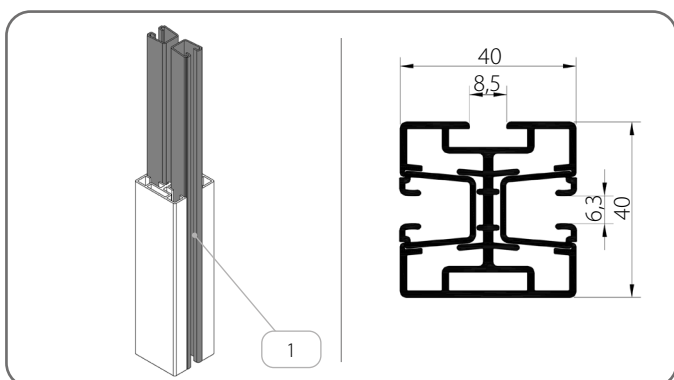
	Název prvku	Barva
1.	Vložka do vodící lišty	20 - černá

##### PPD-P SZF/2/x



	Název prvku	Barva
1.	Vložka do vodící lišty	20 - černá

##### PPD-P SZF/WUF/2/x

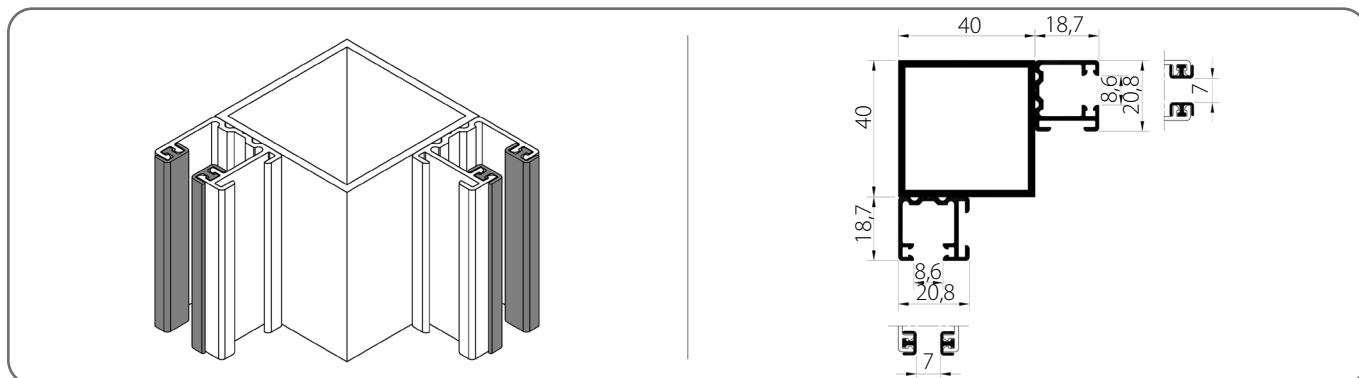


	Název prvku	Barva
1.	Vložka do vodící lišty	20 - černá

x	Barva	x	Barva	x	Barva	x	Barva
00	nelakovaný	21	černá-šedá	34	křemenná šedá	80B	grafitově šedá
01	stříbrná	22B	ultra bílá	37B	šedý hliník	82	alpská bílá
03B	šedá	23B	antracitová šedá	45	béžová saténová	IK	jiná barva
09	hnědá	29	světle béžová	73B	myší šedá		
16B	slonovinová kost	31B	světle šedá	74B	měděná hnědá		
20B	černá	33	čedičově šedá	75B	metalická šedá		

### 7.10.5. Rohové vodící lišty

RP/40x40x2/x + PP SZF/2/x

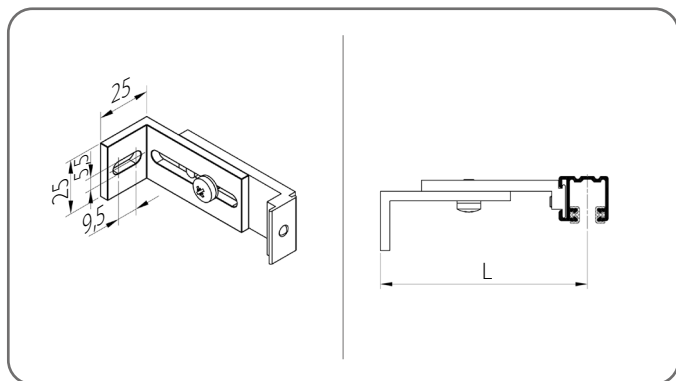


x	Barva	x	Barva	x	Barva	x	Barva
00	nelakovaný	21	černá-šedá	34	křemenná šedá	80B	grafitově šedá
01	stříbrná	22B	ultra bílá	37B	šedý hliník	82	alpská bílá
03B	šedá	23B	antracitová šedá	45	běžová saténová	IK	jiná barva
09	hnědá	29	světle béžová	73B	myší šedá		
16B	slonovinová kost	31B	světle šedá	74B	měděná hnědá		
20B	černá	33	čedičově šedá	75B	metalická šedá		

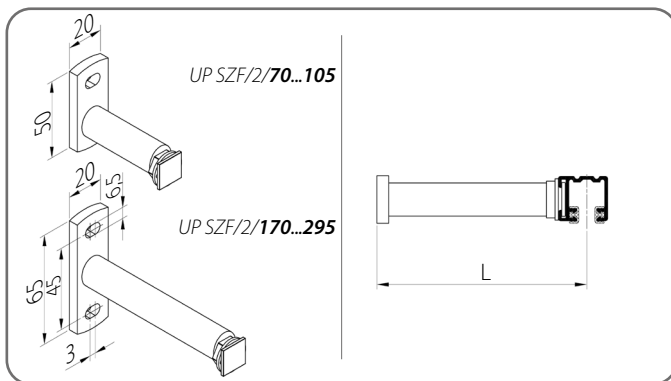
### 7.11. Držáky vodící lišty

#### 7.11.1. Vodící lišty - Skupina II

UP SZF/1



UP SZF/2



	Katalogové číslo	L [mm]
1.	UP SZF/1/70/x	50 - 70
2.	UP SZF/1/100/x	71 - 100
3.	UP SZF/1/145/x	101 - 145

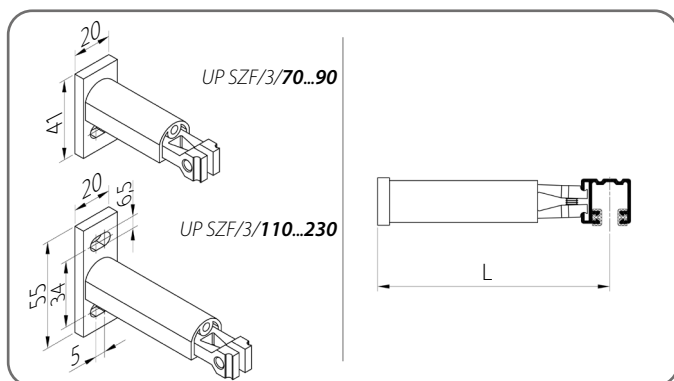
	Katalogové číslo	L [mm]
1.	UP SZF/2/70/x	50 - 70
2.	UP SZF/2/105/x	71 - 105
3.	UP SZF/2/170/x	106 - 170
4.	UP SZF/2/295/x	171 - 295

x	Barva	x	Barva	x	Barva	x	Barva
00	nelakovaný	21	černá-šedá	34	křemenná šedá	80B	grafitově šedá
01	stříbrná	22B	ultra bílá	37B	šedý hliník	82	alpská bílá
03B	šedá	23B	antracitová šedá	45	běžová saténová	IK	jiná barva
09	hnědá	29	světle béžová	73B	myší šedá		
16B	slonovinová kost	31B	světle šedá	74B	měděná hnědá		
20B	černá	33	čedičově šedá	75B	metalická šedá		

**TECHNICKY – KATALOGOVÁ PŘÍRUČKA**  
**VENKOVNÍCH LAMELOVÝCH ŽALUZÍÍ V SYSTÉMU SZF SkyFlow**

**C 80 / 7. PODOMÍTKOVÁ ŽALUZIE BOX/COMPACT**

**UP SZF/3**

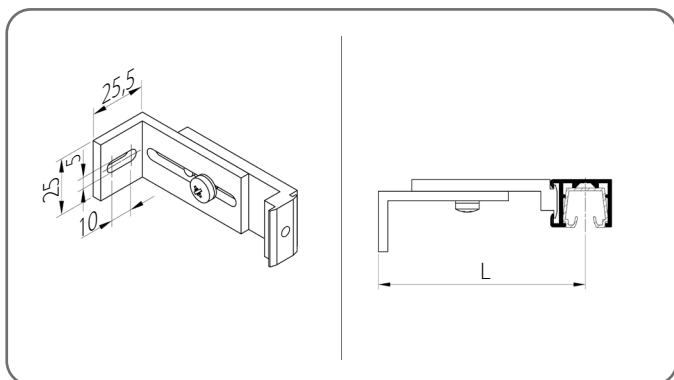


	Katalogové číslo	L [mm]
1.	<b>UP SZF/3/70/x</b>	60 - 70
2.	<b>UP SZF/3/90/x</b>	71 - 90
3.	<b>UP SZF/3/110/x</b>	91 - 110
4.	<b>UP SZF/3/130/x</b>	111 - 130
5.	<b>UP SZF/3/150/x</b>	131 - 150
6.	<b>UP SZF/3/170/x</b>	151 - 170
7.	<b>UP SZF/3/190/x</b>	171 - 190
8.	<b>UP SZF/3/210/x</b>	191 - 210
9.	<b>UP SZF/3/230/x</b>	211 - 230

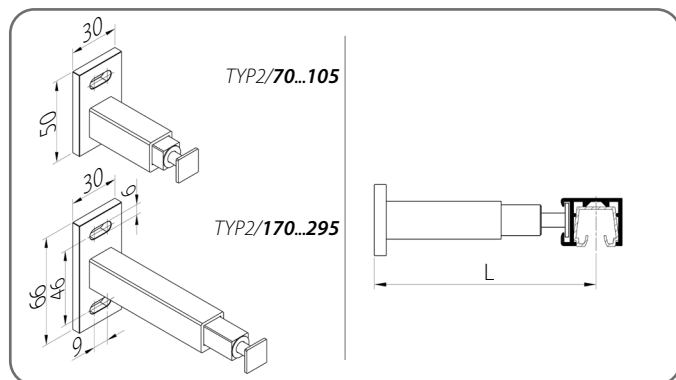
x	Barva	x	Barva	x	Barva	x	Barva
<b>00</b>	nelakovaný	<b>21</b>	černá-šedá	<b>34</b>	křemenná šedá	<b>80B</b>	grafitově šedá
<b>01</b>	stříbrná	<b>22B</b>	ultra bílá	<b>37B</b>	šedý hliník	<b>82</b>	alpská bílá
<b>03B</b>	šedá	<b>23B</b>	antracitová šedá	<b>45</b>	béžová saténová	<b>IK</b>	jiná barva
<b>09</b>	hnědá	<b>29</b>	světle béžová	<b>73B</b>	myší šedá		
<b>16B</b>	slonovinová kost	<b>31B</b>	světle šedá	<b>74B</b>	měděná hnědá		
<b>20B</b>	černá	<b>33</b>	čedičově šedá	<b>75B</b>	metalická šedá		

**7.11.2. Vodící lišty - Skupina III**

**TYP 1**



**TYP 2**



	Katalogové číslo	L [mm]
1.	<b>TYP1/75/x</b>	55 - 75
2.	<b>TYP1/105/x</b>	76 - 105
3.	<b>TYP1/160/x</b>	106 - 160

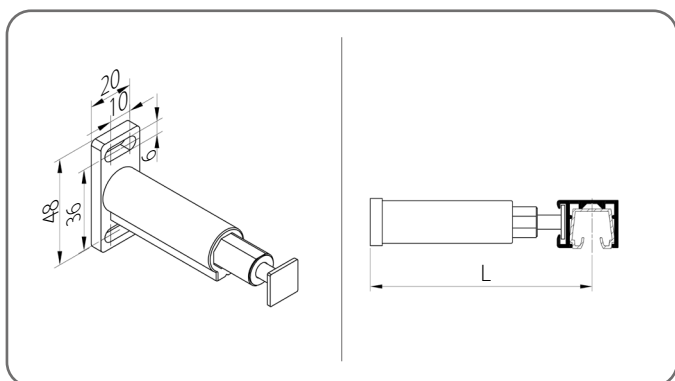
	Katalogové číslo	L [mm]
1.	<b>TYP2/70/x</b>	50 - 70
2.	<b>TYP2/105/x</b>	71 - 105
3.	<b>TYP2/170/x</b>	106 - 170
4.	<b>TYP2/295/x</b>	171 - 295

x	Barva	x	Barva	x	Barva	x	Barva
<b>00</b>	nelakovaný	<b>21</b>	černá-šedá	<b>34</b>	křemenná šedá	<b>80B</b>	grafitově šedá
<b>01</b>	stříbrná	<b>22B</b>	ultra bílá	<b>37B</b>	šedý hliník	<b>82</b>	alpská bílá
<b>03B</b>	šedá	<b>23B</b>	antracitová šedá	<b>45</b>	béžová saténová	<b>IK</b>	jiná barva
<b>09</b>	hnědá	<b>29</b>	světle béžová	<b>73B</b>	myší šedá		
<b>16B</b>	slonovinová kost	<b>31B</b>	světle šedá	<b>74B</b>	měděná hnědá		
<b>20B</b>	černá	<b>33</b>	čedičově šedá	<b>75B</b>	metalická šedá		

**TECHNICKY – KATALOGOVÁ PŘÍRUČKA**  
**VENKOVNÍCH LAMELOVÝCH ŽALUZÍ V SYSTÉMU SZF SKYFLOW**

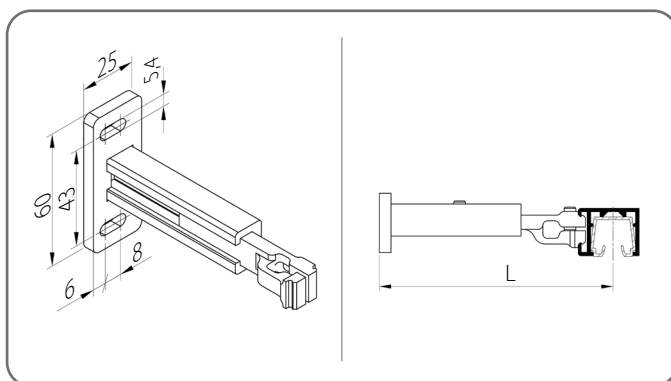
**C 80 / 7. PODOMÍTKOVÁ ŽALUZIE BOX/COMPACT**

**TYP 3**



	Katalogové číslo	L [mm]
1.	<b>TYP3/75/x</b>	50 - 75
2.	<b>TYP3/1120/x</b>	76 - 120

**TYP 4**

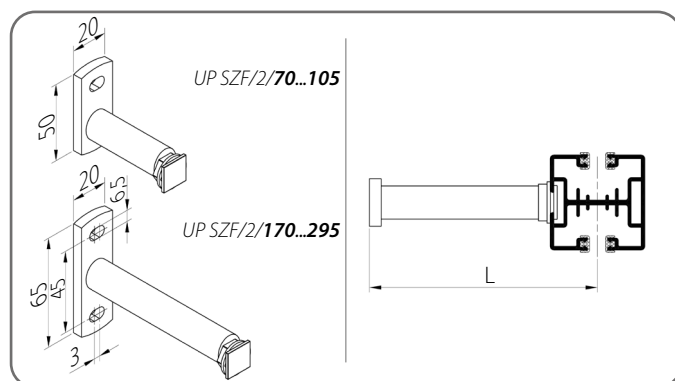


	Katalogové číslo	L [mm]
1.	<b>TYP4/80/x</b>	60 - 80
2.	<b>TYP4/115/x</b>	81 - 115
3.	<b>TYP4/170/x</b>	116 - 170

x	Barva	x	Barva	x	Barva	x	Barva
<b>00</b>	nelakovaný	<b>21</b>	černá-šedá	<b>34</b>	křemenná šedá	<b>80B</b>	grafitově šedá
<b>01</b>	stříbrná	<b>22B</b>	ultra bílá	<b>37B</b>	šedý hliník	<b>82</b>	alpská bílá
<b>03B</b>	šedá	<b>23B</b>	antracitová šedá	<b>45</b>	běžová saténová	<b>IK</b>	jiná barva
<b>09</b>	hnědá	<b>29</b>	světle béžová	<b>73B</b>	myší šedá		
<b>16B</b>	slonovinová kost	<b>31B</b>	světle šedá	<b>74B</b>	měděná hnědá		
<b>20B</b>	černá	<b>33</b>	čedičově šedá	<b>75B</b>	metalická šedá		

**7.11.3. Vodící lišty - Skupina IV**

**UP SZF/2**

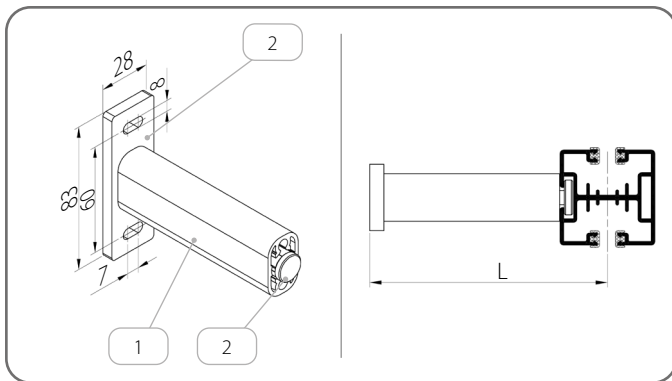


	Katalogové číslo	L [mm]
1.	<b>UP SZF/2/70/x</b>	58 - 78*
2.	<b>UP SZF/2/105/x</b>	79 - 113*
3.	<b>UP SZF/2/170/x</b>	114 - 178*
4.	<b>UP SZF/2/295/x</b>	179 - 303*

\* Změněné hodnoty v důsledku použití vodících lišt **PPD-P SZF/2** nebo **PPDO-P SZF/1**.

x	Barva	x	Barva	x	Barva	x	Barva
<b>00</b>	nelakovaný	<b>21</b>	černá-šedá	<b>34</b>	křemenná šedá	<b>80B</b>	grafitově šedá
<b>01</b>	stříbrná	<b>22B</b>	ultra bílá	<b>37B</b>	šedý hliník	<b>82</b>	alpská bílá
<b>03B</b>	šedá	<b>23B</b>	antracitová šedá	<b>45</b>	běžová saténová	<b>IK</b>	jiná barva
<b>09</b>	hnědá	<b>29</b>	světle béžová	<b>73B</b>	myší šedá		
<b>16B</b>	slonovinová kost	<b>31B</b>	světle šedá	<b>74B</b>	měděná hnědá		
<b>20B</b>	černá	<b>33</b>	čedičově šedá	<b>75B</b>	metalická šedá		

UP SZF/4/x



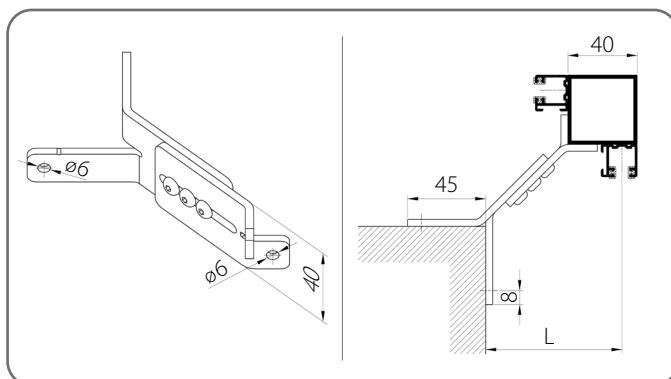
	Katalogové číslo	L [mm]
1.	UP SZF/4	75 - 200

	Název prvku	Katalogové číslo
1.	Profil teleskopické rukojeti	PUT SZF/x
2.	Sada teleskopické rukojeti	ZUP SZF/4/x

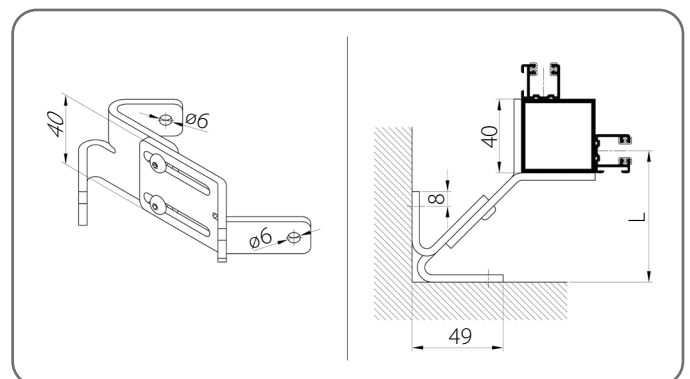
x	Barva	x	Barva	x	Barva	x	Barva
00	nelakovaný	21	černá-šedá	34	křemenná šedá	80B	grafitově šedá
01	stříbrná	22B	ultra bílá	37B	šedý hliník	82	alpská bílá
03B	šedá	23B	antracitová šedá	45	béžová saténová	IK	jiná barva
09	hnědá	29	světle béžová	73B	myší šedá		
16B	slonovinová kost	31B	světle šedá	74B	měděná hnědá		
20B	černá	33	čedičově šedá	75B	metalická šedá		

7.11.4. Držáky rohové

UP SZF/N/1



UP SZF/N/2




	Katalogové číslo	L [mm]
1.	UP SZF/N/1/80/x	75 - 85
2.	UP SZF/N/1/100/x	86 - 105
3.	UP SZF/N/1/140/x	106 - 145

	Katalogové číslo	L [mm]
1.	UP SZF/N/2/80/x	50 - 60
2.	UP SZF/N/2/100/x	61 - 80
3.	UP SZF/N/2/140/x	81 - 120

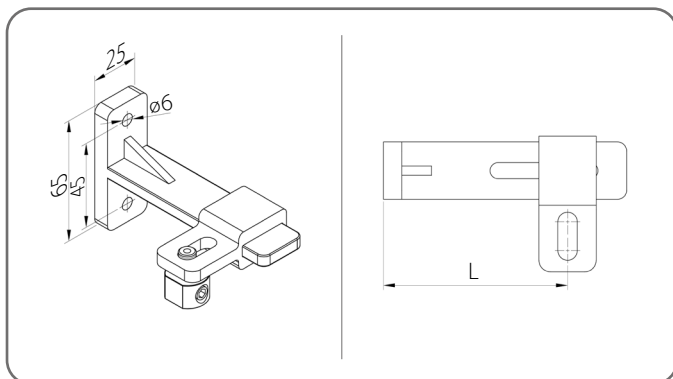
x	Barva
AND	eloxovaný

Rohové řešení je k dispozici pouze s vodítky PP SZF/2.

## 7.12. Držáky lanka

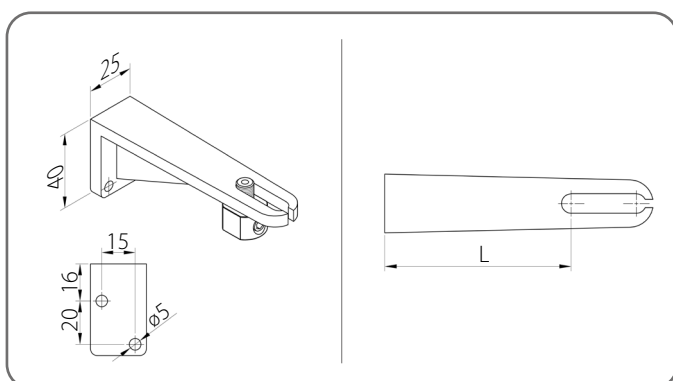
 Všechny rukojeti mají v sadě napínák.

### UDL/1



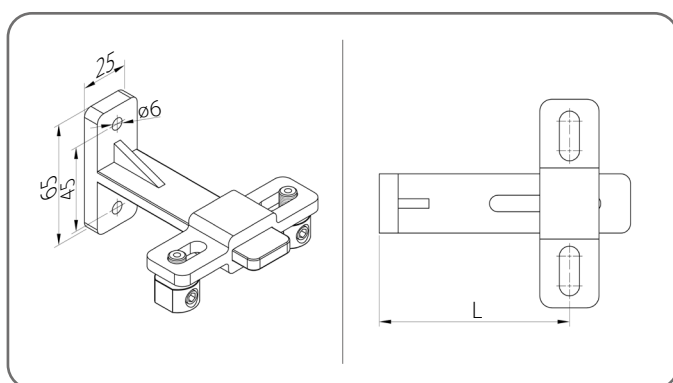
	Katalogové číslo	L [mm]
1.	<b>UDL/1/90/x</b>	50 - 90
2.	<b>UDL/1/128/x</b>	88 - 128
3.	<b>UDL/1/165/x</b>	125 - 165
4.	<b>UDL/1/200/x</b>	160 - 200

### UDL/2



	Katalogové číslo	L [mm]
1.	<b>UDL/2/50/x</b>	29 - 50
2.	<b>UDL/2/76/x</b>	55 - 76
3.	<b>UDL/2/104/x</b>	83 - 104
4.	<b>UDL/2/132/x</b>	111 - 132
5.	<b>UDL/2/160/x</b>	139 - 160

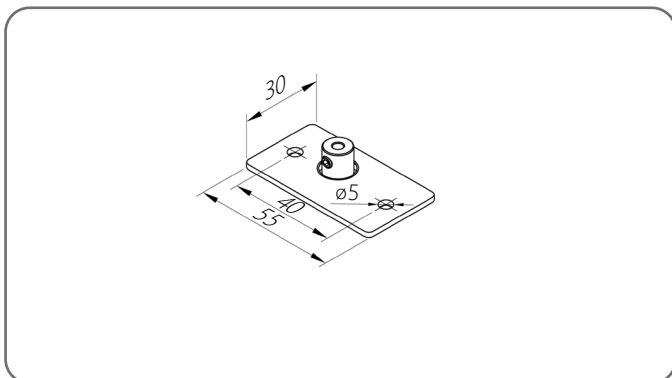
### UDL/4



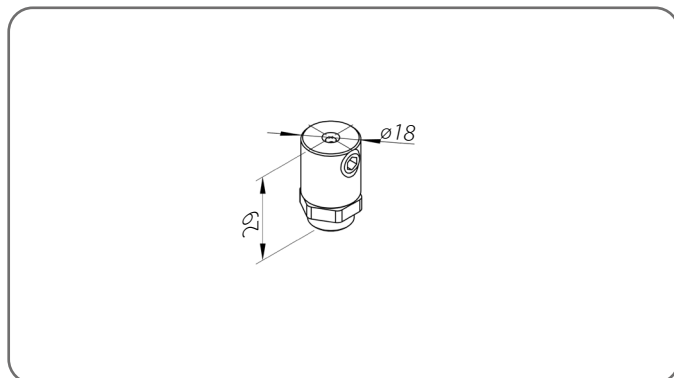
	Katalogové číslo	L [mm]
1.	<b>UDL/4/90/x</b>	50 - 90
2.	<b>UDL/4/128/x</b>	88 - 128
3.	<b>UDL/4/165/x</b>	125 - 165
4.	<b>UDL/4/200/x</b>	160 - 200

x	Barva	x	Barva	x	Barva	x	Barva
<b>00</b>	nelakovaný	<b>21</b>	černá-šedá	<b>34</b>	křemenná šedá	<b>80B</b>	grafitově šedá
<b>01</b>	stříbrná	<b>22B</b>	ultra bílá	<b>37B</b>	šedý hliník	<b>82</b>	alpská bílá
<b>03B</b>	šedá	<b>23B</b>	antracitová šedá	<b>45</b>	běžová saténová	<b>IK</b>	jiná barva
<b>09</b>	hnědá	<b>29</b>	světle béžová	<b>73B</b>	myší šedá		
<b>16B</b>	slonovinová kost	<b>31B</b>	světle šedá	<b>74B</b>	měděná hnědá		
<b>20B</b>	černá	<b>33</b>	čedičově šedá	<b>75B</b>	metalická šedá		

UDL/3/x



UDL/5



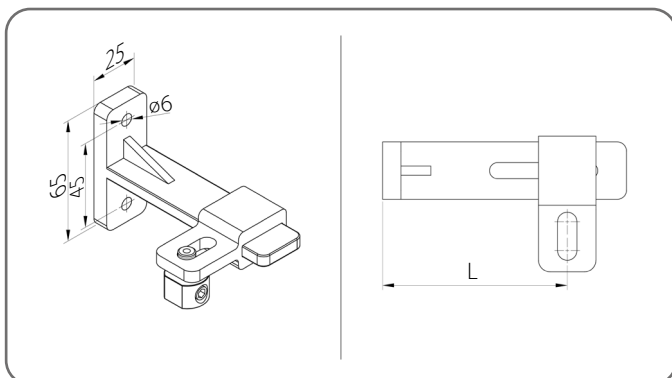
x Barva

AND eloxovaný

### 7.12.1. Zpevnění lanka vodič lišty

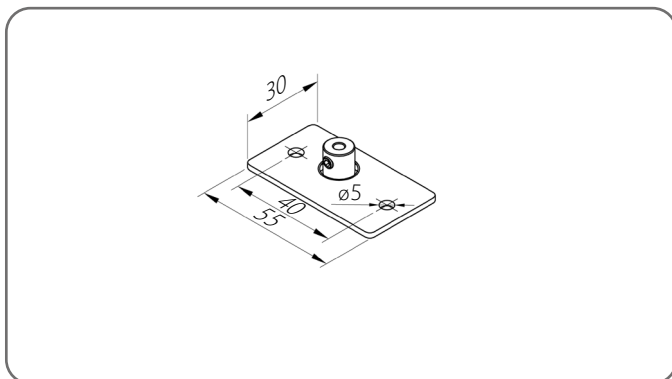
 Všechny rukojeti mají v sadě napínák.

UDL/1



	Katalogové číslo	L [mm]
1.	UDL/1/90/x	50 - 90
2.	UDL/1/128/x	88 - 128
3.	UDL/1/165/x	125 - 165
4.	UDL/1/200/x	160 - 200

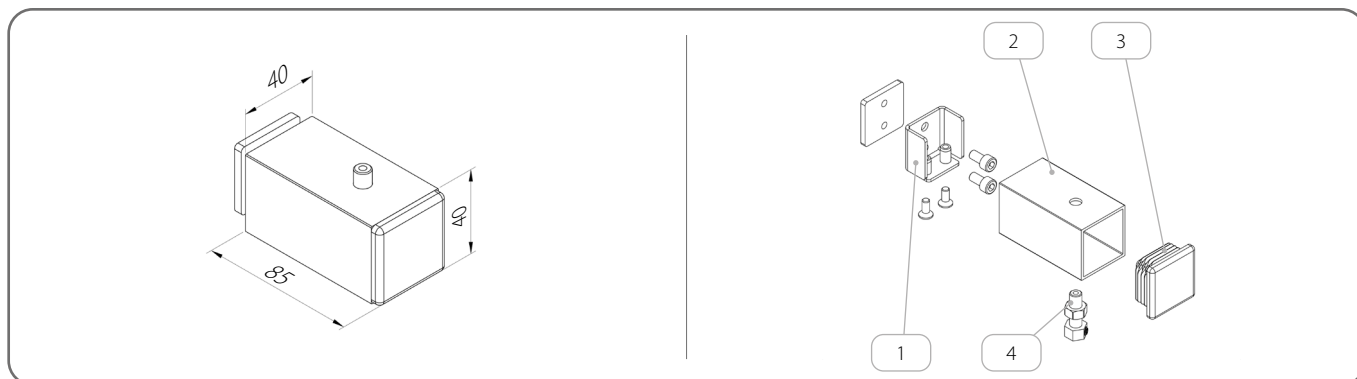
UDL/3/x



**TECHNICKY – KATALOGOVÁ PŘÍRUČKA**  
**VENKOVNÍCH LAMELOVÝCH ŽALUZIÍ V SYSTÉMU SZF SKYFLOW**

**C 80 / 7. PODOMÍTKOVÁ ŽALUZIE BOX/COMPACT**

**WZLP/40x40x2/x**



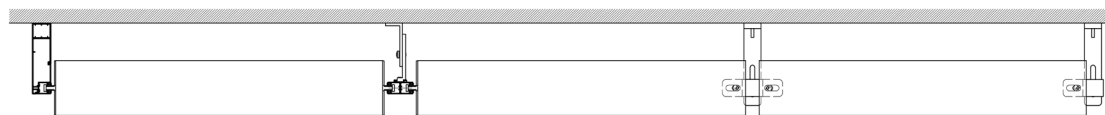
	Název prvku	Katalogové číslo	Barva
1.	Sada pro připevnění výztuže	<b>ZM/WZLP/40x40x2</b>	
2.	Upevňovací profil	<b>U/WZLP/40x40x2/x</b>	<i>tabulka barev x</i>
3.	Zátka	<b>Z/WZLP/40x40x2/x</b>	<b>02</b> - bílá <b>20B</b> - černá <b>23B</b> - antracitová šedá
4.	Napínák lanka	<b>NLS</b>	



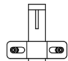
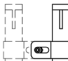

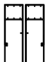


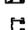





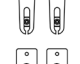

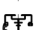

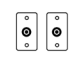









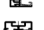



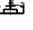
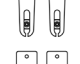

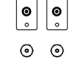


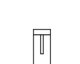




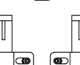



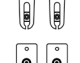



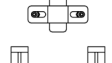

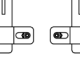



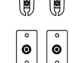
x	Barva	x	Barva	x	Barva	x	Barva
<b>00</b>	nelakovaný	<b>21</b>	černá-šedá	<b>34</b>	křemenná šedá	<b>80B</b>	grafitově šedá
<b>01</b>	stříbrná	<b>22B</b>	ultra bílá	<b>37B</b>	šedý hliník	<b>82</b>	alpská bílá
<b>03B</b>	šedá	<b>23B</b>	antracitová šedá	<b>45</b>	běžová saténová	<b>IK</b>	jiná barva
<b>09</b>	hnědá	<b>29</b>	světle béžová	<b>73B</b>	myší šedá		
<b>16B</b>	slonovinová kost	<b>31B</b>	světle šedá	<b>74B</b>	měděná hnědá		
<b>20B</b>	černá	<b>33</b>	čedičově šedá	<b>75B</b>	metalická šedá		

### 7.13. Spojení žaluzií

 Možnost použití společného pohonu maximálně pro 3 žaluzie

#### Dělení žaluzií



 PBX/T1/84	 PBX/T1/84 + PBX/T1/84	 UDL/4	 UDL/1
 PBX/T1/104	 PBX/T1/104 + PBX/T1/104	 UDL/1 + UDL/1	 UDL/2
 PP SZF/2	 PPD SZF/1	 UDL/2 + UDL/2	 UDL/3
 PPDO SZF/1	 PPDO-P SZF/1	 UDL/3 + UDL/3	 UDL/5
 PPD SZF/2	 PPD-P SZF/2	 UDL/5 + UDL/5	
	 PP SZF/2 + PP SZF/2		
 PBX/T2/85	 PBX/T2/85 + PBX/T2/85	 UDL/4	 UDL/1
 PBX/T2/105	 PBX/T2/105 + PBX/T2/105	 UDL/1 + UDL/1	 UDL/2
 PPD SZF/WUF/2	 PPD-P SZF/WUF/2	 UDL/2 + UDL/2	 UDL/3
 K/PU/P/T2 SZF + PU/P/T2 SZF + WUF		 UDL/3 + UDL/3	 UDL/5
		 UDL/5 + UDL/5	
 PP SZF/WUF_S/2	 PPD SZF/WUF_S/1	 UDL/4	 UDL/1
	 PP SZF/WUF_S/2 + PP SZF/WUF_S/2	 UDL/1 + UDL/1	 UDL/2
		 UDL/2 + UDL/2	 UDL/3
		 UDL/3 + UDL/3	 UDL/5
		 UDL/5 + UDL/5	
 K/PU/P/T1 SZF + PU/P/T1 SZF		 UDL/4	 UDL/1
		 UDL/1 + UDL/1	 UDL/2
		 UDL/2 + UDL/2	 UDL/3
		 UDL/3 + UDL/3	 UDL/5
		 UDL/5 + UDL/5	

**Z 90**

**1. PŘÍRAZENÍ K TŘÍDÁM ODOLNOSTI PROTI ZATÍŽENÍ VĚTREM PODLE CZ-EN 13659:2015 13659**

Pro zajištění řádného, bezproblémového a bezpečného provozu předokenních rolet (svinovacích okenic) nebo vnějších žaluzií je třeba namontovat výrobek v požadované třídě odolnosti proti zatížení větrem. Pro usnadnění výběru vhodných lamel u rolet nebo venkovních žaluzií, pro zóny zatížení větrem jsme zpracovali příslušné mapy a tabulky.

**Kategorie terénu:**

**0** - Mořské a pobřežní oblasti vystavené působení otevřeného moře

**I** - Jezera nebo rovné, vodorovné plochy s nízkou vegetací a bez terénních překážek

**II** - Oblasti s nízkou vegetací, jako je tráva a oblasti s jednotlivými překážkami (stromy, budovy) umístěnými ve vzdálenosti rovnající se nejméně 20násobku jejich výšky od sebe

**III** - Oblasti pokryté vegetací nebo budovami nebo s jednotlivými překážkami, umístěnými ve vzdálenosti rovnající se nejvýše 20násobku jejich výšky od sebe (např. vesnice, příměstské oblasti, trvalé lesy)

**IV** - Oblasti, kde je nejméně 15 % plochy pokryto budovami s průměrnou výškou přesahující 15 metrů

**Mapa zón zatížení větrem**



Charakteristické rychlosti větru (ČSN EN 1991-1-4:2007)	
Větrná zóna	$V_{b,0}$ (m/s)
<b>1</b>	22,5
<b>2</b>	25
<b>3</b>	27,5
<b>4</b>	30
<b>5</b>	36

**Přídání tříd odolnosti proti zatížení větrem k zónám zatížení větrem v České republice.**

Vzmemme-li v úvahu zónu zatížení větrem (příloha NA národní (informační) eurokódu EN 1991-1-4) a zvolenou kategorii terénu spolu s danou výškou montáže výrobku, můžeme zjistit požadovanou třídu odolnosti výrobku proti zatížení větrem.

Kritéria	Montážní výška instalace žaluzií na budově																									
	pro 9 m					od 9 pro 18 m					od 18 pro 28 m					od 28 pro 50 m					od 50 pro 100 m					
Kat. Terénu	Poža-davky	Větrná zóna					Větrná zóna					Větrná zóna					Větrná zóna									
		1	2	3	4	5	1	2	3	4	5	1	2	3	4	5	1	2	3	4	5	1	2	3	4	5
<b>IV</b>	Třída odolnosti proti zatížení větrem	1	1	2	2	4	2	2	3	3	4	2	3	3	4	4	3	3	4	4	5	3	4	4	5	5
<b>III</b>		2	2	3	3	4	3	3	4	4	5	3	3	4	4	5	3	4	4	5	5	4	4	5	5	6
<b>II</b>		3	3	4	4	5	3	4	4	4	5	4	4	4	5	5	4	4	5	5	6	4	4	5	5	6
<b>I</b>		3	4	4	4	5	4	4	4	5	5	4	4	5	5	6	4	4	5	5	6	4	5	5	5	6
<b>0</b>		3	4	4	5	5	4	4	4	5	6	4	4	5	5	6	4	4	5	5	6	4	5	5	5	6

Uvedená tabulka platí pro oblasti do 300 metrů nad mořem a pro montážní výšku rolet (svinovacích žaluzií) do 100 m. Ostatní případy je třeba posuzovat individuálně.

**Třídy odolnosti proti zatížení větrem podle EN 13659**

Třída	0	1	2	3	4	5	6
Jmenovitý zkušební tlak <b>p</b> (N/m <sup>2</sup> )	< 50	50	70	100	170	270	400
Bezpečný zkušební tlak <b>1,5 p</b> (N/m <sup>2</sup> )	< 75	75	100	150	250	400	600

**1.1. Maximální šířka venkovních žaluzií a přiřazení třídy odolnosti proti zatížení větrem**

<b>C80 s vodicími lištami</b>		Třídy odolnosti proti zatížení větrem podle EN 13659							
		Maximální šířka venkovních žaluzií [mm]							
		2000	2500	3000	3500	4000	4500	5000	5200
Maximální výška žaluzií [mm]	≤ 2500	5	3	3	2	2	1	-	-
	≤ 4000	5	3	3	2	2	1	-	-
	≤ 5000	5	3	3	1	1	-	-	-

<b>C80 s vodicími lištami a lankovým zpevněním</b>		Třídy odolnosti proti zatížení větrem podle EN 13659							
		Maximální šířka venkovních žaluzií [mm]							
		2000	2500	3000	3500	4000	4500	5000	5200
Maximální výška žaluzií [mm]	≤ 2500	5	4	4	3	3	3	3	1
	≤ 4000	5	4	4	3	3	3	3	1
	≤ 5000	5	4	4	3	3	3	3	1

 Žaluzie s plochou větší než 22,5 m<sup>2</sup> lze objednat pouze po konzultaci s technickým oddělením.

<b>C80 s lanky</b>		Třídy odolnosti proti zatížení větrem podle EN 13659						
		Maximální šířka venkovních žaluzií [mm]						
		2000	2500	3000	3500	4000	4500	
Maximální výška žaluzií [mm]	≤ 2500	3	2	2	1	1	-	
	≤ 4000	2	1	1	-	-	-	

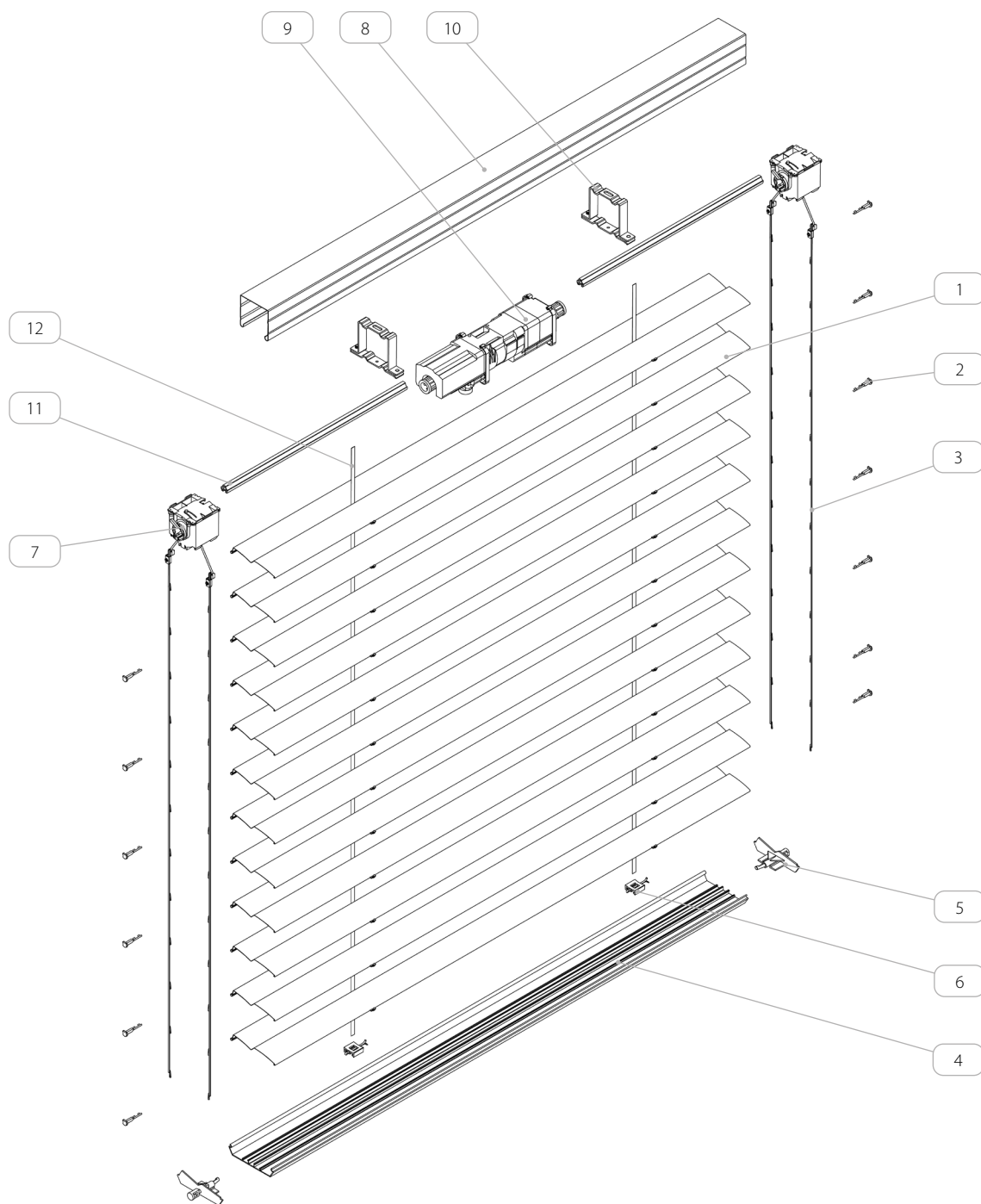
 Pro žaluzie se spojenou konfigurací: vodicí lišta a lanko, je nutné zohlednit maximální rozměry jako u žaluzie pouze s lanky.

Informace o třídě odolnosti proti zatížení větrem dané žaluzie najdete na štítku CE a na prohlášení o vlastnostech (POV) dodaném s výrobkem.

 Když vítr překročí povolenou rychlost v dané třídě odolnosti proti zatížení větrem, žaluzii úplně vytáhněte a schovejte do schránky (horní koncová poloha). Doporučuje se také v takové situaci osobně reagovat i přes nainstalovanou automatizaci v podobě větrného senzoru.

Třídy odolnosti proti zatížení větrem podle EN 13659	Bezpečná rychlost větru	
	[m/s]	[km/h]
1	< 8,9	< 32,2
2	< 10,6	< 38,1
3	< 12,6	< 45,5
4	< 16,5	< 59,4
5	< 20,8	< 74,8
6	< 25,3	< 91,1

2. PAKET ŽALUZII PRO VODICÍ LIŠTY



Název prvku	
1.	Profil Z 90
2.	Čep pro Z 90
3.	Žebříček Z 90
4.	Hliníkový spodní profil
5.	Zarážka do spodní tyče
6.	Upěvnění pásky do spodní tyče
7.	Mechanismus – 8 mm řemen
8.	Horní ocelový - pozinkovaný profil
9.	Pohon
10.	Držák horního profilu
11.	Hřídel 14 mm
12.	Páska 8 mm

## 2.1. Základní informace

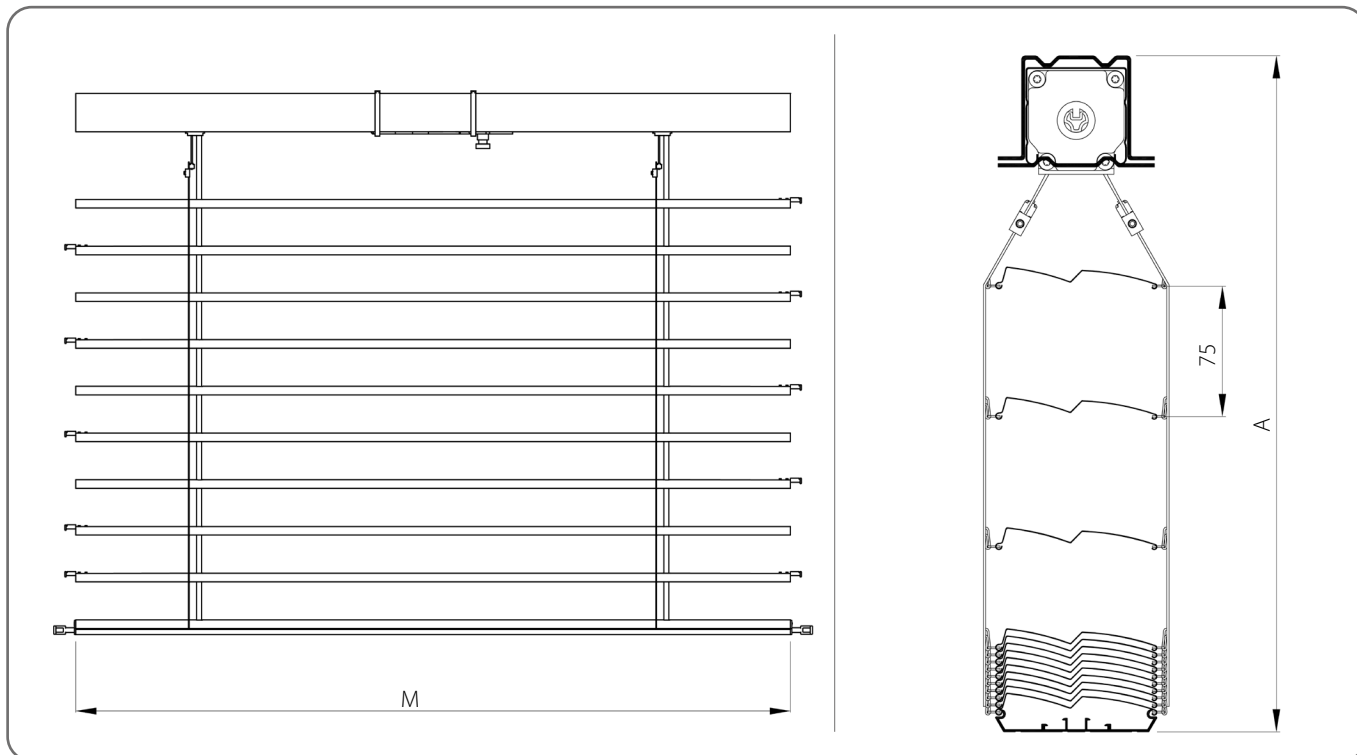


Označení:

A - VÝŠKA BALÍKU [mm]

M - ŠÍŘKA BALÍČKU/LAMELY [mm]

Měření a montáž žaluzií musí provádět zaškolený montér.



### Technické údaje

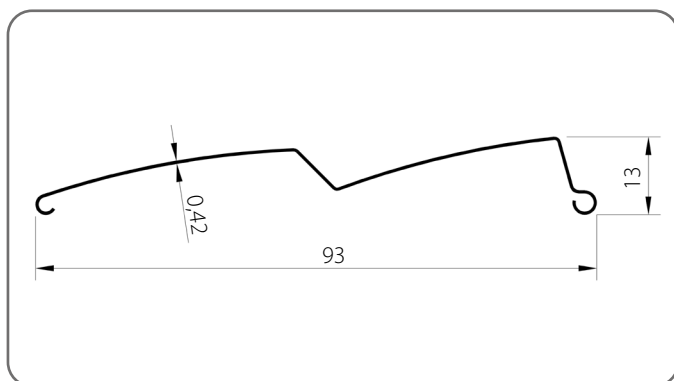
Minimální		Maximální		Maximální plocha [m <sup>2</sup> ]	Elektrický pohon	Pohon s nouzovým otevíráním	Ruční pohon	Montáž
Šířka [mm]	Výška [mm]	Šířka [mm]	Výška [mm]					
600	600	4500	4000	18	ANO	ANO	ANO	Venkovní

Výška boxu [mm]	Šířka lamel [mm]						
600 - 2500	1400	2400	3400	4400	4500	-	-
2501 - 3000	1300	2200	3100	4000	4500	-	-
3001 - 4500	1200	2000	2800	3600	4400	4500	4500
4501 - 5000	1100	1800	2500	3200	3900	4500	4500
<b>Počet páskových mechanismů</b>	<b>2</b>	<b>3</b>	<b>4</b>	<b>5</b>	<b>6</b>	<b>7</b>	<b>7</b>

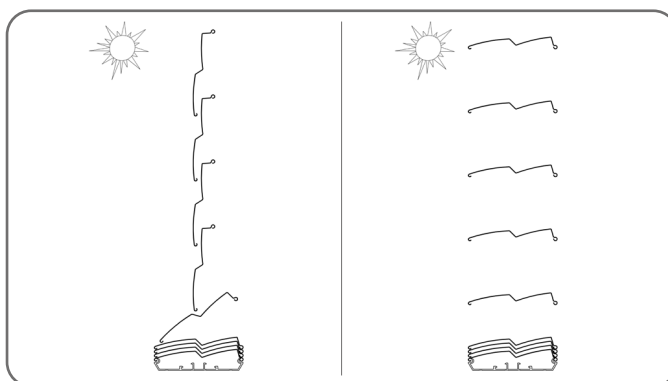
**TECHNICKY – KATALOGOVÁ PŘÍRUČKA**  
**VENKOVNÍCH LAMELOVÝCH ŽALUZÍ V SYSTÉMU SZF SKYFLOW**

**Z 90 / 2. PAKET ŽALUZII PRO VODICÍ LIŠTY**

**Lamela Z 90/x**

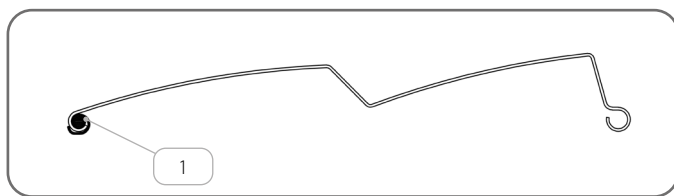


**Rozsah otáčení lamel - 90°**



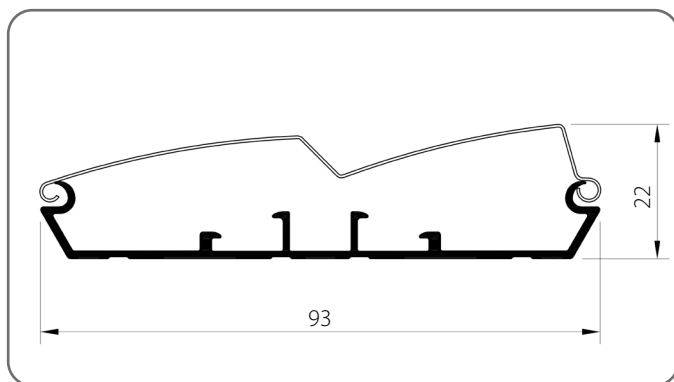
x	Barva	x	Barva	x	Barva	x	Barva
01	stříbrná	21	černá-šedá	33	čedičově šedá	74B	měděná hnědá
03B	šedá	22B	ultra bílá	34	křemenná šedá	75B	metalická šedá
09	hnědá	23B	antracitová šedá	37B	šedý hliník	80B	grafitově šedá
16B	slonovinová kost	29	světle béžová	45	béžová saténová	82	alpská bílá
20B	černá	31B	světle šedá	73B	myší šedá		

**Tlumici páska lamely**



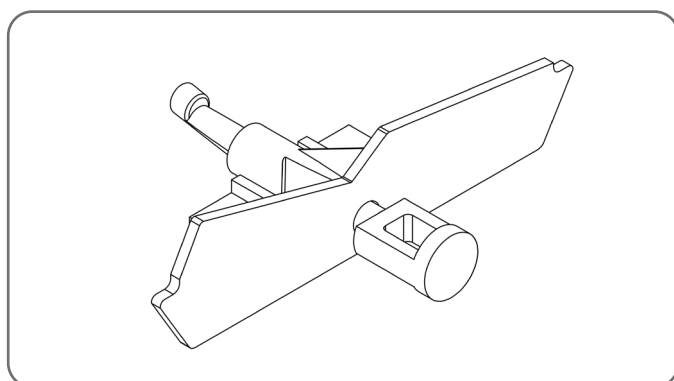
	Název prvku	Katalogové číslo
1.	Tlumici páska lamely	<b>UWZ90/x</b>
<b>x</b>	<b>Barva</b>	
03	šedá	

**Spodní tyč otevřená BOA/Z90/x**



x	Barva	x	Barva
00	nelakovaný	33	čedičově šedá
01	stříbrná	34	křemenná šedá
03B	šedá	37B	šedý hliník
09	hnědá	45	béžová saténová
16B	slonovinová kost	73B	myší šedá
20B	černá	74B	měděná hnědá
21	černá-šedá	75B	metalická šedá
22B	ultra bílá	80B	grafitově šedá
23B	antracitová šedá	82	alpská bílá
29	světle béžová	IK	jiná barva
31B	světle šedá		

**Zarážka spodní tyče Z BOA/Z90/x**

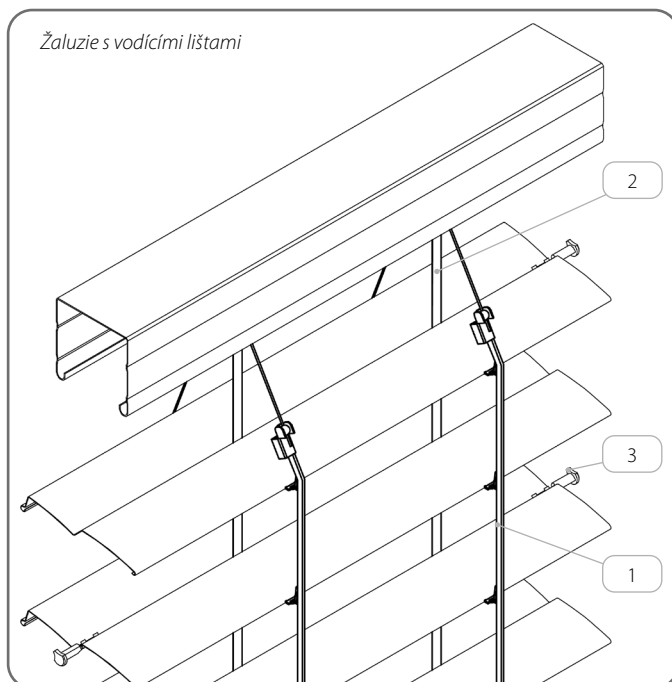


x	Barva
03	šedá
20	černá

**TECHNICKY – KATALOGOVÁ PŘÍRUČKA  
VENKOVNÍCH LAMELOVÝCH ŽALUZIÍ V SYSTÉMU SZF SkyFlow**

**Z 90 / 2. PAKET ŽALUZII PRO VODICÍ LIŠTY**

**Další příslušenství**



	Název prvku	Katalogové číslo
1.	Žebříček Z 90	<b>D/Z90/x</b>
2.	Páska 8 mm	<b>P SZF/8/x</b>
3.	Čep pro Z 90 - ocel	<b>P/S/Z90</b>

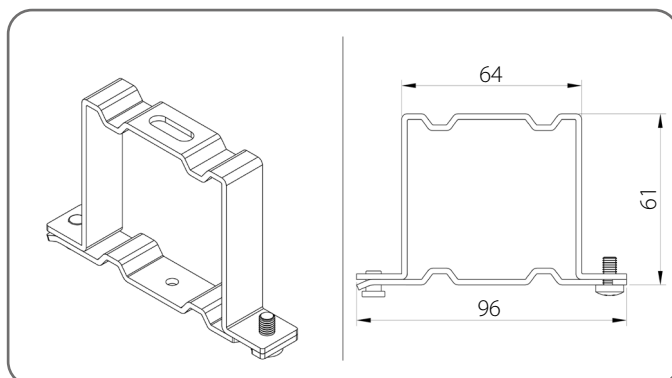
**x Barva**

**03** šedá

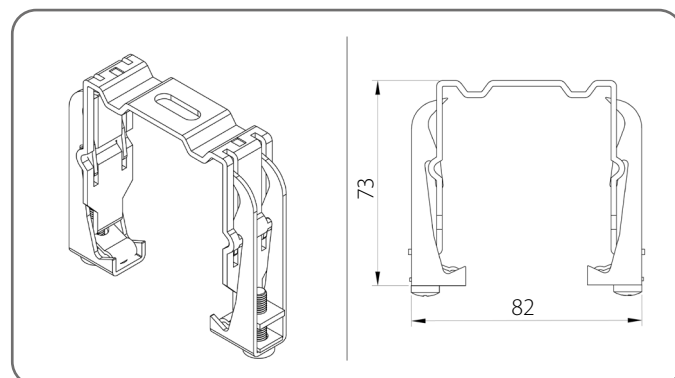
**20** černá

**!** Žaluzie s vodícími lištami jsou vybaveny čepy, které jsou namontovány v každé druhé lamelě.

**Držák horního profilu standardní - US/A**



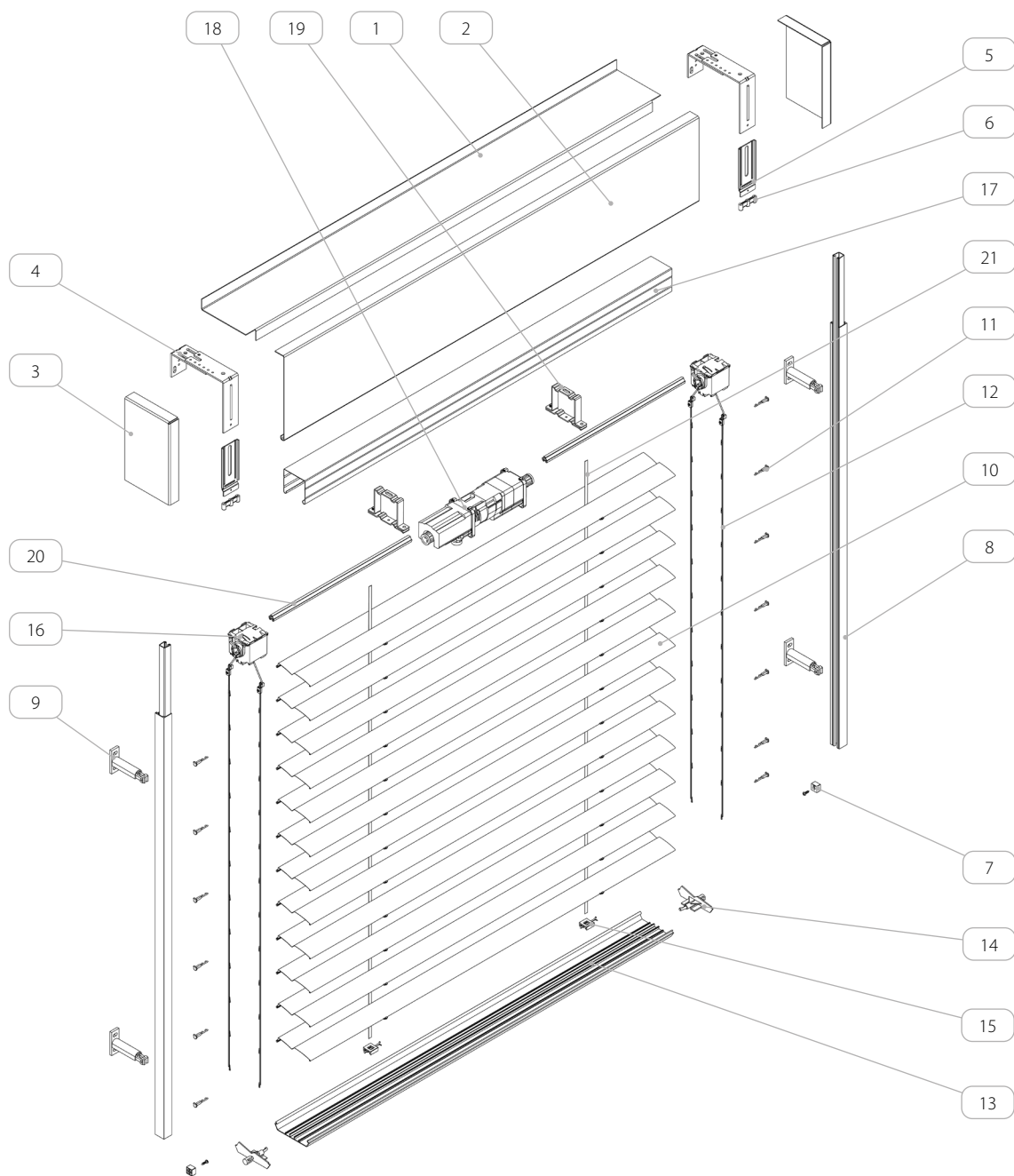
**Držák horního profilu pružný - US/B**



**Počet držáků horního profilu**

Šířka žaluzií [mm]	600 - 1600	1601 - 2400	2401 - 3200	3201 - 4000	4001 - 4500
<b>Počet</b>	2	3	4	5	6

3. PŘÍZNANÁ ŽALUZIE SZF/A



Název prvku	
1.	Krycí plech horní
2.	Krycí plech boční
3.	Boční kryt
4.	Držák horní nastavitelný
5.	Pomocný držák
6.	Tlumící vložka
7.	Doraz venkovní žaluzii
8.	Vodicí lišta
9.	Držák vodicí lišty
10.	Profil Z 90
11.	Čep pro Z 90
12.	Žebříček Z 90
13.	Hliníkový spodní profil
14.	Zarážka do spodní tyče
15.	Upěvnění pásky do spodní tyče
16.	Mechanismus – 8 mm řemen
17.	Horní ocelový - pozinkovaný profil
18.	Pohon
19.	Držák horního profilu
20.	Hřídel 14 mm
21.	Páska 8 mm

3.1. Základní informace



Označení:

A - VÝŠKA BALÍKU [mm]

B - VÝŠKA BOXU [mm]

C - VÝŠKA KRYTU [mm]

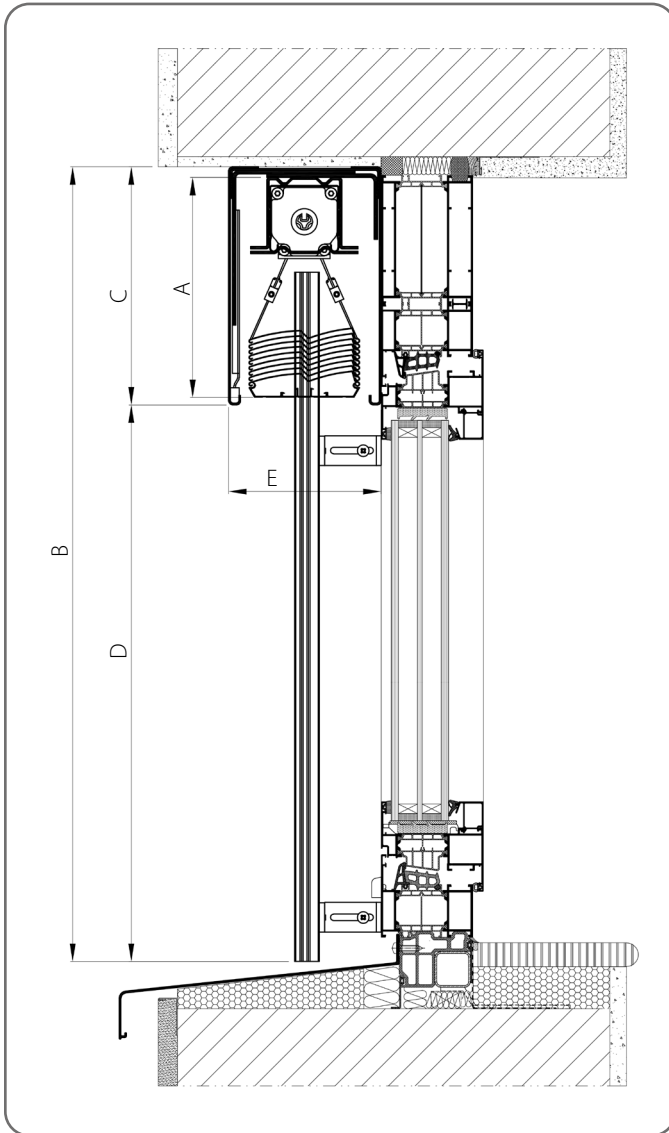
D - SVĚTLÁ VÝŠKA [mm]

E - STAVEBNÍ HLOUBKA [mm]

M - ŠÍŘKA BALÍČKU/LAMELY [mm]

N - ŠÍŘKA ŽALUZÍÍ [mm]

Měření a montáž žaluzií musí provádět zaškolený montér.



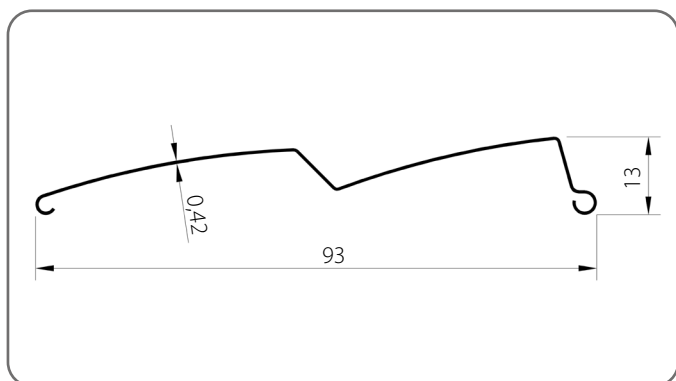
	A [mm]	B [mm]	Žaluzie s vodící lištou / lankovým vedením		Žaluzie s lankovým zpevněním	
			C [mm]	D [mm]	C [mm]	D [mm]
1.	130	600 - 800				
2.	140	801 - 1000				
3.	160	1001 - 1200	200	400 - 1600	200	400 - 1600
4.	170	1201 - 1400				
5.	190	1401 - 1600				
6.	200	1601 - 1800				
7.	220	1801 - 2000				
8.	230	2001 - 2200	250	1551 - 2150	250	1551 - 2150
9.	250	2201 - 2400				
10.	260	2401 - 2600				
11.	270	2601 - 2800	300	2101 - 2900	300	2101 - 2900
12.	290	2801 - 3000				
13.	300	3001 - 3200				
14.	310	3201 - 3400				
15.	330	3401 - 3600	340	2861 - 3460	340	2861 - 3460
16.	340	3601 - 3800				
17.	360	3801 - 4000	390	3411 - 3610	390	3411 - 4010
18.	370	4001 - 4200				
19.	390	4201 - 4400	-	-	440	3961 - 4560
20.	400	4401 - 4600				
21.	420	4601 - 4800				
22.	430	4801 - 5000				

Minimální hloubka vestavby E [mm]			
Krycí plech	Boční kryt	Horní držák	
		USG/R/1A USG/R/2A	USG/R/1B USG/R/2B
TYP 1	ANO	150	170
	NE	135	170
TYP 2 TYP 2/A	ANO	150	175
	NE	150	175
TYP 3	ANO	150	170
	NE	150	170
TYP 4 TYP 4/A	ANO	150	175
	NE	150	175

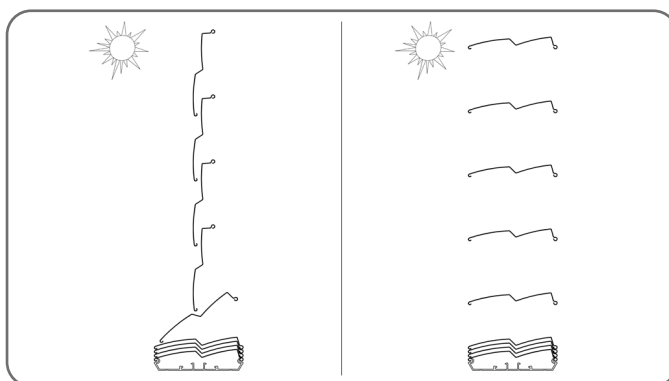
TECHNICKY – KATALOGOVÁ PŘÍRUČKA  
VENKOVNÍCH LAMELOVÝCH ŽALUZIÍ V SYSTÉMU SZF SKYFLOW

Z 90 / 3. PŘÍZNANÁ ŽALUZIE SZF/A

Lamela Z 90/x

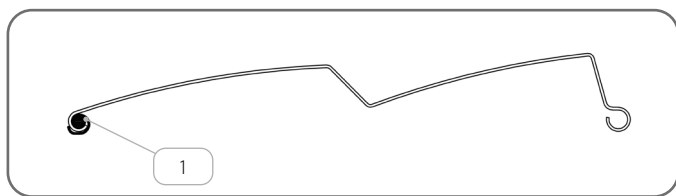


Rozsah otáčení lamel - 90°



x	Barva	x	Barva	x	Barva	x	Barva
01	stříbrná	21	černá-šedá	33	čedičově šedá	74B	měděná hnědá
03B	šedá	22B	ultra bílá	34	křemenná šedá	75B	metalická šedá
09	hnědá	23B	antracitová šedá	37B	šedý hliník	80B	grafitově šedá
16B	slonovinová kost	29	světle béžová	45	béžová saténová	82	alpská bílá
20B	černá	31B	světle šedá	73B	myší šedá		

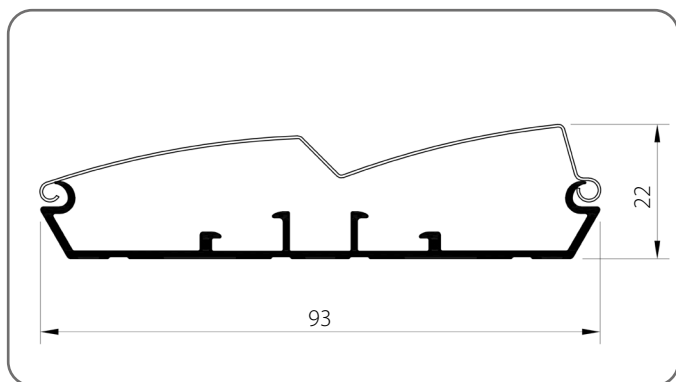
Tlumici páska lamely



	Název prvku	Katalogové číslo
1.	Tlumici páska lamely	UWZ90/x

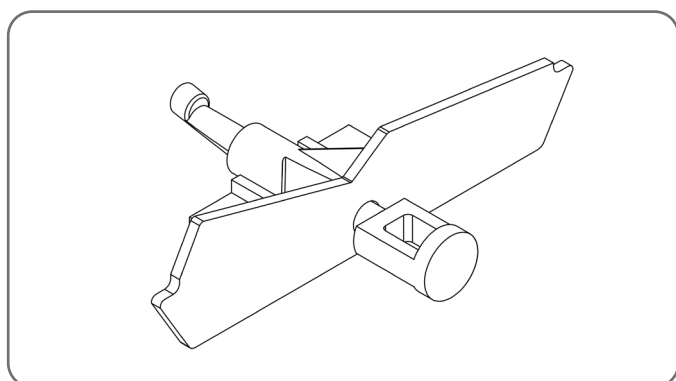
x	Barva
03	šedá

Spodní tyč otevřená BOA/Z90/x



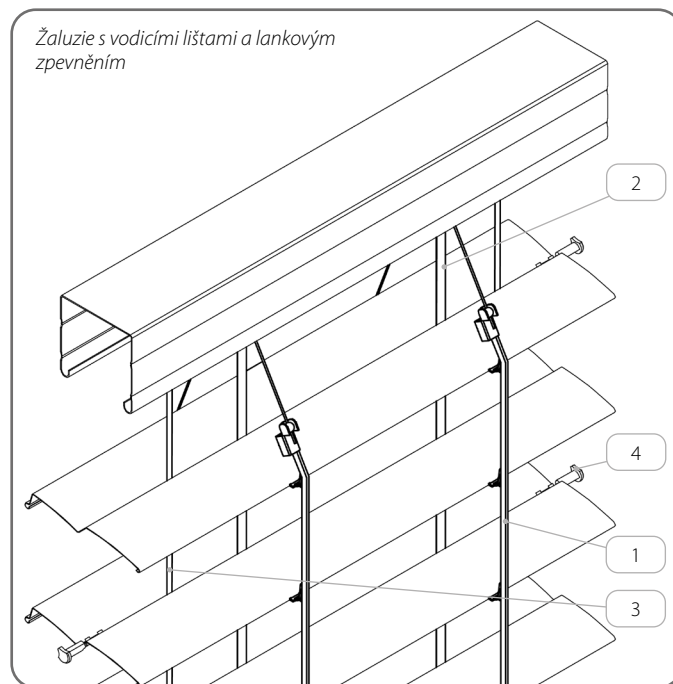
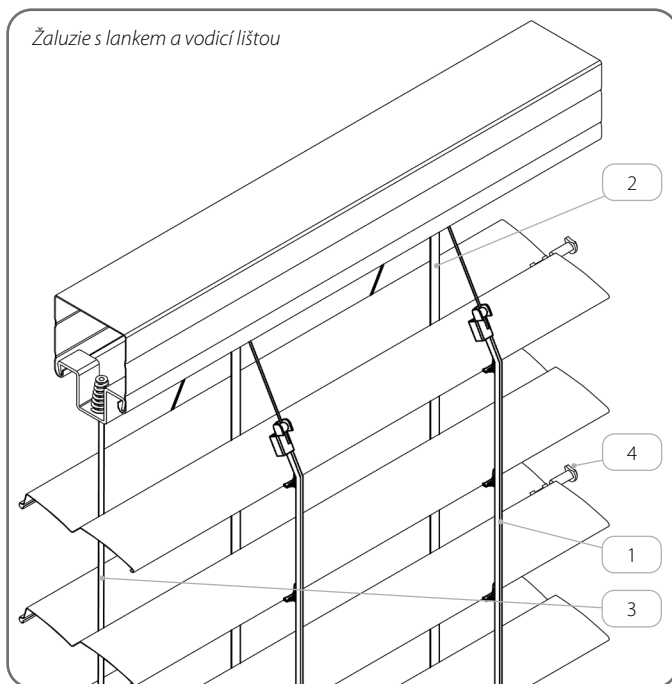
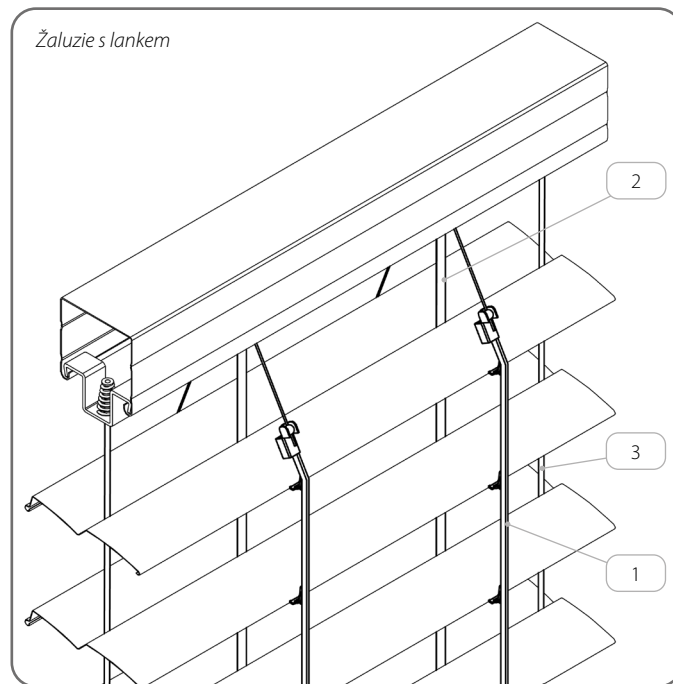
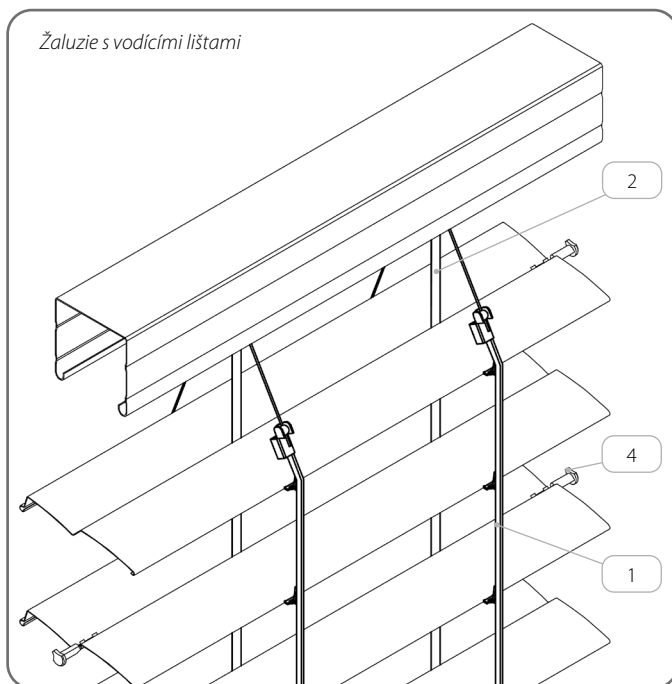
x	Barva	x	Barva
00	nelakovaný	33	čedičově šedá
01	stříbrná	34	křemenná šedá
03B	šedá	37B	šedý hliník
09	hnědá	45	béžová saténová
16B	slonovinová kost	73B	myší šedá
20B	černá	74B	měděná hnědá
21	černá-šedá	75B	metalická šedá
22B	ultra bílá	80B	grafitově šedá
23B	antracitová šedá	82	alpská bílá
29	světle béžová	IK	jiná barva
31B	světle šedá		

Zarážka spodní tyče Z BOA/Z90/x



x	Barva
03	šedá
20	černá

Další příslušenství

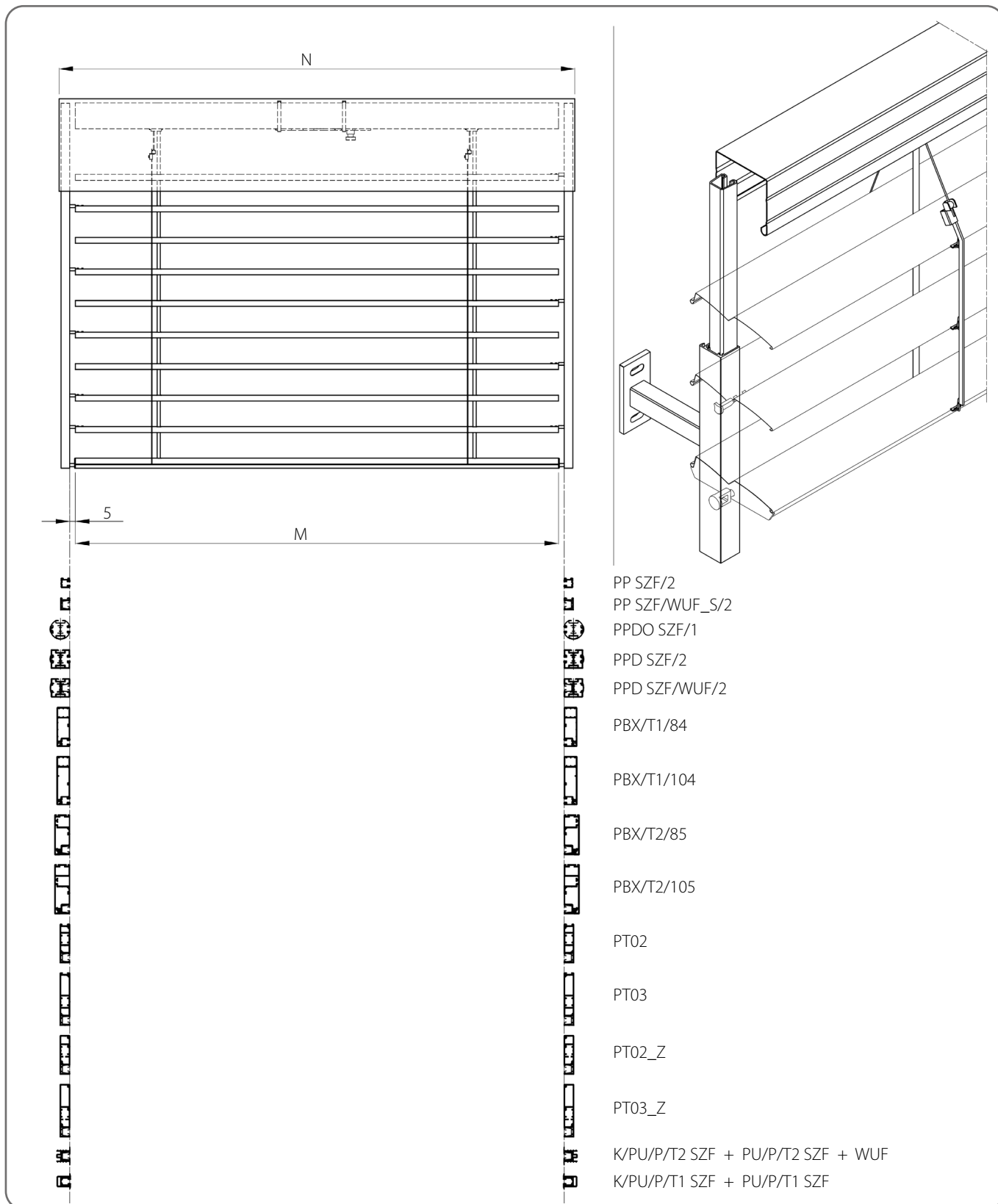


	Název prvku	Katalogové číslo
1.	Žebříček Z 90	<b>D/Z90/x</b>
2.	Páska 8 mm	<b>P SZF/8/x</b>
3.	Ocelové lanko Ø 3, potažené PVC	<b>LS SZF/3/x</b>
4.	Čep pro Z 90 - ocel	<b>P/S/Z90</b>

x	Barva
<b>03</b>	šedá
<b>20</b>	černá

 Žaluzie s vodicími lištami jsou vybaveny čepy, které jsou namontovány v každé druhé lamelě.

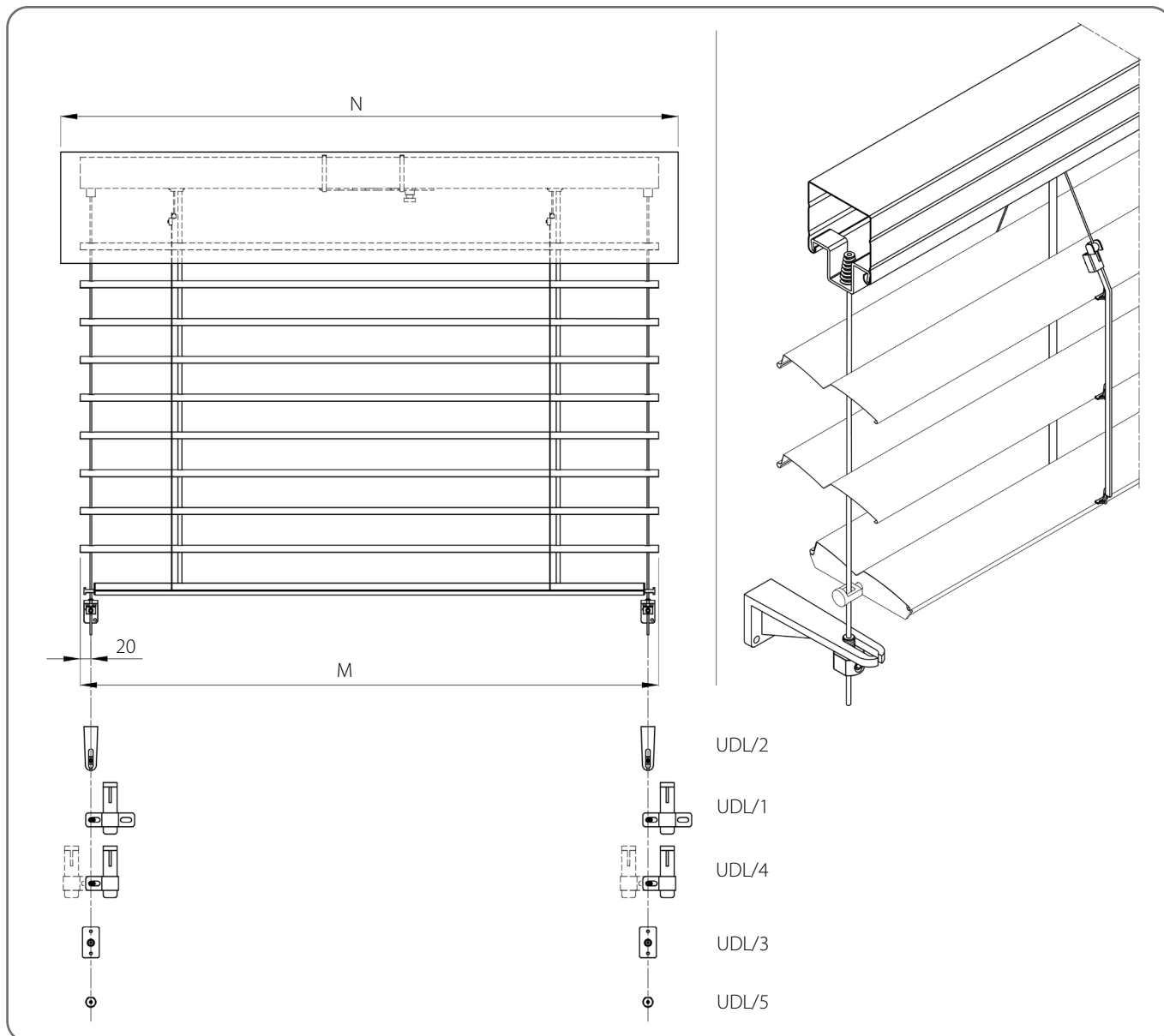
3.1.1. Žaluzie s vodícími lištami



Technické údaje

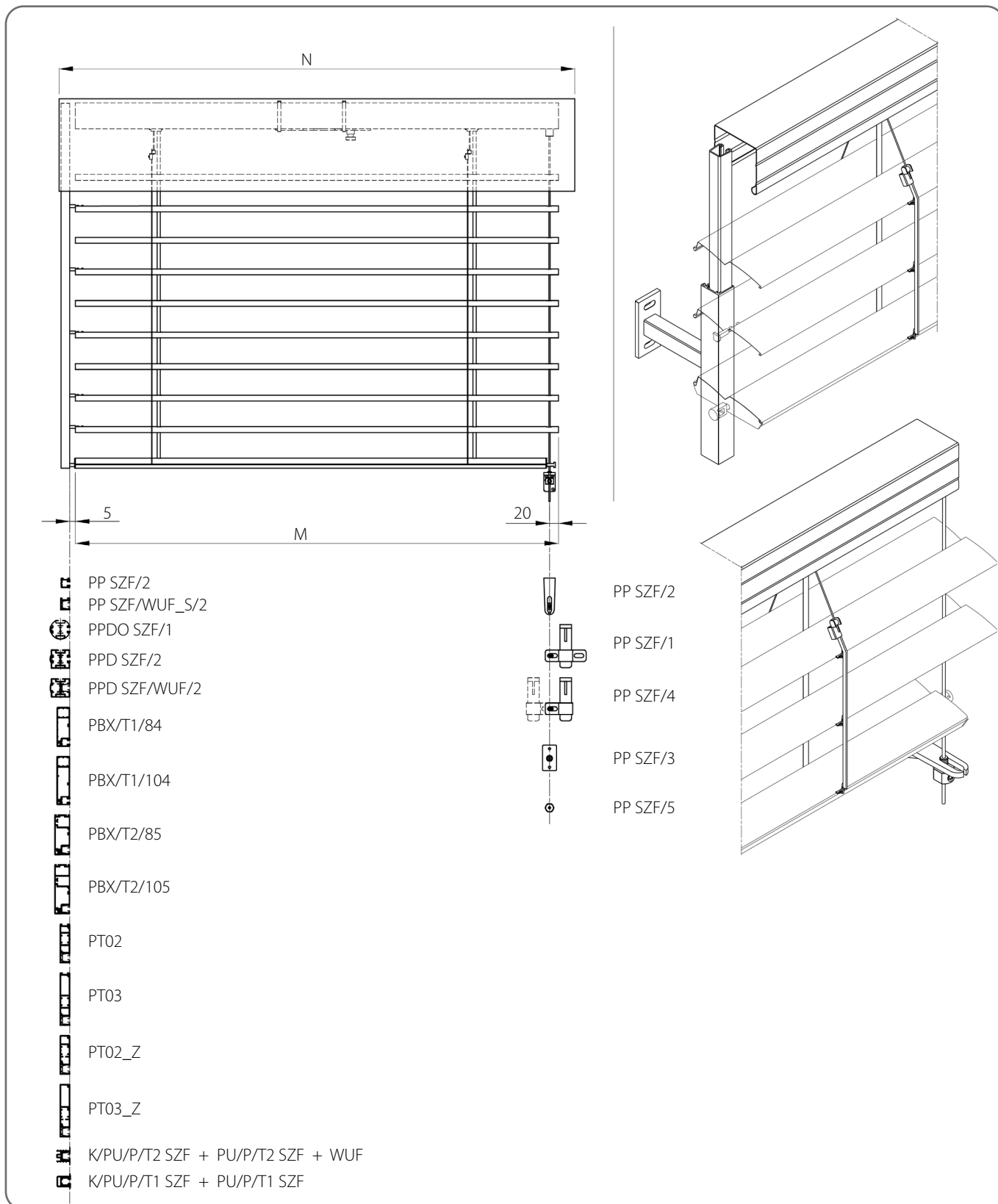
Minimální		Maximální		Maximální plocha [m <sup>2</sup> ]	Rohová žaluzie	Elektrický pohon	Pohon s nouzovým otevíráním	Ruční pohon	Montáž
Šířka [mm]	Výška [mm]	Šířka [mm]	Výška [mm]						
600	600	4500	4000	18	ANO	ANO	ANO	ANO	Venkovní

3.1.2. Žaluzie s lankem



Technické údaje								
Minimální		Maximální	Maximální plocha [m <sup>2</sup> ]	Rohová žaluzie	Elektrický pohon	Pohon s nouzovým otevíráním	Ruční pohon	Montáž
Šířka [mm]	Výška [mm]	Šířka x Výška [mm]						
600	600	3000 x 4000 4000 x 2500	12	NE	ANO	ANO	ANO	Venkovní

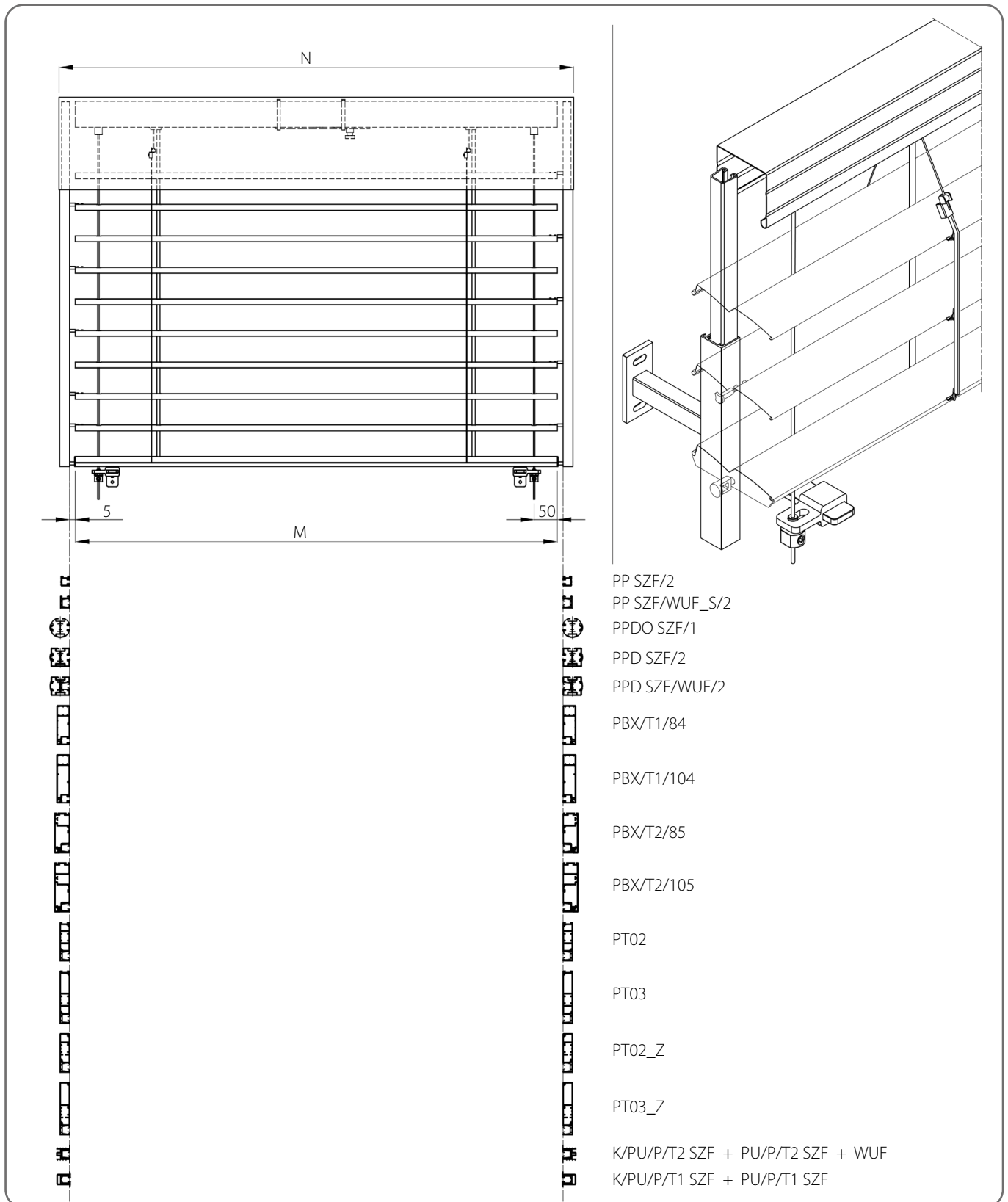
3.1.3. Žaluzie s lankem a vodící lištou



Technické údaje

Minimální		Maximální	Maximální plocha [m <sup>2</sup> ]	Rohová žaluzie	Elektrický pohon	Pohon s nouzovým otevíráním	Ruční pohon	Montáž
Šířka [mm]	Výška [mm]	Šířka x Výška [mm]						
600	600	3000 x 4000 4000 x 2500	12	ANO	ANO	ANO	ANO	Venkovní

3.1.4. Žaluzie s vodicími lištami a lankovým zpevněním



Technické údaje

Minimální		Maximální		Maximální plocha [m <sup>2</sup> ]	Rohová žaluzie	Elektrický pohon	Pohon s nouzovým otevřením	Ruční pohon	Montáž
Šířka [mm]	Výška [mm]	Šířka [mm]	Výška [mm]						
600	600	5000	5000	25	ANO	ANO	ANO	ANO	Venkovní

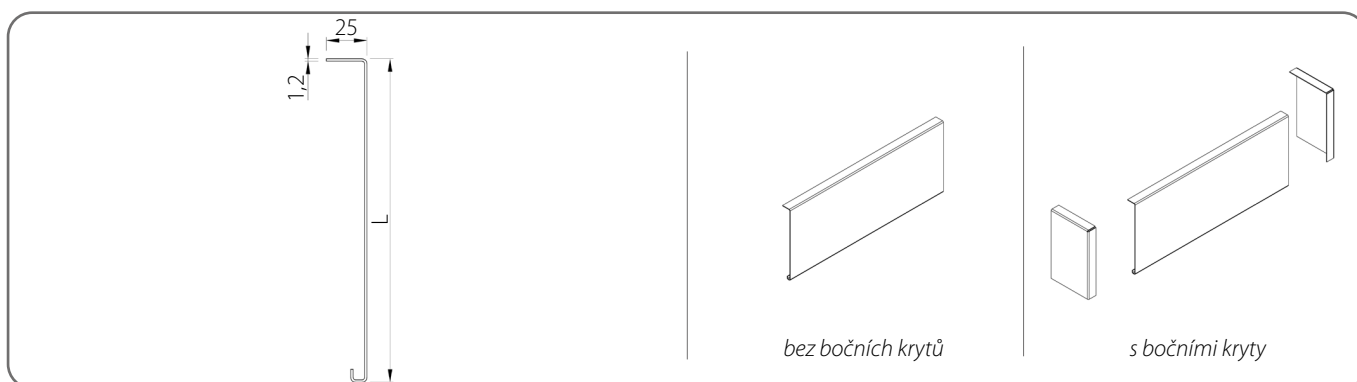
### 3.2. Krycí plechy

! Máme možnost konfigurace žaluzií bez krycích plechů.

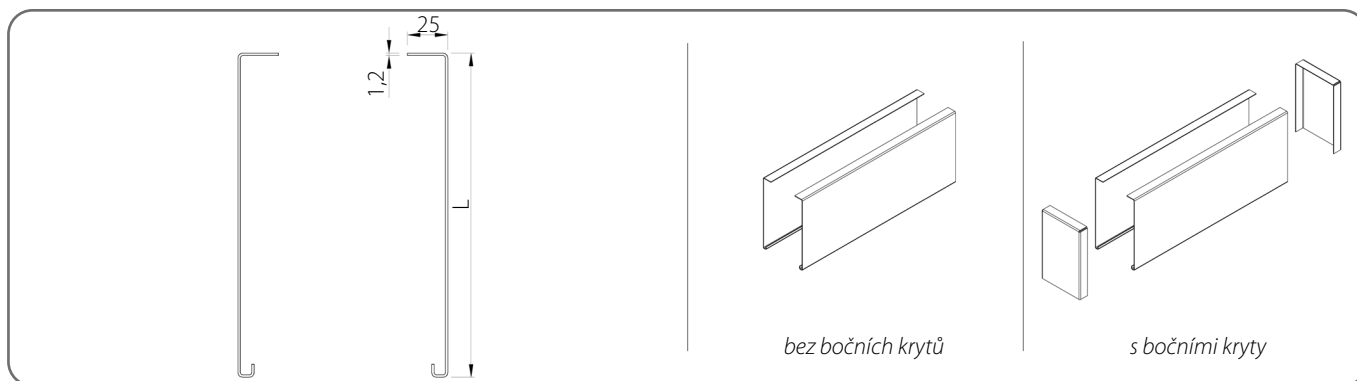
! Maximální šířka pro jednotlivý komponent – 4 m. Lze spojovat boxy.

x	Barva	x	Barva	x	Barva	x	Barva
00	nelakovaný	21	černá-šedá	34	křemenná šedá	80B	grafitově šedá
01	stříbrná	22B	ultra bílá	37B	šedý hliník	82	alpská bílá
03B	šedá	23B	antracitová šedá	45	běžová saténová	IK	jiná barva
09	hnědá	29	světle béžová	73B	myší šedá		
16B	slonovinová kost	31B	světle šedá	74B	měděná hnědá		
20B	černá	33	čedičově šedá	75B	metalická šedá		

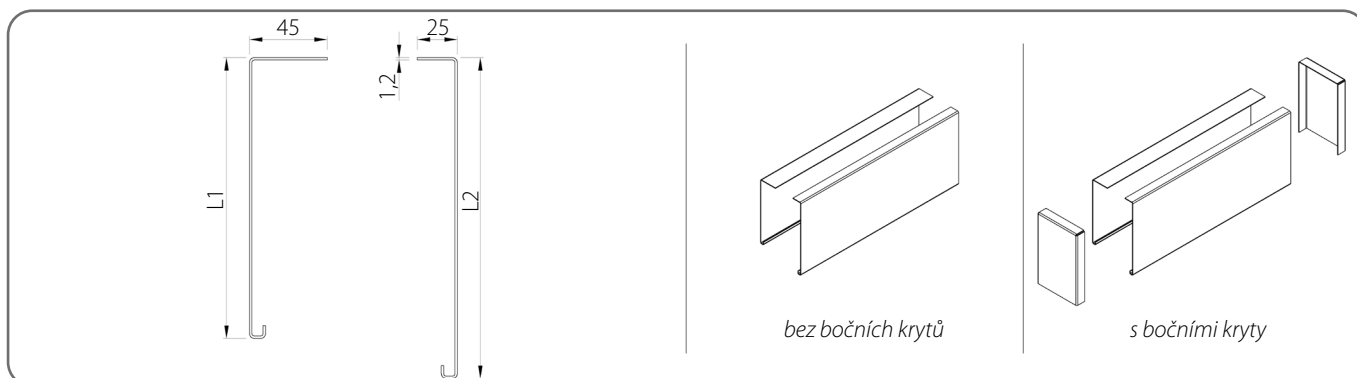
#### Krycí plech TYP 1



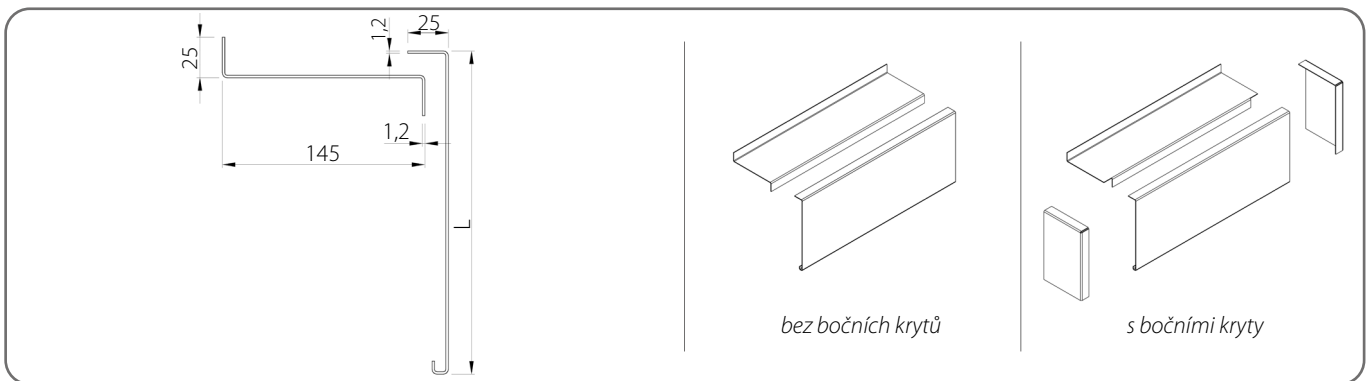
#### Krycí plech TYP 2



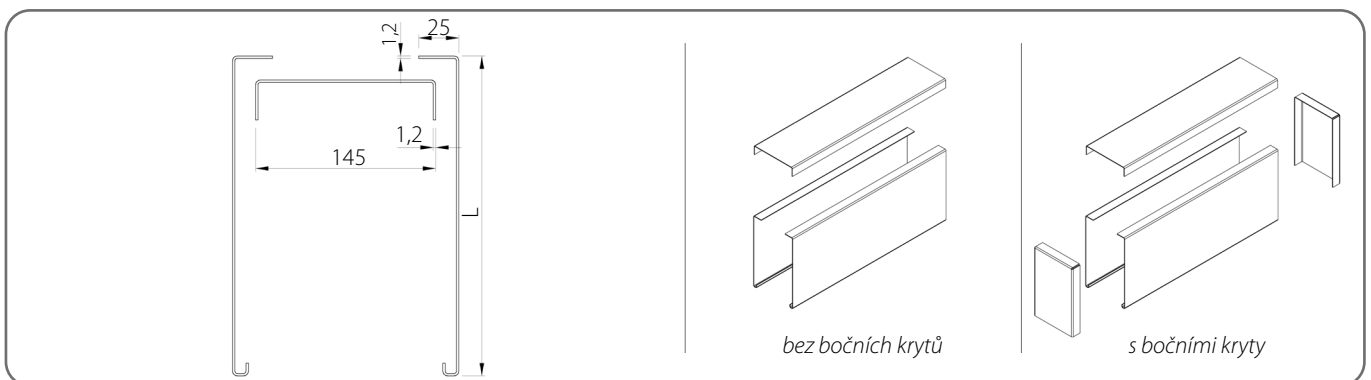
#### Krycí plech TYP 2/A



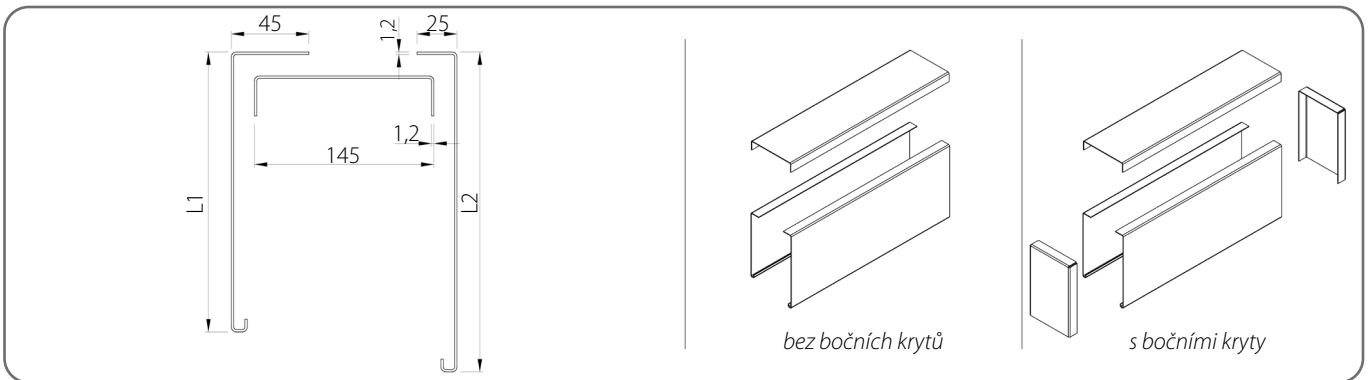
Krycí plech TYP 3



Krycí plech TYP 4



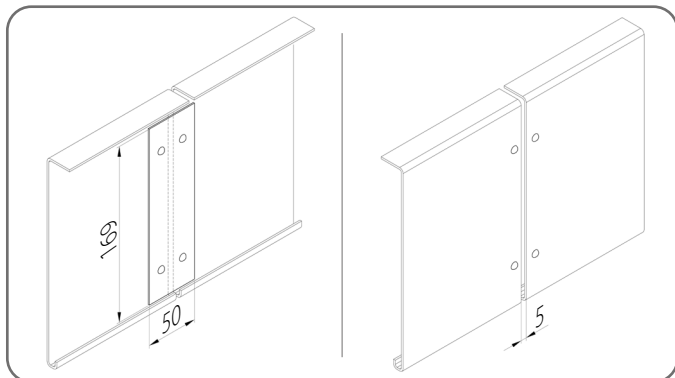
Krycí plech TYP 4/A



	L [mm]	L1 [mm]	L2 [mm]
1.	200	180	200
2.	250	230	250
3.	300	280	300
4.	340	320	340
5.	390	370	390
6.	440	420	440

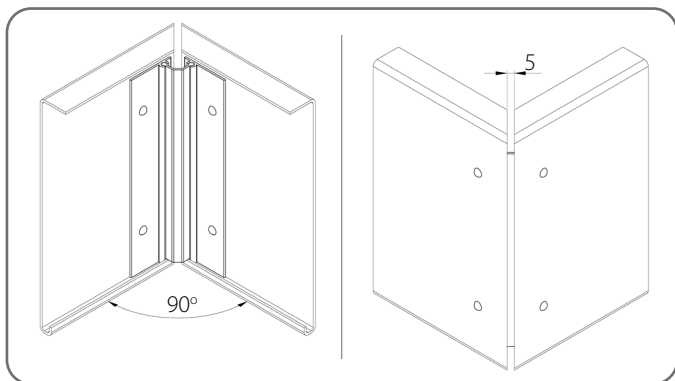
### 3.2.1. Spojování krycích plechů

#### Řadové spojení



Počet spojovacích profilů LPS/150 [kus]			
	Výška plechu [mm]	Typ krycího plechu **	
		TYP 1, TYP 3	TYP 2, TYP 2/A, TYP 4, TYP 4/A
1.	200 - 300	1	2
2.	340 - 440	2	4

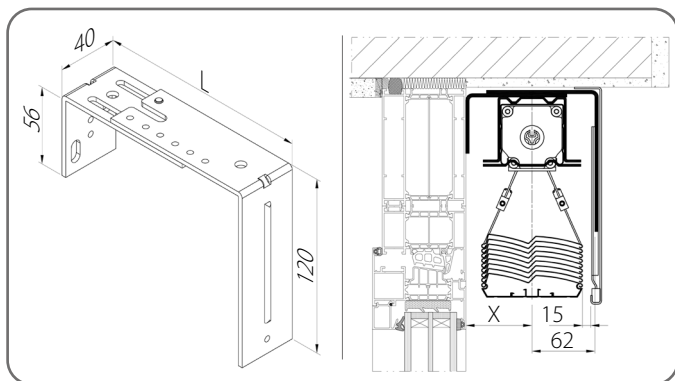
#### Rohové spojení



Počet spojovacích profilů LRS [sada]				
	Katalogové číslo	Výška plechu [mm]	Typ krycího plechu **	
			TYP 1, TYP 3	TYP 2, TYP 2/A, TYP 4, TYP 4/A
1.	<b>LRS/200</b>	200	1	1
2.	<b>LRS/250</b>	250	1	1
3.	<b>LRS/300</b>	300	1	1
4.	<b>LRS/340</b>	340	1	1
5.	<b>LRS/390</b>	390	1	1
6.	<b>LRS/440</b>	440	1	1

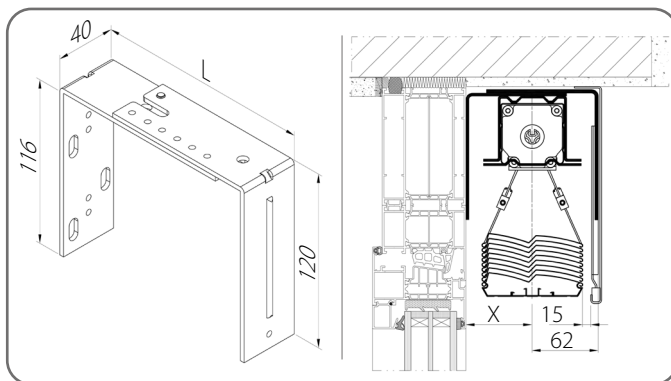
### 3.3. Horní držák

#### USG/R/1



	Katalogové číslo	X [mm]	L [mm]
1.	<b>USG/R/1A</b>	62 - 96	129 - 163
2.	<b>USG/R/1B</b>	97 - 158	165 - 225

#### USG/R/2

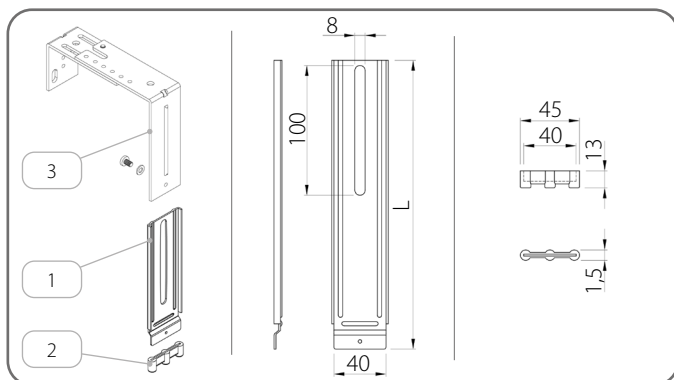


	Katalogové číslo	X [mm]	L [mm]
1.	<b>USG/R/2A</b>	62 - 96	129 - 163
2.	<b>USG/R/2B</b>	97 - 158	165 - 225

#### Počet držáků [kus]

Typ krycího plechu **	Šířka žaluzií [mm]					
	600 - 1600	1601 - 2400	2401 - 3200	3201 - 4000	4001 - 4500	4501 - 5000
<b>TYP 1, TYP 3</b>	2	3	4	5	6	7
<b>TYP 2, TYP 2/A, TYP 4, TYP 4/A</b>	4	6	8	10	12	14

### 3.4. Pomocný držák

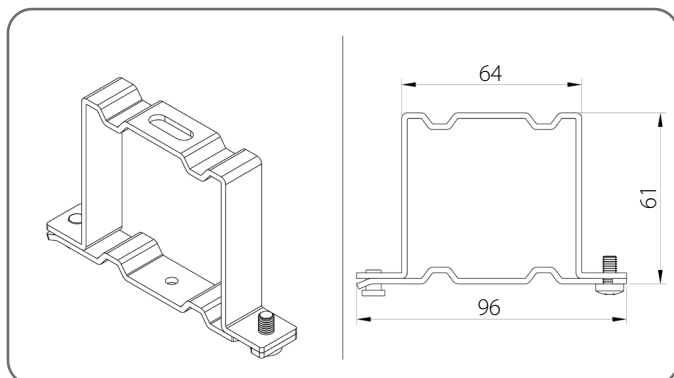


Pomocný držák			
	Katalogové číslo	L [mm]	Výška schránky [mm]
1.	<b>UPS/140</b>	143	200
2.	<b>UPS/220</b>	223	250
3.	<b>UPS/220</b>	223	300
4.	<b>UPS/300</b>	303	340
5.	<b>UPS/300</b>	303	390
6.	<b>UPS/380</b>	383	440

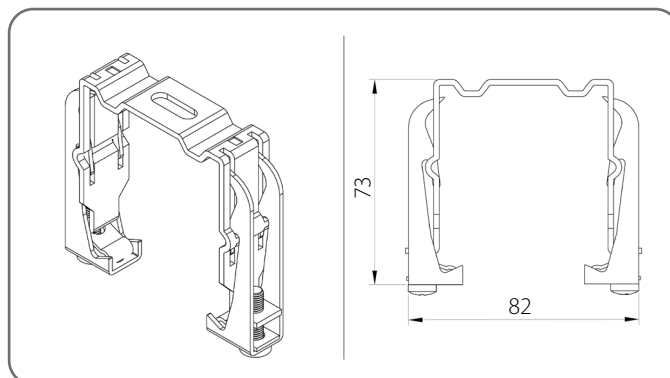
Název prvku	
1.	Pomocný držák
2.	Tlumicí vložka
3.	Horní držák

### 3.5. Držák horního profilu

Držák horního profilu standardní - US/A



Držák horního profilu pružný - US/B



Počet držáků horního profilu						
Šířka žaluzií [mm]	600 - 1600	1601 - 2400	2401 - 3200	3201 - 4000	4001 - 4500	4501 - 5000
Počet	2	3	4	5	6	7

### 3.6. Další informace

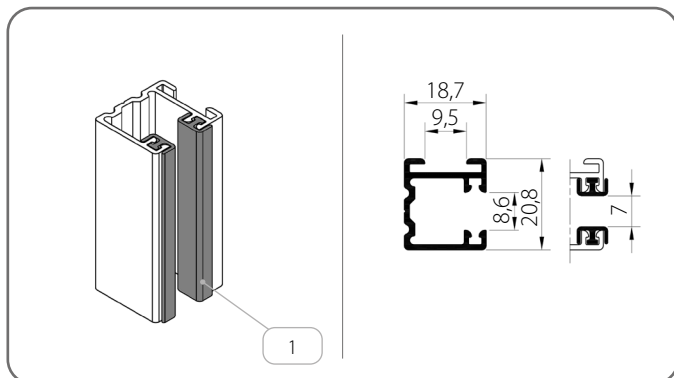
Výška boxu [mm]	Šířka lamel [mm]						
600 - 2500	1400	2400	3400	4400	5000	-	-
2501 - 3000	1300	2200	3100	4000	4900	5000	-
3001 - 4500	1200	2000	2800	3600	4400	5000	-
4501 - 5000	1100	1800	2500	3200	3900	4600	5000
<b>Počet páskových mechanismů</b>	<b>2</b>	<b>3</b>	<b>4</b>	<b>5</b>	<b>6</b>	<b>7</b>	<b>8</b>

Držák vodící lišty					
Výška boxu [mm]	600 - 1600	1601 - 2600	2601 - 3600	3601 - 4600	4601 - 5000
Počet držáků [pro 1 ks vodící lišty]	2	3	4	5	6

### 3.7. Vodící lišty

#### 3.7.1. Vodící lišty - Skupina I

##### PP SZF/2/x

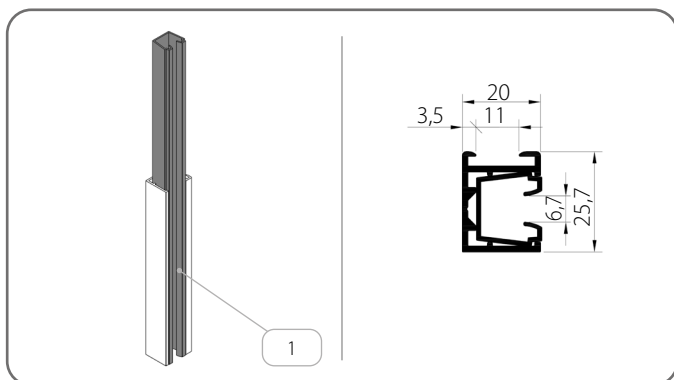


	Název prvku	Barva
1.	Tlumicí těsnění	<b>20</b> - černá

x	Barva	x	Barva	x	Barva	x	Barva
<b>00</b>	nelakovaný	<b>21</b>	černá-šedá	<b>34</b>	křemenná šedá	<b>80B</b>	grafitově šedá
<b>01</b>	stříbrná	<b>22B</b>	ultra bílá	<b>37B</b>	šedý hliník	<b>82</b>	alpská bílá
<b>03B</b>	šedá	<b>23B</b>	antracitová šedá	<b>45</b>	běžová saténová	<b>IK</b>	jiná barva
<b>09</b>	hnědá	<b>29</b>	světle béžová	<b>73B</b>	myší šedá		
<b>16B</b>	slonovinová kost	<b>31B</b>	světle šedá	<b>74B</b>	měděná hnědá		
<b>20B</b>	černá	<b>33</b>	čedičově šedá	<b>75B</b>	metalická šedá		

#### 3.7.2. Vodící lišty - Skupina II

##### PP SZF/WUF\_S/2/x

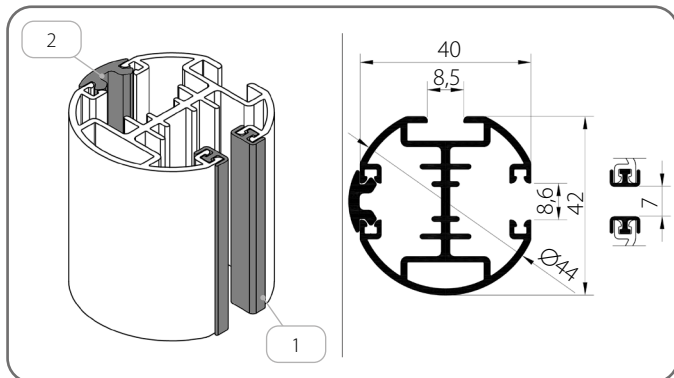


	Název prvku	Barva
1.	Vložka do vodící lišty	<b>03</b> - šedá <b>20</b> - černá

x	Barva	x	Barva	x	Barva	x	Barva
<b>00</b>	nelakovaný	<b>21</b>	černá-šedá	<b>34</b>	křemenná šedá	<b>80B</b>	grafitově šedá
<b>01</b>	stříbrná	<b>22B</b>	ultra bílá	<b>37B</b>	šedý hliník	<b>82</b>	alpská bílá
<b>03B</b>	šedá	<b>23B</b>	antracitová šedá	<b>45</b>	běžová saténová	<b>IK</b>	jiná barva
<b>09</b>	hnědá	<b>29</b>	světle béžová	<b>73B</b>	myší šedá		
<b>16B</b>	slonovinová kost	<b>31B</b>	světle šedá	<b>74B</b>	měděná hnědá		
<b>20B</b>	černá	<b>33</b>	čedičově šedá	<b>75B</b>	metalická šedá		

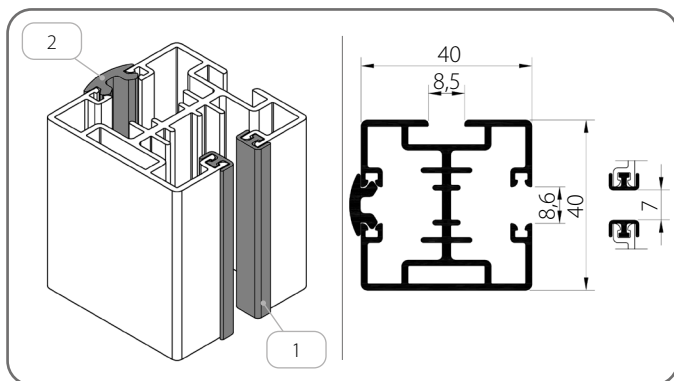
3.7.3. Vodící lišty - Skupina III

PPDO SZF/1/x



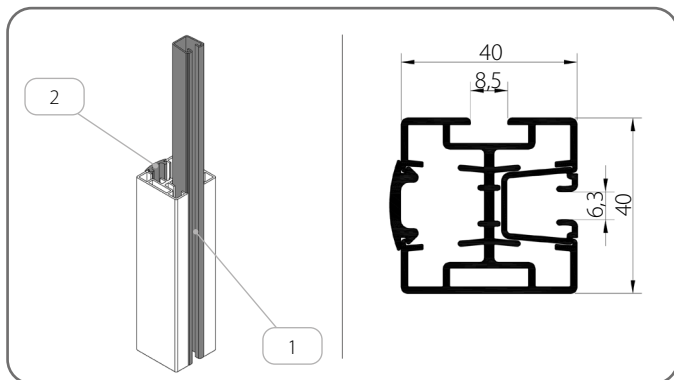
	Název prvku	Barva
1.	Tlumič těsnění	<b>20</b> - černá
2.	Krycí těsnění	<b>03</b> - šedá <b>20</b> - černá

PPD SZF/2/x



	Název prvku	Barva
1.	Tlumič těsnění	<b>20</b> - černá
2.	Krycí těsnění	<b>03</b> - šedá <b>20</b> - černá

PPD SZF/WUF/2/x

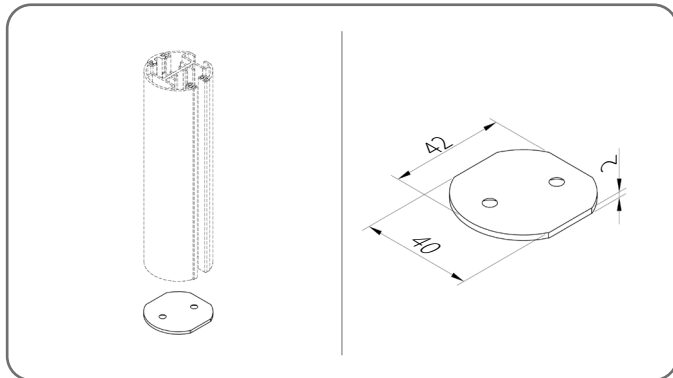


	Název prvku	Barva
1.	Vložka do vodící lišty	<b>20</b> - černá
2.	Krycí těsnění	<b>03</b> - šedá <b>20</b> - černá

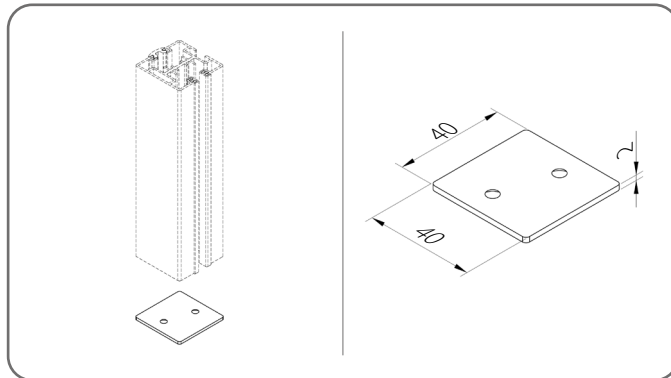
<b>x</b>	<b>Barva</b>	<b>x</b>	<b>Barva</b>	<b>x</b>	<b>Barva</b>	<b>x</b>	<b>Barva</b>
<b>00</b>	nelakovaný	<b>21</b>	černá-šedá	<b>34</b>	křemenná šedá	<b>80B</b>	grafitově šedá
<b>01</b>	stíbrná	<b>22B</b>	ultra bílá	<b>37B</b>	šedý hliník	<b>82</b>	alpská bílá
<b>03B</b>	šedá	<b>23B</b>	antracitová šedá	<b>45</b>	béžová saténová	<b>IK</b>	jiná barva
<b>09</b>	hnědá	<b>29</b>	světle béžová	<b>73B</b>	myší šedá		
<b>16B</b>	slonovinová kost	<b>31B</b>	světle šedá	<b>74B</b>	měděná hnědá		
<b>20B</b>	černá	<b>33</b>	čedičově šedá	<b>75B</b>	metalická šedá		

3.7.3.1. Zátka vodičí lišty

ZPPDO SZF/1



ZPPD SZF/2

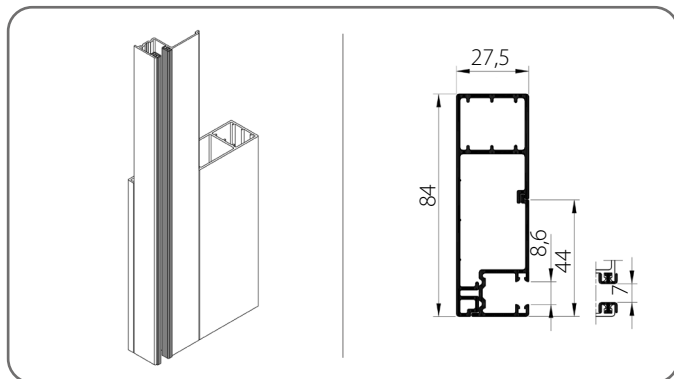


x	Barva	x	Barva	x	Barva	x	Barva
00	nelakovaný	21	černá-šedá	34	křemenná šedá	80B	grafitově šedá
01	stříbrná	22B	ultra bílá	37B	šedý hliník	82	alpská bílá
03B	šedá	23B	antracitová šedá	45	běžová saténová	IK	jiná barva
09	hnědá	29	světle béžová	73B	myší šedá		
16B	slonovinová kost	31B	světle šedá	74B	měděná hnědá		
20B	černá	33	čedičově šedá	75B	metalická šedá		

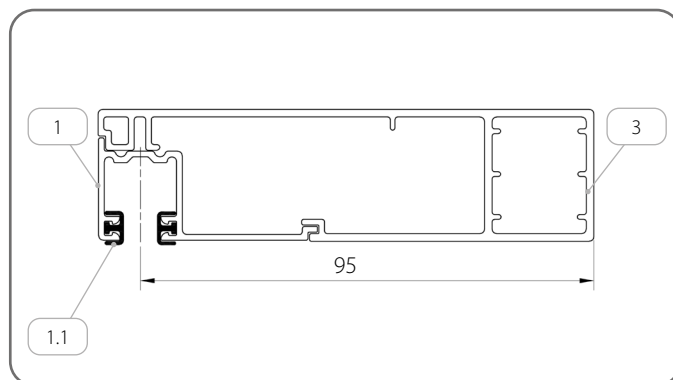
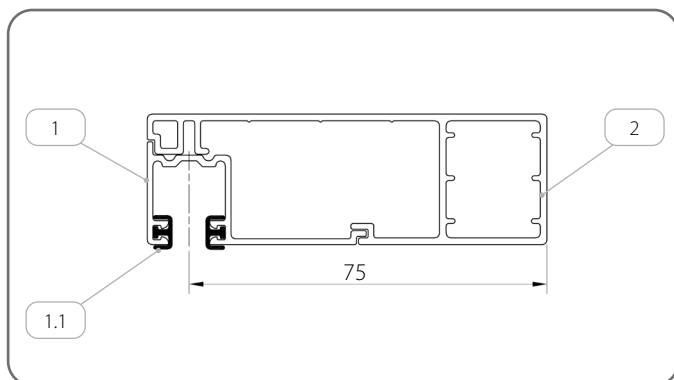
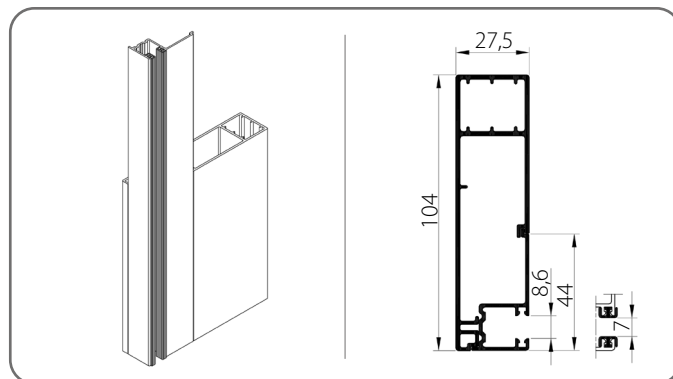
 Hliníková zátka

3.7.4. Vodící lišty - Skupina IV

PBX/T1/84/x



PBX/T1/104/x



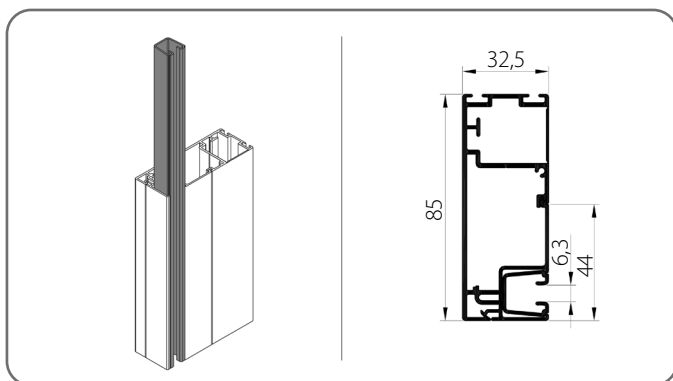
	Název prvku	Barva	Katalogové číslo
1.	Vodící lišta jednoduchá	x	PPF/x
1.1.	Tlumič těsnění	20 - černá	-
2.	Adaptér vodící lišty	x	APPF/x
3.	Adaptér vodící lišty	x	APPF/104/x

x	Barva	x	Barva	x	Barva	x	Barva
00	nelakovaný	21	černá-šedá	34	křemenná šedá	80B	grafitově šedá
01	stříbrná	22B	ultra bílá	37B	šedý hliník	82	alpská bílá
03B	šedá	23B	antracitová šedá	45	béžová saténová	IK	jiná barva
09	hnědá	29	světle béžová	73B	myší šedá		
16B	slonovinová kost	31B	světle šedá	74B	měděná hnědá		
20B	černá	33	čedičově šedá	75B	metalická šedá		

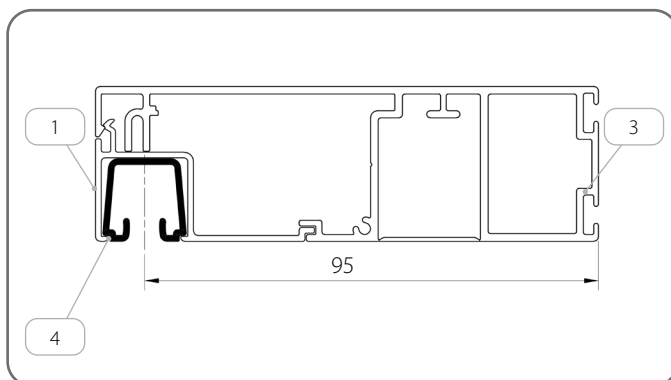
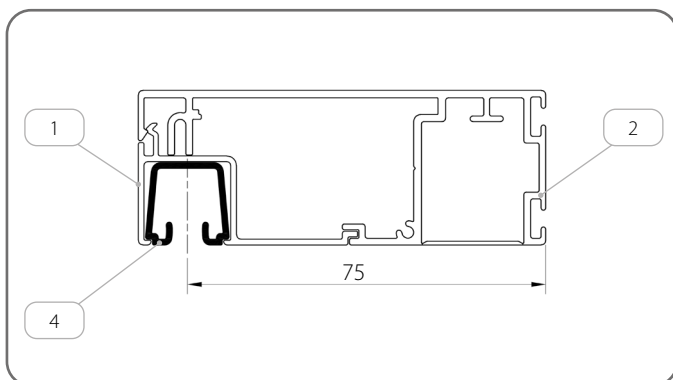
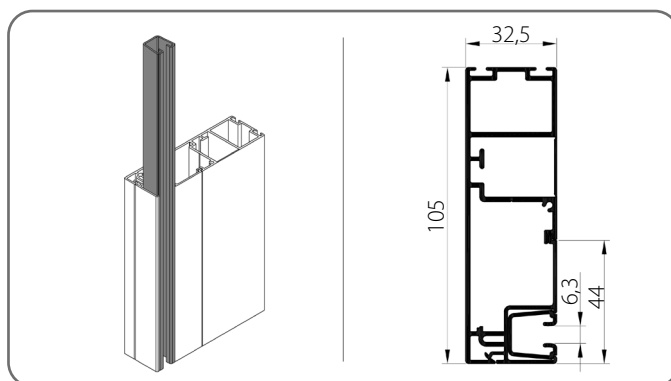
**TECHNICKY – KATALOGOVÁ PŘÍRUČKA**  
**VENKOVNÍCH LAMELOVÝCH ŽALUZIÍ V SYSTÉMU SZF SKYFLOW**

Z 90 / 3. PŘÍZNANÁ ŽALUZIE SZF/A

**PBX/T2/85/x**



**PBX/T2/105/x**

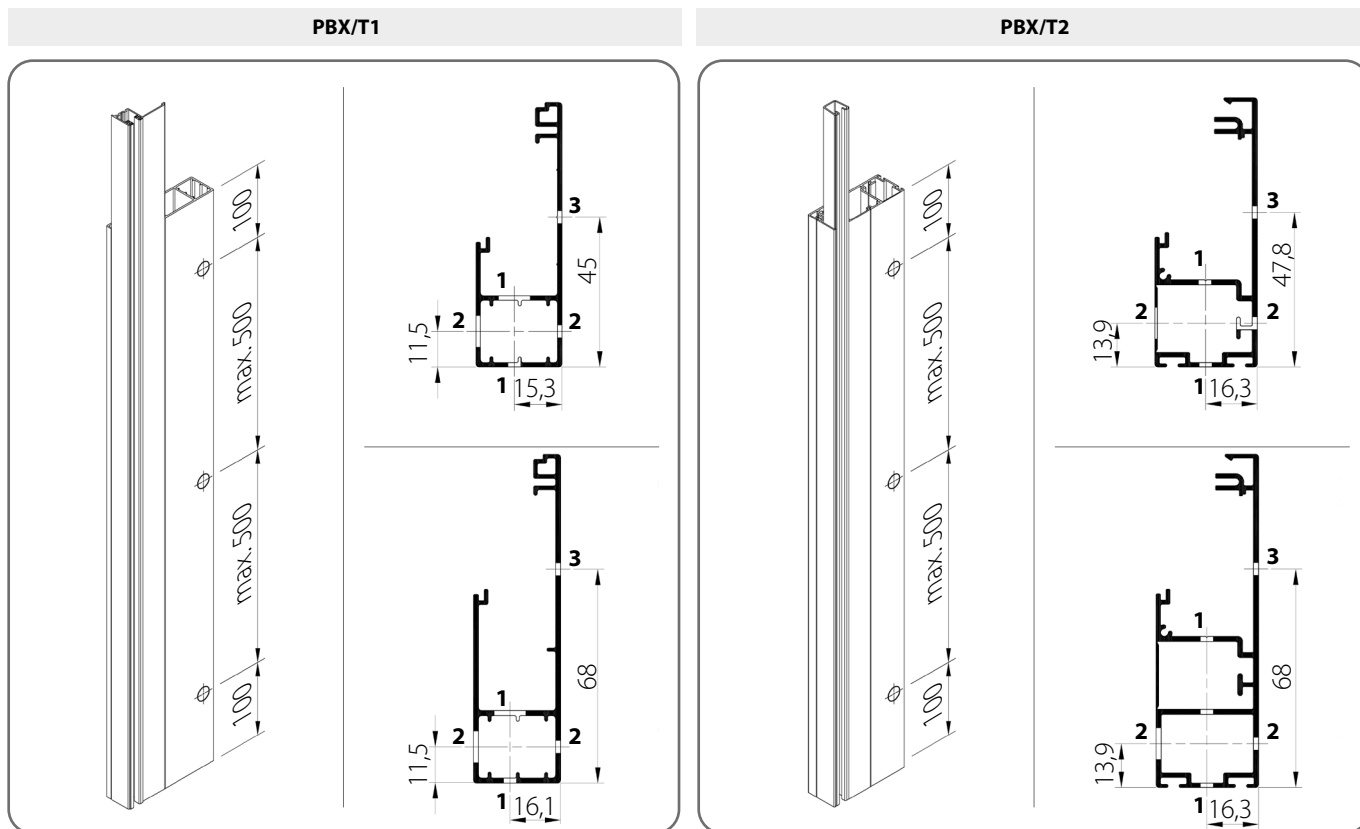


	Název prvku	Barva	Katalogové číslo
1.	Vodící lišta jednoduchá	<b>x</b>	<b>PWUFx</b>
2.	Adaptér vodící lišty	<b>x</b>	<b>APWUF/85/x</b>
3.	Adaptér vodící lišty	<b>x</b>	<b>APWUF/105/x</b>
4.	Vložka do vodící lišty	<b>20 - černá</b>	<b>WUF</b>

<b>x</b>	<b>Barva</b>	<b>x</b>	<b>Barva</b>	<b>x</b>	<b>Barva</b>	<b>x</b>	<b>Barva</b>
<b>00</b>	nelakovaný	<b>21</b>	černá-šedá	<b>34</b>	křemenná šedá	<b>80B</b>	grafitově šedá
<b>01</b>	stříbrná	<b>22B</b>	ultra bílá	<b>37B</b>	šedý hliník	<b>82</b>	alpská bílá
<b>03B</b>	šedá	<b>23B</b>	antracitová šedá	<b>45</b>	běžová saténová	<b>IK</b>	jiná barva
<b>09</b>	hnědá	<b>29</b>	světle béžová	<b>73B</b>	myší šedá		
<b>16B</b>	slonovinová kost	<b>31B</b>	světle šedá	<b>74B</b>	měděná hnědá		
<b>20B</b>	černá	<b>33</b>	čedičově šedá	<b>75B</b>	metalická šedá		

### 3.7.4.1. Vrtání vodicích lišt

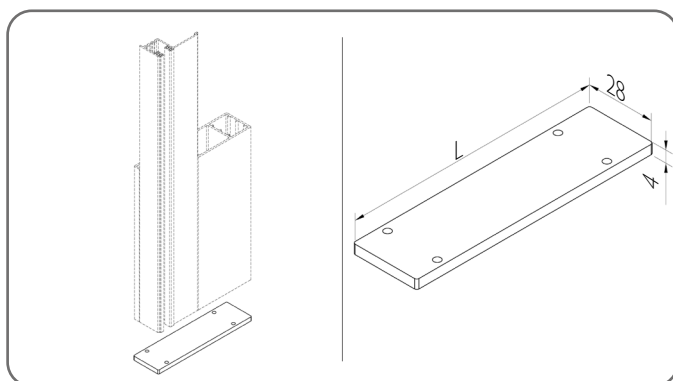
 Je možné objednat vodicí lištu s montážními otvory vyvrtanými podle schématu.



### 3.7.4.2. Zátka vodicí lišty

#### Hliníková zátka

#### Pro vodicí lišty typu BX/T1



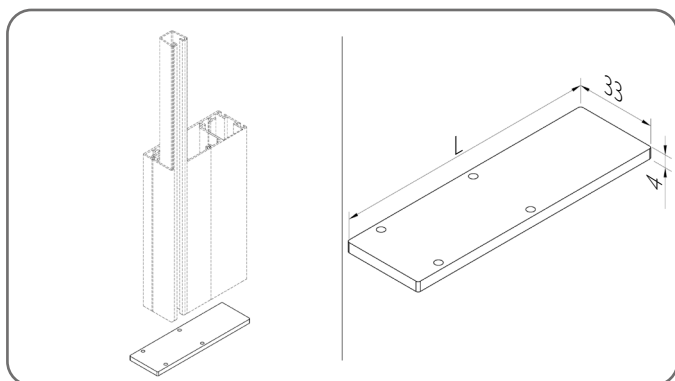
	Katalogové číslo	L [mm]
1.	ZAPBX/T1/84/x	85
2.	ZAPBX/T1/104/x	105

x	Barva	x	Barva	x	Barva	x	Barva
00	nelakovaný	21	černá-šedá	34	křemenná šedá	80B	grafitově šedá
01	stříbrná	22B	ultra bílá	37B	šedý hliník	82	alpská bílá
03B	šedá	23B	antracitová šedá	45	béžová saténová	IK	jiná barva
09	hnědá	29	světle béžová	73B	myší šedá		
16B	slonovinová kost	31B	světle šedá	74B	měděná hnědá		
20B	černá	33	čedičově šedá	75B	metalická šedá		

**TECHNICKY – KATALOGOVÁ PŘÍRUČKA**  
**VENKOVNÍCH LAMELOVÝCH ŽALUZIÍ V SYSTÉMU SZF SKYFLOW**

Z 90 / 3. PŘÍZNANÁ ŽALUZIE SZF/A

**Pro vodící lišty typu BX/T2**

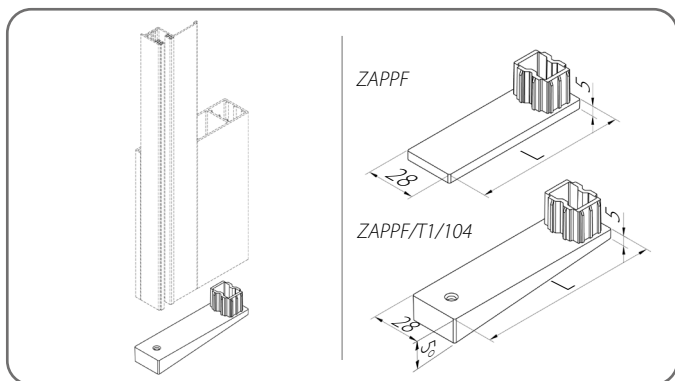


	Katalogové číslo	L [mm]
1.	<b>ZAPBX/T2/85/x</b>	86
2.	<b>ZAPBX/T2/105/x</b>	106

x	Barva	x	Barva	x	Barva	x	Barva
<b>00</b>	nelakovaný	<b>21</b>	černá-šedá	<b>34</b>	křemenná šedá	<b>80B</b>	grafitově šedá
<b>01</b>	stříbrná	<b>22B</b>	ultra bílá	<b>37B</b>	šedý hliník	<b>82</b>	alpská bílá
<b>03B</b>	šedá	<b>23B</b>	antracitová šedá	<b>45</b>	běžová saténová	<b>IK</b>	jiná barva
<b>09</b>	hnědá	<b>29</b>	světle béžová	<b>73B</b>	myší šedá		
<b>16B</b>	slonovinová kost	<b>31B</b>	světle šedá	<b>74B</b>	měděná hnědá		
<b>20B</b>	černá	<b>33</b>	čedičově šedá	<b>75B</b>	metalická šedá		

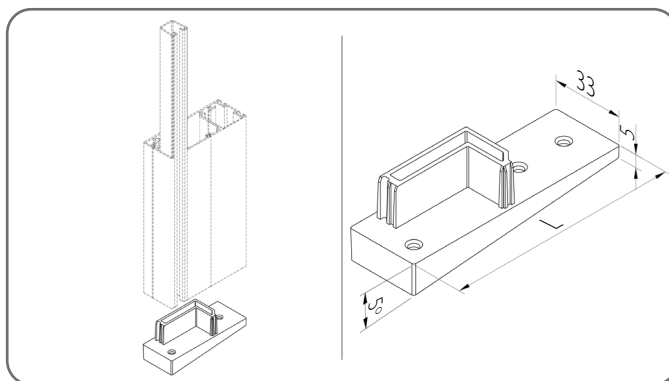
**Zátka z PVC**

**Pro vodící lišty typu BX/T1**



	Katalogové číslo	L [mm]
1.	<b>ZAPPF/x</b>	85
2.	<b>ZAPPF/T1/104/x</b>	105

**Pro vodící lišty typu BX/T2**

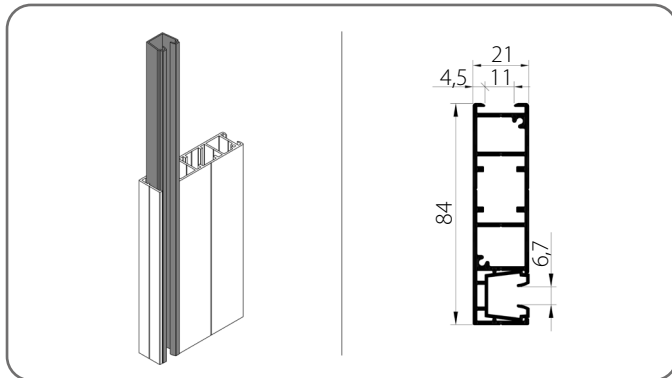


	Katalogové číslo	L [mm]	Vodící lišta
1.	<b>ZPBX/T2/x</b>	86	<b>PBX/T2/85</b>
		106	<b>PBX/T2/105</b>

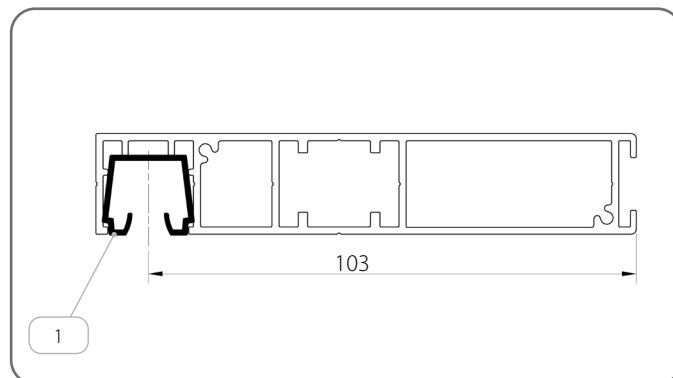
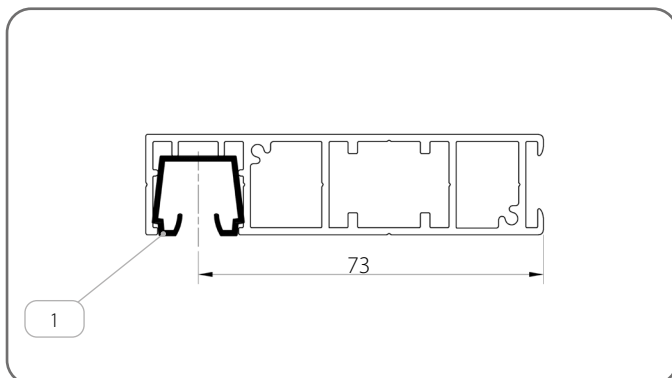
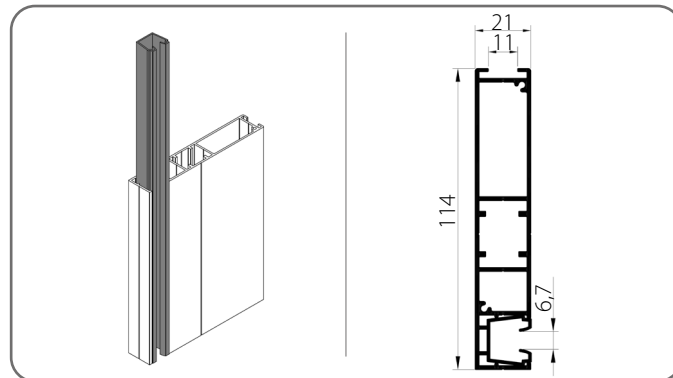
x	Barva	x	Barva	x	Barva	x	Barva
<b>01</b>	stříbrná	<b>20B</b>	černá	<b>31B</b>	světle šedá	<b>74B</b>	měděná hnědá
<b>03B</b>	šedá	<b>21</b>	černá-šedá	<b>34</b>	křemenná šedá	<b>75B</b>	metalická šedá
<b>09</b>	hnědá	<b>22B</b>	ultra bílá	<b>37B</b>	šedý hliník		
<b>16B</b>	slonovinová kost	<b>23B</b>	antracitová šedá	<b>73B</b>	myší šedá		

3.7.5. Vodicí lišty - Skupina V

PT02/x



PT03/x



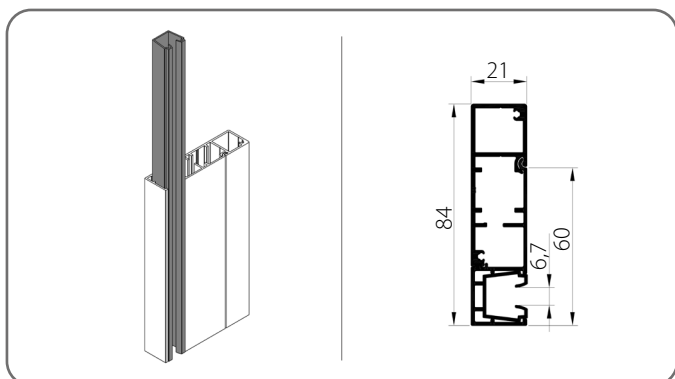
Název prvku		Barva
1.	Vložka do vodicí lišty	03 - šedá 20 - černá

x	Barva	x	Barva	x	Barva	x	Barva
00	nelakovaný	21	černá-šedá	34	křemenná šedá	80B	grafitově šedá
01	stříbrná	22B	ultra bílá	37B	šedý hliník	82	alpská bílá
03B	šedá	23B	antracitová šedá	45	béžová saténová	IK	jiná barva
09	hnědá	29	světle béžová	73B	myší šedá		
16B	slonovinová kost	31B	světle šedá	74B	měděná hnědá		
20B	černá	33	čedičově šedá	75B	metalická šedá		

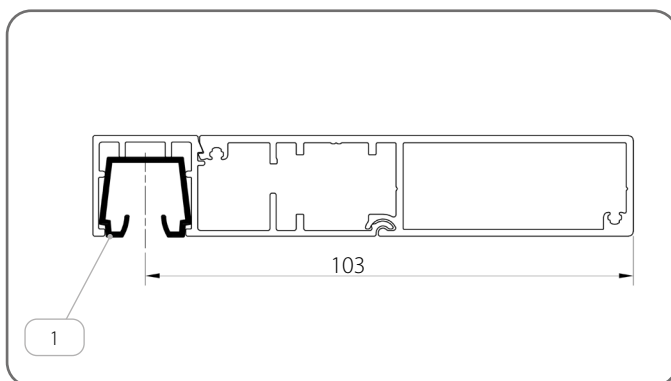
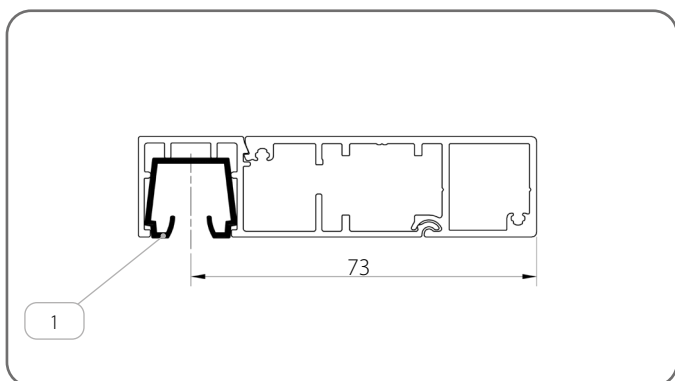
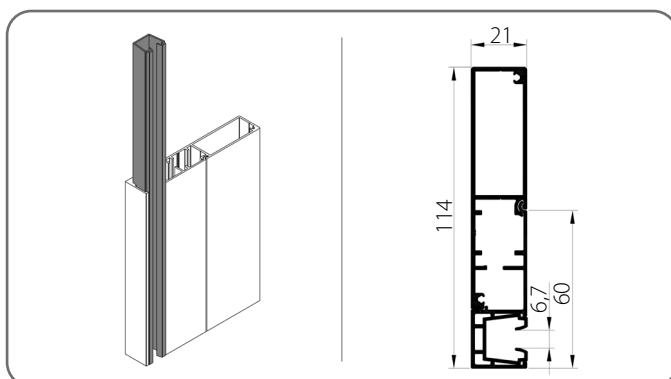
**TECHNICKY – KATALOGOVÁ PŘÍRUČKA**  
**VENKOVNÍCH LAMELOVÝCH ŽALUZIÍ V SYSTÉMU SZF SKYFLOW**

Z 90 / 3. PŘÍZNANÁ ŽALUZIE SZF/A

PT02\_Z/x



PT03\_Z/x

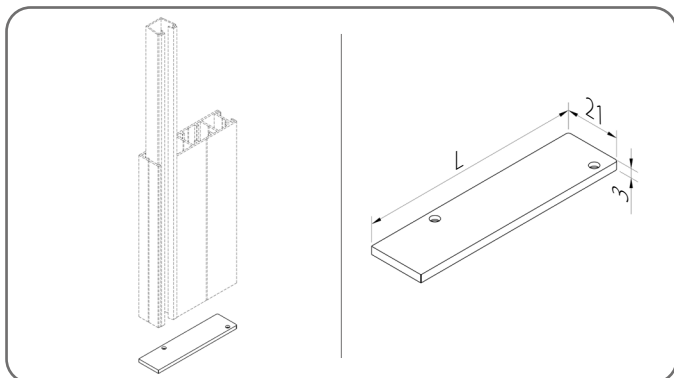


Název prvku		Barva
1.	Vložka do vodící lišty	<b>03</b> - šedá <b>20</b> - černá

x	Barva	x	Barva	x	Barva	x	Barva
<b>00</b>	nelakovaný	<b>21</b>	černá-šedá	<b>34</b>	křemenná šedá	<b>80B</b>	grafitově šedá
<b>01</b>	stříbrná	<b>22B</b>	ultra bílá	<b>37B</b>	šedý hliník	<b>82</b>	alpská bílá
<b>03B</b>	šedá	<b>23B</b>	antracitová šedá	<b>45</b>	béžová saténová	<b>IK</b>	jiná barva
<b>09</b>	hnědá	<b>29</b>	světle béžová	<b>73B</b>	myší šedá		
<b>16B</b>	slonovinová kost	<b>31B</b>	světle šedá	<b>74B</b>	měděná hnědá		
<b>20B</b>	černá	<b>33</b>	čedičově šedá	<b>75B</b>	metalická šedá		

### 3.7.5.1. Zátka vodicí lišty

#### Pro vodicí lišty typu PT

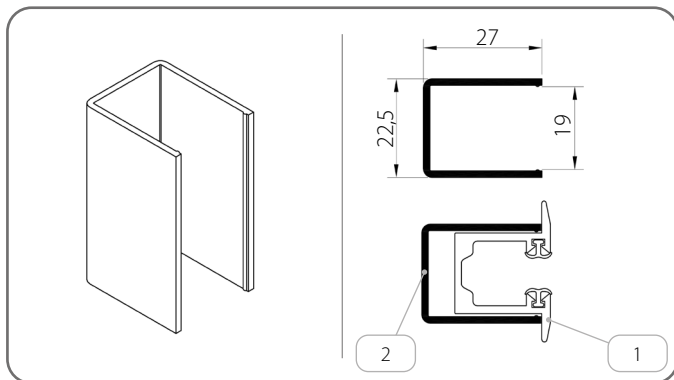


	Katalogové číslo	L [mm]
1.	ZPT02/x	83,5
2.	ZPT03/x	113
3.	ZPT02_Z/x	83,5
4.	ZPT03_Z/x	113,5

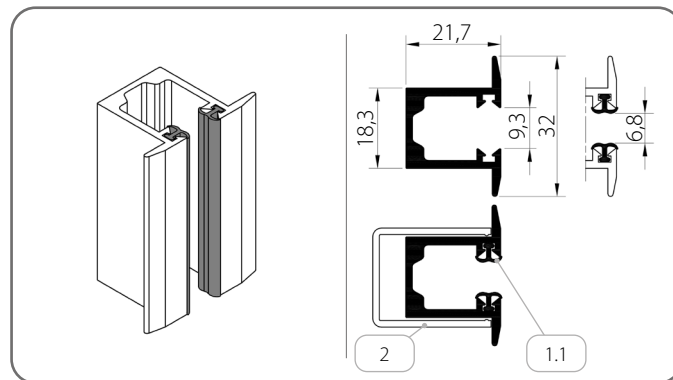
x	Barva	x	Barva	x	Barva	x	Barva
00	nelakovaný	21	černá-šedá	34	křemenná šedá	80B	grafitově šedá
01	stříbrná	22B	ultra bílá	37B	šedý hliník	82	alpská bílá
03B	šedá	23B	antracitová šedá	45	béžová saténová	IK	jiná barva
09	hnědá	29	světle béžová	73B	myší šedá		
16B	slonovinová kost	31B	světle šedá	74B	měděná hnědá		
20B	černá	33	čedičově šedá	75B	metalická šedá		

### 3.7.6. Vodicí lišty - Skupina VI

#### K/PU/P/T1 SZF



#### PU/P/T1 SZF/x

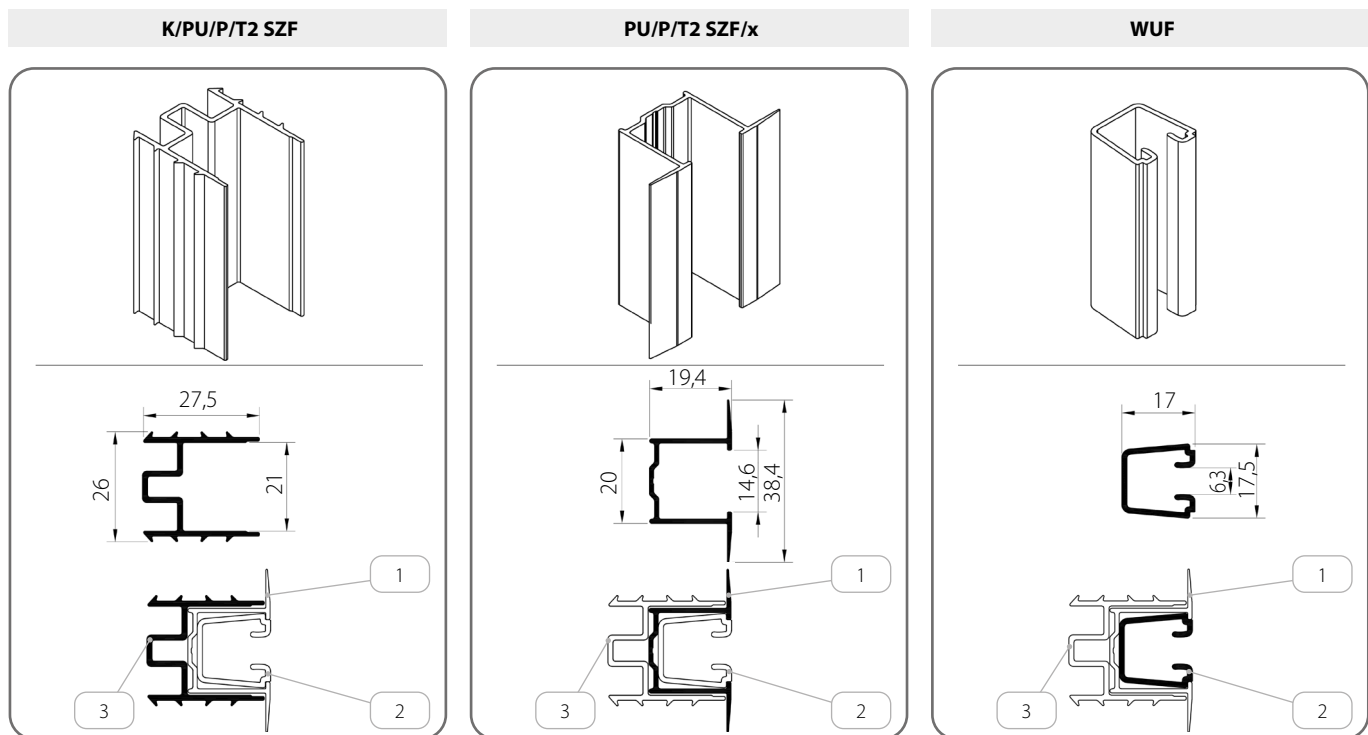


	Název prvku	Barva	Katalogové číslo
1.	Zjednodušená vodicí lišta podomítková	x	PU/P/T1 SZF/x
1.1.	Tlumič těsnění	20 - černá	-
2.	Pouzdro podomítkové jednoduché vodicí lišty	-	K/PU/P/T1 SZF

x	Barva	x	Barva	x	Barva	x	Barva
00	nelakovaný	21	černá-šedá	34	křemenná šedá	80B	grafitově šedá
01	stříbrná	22B	ultra bílá	37B	šedý hliník	82	alpská bílá
03B	šedá	23B	antracitová šedá	45	béžová saténová	IK	jiná barva
09	hnědá	29	světle béžová	73B	myší šedá		
16B	slonovinová kost	31B	světle šedá	74B	měděná hnědá		
20B	černá	33	čedičově šedá	75B	metalická šedá		

**TECHNICKY – KATALOGOVÁ PŘÍRUČKA**  
**VENKOVNÍCH LAMELOVÝCH ŽALUZIÍ V SYSTÉMU SZF SKYFLOW**

Z 90 / 3. PŘÍZNANÁ ŽALUZIE SZF/A

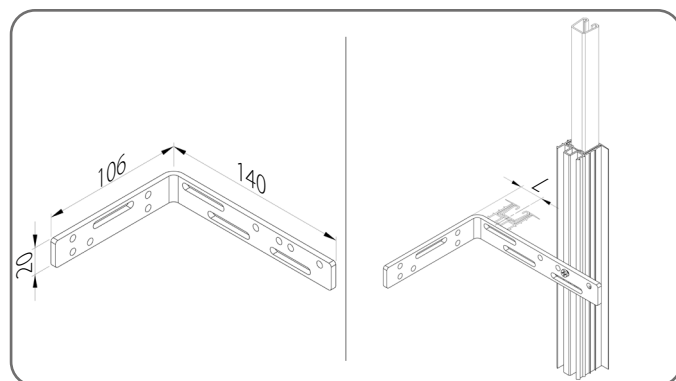


	Název prvku	Barva	Katalogové číslo
1.	Zjednodušená vodící lišta podomítková	<b>x</b>	<b>PU/P/T2 SZF/x</b>
2.	Vložka do vodící lišty	<b>20</b> - černá	<b>WUF</b>
3.	Pouzdro podomítkové jednoduché vodící lišty	-	<b>K/PU/P/T2 SZF</b>

x	Barva	x	Barva	x	Barva	x	Barva
<b>00</b>	nelakovaný	<b>21</b>	černá-šedá	<b>34</b>	křemenná šedá	<b>80B</b>	grafitově šedá
<b>01</b>	stříbrná	<b>22B</b>	ultra bílá	<b>37B</b>	šedý hliník	<b>82</b>	alpská bílá
<b>03B</b>	šedá	<b>23B</b>	antracitová šedá	<b>45</b>	běžová saténová	<b>IK</b>	jiná barva
<b>09</b>	hnědá	<b>29</b>	světle béžová	<b>73B</b>	myší šedá		
<b>16B</b>	slonovinová kost	<b>31B</b>	světle šedá	<b>74B</b>	měděná hnědá		
<b>20B</b>	černá	<b>33</b>	čedičově šedá	<b>75B</b>	metalická šedá		

### 3.7.6.1. Montážní úhelník

**KMK/140x100**



	Katalogové číslo	L [mm]
1.	<b>KMK/140x100</b>	15 - 130

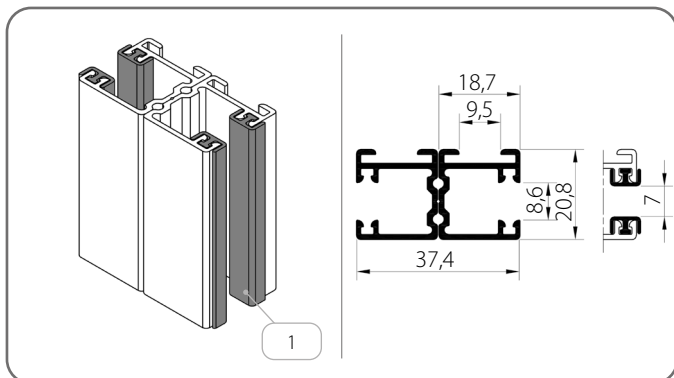
  

	Výška boxu [mm]	Počet úhelníků [pro 1 ks vodící lišty]
1.	600 - 1600	2
2.	1601 - 2600	3
3.	2601 - 3600	4
4.	3601 - 4400	5

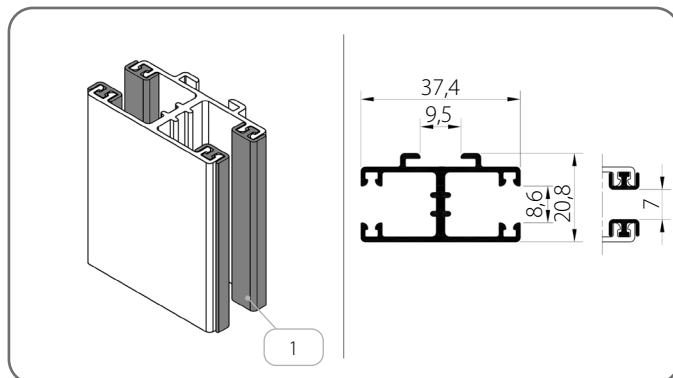
### 3.8. Dělicí vodící lišty

#### 3.8.1. Vodící lišty - Skupina I

PP SZF/2/x + PP SZF/2/x



PPD SZF/1/x

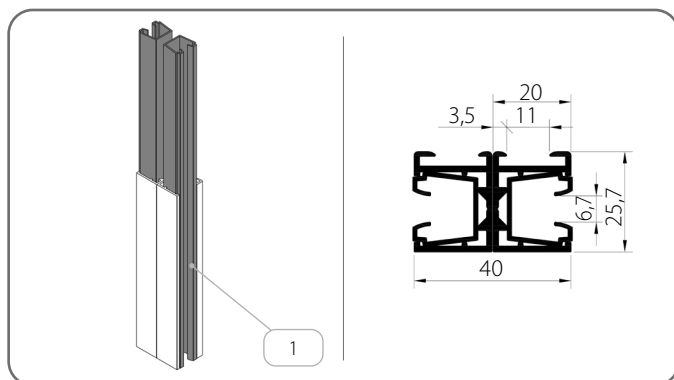


Název prvku		Barva
1.	Tlumící těsnění	20 - černá

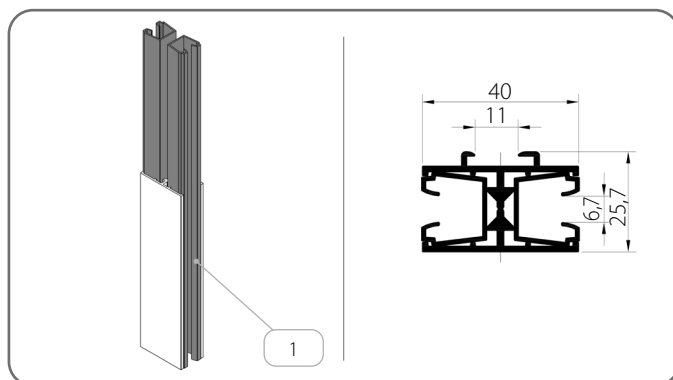
x	Barva	x	Barva	x	Barva	x	Barva
00	nelakovaný	21	černá-šedá	34	křemenná šedá	80B	grafitově šedá
01	stříbrná	22B	ultra bílá	37B	šedý hliník	82	alpská bílá
03B	šedá	23B	antracitová šedá	45	béžová saténová	IK	jiná barva
09	hnědá	29	světle béžová	73B	myší šedá		
16B	slonovinová kost	31B	světle šedá	74B	měděná hnědá		
20B	černá	33	čedičově šedá	75B	metalická šedá		

#### 3.8.2. Vodící lišty - Skupina II

PP SZF/WUF\_S/2/x + PP SZF/WUF\_S/2/x



PPD SZF/WUF\_S/1/x

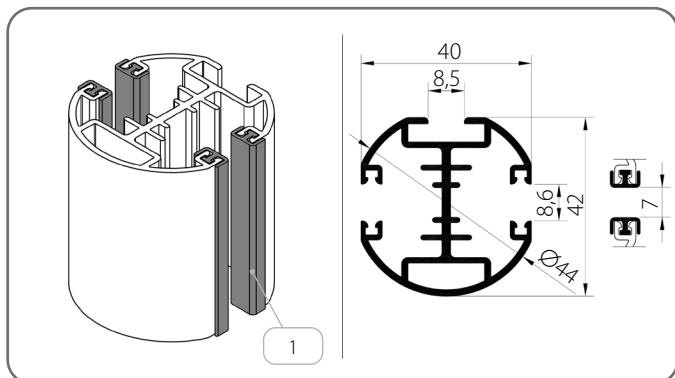


Název prvku		Barva
1.	Vložka do vodící lišty	03 - šedá 20 - černá

x	Barva	x	Barva	x	Barva	x	Barva
00	nelakovaný	21	černá-šedá	34	křemenná šedá	80B	grafitově šedá
01	stříbrná	22B	ultra bílá	37B	šedý hliník	82	alpská bílá
03B	šedá	23B	antracitová šedá	45	béžová saténová	IK	jiná barva
09	hnědá	29	světle béžová	73B	myší šedá		
16B	slonovinová kost	31B	světle šedá	74B	měděná hnědá		
20B	černá	33	čedičově šedá	75B	metalická šedá		

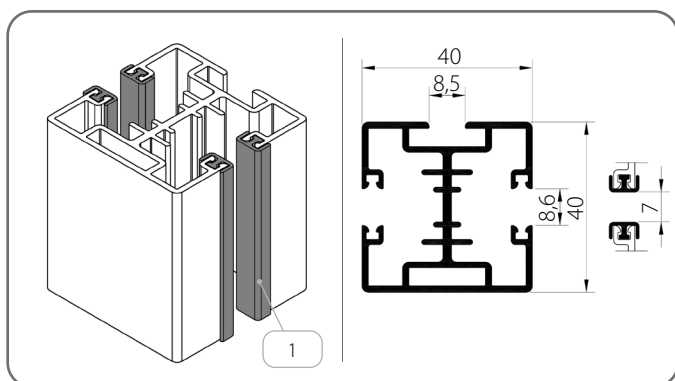
### 3.8.3. Vodicí lišty - Skupina III

#### PPDO-P SZF/1/x



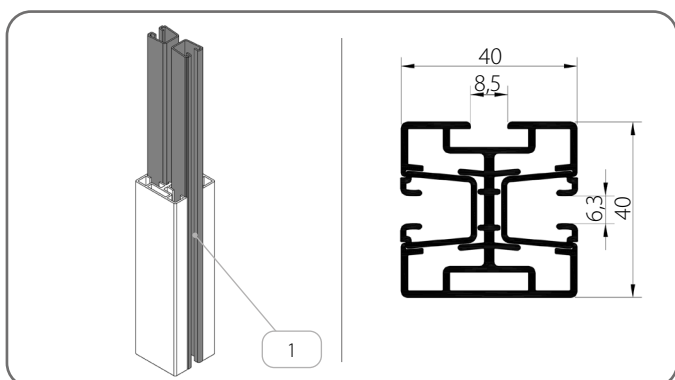
	Název prvku	Barva
1.	Vložka do vodicí lišty	20 - černá

#### PPD-P SZF/2/x



	Název prvku	Barva
1.	Vložka do vodicí lišty	20 - černá

#### PPD-P SZF/WUF/2/x

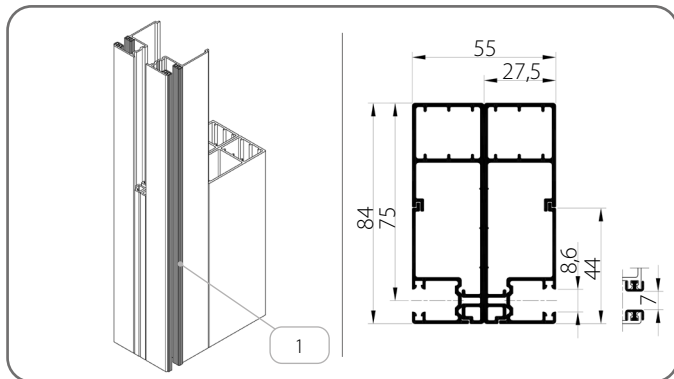


	Název prvku	Barva
1.	Vložka do vodicí lišty	20 - černá

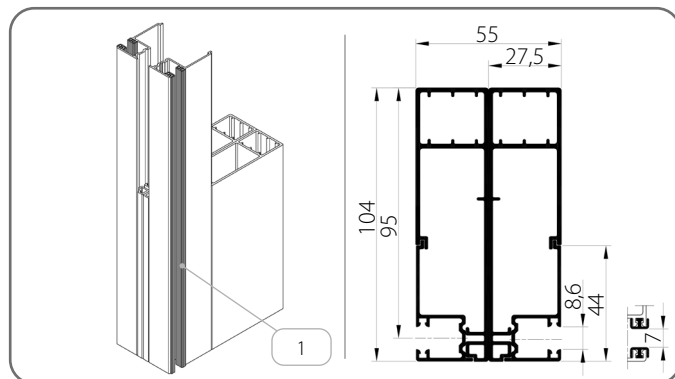
x	Barva	x	Barva	x	Barva	x	Barva
00	nelakovaný	21	černá-šedá	34	křemenná šedá	80B	grafitově šedá
01	stříbrná	22B	ultra bílá	37B	šedý hliník	82	alpská bílá
03B	šedá	23B	antracitová šedá	45	běžová saténová	IK	jiná barva
09	hnědá	29	světle béžová	73B	myší šedá		
16B	slonovinová kost	31B	světle šedá	74B	měděná hnědá		
20B	černá	33	čedičově šedá	75B	metalická šedá		

3.8.4. Vodící lišty - Skupina IV

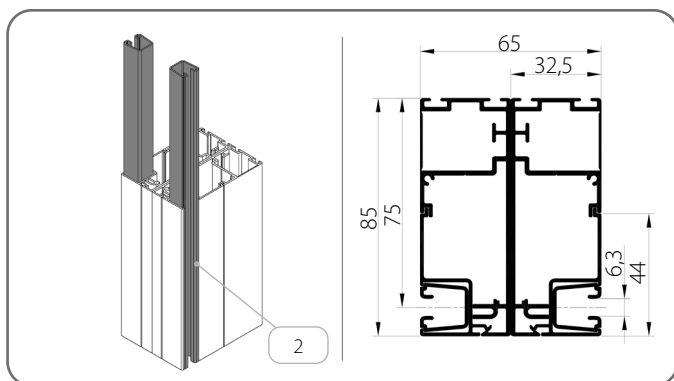
PBX/T1/84/x + PBX/T1/84/x



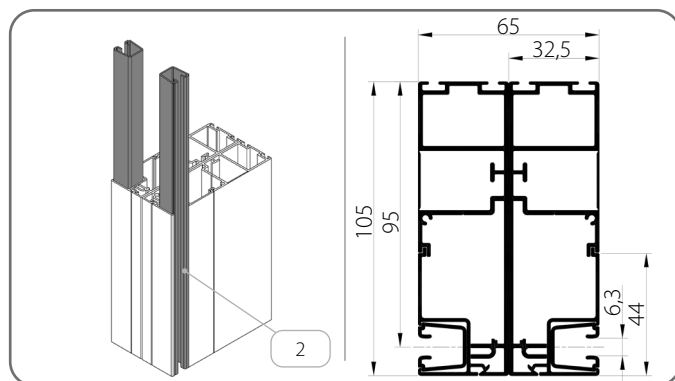
PBX/T1/104/x + PBX/T1/104/x



PBX/T2/85/x + PBX/T2/85/x



PBX/T2/105/x + PBX/T2/105/x

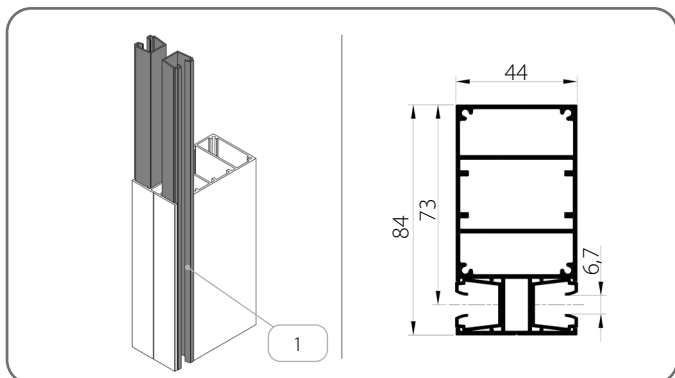


	Název prvku	Barva
1.	Tlumicí těsnění	20 - černá
2.	Vložka do vodící lišty	20 - černá

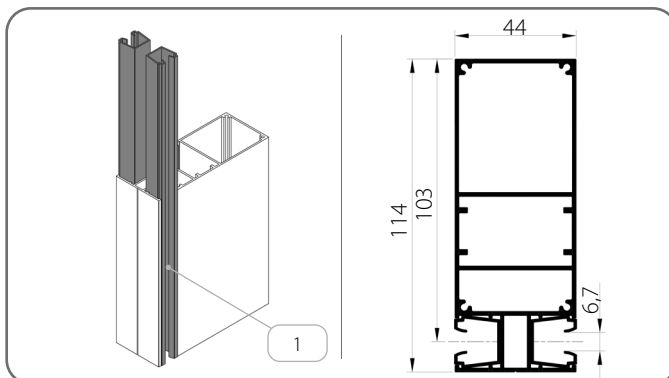
x	Barva	x	Barva	x	Barva	x	Barva
00	nelakovaný	21	černá-šedá	34	křemenná šedá	80B	grafitově šedá
01	stříbrná	22B	ultra bílá	37B	šedý hliník	82	alpská bílá
03B	šedá	23B	antracitová šedá	45	béžová saténová	IK	jiná barva
09	hnědá	29	světle béžová	73B	myší šedá		
16B	slonovinová kost	31B	světle šedá	74B	měděná hnědá		
20B	černá	33	čedičově šedá	75B	metalická šedá		

### 3.8.5. Vodicí lišty - Skupina V

PT04/x



PT05/x

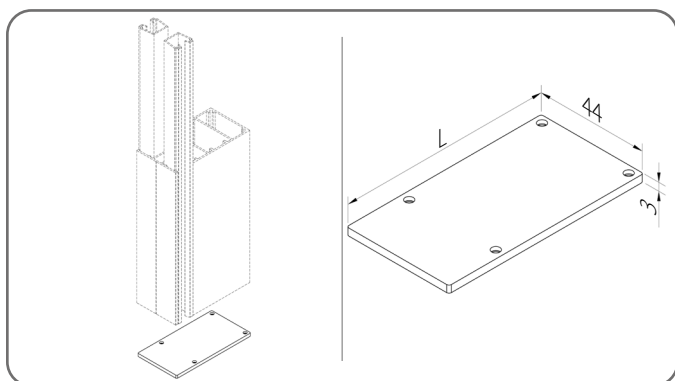


Název prvku		Barva
1.	Vložka do vodicí lišty	<b>03</b> - šedá <b>20</b> - černá

x	Barva	x	Barva	x	Barva	x	Barva
<b>00</b>	nelakovaný	<b>21</b>	černá-šedá	<b>34</b>	křemenná šedá	<b>80B</b>	grafitově šedá
<b>01</b>	stříbrná	<b>22B</b>	ultra bílá	<b>37B</b>	šedý hliník	<b>82</b>	alpská bílá
<b>03B</b>	šedá	<b>23B</b>	antracitová šedá	<b>45</b>	běžová saténová	<b>IK</b>	jiná barva
<b>09</b>	hnědá	<b>29</b>	světle béžová	<b>73B</b>	myší šedá		
<b>16B</b>	slonovinová kost	<b>31B</b>	světle šedá	<b>74B</b>	měděná hnědá		
<b>20B</b>	černá	<b>33</b>	čedičově šedá	<b>75B</b>	metalická šedá		

#### 3.8.5.1. Zátka vodicí lišty

Pro vodicí lišty typu PT

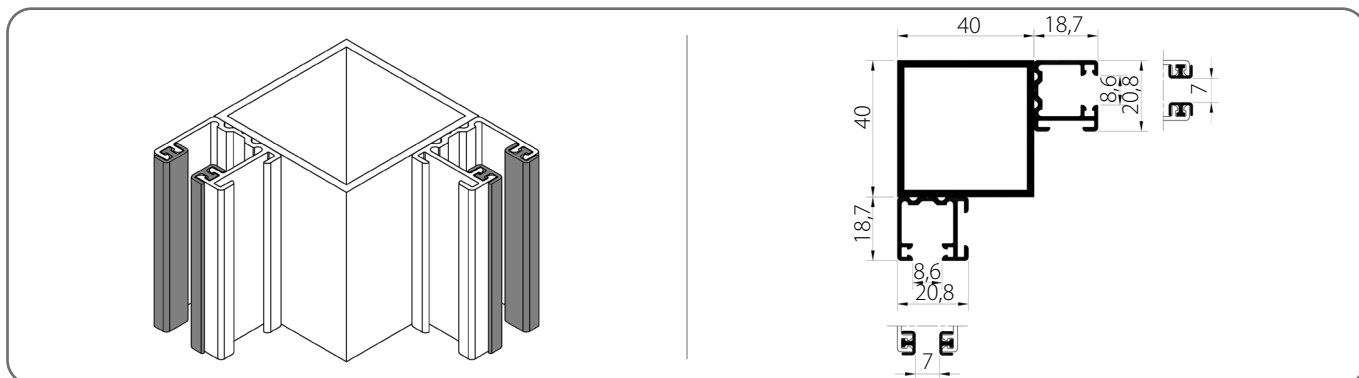


	Katalogové číslo	L [mm]
1.	<b>ZPT04/x</b>	83,5
2.	<b>ZPT05/x</b>	113,5

x	Barva	x	Barva	x	Barva	x	Barva
<b>00</b>	nelakovaný	<b>21</b>	černá-šedá	<b>34</b>	křemenná šedá	<b>80B</b>	grafitově šedá
<b>01</b>	stříbrná	<b>22B</b>	ultra bílá	<b>37B</b>	šedý hliník	<b>82</b>	alpská bílá
<b>03B</b>	šedá	<b>23B</b>	antracitová šedá	<b>45</b>	běžová saténová	<b>IK</b>	jiná barva
<b>09</b>	hnědá	<b>29</b>	světle béžová	<b>73B</b>	myší šedá		
<b>16B</b>	slonovinová kost	<b>31B</b>	světle šedá	<b>74B</b>	měděná hnědá		
<b>20B</b>	černá	<b>33</b>	čedičově šedá	<b>75B</b>	metalická šedá		

### 3.8.6. Rohové vodící lišty

RP/40x40x2/x + PP SZF/2/x

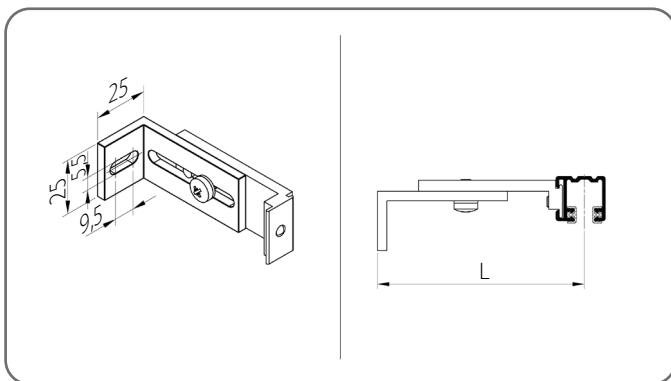


x	Barva	x	Barva	x	Barva	x	Barva
00	nelakovaný	21	černá-šedá	34	křemenná šedá	80B	grafitově šedá
01	stříbrná	22B	ultra bílá	37B	šedý hliník	82	alpská bílá
03B	šedá	23B	antracitová šedá	45	béžová saténová	IK	jiná barva
09	hnědá	29	světle béžová	73B	myší šedá		
16B	slonovinová kost	31B	světle šedá	74B	měděná hnědá		
20B	černá	33	čedičově šedá	75B	metalická šedá		

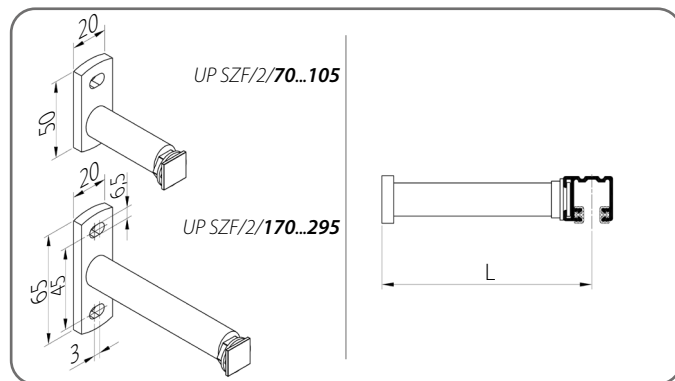
### 3.9. Držáky vodící lišty

#### 3.9.1. Vodící lišty - Skupina I

UP SZF/1



UP SZF/2



	Katalogové číslo	L [mm]
1.	UP SZF/1/70/x	50 - 70
2.	UP SZF/1/100/x	71 - 100
3.	UP SZF/1/145/x	101 - 145

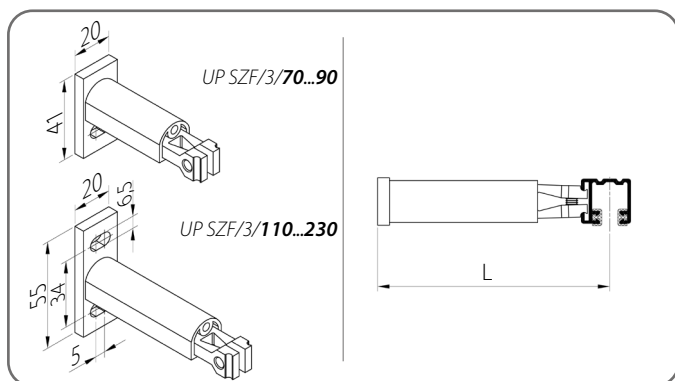
	Katalogové číslo	L [mm]
1.	UP SZF/2/70/x	50 - 70
2.	UP SZF/2/105/x	71 - 105
3.	UP SZF/2/170/x	106 - 170
4.	UP SZF/2/295/x	171 - 295

x	Barva	x	Barva	x	Barva	x	Barva
00	nelakovaný	21	černá-šedá	34	křemenná šedá	80B	grafitově šedá
01	stříbrná	22B	ultra bílá	37B	šedý hliník	82	alpská bílá
03B	šedá	23B	antracitová šedá	45	béžová saténová	IK	jiná barva
09	hnědá	29	světle béžová	73B	myší šedá		
16B	slonovinová kost	31B	světle šedá	74B	měděná hnědá		
20B	černá	33	čedičově šedá	75B	metalická šedá		

**TECHNICKY – KATALOGOVÁ PŘÍRUČKA**  
**VENKOVNÍCH LAMELOVÝCH ŽALUZIÍ V SYSTÉMU SZF SKYFLOW**

**Z 90 / 3. PŘÍZNANÁ ŽALUZIE SZF/A**

**UP SZF/3**

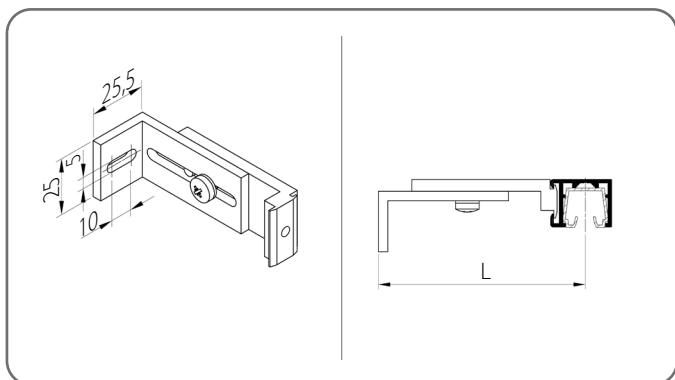


	Katalogové číslo	L [mm]
1.	<b>UP SZF/3/70/x</b>	60 - 70
2.	<b>UP SZF/3/90/x</b>	71 - 90
3.	<b>UP SZF/3/110/x</b>	91 - 110
4.	<b>UP SZF/3/130/x</b>	111 - 130
5.	<b>UP SZF/3/150/x</b>	131 - 150
6.	<b>UP SZF/3/170/x</b>	151 - 170
7.	<b>UP SZF/3/190/x</b>	171 - 190
8.	<b>UP SZF/3/210/x</b>	191 - 210
9.	<b>UP SZF/3/230/x</b>	211 - 230

x	Barva	x	Barva	x	Barva	x	Barva
<b>00</b>	nelakovaný	<b>21</b>	černá-šedá	<b>34</b>	křemenná šedá	<b>80B</b>	grafitově šedá
<b>01</b>	stříbrná	<b>22B</b>	ultra bílá	<b>37B</b>	šedý hliník	<b>82</b>	alpská bílá
<b>03B</b>	šedá	<b>23B</b>	antracitová šedá	<b>45</b>	běžová saténová	<b>IK</b>	jiná barva
<b>09</b>	hnědá	<b>29</b>	světle béžová	<b>73B</b>	myší šedá		
<b>16B</b>	slonovinová kost	<b>31B</b>	světle šedá	<b>74B</b>	měděná hnědá		
<b>20B</b>	černá	<b>33</b>	čedičově šedá	<b>75B</b>	metalická šedá		

**3.9.2. Vodící lišty - Skupina II**

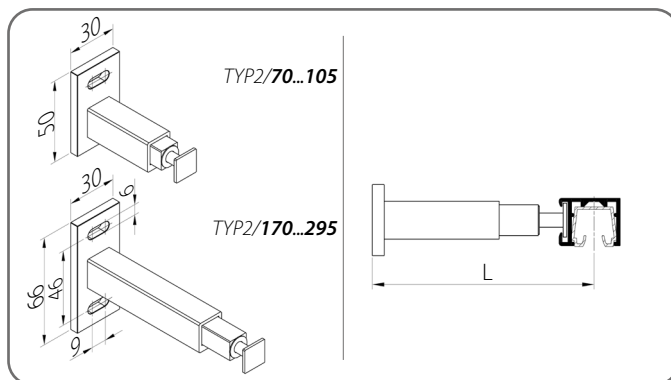
**TYP 1**



	Katalogové číslo	L [mm]
1.	<b>TYP1/75/x</b>	55 - 75
2.	<b>TYP1/105/x</b>	76 - 105
3.	<b>TYP1/160/x</b>	106 - 160

x	Barva	x	Barva
<b>00</b>	nelakovaný	<b>21</b>	černá-šedá
<b>01</b>	stříbrná	<b>22B</b>	ultra bílá
<b>03B</b>	šedá	<b>23B</b>	antracitová šedá
<b>09</b>	hnědá	<b>29</b>	světle béžová
<b>16B</b>	slonovinová kost	<b>31B</b>	světle šedá
<b>20B</b>	černá	<b>33</b>	čedičově šedá

**TYP 2**

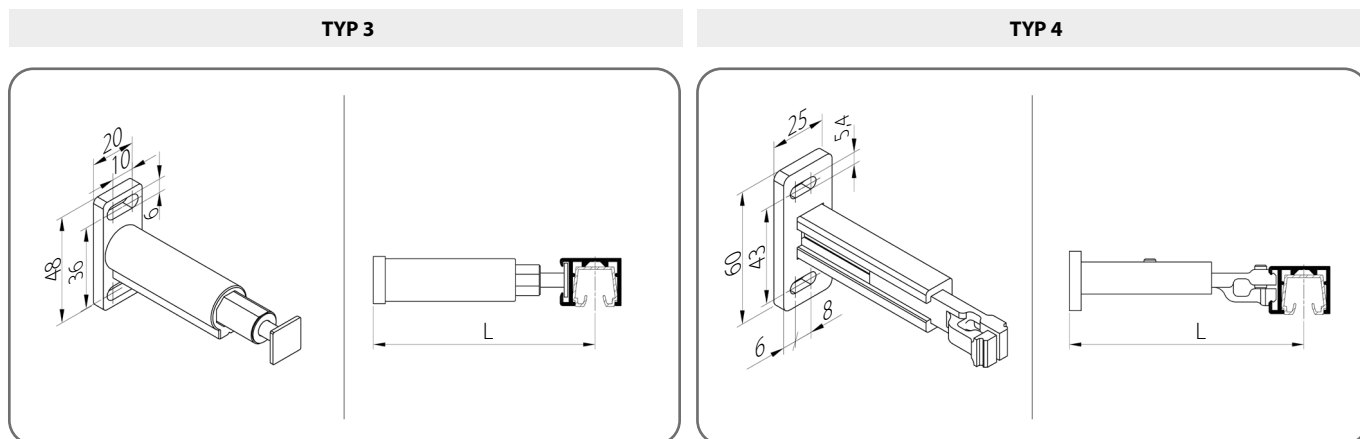


	Katalogové číslo	L [mm]
1.	<b>TYP2/70/x</b>	50 - 70
2.	<b>TYP2/105/x</b>	71 - 105
3.	<b>TYP2/170/x</b>	106 - 170
4.	<b>TYP2/295/x</b>	171 - 295

x	Barva	x	Barva
<b>34</b>	křemenná šedá	<b>80B</b>	grafitově šedá
<b>37B</b>	šedý hliník	<b>82</b>	alpská bílá
<b>45</b>	běžová saténová	<b>IK</b>	jiná barva
<b>73B</b>	myší šedá		
<b>74B</b>	měděná hnědá		
<b>75B</b>	metalická šedá		

**TECHNICKÝ – KATALOGOVÁ PŘÍRUČKA**  
**VENKOVNÍCH LAMELOVÝCH ŽALUZÍÍ V SYSTÉMU SZF SkyFlow**

Z 90 / 3. PŘÍZNANÁ ŽALUZIE SZF/A



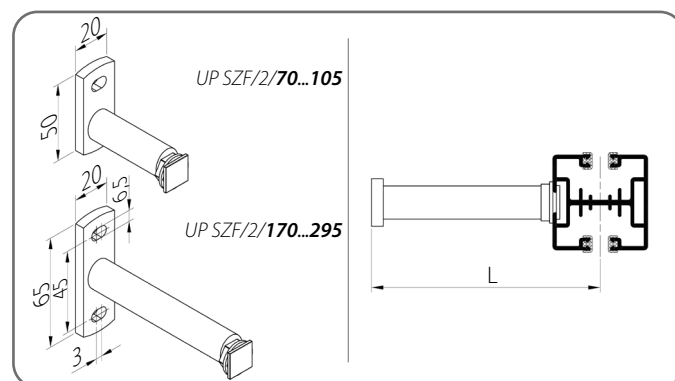
	Katalogové číslo	L [mm]
1.	<b>TYP3/75/x</b>	50 - 75
2.	<b>TYP3/1/120/x</b>	76 - 120

	Katalogové číslo	L [mm]
1.	<b>TYP4/80/x</b>	60 - 80
2.	<b>TYP4/115/x</b>	81 - 115
3.	<b>TYP4/170/x</b>	116 - 170

x	Barva	x	Barva	x	Barva	x	Barva
<b>00</b>	nelakovaný	<b>21</b>	černá-šedá	<b>34</b>	křemenná šedá	<b>80B</b>	grafitově šedá
<b>01</b>	stříbrná	<b>22B</b>	ultra bílá	<b>37B</b>	šedý hliník	<b>82</b>	alpská bílá
<b>03B</b>	šedá	<b>23B</b>	antracitová šedá	<b>45</b>	béžová saténová	<b>IK</b>	jiná barva
<b>09</b>	hnědá	<b>29</b>	světle béžová	<b>73B</b>	myší šedá		
<b>16B</b>	slonovinová kost	<b>31B</b>	světle šedá	<b>74B</b>	měděná hnědá		
<b>20B</b>	černá	<b>33</b>	čedičově šedá	<b>75B</b>	metalická šedá		

### 3.9.3. Vodící lišty - Skupina III

#### UP SZF/2



	Katalogové číslo	L [mm]
1.	<b>UP SZF/2/70/x</b>	58 - 78*
2.	<b>UP SZF/2/105/x</b>	79 - 113*
3.	<b>UP SZF/2/170/x</b>	114 - 178*
4.	<b>UP SZF/2/295/x</b>	179 - 303*

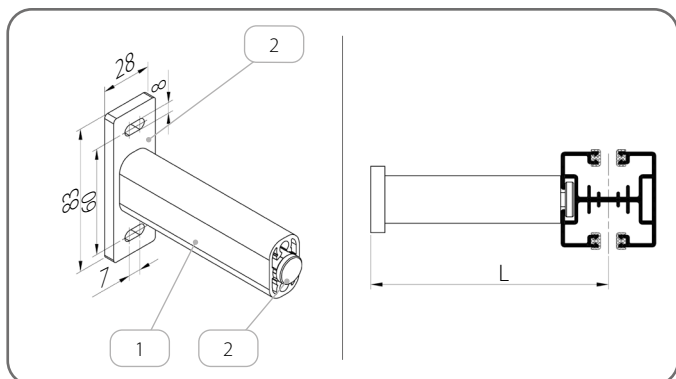
\* Změněné hodnoty v důsledku použití vodících lišt **PPD-P SZF/2** nebo **PPDO-P SZF/1**.

x	Barva	x	Barva	x	Barva	x	Barva
<b>00</b>	nelakovaný	<b>21</b>	černá-šedá	<b>34</b>	křemenná šedá	<b>80B</b>	grafitově šedá
<b>01</b>	stříbrná	<b>22B</b>	ultra bílá	<b>37B</b>	šedý hliník	<b>82</b>	alpská bílá
<b>03B</b>	šedá	<b>23B</b>	antracitová šedá	<b>45</b>	béžová saténová	<b>IK</b>	jiná barva
<b>09</b>	hnědá	<b>29</b>	světle béžová	<b>73B</b>	myší šedá		
<b>16B</b>	slonovinová kost	<b>31B</b>	světle šedá	<b>74B</b>	měděná hnědá		
<b>20B</b>	černá	<b>33</b>	čedičově šedá	<b>75B</b>	metalická šedá		

**TECHNICKY – KATALOGOVÁ PŘÍRUČKA**  
**VENKOVNÍCH LAMELOVÝCH ŽALUZIÍ V SYSTÉMU SZF SKYFLOW**

Z 90 / 3. PŘÍZNANÁ ŽALUZIE SZF/A

**UP SZF/4/x**



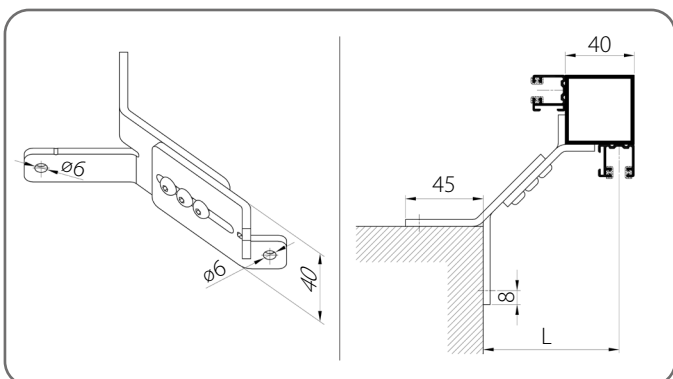
	Katalogové číslo	L [mm]
1.	<b>UP SZF/4</b>	75 - 200

	Název prvku	Katalogové číslo
1.	Profil teleskopické rukojeti	<b>PUT SZF/x</b>
2.	Sada teleskopické rukojeti	<b>ZUP SZF/4/x</b>

x	Barva	x	Barva	x	Barva	x	Barva
<b>00</b>	nelakovaný	<b>21</b>	černá-šedá	<b>34</b>	křemenná šedá	<b>80B</b>	grafitově šedá
<b>01</b>	stříbrná	<b>22B</b>	ultra bílá	<b>37B</b>	šedý hliník	<b>82</b>	alpská bílá
<b>03B</b>	šedá	<b>23B</b>	antracitová šedá	<b>45</b>	běžová saténová	<b>IK</b>	jiná barva
<b>09</b>	hnědá	<b>29</b>	světle béžová	<b>73B</b>	myší šedá		
<b>16B</b>	slonovinová kost	<b>31B</b>	světle šedá	<b>74B</b>	měděná hnědá		
<b>20B</b>	černá	<b>33</b>	čedičově šedá	<b>75B</b>	metalická šedá		

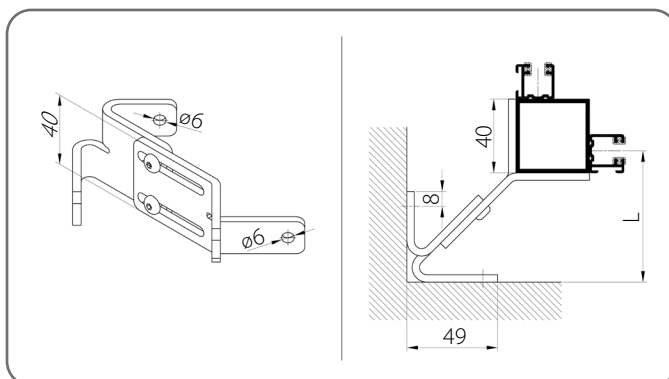
**3.9.4. Držáky rohové**

**UP SZF/N/1**



	Katalogové číslo	L [mm]
1.	<b>UP SZF/N/1/80/x</b>	75 - 85
2.	<b>UP SZF/N/1/100/x</b>	86 - 105
3.	<b>UP SZF/N/1/140/x</b>	106 - 145

**UP SZF/N/2**



	Katalogové číslo	L [mm]
1.	<b>UP SZF/N/2/80/x</b>	50 - 60
2.	<b>UP SZF/N/2/100/x</b>	61 - 80
3.	<b>UP SZF/N/2/140/x</b>	81 - 120

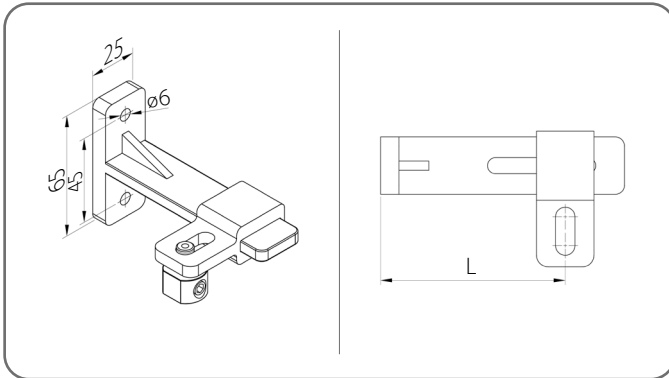
x	Barva
<b>AND</b>	eloxovaný

**!** Rohové řešení je k dispozici pouze s vodítky **PP SZF/2**.

### 3.10. Držáky lanka

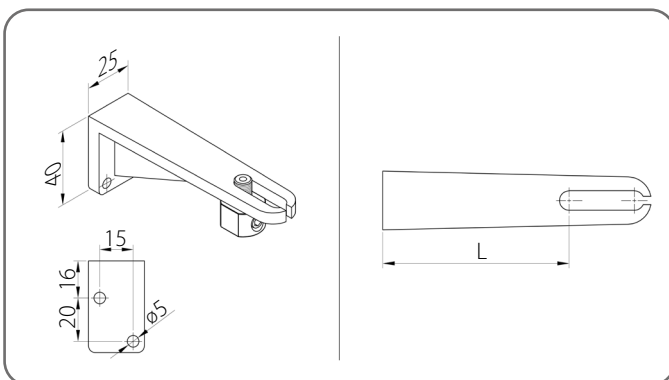
! Všechny rukojeti mají v sadě napínák.

#### UDL/1



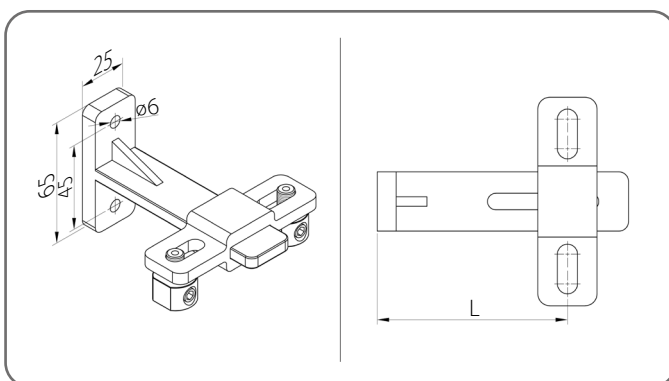
	Katalogové číslo	L [mm]
1.	<b>UDL/1/90/x</b>	50 - 90
2.	<b>UDL/1/128/x</b>	88 - 128
3.	<b>UDL/1/165/x</b>	125 - 165
4.	<b>UDL/1/200/x</b>	160 - 200

#### UDL/2



	Katalogové číslo	L [mm]
1.	<b>UDL/2/50/x</b>	29 - 50
2.	<b>UDL/2/76/x</b>	55 - 76
3.	<b>UDL/2/104/x</b>	83 - 104
4.	<b>UDL/2/132/x</b>	111 - 132
5.	<b>UDL/2/160/x</b>	139 - 160

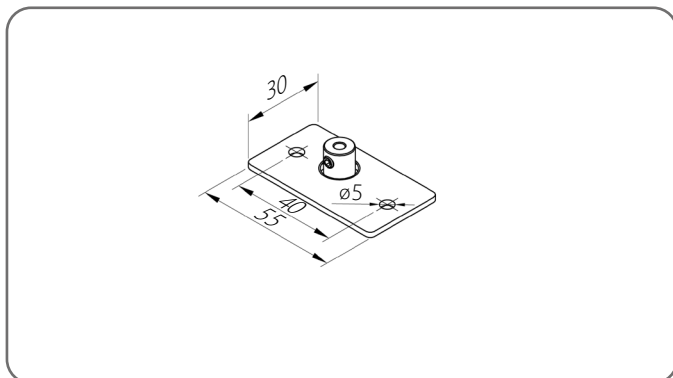
#### UDL/4



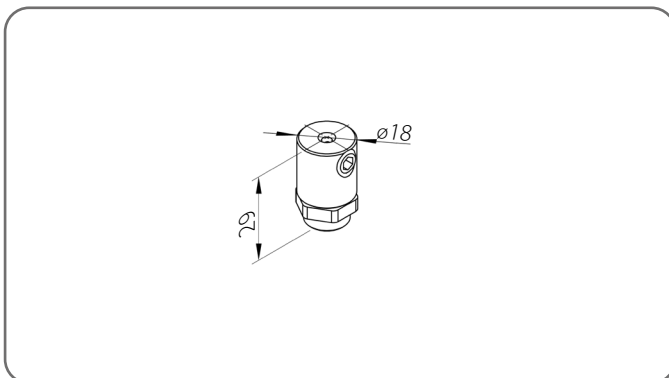
	Katalogové číslo	L [mm]
1.	<b>UDL/4/90/x</b>	50 - 90
2.	<b>UDL/4/128/x</b>	88 - 128
3.	<b>UDL/4/165/x</b>	125 - 165
4.	<b>UDL/4/200/x</b>	160 - 200

<b>x</b>	<b>Barva</b>	<b>x</b>	<b>Barva</b>	<b>x</b>	<b>Barva</b>	<b>x</b>	<b>Barva</b>
<b>00</b>	nelakovaný	<b>21</b>	černá-šedá	<b>34</b>	křemenná šedá	<b>80B</b>	grafitově šedá
<b>01</b>	stříbrná	<b>22B</b>	ultra bílá	<b>37B</b>	šedý hliník	<b>82</b>	alpská bílá
<b>03B</b>	šedá	<b>23B</b>	antracitová šedá	<b>45</b>	béžová saténová	<b>IK</b>	jiná barva
<b>09</b>	hnědá	<b>29</b>	světle béžová	<b>73B</b>	myší šedá		
<b>16B</b>	slonovinová kost	<b>31B</b>	světle šedá	<b>74B</b>	měděná hnědá		
<b>20B</b>	černá	<b>33</b>	čedičově šedá	<b>75B</b>	metalická šedá		

UDL/3/x



UDL/5



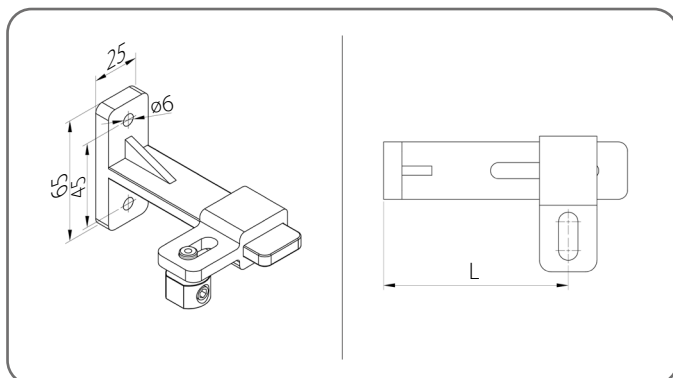
x Barva

AND eloxovaný

### 3.10.1. Zpevnění lanka vodič lišty

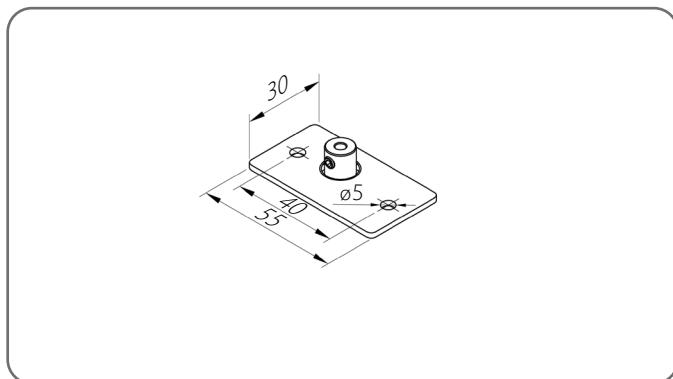
⚠ Všechny rukojeti mají v sadě napínák.

UDL/1



	Katalogové číslo	L [mm]
1.	UDL/1/90/x	50 - 90
2.	UDL/1/128/x	88 - 128
3.	UDL/1/165/x	125 - 165
4.	UDL/1/200/x	160 - 200

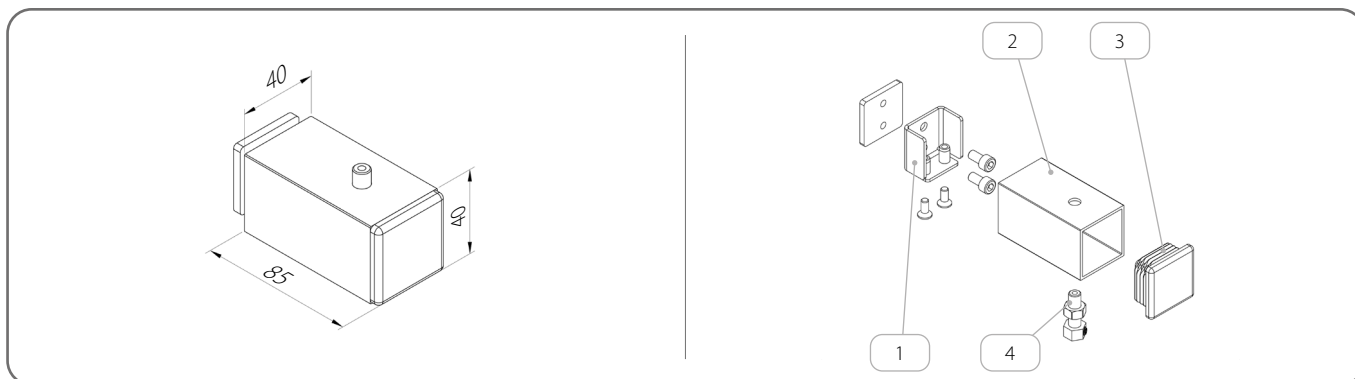
UDL/3/x



**TECHNICKY – KATALOGOVÁ PŘÍRUČKA  
VENKOVNÍCH LAMELOVÝCH ŽALUZÍÍ V SYSTÉMU SZF SkyFlow**

**Z 90 / 3. PŘIZNANÁ ŽALUZIE SZF/A**

**WZLP/40x40x2/x**



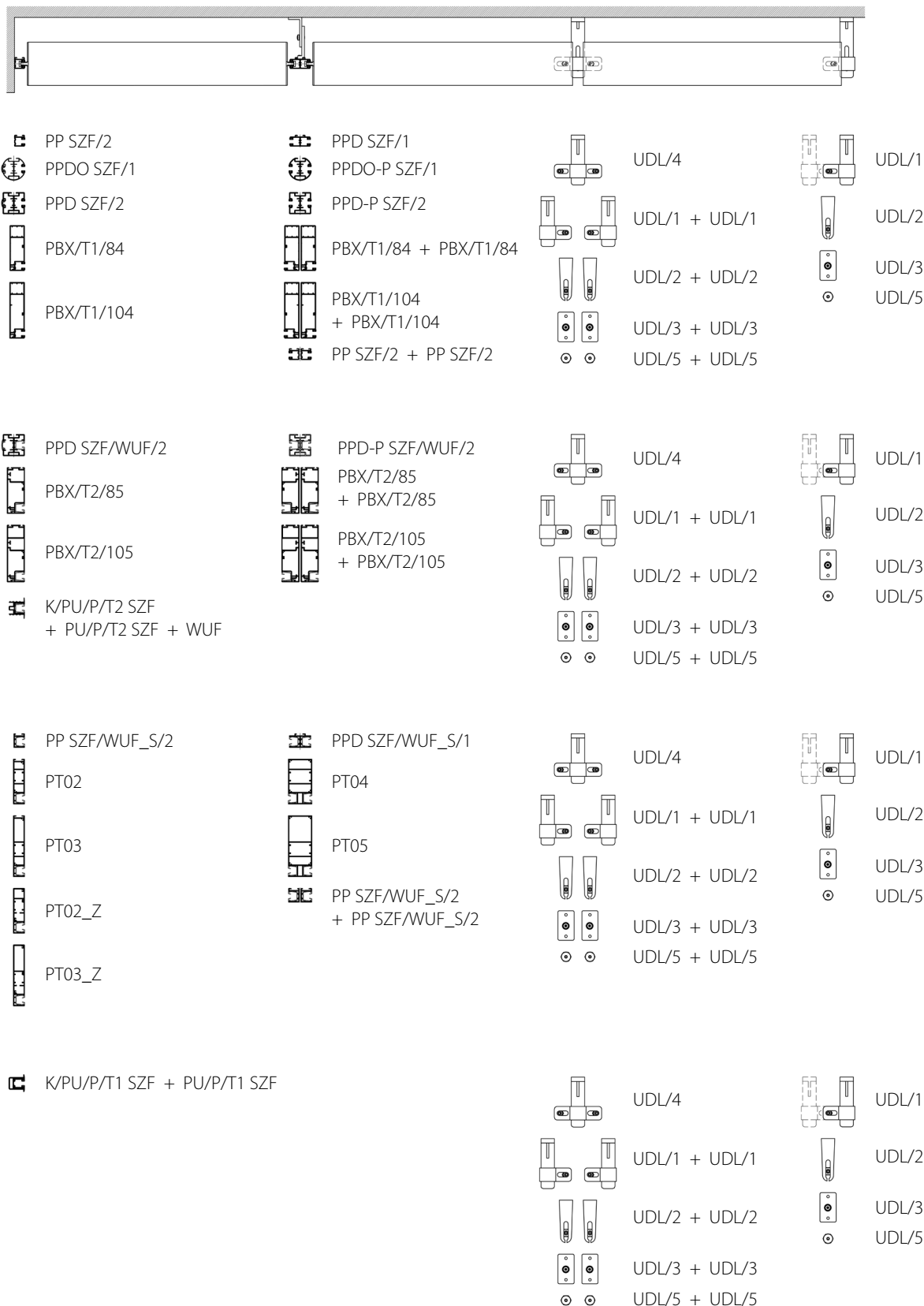
	Název prvku	Katalogové číslo	Barva
1.	Sada pro připevnění výztuže	<b>ZM/WZLP/40x40x2</b>	
2.	Upevňovací profil	<b>U/WZLP/40x40x2/x</b>	<i>tabulka barev x</i>
3.	Zátka	<b>Z/WZLP/40x40x2/x</b>	<b>02</b> - bílá <b>20B</b> - černá <b>23B</b> - antracitová šedá
4.	Napínák lanka	<b>NLS</b>	

x	Barva	x	Barva	x	Barva	x	Barva
<b>00</b>	nelakovaný	<b>21</b>	černá-šedá	<b>34</b>	křemenná šedá	<b>80B</b>	grafitově šedá
<b>01</b>	stříbrná	<b>22B</b>	ultra bílá	<b>37B</b>	šedý hliník	<b>82</b>	alpská bílá
<b>03B</b>	šedá	<b>23B</b>	antracitová šedá	<b>45</b>	béžová saténová	<b>IK</b>	jiná barva
<b>09</b>	hnědá	<b>29</b>	světle béžová	<b>73B</b>	myší šedá		
<b>16B</b>	slonovinová kost	<b>31B</b>	světle šedá	<b>74B</b>	měděná hnědá		
<b>20B</b>	černá	<b>33</b>	čedičově šedá	<b>75B</b>	metalická šedá		

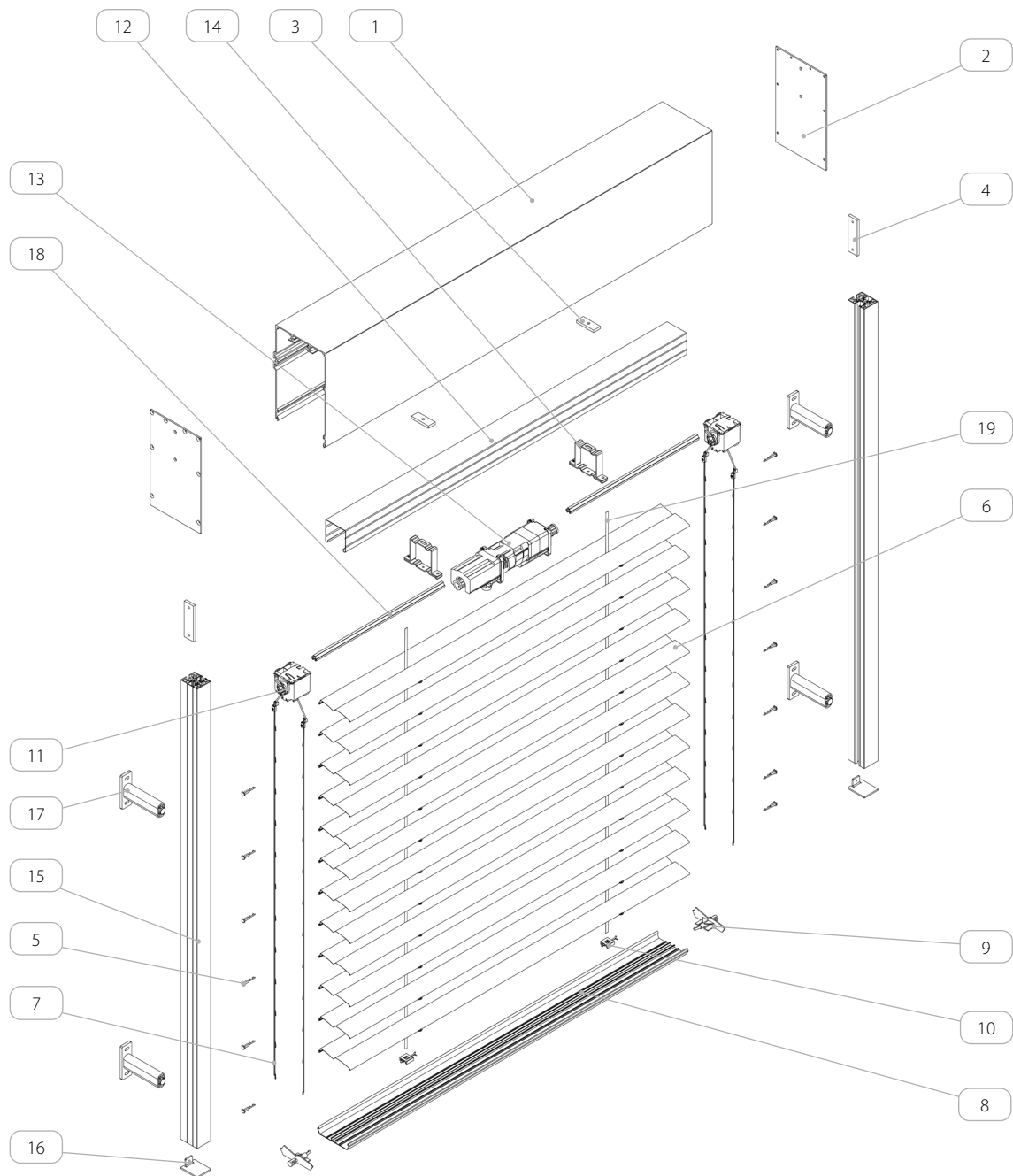
3.11. Spojení žaluzií

 Možnost použití společného pohonu maximálně pro 3 žaluzie

Dělení žaluzií



4. SAMONOSNÁ ŽALUZIE SZF/S



Název prvku			
1.	Box	11.	Mechanismus – 8 mm řemen
2.	Boční kryt	12.	Horní ocelový - pozinkovaný profil
3.	Lišta pro uchycení držáku	13.	Pohon
4.	Upevnění vodící lišty	14.	Držák horního profilu
5.	Čep pro Z 90	15.	Vodící lišta
6.	Profil Z 90	16.	Zátka vodící lišty
7.	Žebříček Z 90	17.	Držák vodící lišty
8.	Hliníkový spodní profil	18.	Hřídel 14 mm
9.	Zarážka do spodní tyče	19.	Páska 8 mm
10.	Upevnění pásky do spodní tyče		

#### 4.1. Základní informace



Označení:

A - VÝŠKA BALÍKU [mm]

B - VÝŠKA BOXU [mm]

C - VÝŠKA KRYTU [mm]

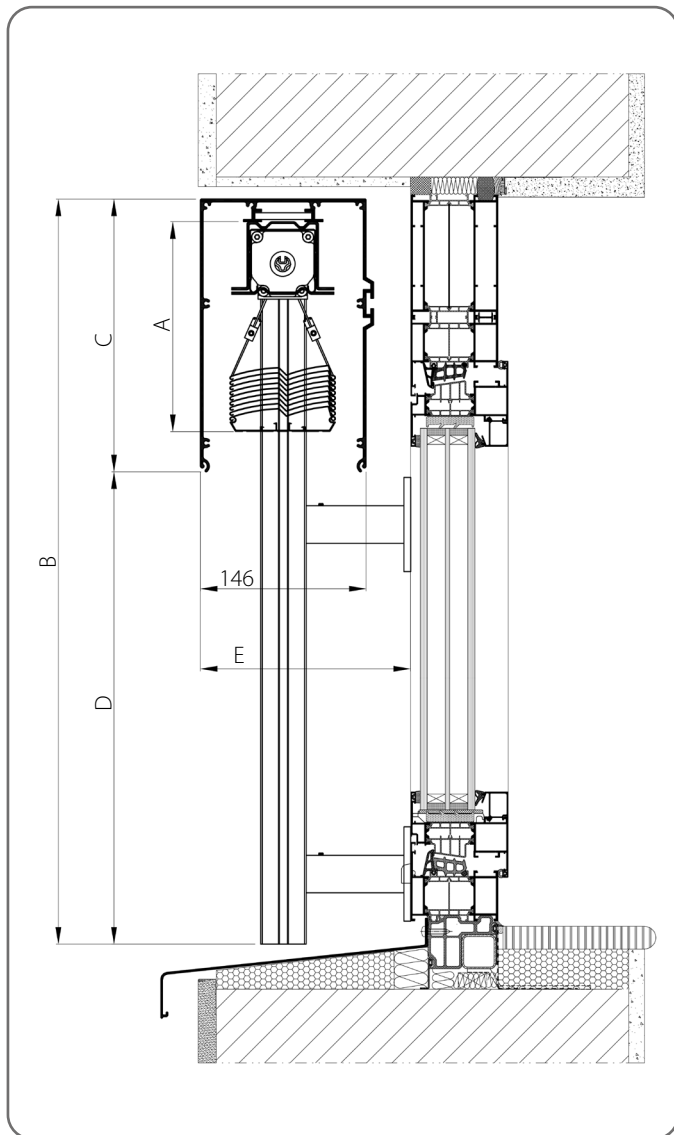
D - SVĚTLÁ VÝŠKA [mm]

E - STAVEBNÍ HLOUBKA [mm]

M - ŠÍŘKA BALÍČKU/LAMELY [mm]

N - ŠÍŘKA ŽALUZIÍ [mm]

Měření a montáž žaluzií musí provádět zaškolený montér.

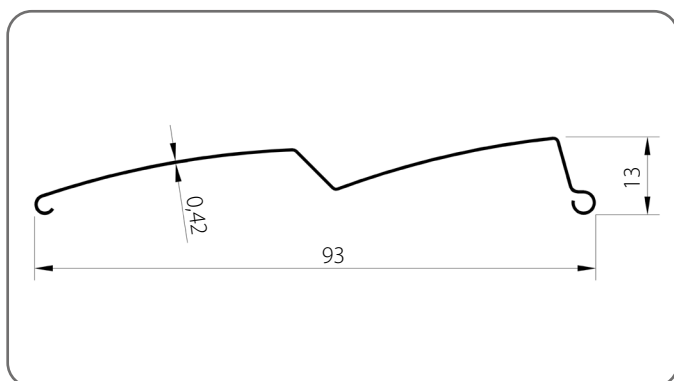


	A [mm]	B [mm]	Žaluzie s vodícími lištami		Žaluzie s lankovým zpevněním	
			C [mm]	D [mm]	C [mm]	D [mm]
1.	130	600 - 800				
2.	140	801 - 1000				
3.	160	1001 - 1200				
4.	170	1201 - 1400	240	360 - 1760	240	360 - 1760
5.	190	1401 - 1600				
6.	200	1601 - 1800				
7.	220	1801 - 2000				
8.	230	2001 - 2200				
9.	250	2201 - 2400				
10.	260	2401 - 2600				
11.	270	2601 - 2800	330	1671 - 3070	330	1671 - 3070
12.	290	2801 - 3000				
13.	300	3001 - 3200				
14.	310	3201 - 3400				
15.	330	3401 - 3600				
16.	340	3601 - 3800	390	3011 - 3610	390	3011 - 3610
17.	360	3801 - 4000				

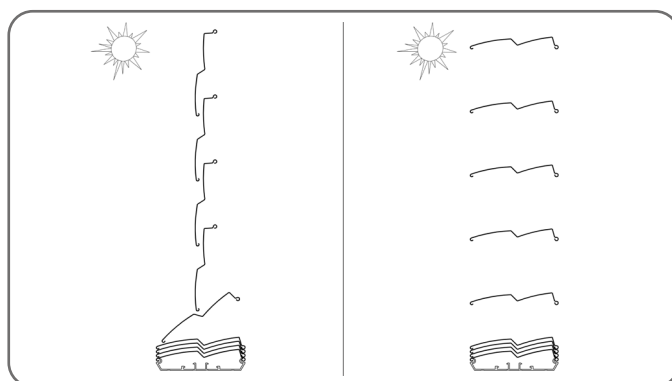
**TECHNICKÝ – KATALOGOVÁ PŘÍRUČKA**  
**VENKOVNÍCH LAMELOVÝCH ŽALUZIÍ V SYSTÉMU SZF SkyFlow**

**Z 90 / 4. SAMONOSNÁ ŽALUZIE SZF/S**

**Lamela Z 90/x**

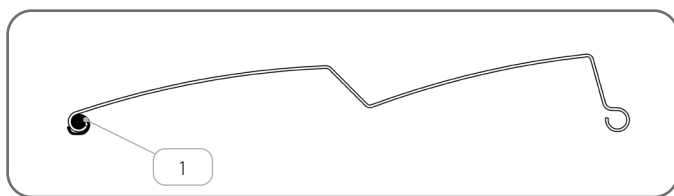


**Rozsah otáčení lamel - 90°**



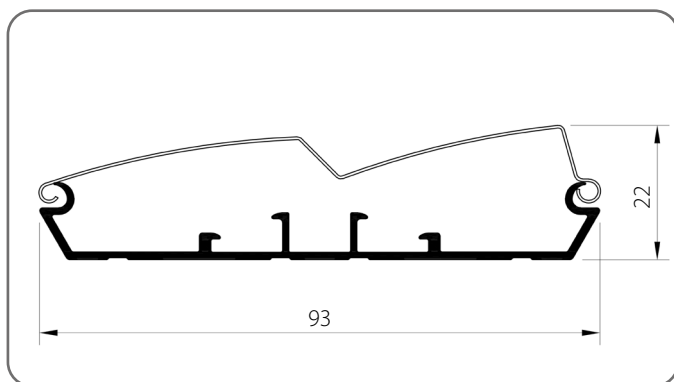
x	Barva	x	Barva	x	Barva	x	Barva
01	stříbrná	21	černá-šedá	33	čedičově šedá	74B	měděná hnědá
03B	šedá	22B	ultra bílá	34	křemenná šedá	75B	metalická šedá
09	hnědá	23B	antracitová šedá	37B	šedý hliník	80B	grafitově šedá
16B	slonovinová kost	29	světle béžová	45	béžová saténová	82	alpská bílá
20B	černá	31B	světle šedá	73B	myší šedá		

**Tlumicí páska lamely**



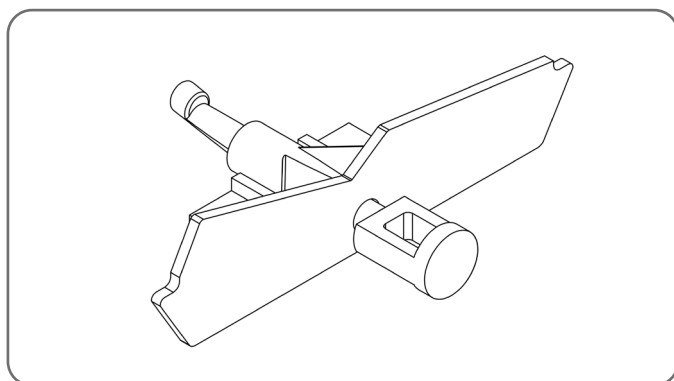
	Název prvku	Katalogové číslo
1.	Tlumicí páska lamely	<b>UWZ90/x</b>
<b>x</b>	<b>Barva</b>	
<b>03</b>	šedá	

**Spodní tyč otevřená BOA/Z90/x**



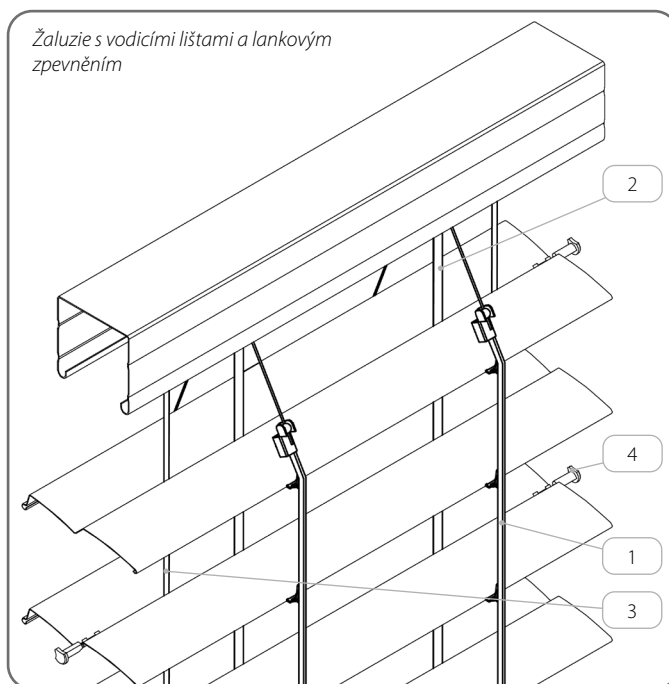
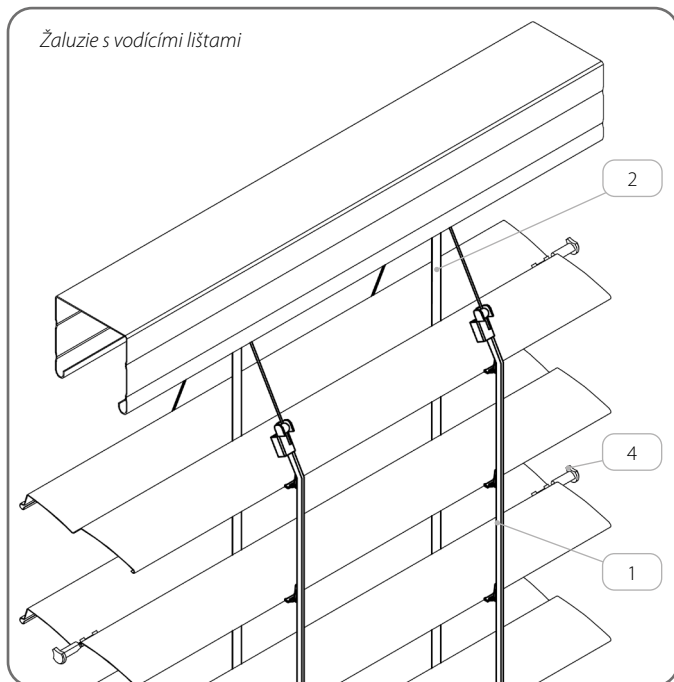
x	Barva	x	Barva
00	nelakovaný	33	čedičově šedá
01	stříbrná	34	křemenná šedá
03B	šedá	37B	šedý hliník
09	hnědá	45	béžová saténová
16B	slonovinová kost	73B	myší šedá
20B	černá	74B	měděná hnědá
21	černá-šedá	75B	metalická šedá
22B	ultra bílá	80B	grafitově šedá
23B	antracitová šedá	82	alpská bílá
29	světle béžová	IK	jiná barva
31B	světle šedá		

**Zarážka spodní tyče Z BOA/Z90/x**



x	Barva
03	šedá
20	černá

Další příslušenství



	Název prvku	Katalogové číslo
1.	Žebříček Z 90	<b>D/Z90/x</b>
2.	Páska 8 mm	<b>P SZF/8/x</b>
3.	Ocelové lanko Ø 3, potažené PVC	<b>LS SZF/3/x</b>
4.	Čep pro Z 90 - ocel	<b>P/S/Z90</b>

**x** Barva

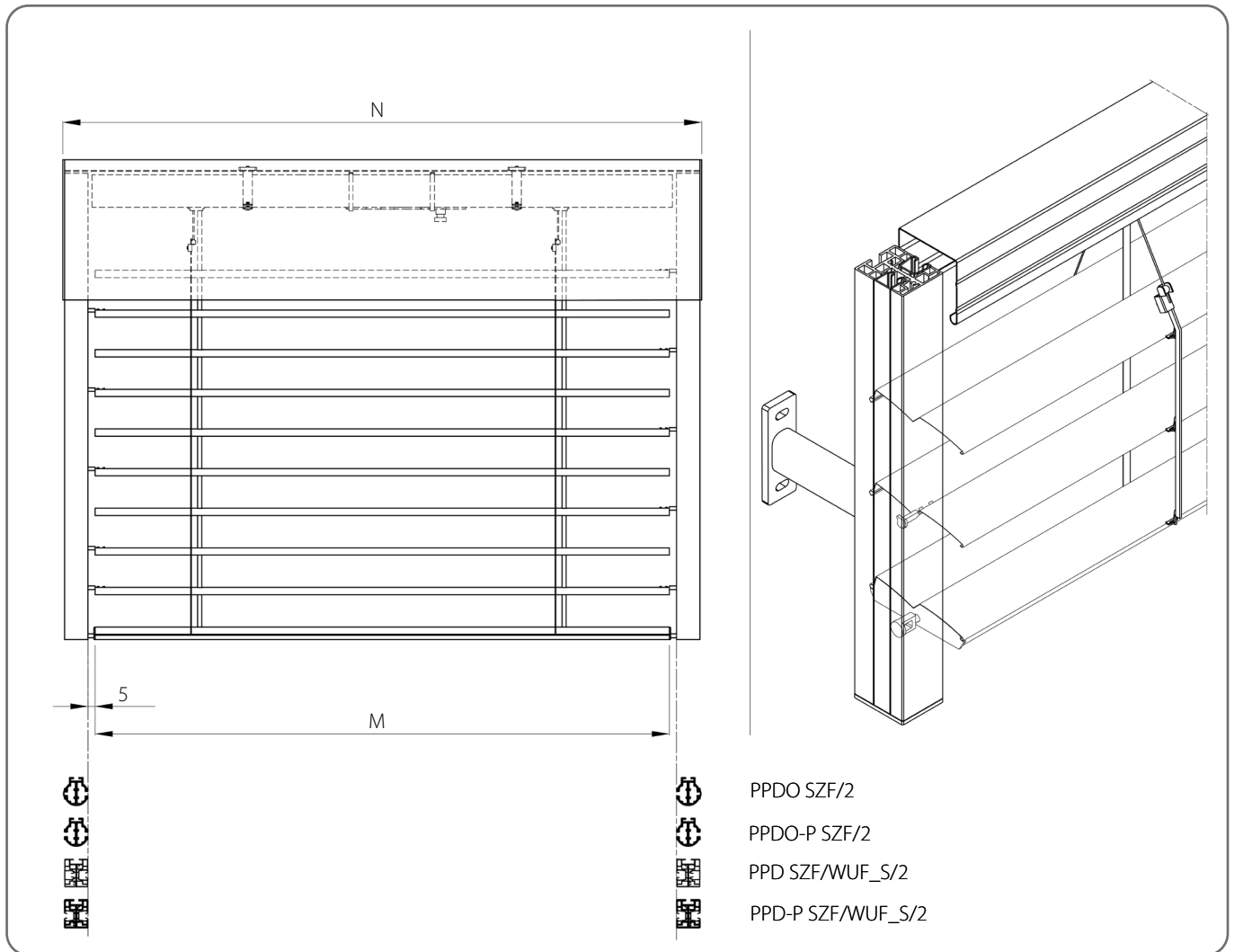
**03** šedá

**20** černá



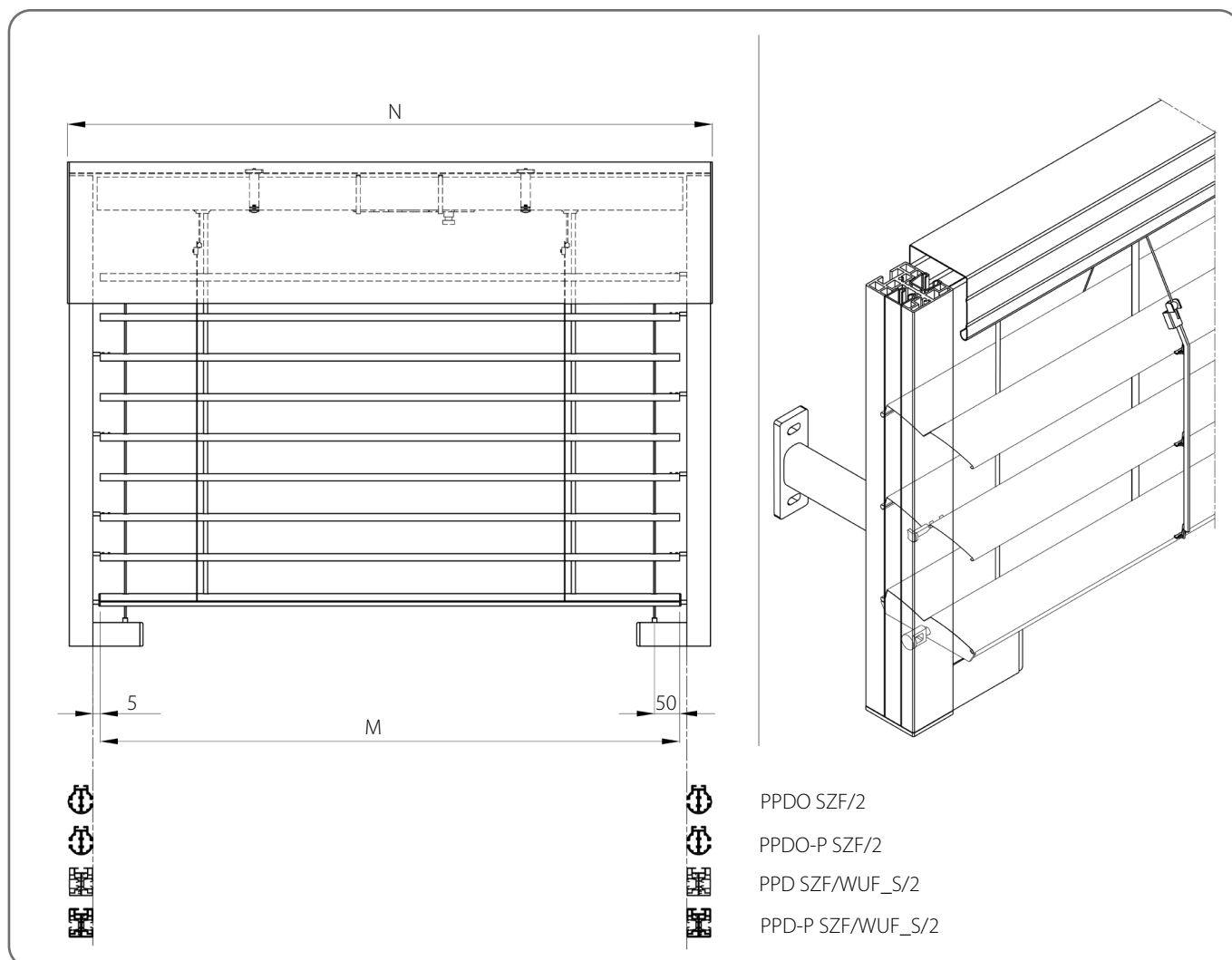
Žaluzie s vodicími lištami jsou vybaveny čepy, které jsou namontovány v každé druhé lamele.

4.1.1. Žaluzie s vodícími lištami



Technické údaje									
Minimální		Maximální		Maximální plocha [m <sup>2</sup> ]	Rohová žaluzie	Elektrický pohon	Pohon s nouzovým otevřením	Ruční pohon	Montáž
Šířka [mm]	Výška [mm]	Šířka [mm]	Výška [mm]						
600	600	4500	4000	18	NE	ANO	ANO	ANO	Venkovní

4.1.2. Žaluzie s vodicími lištami a lankovým zpevněním

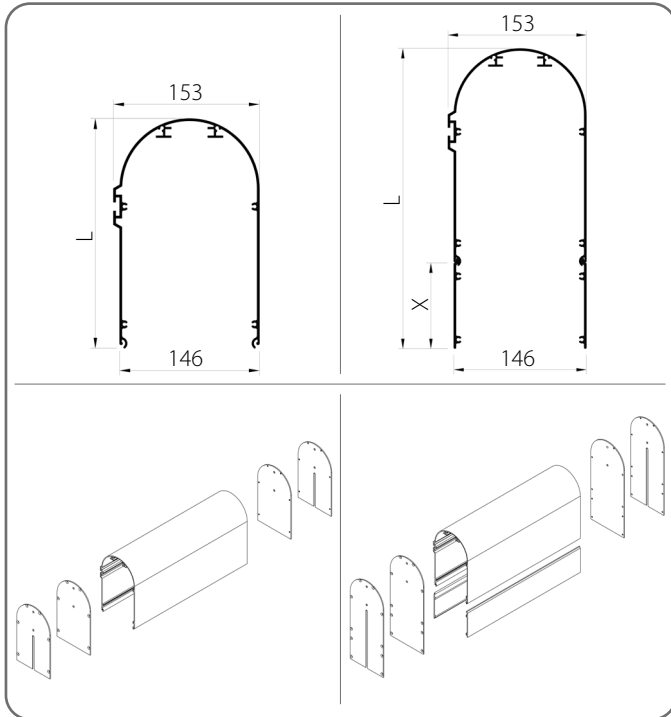


Technické údaje

Minimální		Maximální		Maximální plocha [m <sup>2</sup> ]	Rohová žaluzie	Elektrický pohon	Pohon s nouzovým otevíráním	Ruční pohon	Montáž
Šířka [mm]	Výška [mm]	Šířka [mm]	Výška [mm]						
600	600	5000	4000	20	NE	ANO	ANO	ANO	Venkovní

## 4.2. Boxy

### Kulatá krabice Oval

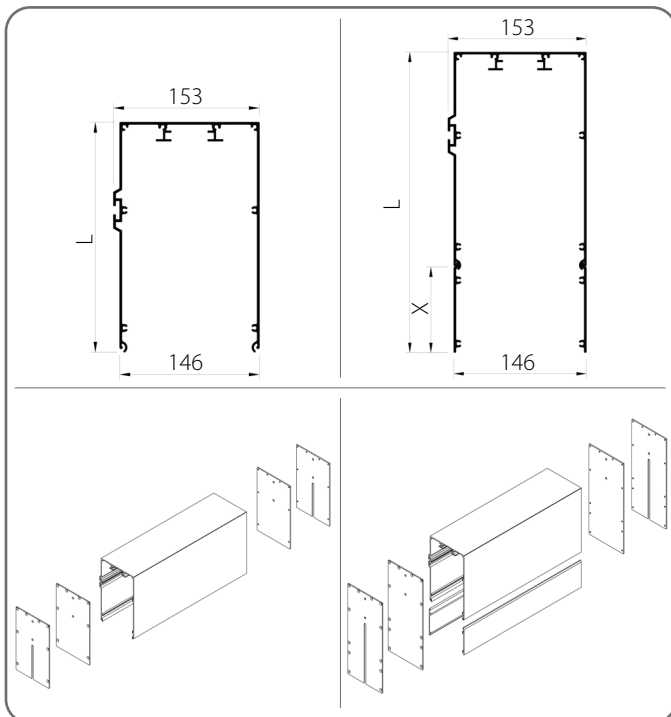


	L [mm]	X [mm]
1.	241	-
2.	337	100
3.	397	160

x	Barva	x	Barva
<b>00</b>	nelakovaný	<b>33</b>	čedičově šedá
<b>01</b>	stříbrná	<b>34</b>	křemenná šedá
<b>03B</b>	šedá	<b>37B</b>	šedý hliník
<b>09</b>	hnědá	<b>45</b>	běžová saténová
<b>16B</b>	slonovinová kost	<b>73B</b>	myší šedá
<b>20B</b>	černá	<b>74B</b>	měděná hnědá
<b>21</b>	černá-šedá	<b>75B</b>	metalická šedá
<b>22B</b>	ultra bílá	<b>80B</b>	grafitově šedá
<b>23B</b>	antracitová šedá	<b>82</b>	alpská bílá
<b>29</b>	světle béžová	<b>IK</b>	jiná barva
<b>31B</b>	světle šedá		

 Maximální šířka pro jeden prvek – 6 m.

### Box čtvercový Cube



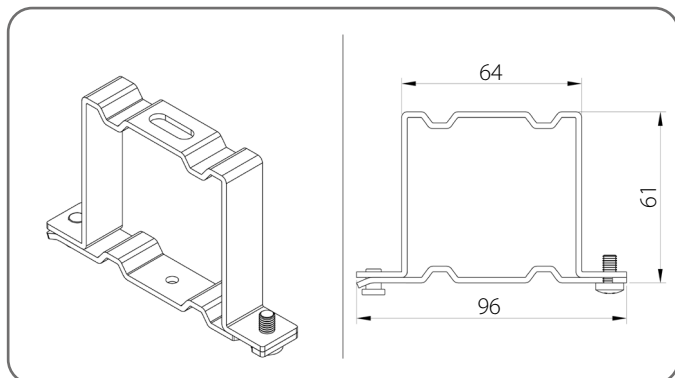
	L [mm]	X [mm]
1.	241	-
2.	337	100
3.	397	160

x	Barva	x	Barva
<b>00</b>	nelakovaný	<b>33</b>	čedičově šedá
<b>01</b>	stříbrná	<b>34</b>	křemenná šedá
<b>03B</b>	šedá	<b>37B</b>	šedý hliník
<b>09</b>	hnědá	<b>45</b>	běžová saténová
<b>16B</b>	slonovinová kost	<b>73B</b>	myší šedá
<b>20B</b>	černá	<b>74B</b>	měděná hnědá
<b>21</b>	černá-šedá	<b>75B</b>	metalická šedá
<b>22B</b>	ultra bílá	<b>80B</b>	grafitově šedá
<b>23B</b>	antracitová šedá	<b>82</b>	alpská bílá
<b>29</b>	světle béžová	<b>IK</b>	jiná barva
<b>31B</b>	světle šedá		

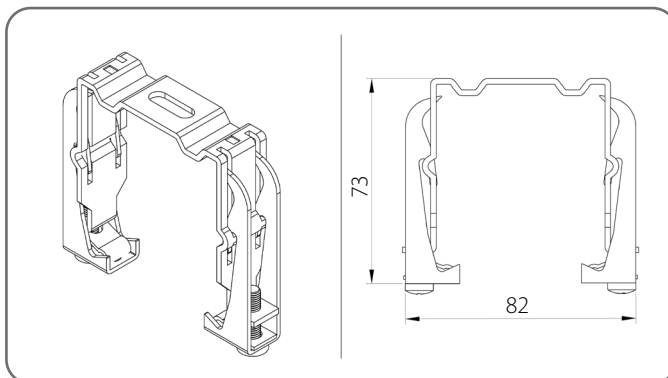
 Maximální šířka pro jeden prvek – 6 m.

#### 4.3. Držák horního profilu

**Držák horního profilu standardní - US/A**



**Držák horního profilu pružný - US/B**



**Počet držáků horního profilu**

Šířka žaluzií [mm]	600 - 1600	1601 - 2400	2401 - 3200	3201 - 4000	4001 - 4500	4501 - 5000
<b>Počet</b>	2	3	4	5	6	7

#### 4.4. Další informace

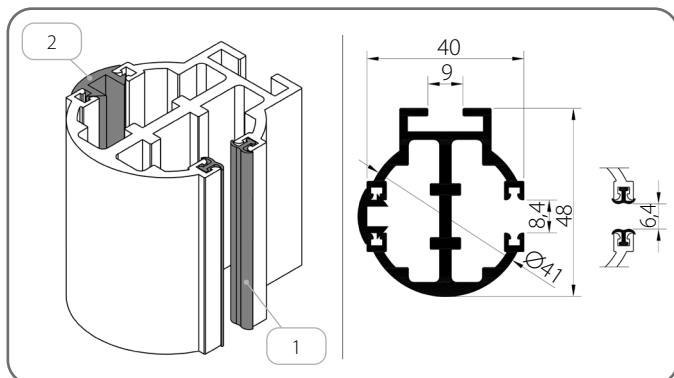
Výška boxu [mm]	Šířka lamel [mm]						
	1400	2400	3400	4400	5000	-	-
600 - 2500							
2501 - 3000	1300	2200	3100	4000	4900	5000	-
3001 - 4500	1200	2000	2800	3600	4400	5000	-
4501 - 5000	1100	1800	2500	3200	3900	4600	5000
<b>Počet páskových mechanismů</b>	<b>2</b>	<b>3</b>	<b>4</b>	<b>5</b>	<b>6</b>	<b>7</b>	<b>8</b>

**Držák vodící lišty**

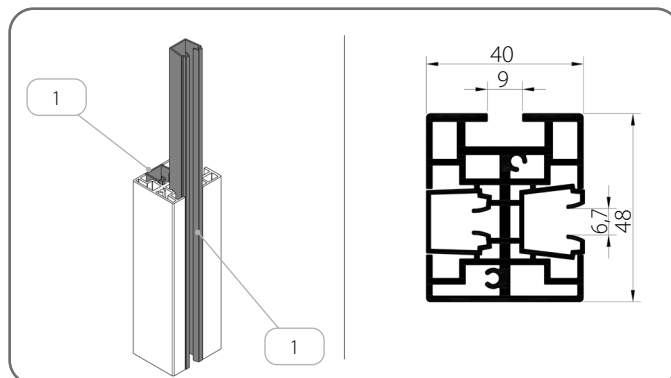
Výška boxu [mm]	600 - 1600	1601 - 2600	2601 - 3600	3601 - 4400
<b>Počet držáků [pro 1 ks vodící lišty]</b>	2	3	4	5

#### 4.5. Vodící lišty

PPDO SZF/2/x



PPD SZF/WUF\_S/2/x



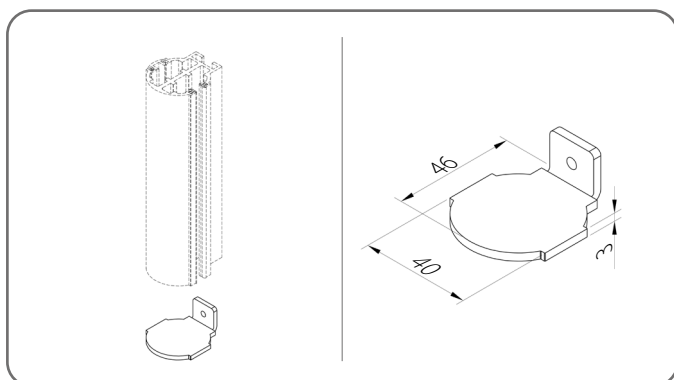
	Název prvku	Barva
1.	Tlumicí těsnění	20 - černá
2.	Krycí těsnění	03 - šedá 20 - černá

	Název prvku	Barva
1.	Vložka do vodící lišty	03 - šedá 20 - černá

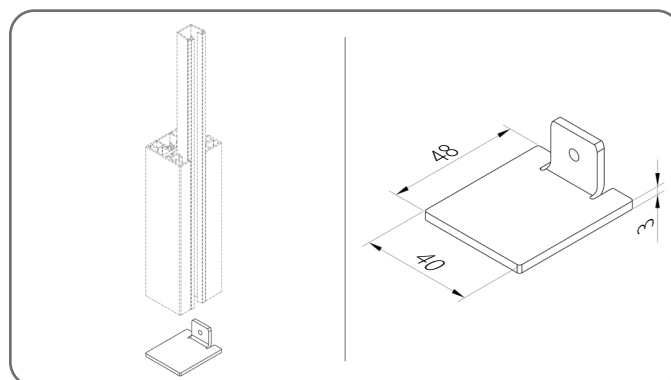
x	Barva	x	Barva	x	Barva	x	Barva
00	nelakovaný	21	černá-šedá	34	křemenná šedá	80B	grafitově šedá
01	stříbrná	22B	ultra bílá	37B	šedý hliník	82	alpská bílá
03B	šedá	23B	antracitová šedá	45	béžová saténová	IK	jiná barva
09	hnědá	29	světle béžová	73B	myší šedá		
16B	slonovinová kost	31B	světle šedá	74B	měděná hnědá		
20B	černá	33	čedičově šedá	75B	metalická šedá		

#### 4.5.1. Zátka vodící lišty

ZPPDO SZF/2/x



ZPPD SZF/WUF\_S/2/x

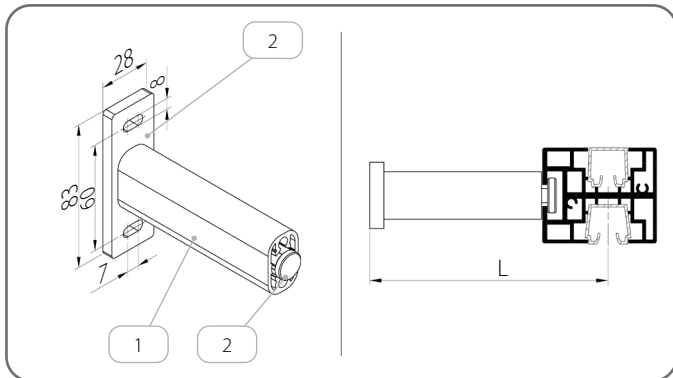


x	Barva	x	Barva	x	Barva	x	Barva
00	nelakovaný	21	černá-šedá	34	křemenná šedá	80B	grafitově šedá
01	stříbrná	22B	ultra bílá	37B	šedý hliník	82	alpská bílá
03B	šedá	23B	antracitová šedá	45	béžová saténová	IK	jiná barva
09	hnědá	29	světle béžová	73B	myší šedá		
16B	slonovinová kost	31B	světle šedá	74B	měděná hnědá		
20B	černá	33	čedičově šedá	75B	metalická šedá		

Hliníková zátka

#### 4.5.2. Držáky vodič lišty

##### UP SZF/4/x

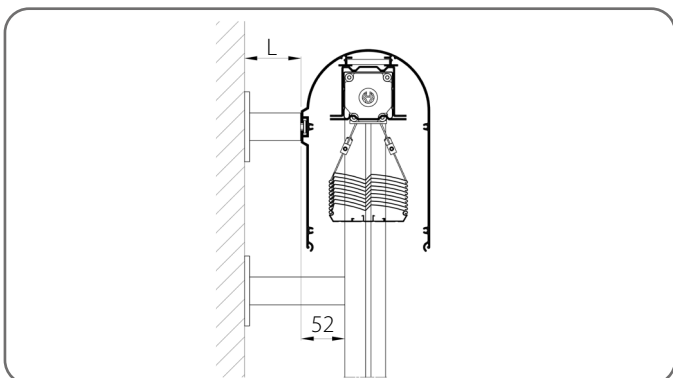


	Katalogové číslo	L [mm]
1.	UP SZF/4	75 - 200

	Název prvku	Katalogové číslo
1.	Profil teleskopické rukojeti	PUT SZF/x
2.	Sada teleskopické rukojeti	ZUP SZF/4/x

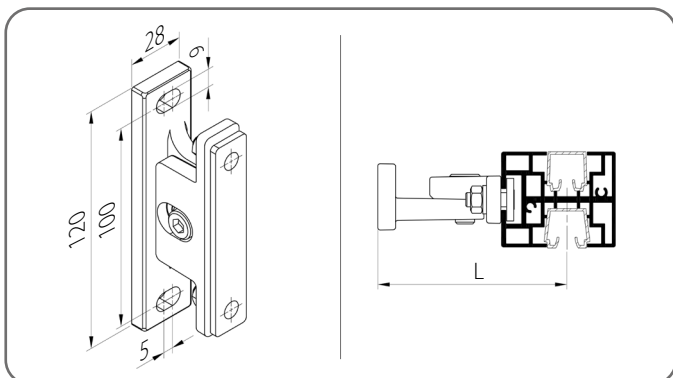
x	Barva	x	Barva	x	Barva	x	Barva
00	nelakovaný	21	černá-šedá	34	křemenná šedá	80B	grafitově šedá
01	stříbrná	22B	ultra bílá	37B	šedý hliník	82	alpská bílá
03B	šedá	23B	antracitová šedá	45	běžová saténová	IK	jiná barva
09	hnědá	29	světle béžová	73B	myší šedá		
16B	slonovinová kost	31B	světle šedá	74B	měděná hnědá		
20B	černá	33	čedičově šedá	75B	metalická šedá		

**!** K montáži skříňky pro žaluzie širší než 3 m je nutný přídatný držák.



	Katalogové číslo	L [mm]
1.	UP SZF/4	40 - 180


##### UP SZF/5



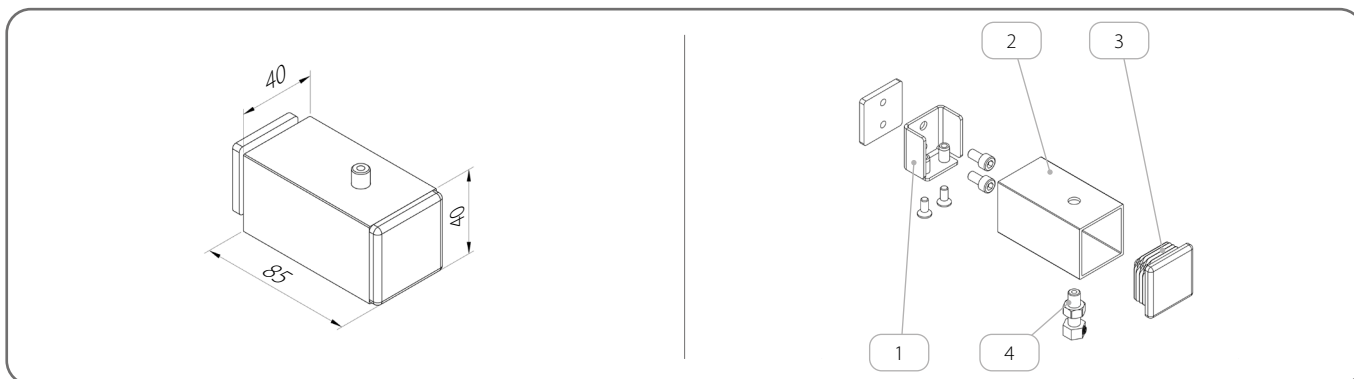
x	Barva	x	Barva
00	nelakovaný	33	čedičově šedá
01	stříbrná	34	křemenná šedá
03B	šedá	37B	šedý hliník
09	hnědá	45	běžová saténová
16B	slonovinová kost	73B	myší šedá
20B	černá	74B	měděná hnědá
21	černá-šedá	75B	metalická šedá
22B	ultra bílá	80B	grafitově šedá
23B	antracitová šedá	82	alpská bílá
29	světle béžová	IK	jiná barva
31B	světle šedá		

	Katalogové číslo	L [mm]
1.	UP SZF/5/70/x	66 - 72
2.	UP SZF/5/85/x	80 - 86

### 4.5.3. Zpevnění lanka vodičí lišty

 Všechny rukojeti mají v sadě napínák.

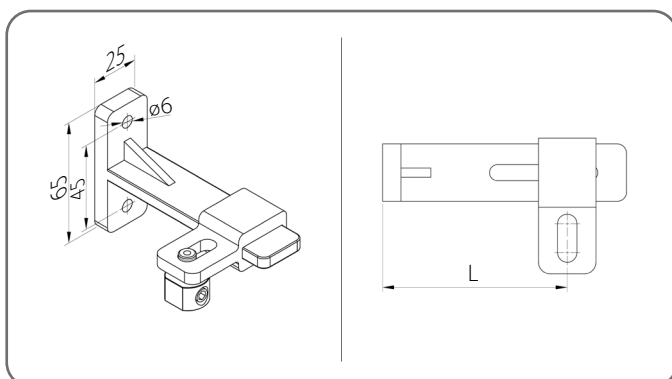
#### WZLP/40x40x2/x



	Název prvku	Katalogové číslo	Barva
1.	Sada pro připevnění výztuže	<b>ZM/WZLP/40x40x2</b>	
2.	Upevňovací profil	<b>U/WZLP/40x40x2/x</b>	<i>tabulka barev x</i>
3.	Zátka	<b>Z/WZLP/40x40x2/x</b>	<b>02</b> - bílá <b>20B</b> - černá <b>23B</b> - antracitová šedá
4.	Napínák lanka	<b>NLS</b>	

x	Barva	x	Barva	x	Barva	x	Barva
<b>00</b>	nelakovaný	<b>21</b>	černá-šedá	<b>34</b>	křemenná šedá	<b>80B</b>	grafitově šedá
<b>01</b>	stříbrná	<b>22B</b>	ultra bílá	<b>37B</b>	šedý hliník	<b>82</b>	alpská bílá
<b>03B</b>	šedá	<b>23B</b>	antracitová šedá	<b>45</b>	béžová saténová	<b>IK</b>	jiná barva
<b>09</b>	hnědá	<b>29</b>	světle béžová	<b>73B</b>	myší šedá		
<b>16B</b>	slonovinová kost	<b>31B</b>	světle šedá	<b>74B</b>	měděná hnědá		
<b>20B</b>	černá	<b>33</b>	čedičově šedá	<b>75B</b>	metalická šedá		

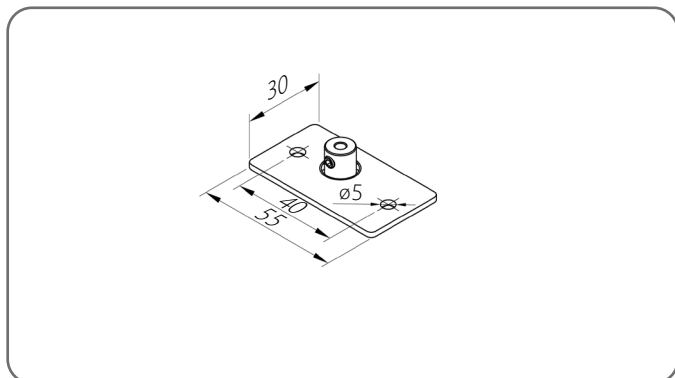
#### UDL/1



	Katalogové číslo	L [mm]
1.	<b>UDL/1/90/x</b>	50 - 90
2.	<b>UDL/1/128/x</b>	88 - 128
3.	<b>UDL/1/165/x</b>	125 - 165
4.	<b>UDL/1/200/x</b>	160 - 200

x	Barva	x	Barva	x	Barva	x	Barva
<b>00</b>	nelakovaný	<b>21</b>	černá-šedá	<b>34</b>	křemenná šedá	<b>80B</b>	grafitově šedá
<b>01</b>	stříbrná	<b>22B</b>	ultra bílá	<b>37B</b>	šedý hliník	<b>82</b>	alpská bílá
<b>03B</b>	šedá	<b>23B</b>	antracitová šedá	<b>45</b>	béžová saténová	<b>IK</b>	jiná barva
<b>09</b>	hnědá	<b>29</b>	světle béžová	<b>73B</b>	myší šedá		
<b>16B</b>	slonovinová kost	<b>31B</b>	světle šedá	<b>74B</b>	měděná hnědá		
<b>20B</b>	černá	<b>33</b>	čedičově šedá	<b>75B</b>	metalická šedá		

UDL/3/x

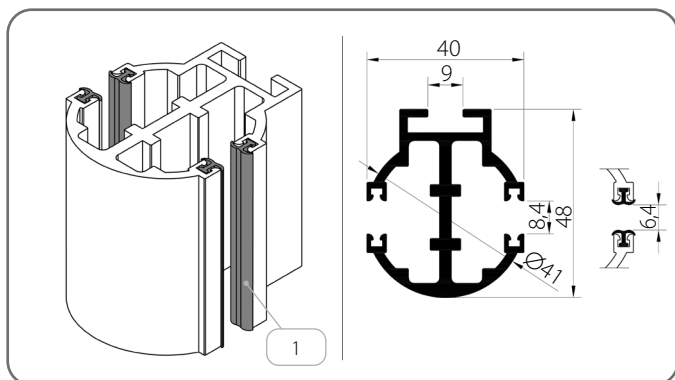


x Barva

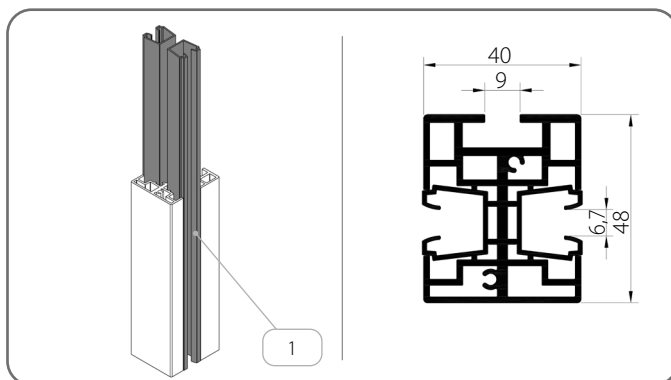
AND eloxovaný

4.6. Dělicí vodicí lišty

PPDO-P SZF/2/x



PPD-P SZF/WUF\_S/2/x



	Název prvku	Barva
1.	Tlumič těsnění	20 - černá

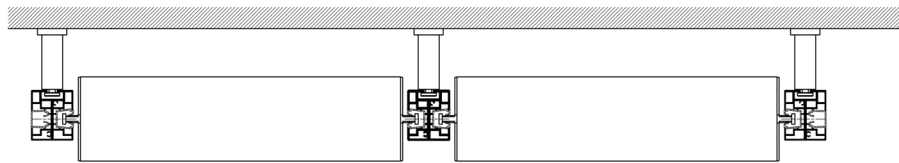
	Název prvku	Barva
1.	Vložka do vodicí lišty	03 - šedá 20 - černá

x	Barva	x	Barva	x	Barva	x	Barva
00	nelakovaný	21	černá-šedá	34	křemenná šedá	80B	grafitově šedá
01	stříbrná	22B	ultra bílá	37B	šedý hliník	82	alpská bílá
03B	šedá	23B	antracitová šedá	45	běžová saténová	IK	jiná barva
09	hnědá	29	světle béžová	73B	myší šedá		
16B	slonovinová kost	31B	světle šedá	74B	měděná hnědá		
20B	černá	33	čedičově šedá	75B	metalická šedá		

#### 4.7. Spojení žaluzií

 Možnost použití společného pohonu maximálně pro 3 žaluzie

#### Dělení žaluzií



PPDO SZF/2



PPDO-P SZF/2



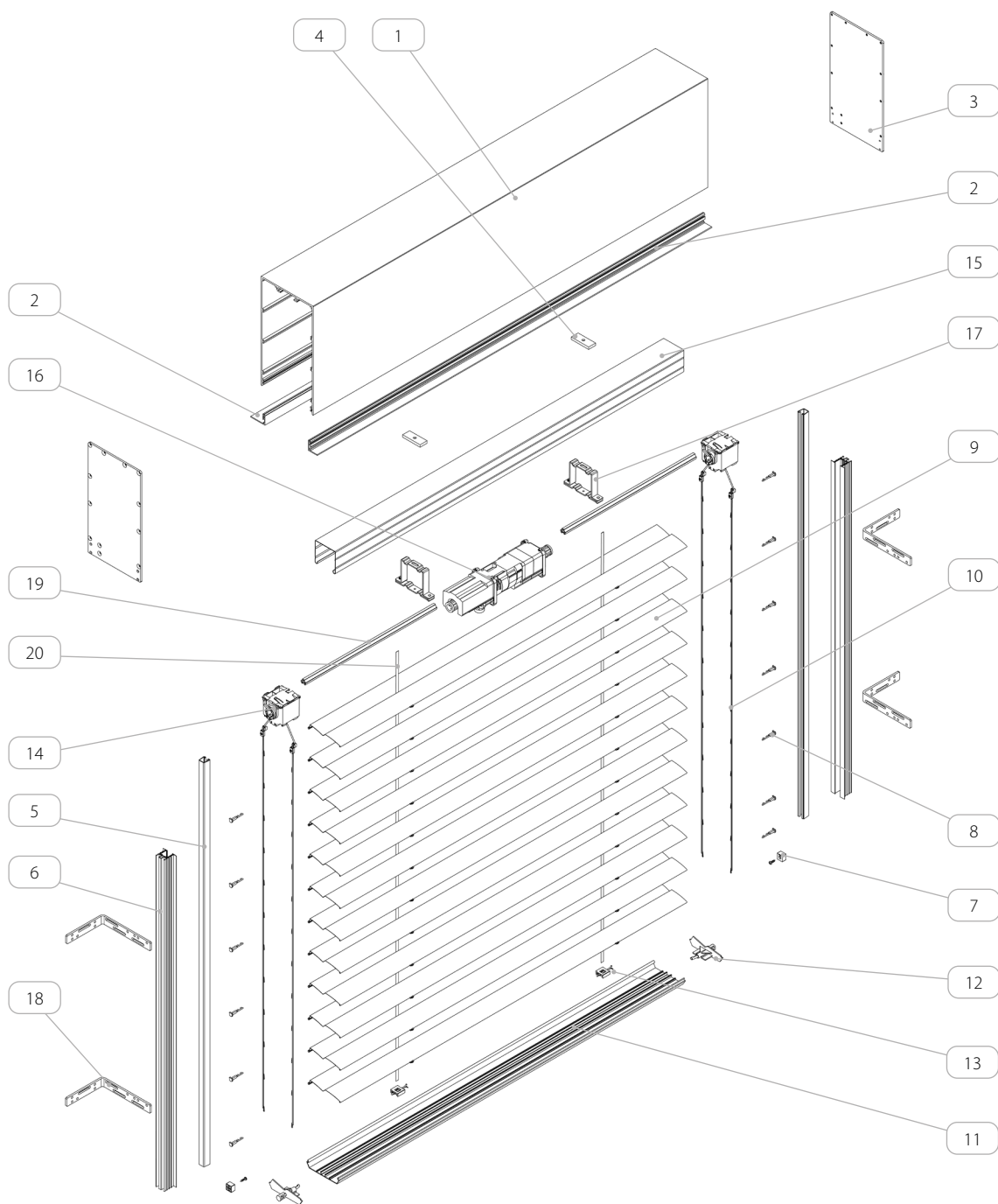
PPD SZF/WUF\_S/2



PPD-P SZF/WUF\_S/2



5. PODOMÍTKOVÁ ŽALUZIE BOX/BASIC



Název prvku	
1.	Box
2.	Nosič omítky
3.	Boční kryt
4.	Lišta pro uchycení držáku
5.	Vložka do vodicí lišty
6.	Vodicí lišta podomítková
7.	Doraz venkovní žaluzii
8.	Čep pro Z 90
9.	Profil Z 90
10.	Žebříček Z 90
11.	Hliníkový spodní profil
12.	Zarážka do spodní tyče
13.	Upěvnění pásky do spodní tyče
14.	Mechanismus – 8 mm řemen
15.	Horní ocelový - pozinkovaný profil
16.	Pohon
17.	Držák horního profilu
18.	Montážní úhelník
19.	Hřídel 14 mm
20.	Páska 8 mm

### 5.1. Základní informace



Označení:

A - VÝŠKA BALÍKU [mm]

B - VÝŠKA BOXU [mm]

C - VÝŠKA KRYTU [mm]

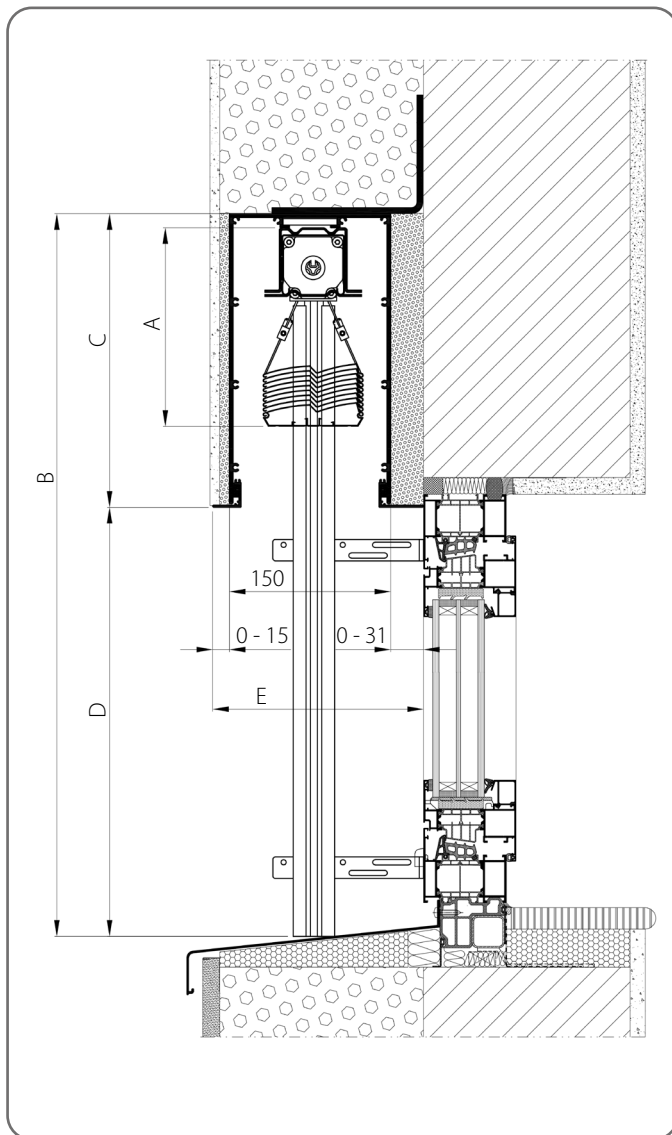
D - SVĚTLÁ VÝŠKA [mm]

E - STAVEBNÍ HLOUBKA [mm]

M - ŠÍŘKA BALÍČKU/LAMELY [mm]

N - ŠÍŘKA ŽALUZIÍ [mm]

Měření a montáž žaluzií musí provádět zaškolený montér.



	A [mm]	B [mm]	Žaluzie s vodící lištou / lankovým vedením		Žaluzie s lankovým zpevněním	
			C [mm]	D [mm]	C [mm]	D [mm]
1.	130	600 - 820	220	380 - 1600	220	380 - 1600
2.	140	821 - 1020				
3.	160	1021 - 1220				
4.	170	1221 - 1420				
5.	190	1421 - 1620				
6.	200	1621 - 1820	270	1551 - 2150	270	1551 - 2150
7.	220	1821 - 2020				
8.	230	2021 - 2220				
9.	250	2221 - 2420	310	2111 - 2710	310	2111 - 2710
10.	260	2421 - 2620				
11.	270	2621 - 2820				
12.	290	2821 - 3020	350	2671 - 2170	350	2671 - 2170
13.	300	3021 - 3220				
14.	310	3221 - 3420				
15.	330	3421 - 3520				

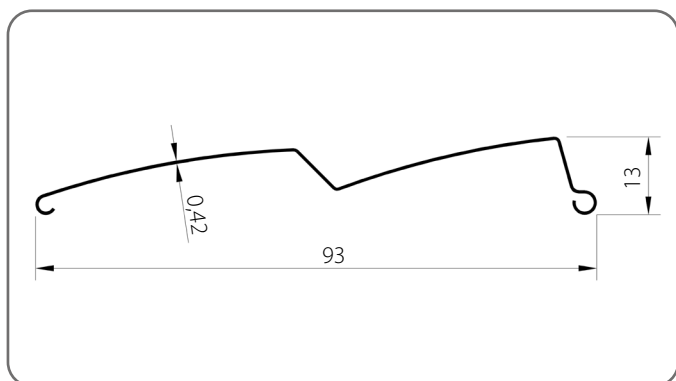


Při dimenzování žaluzií je třeba vzít v úvahu plánovanou šířku zateplovací vrstvy překrývající okno.

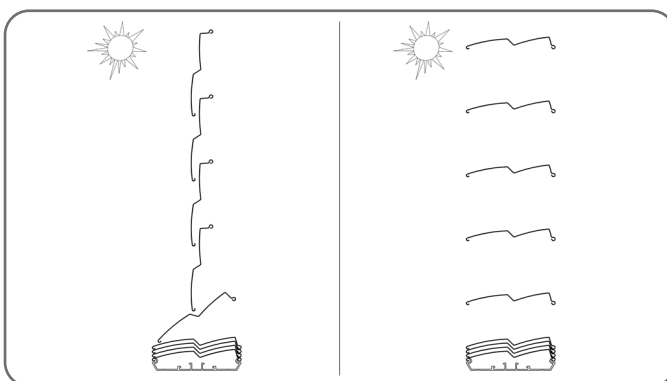
TECHNICKY – KATALOGOVÁ PŘÍRUČKA  
VENKOVNÍCH LAMELOVÝCH ŽALUZÍÍ V SYSTÉMU SZF SKYFLOW

Z 90 / 5. PODOMÍTKOVÁ ŽALUZIE BOX/BASIC

Lamela Z 90/x

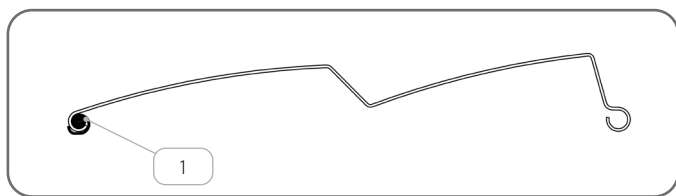


Rozsah otáčení lamel - 90°



x	Barva	x	Barva	x	Barva	x	Barva
01	stříbrná	21	černá-šedá	33	čedičově šedá	74B	měděná hnědá
03B	šedá	22B	ultra bílá	34	křemenná šedá	75B	metalická šedá
09	hnědá	23B	antracitová šedá	37B	šedý hliník	80B	grafitově šedá
16B	slonovinová kost	29	světle béžová	45	béžová saténová	82	alpská bílá
20B	černá	31B	světle šedá	73B	myší šedá		

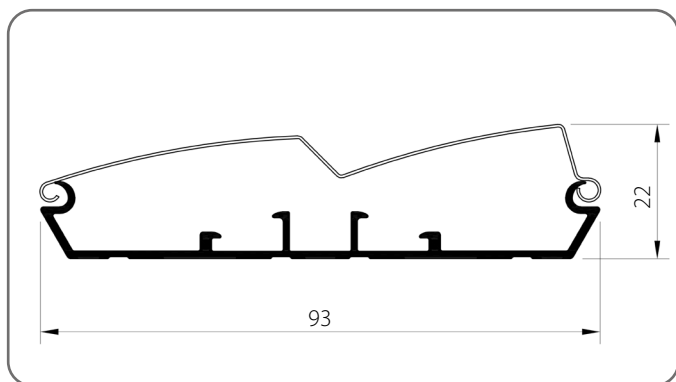
Tlumicí páska lamely



	Název prvku	Katalogové číslo
1.	Tlumicí páska lamely	UWZ90/x

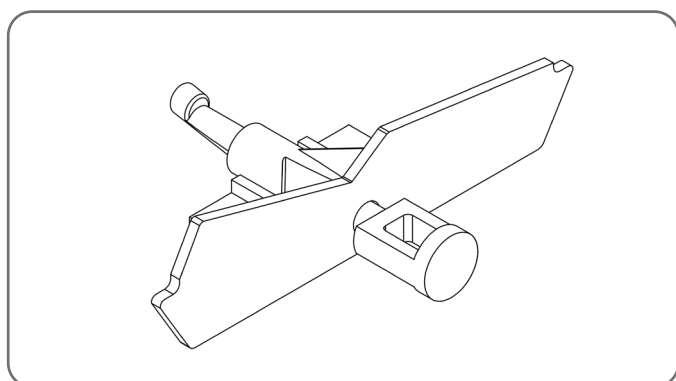
x	Barva
03	šedá

Spodní tyč otevřená BOA/Z90/x



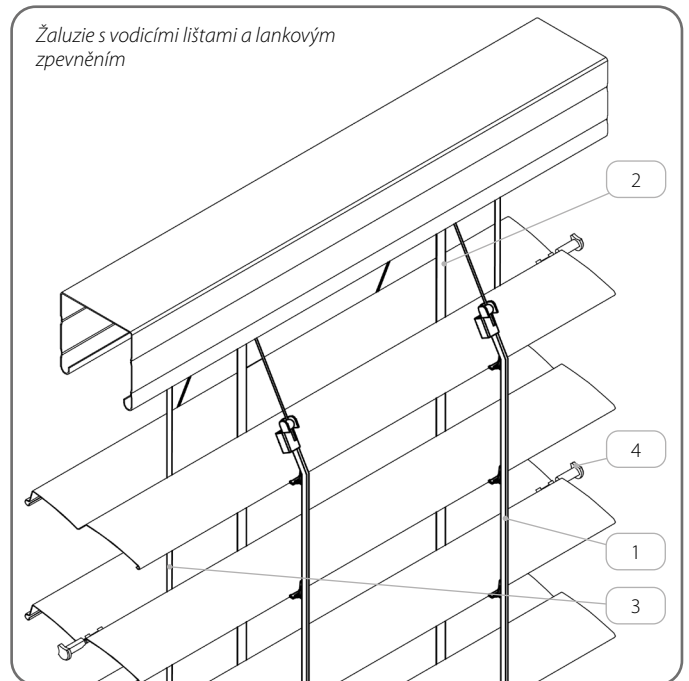
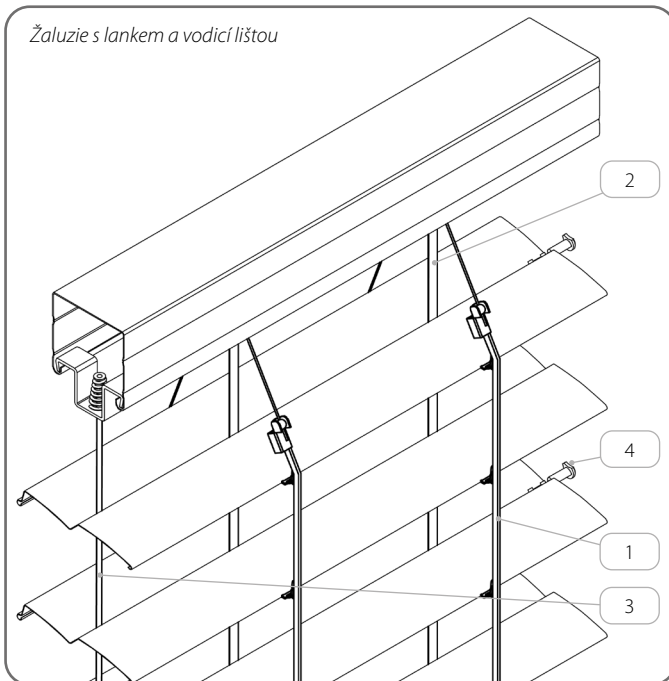
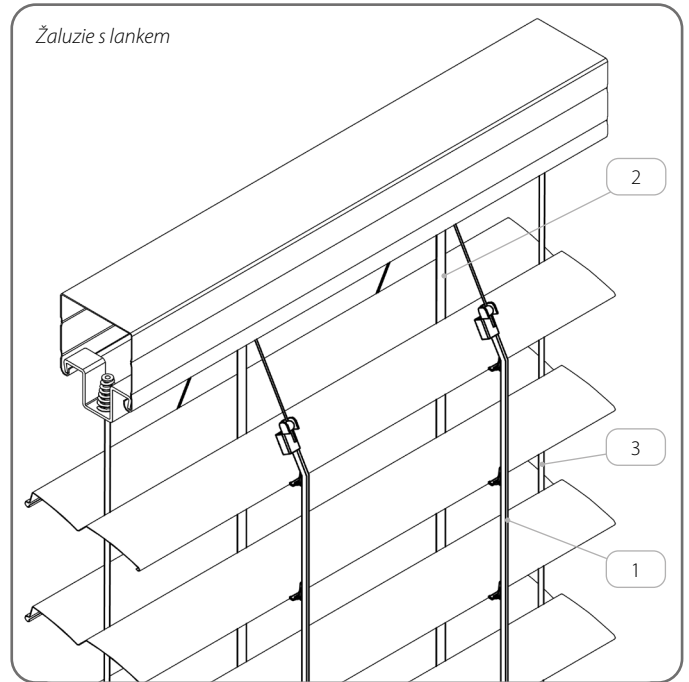
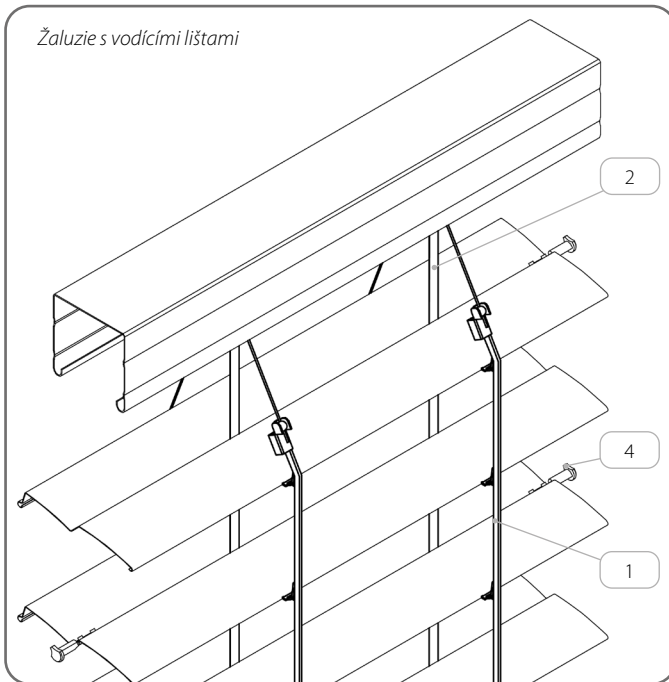
x	Barva	x	Barva
00	nelakovaný	33	čedičově šedá
01	stříbrná	34	křemenná šedá
03B	šedá	37B	šedý hliník
09	hnědá	45	béžová saténová
16B	slonovinová kost	73B	myší šedá
20B	černá	74B	měděná hnědá
21	černá-šedá	75B	metalická šedá
22B	ultra bílá	80B	grafitově šedá
23B	antracitová šedá	82	alpská bílá
29	světle béžová	IK	jiná barva
31B	světle šedá		

Zarážka spodní tyče Z BOA/Z90/x



x	Barva
03	šedá
20	černá

Další příslušenství

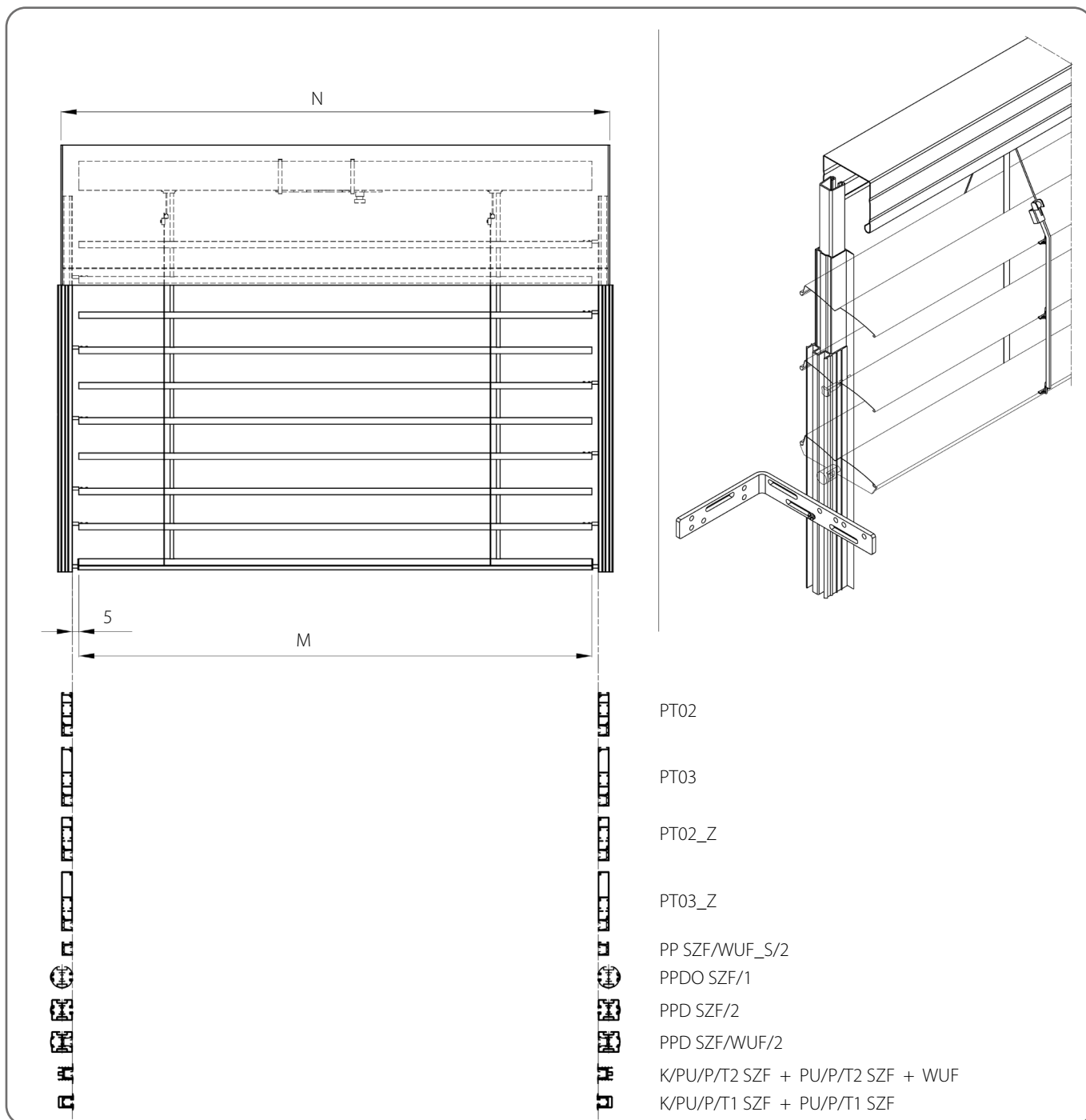


	Název prvku	Katalogové číslo
1.	Žebříček Z 90	<b>D/Z90/x</b>
2.	Páska 8 mm	<b>P SZF/8/x</b>
3.	Ocelové lanko Ø 3, potažené PVC	<b>LS SZF/3/x</b>
4.	Čep pro Z 90 - ocel	<b>P/S/Z90</b>

x	Barva
<b>03</b>	šedá
<b>20</b>	černá

 Žaluzie s vodicími lištami jsou vybaveny čepy, které jsou namontovány v každé druhé lamelě.

5.1.1. Žaluzie s vodícími lištami

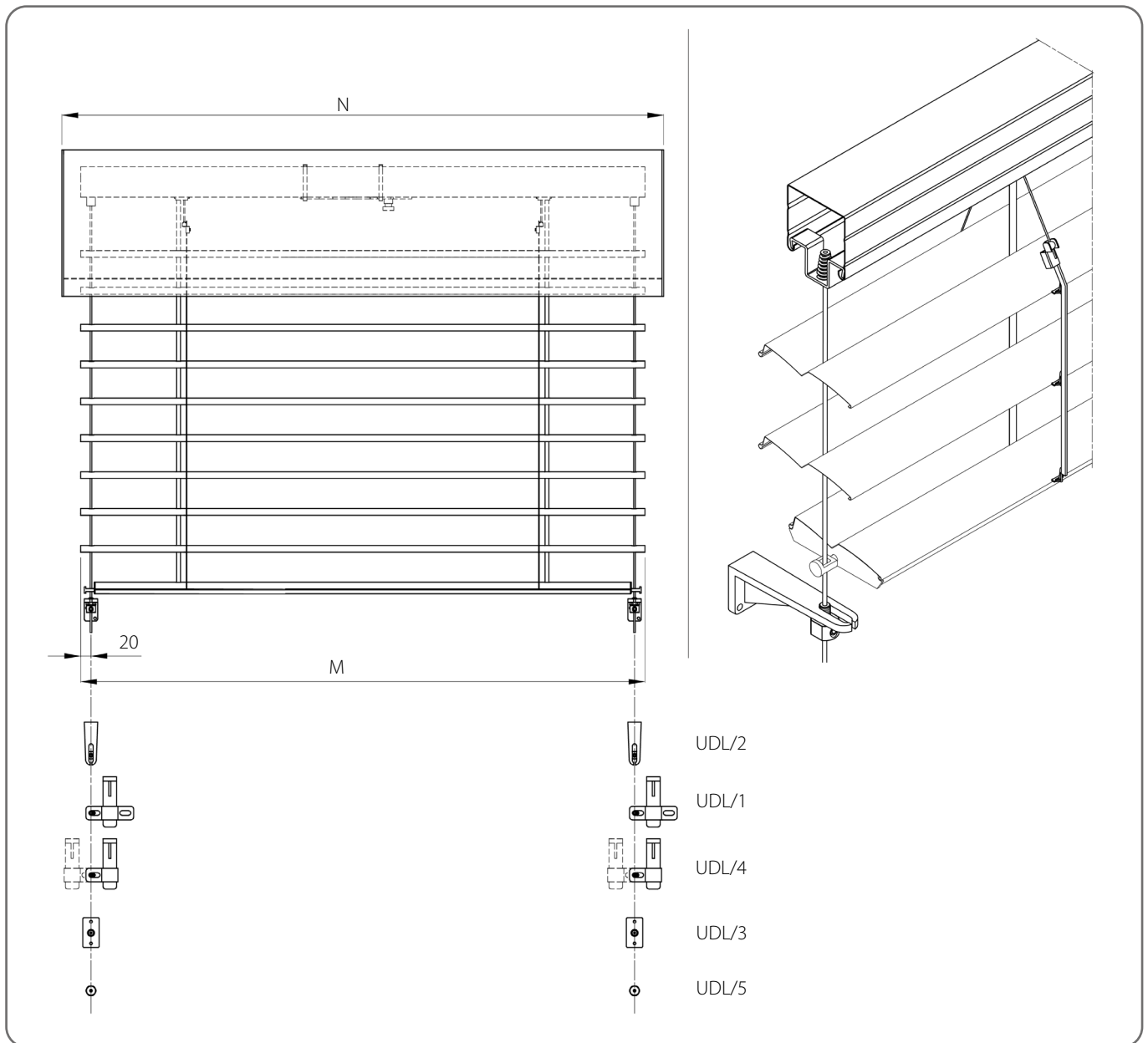


Technické údaje

Minimální		Maximální		Maximální plocha [m <sup>2</sup> ]	Rohová žaluzie	Elektrický pohon	Pohon s nouzovým otevíráním	Ruční pohon	Montáž
Šířka [mm]	Výška [mm]	Šířka [mm]	Výška [mm]						
600	600	4500	3520	15,84	NE	ANO	ANO	ANO	Venkovní

⚠ Při dimenzování žaluzií je třeba vzít v úvahu plánovanou šířku zateplovací vrstvy překrývající okno.

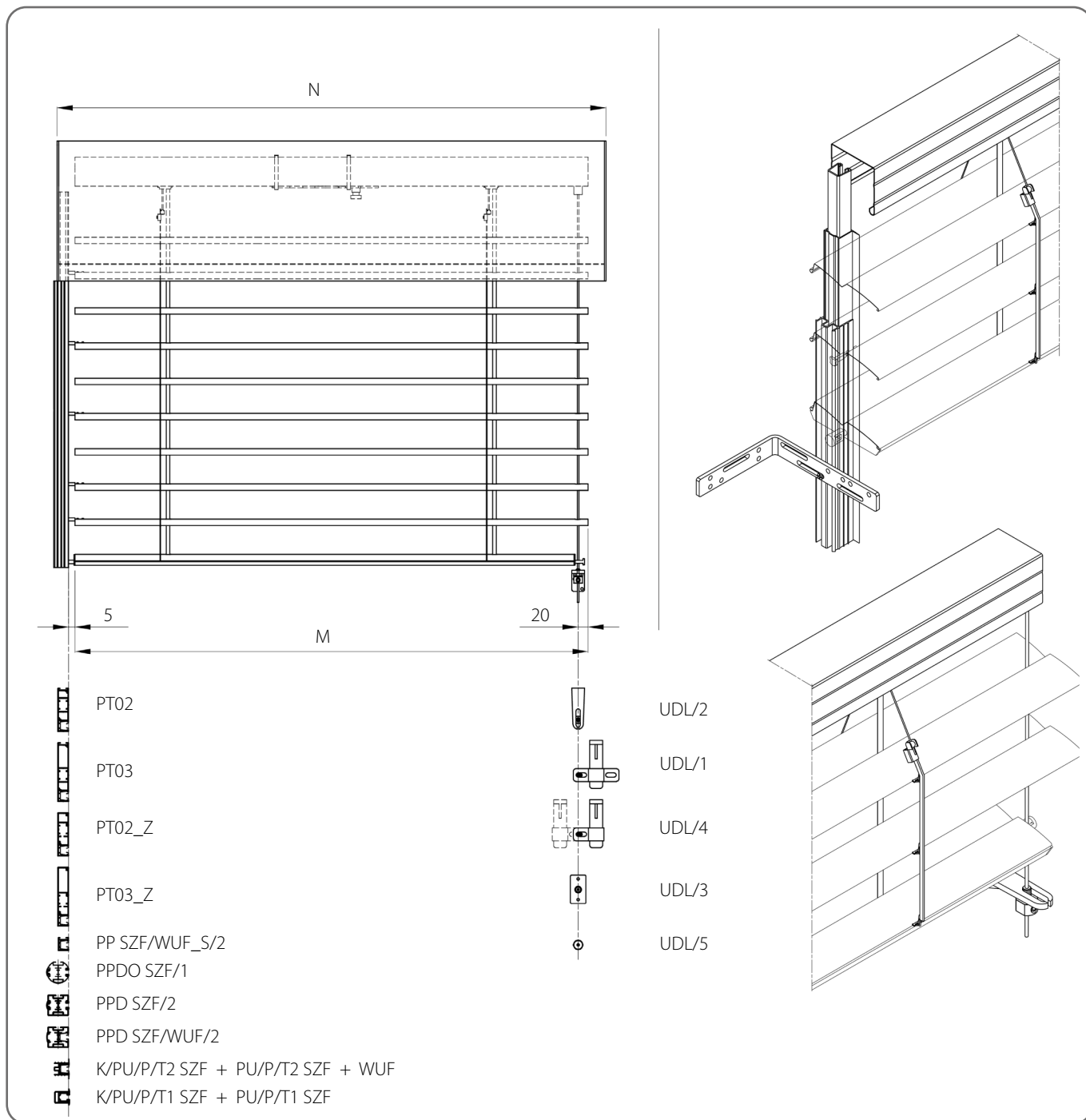
5.1.2. Žaluzie s lankem



Technické údaje								
Minimální		Maximální	Maximální plocha [m <sup>2</sup> ]	Rohová žaluzie	Elektrický pohon	Pohon s nouzovým oteviráním	Ruční pohon	Montáž
Šířka [mm]	Výška [mm]	Šířka x Výška [mm]						
600	600	3000 x 3520 4000 x 2500	10	NE	ANO	ANO	ANO	Venkovní

**⚠** Při dimenzování žaluzií je třeba vzít v úvahu plánovanou šířku zateplovací vrstvy překrývající okno.

5.1.3. Žaluzie s lankem a vodící lištou

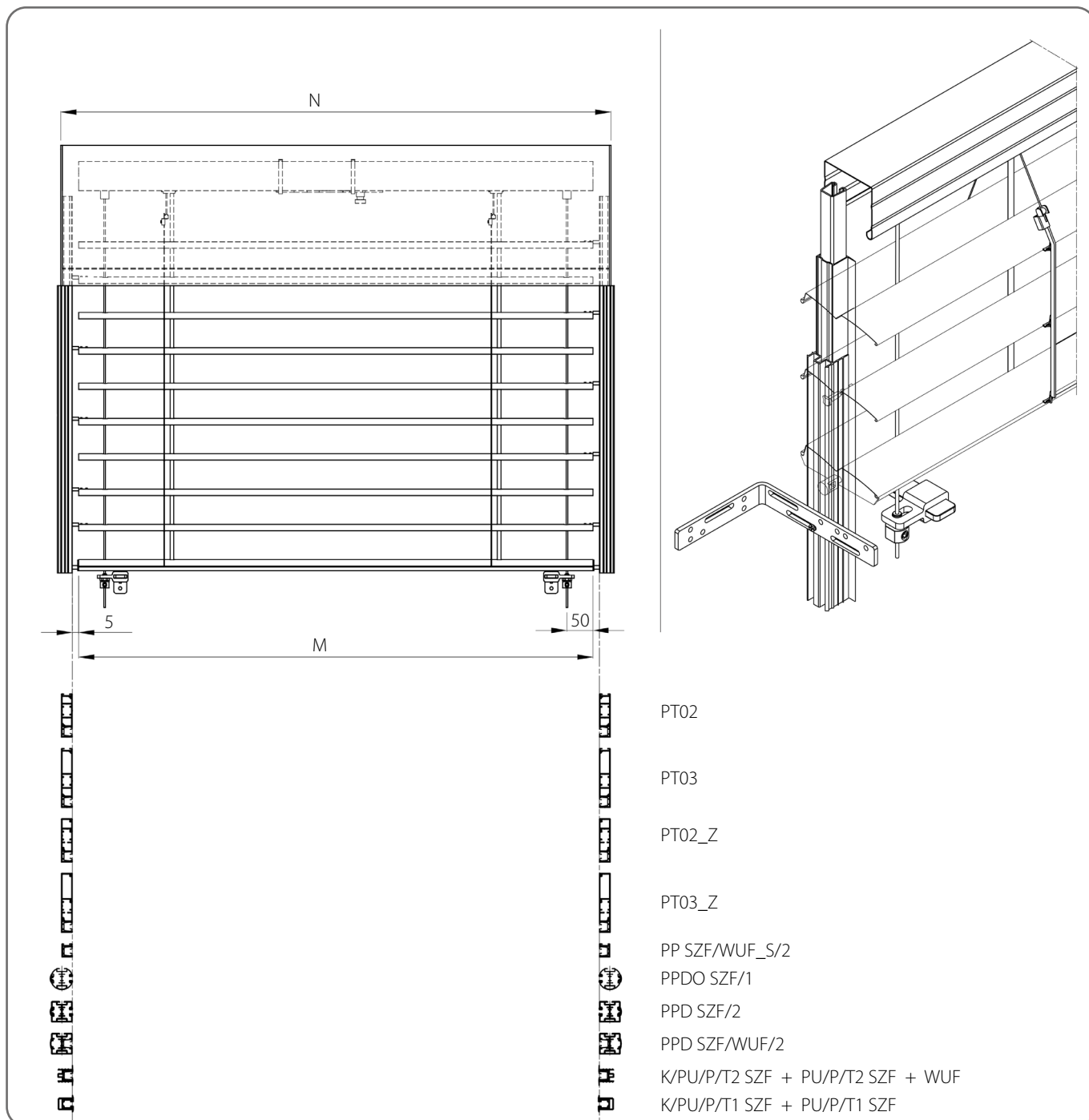


Technické údaje

Minimální		Maximální	Maximální plocha [m <sup>2</sup> ]	Rohová žaluzie	Elektrický pohon	Pohon s nouzovým otevíráním	Ruční pohon	Montáž
Šířka [mm]	Výška [mm]	Šířka x Výška [mm]						
600	600	3000 x 3520 4000 x 2500	10	NE	ANO	ANO	ANO	Venkovní

⚠ Při dimenzování žaluzií je třeba vzít v úvahu plánovanou šířku zateplovací vrstvy překrývající okno.

5.1.4. Žaluzie s vodicími lištami a lankovým zpevněním



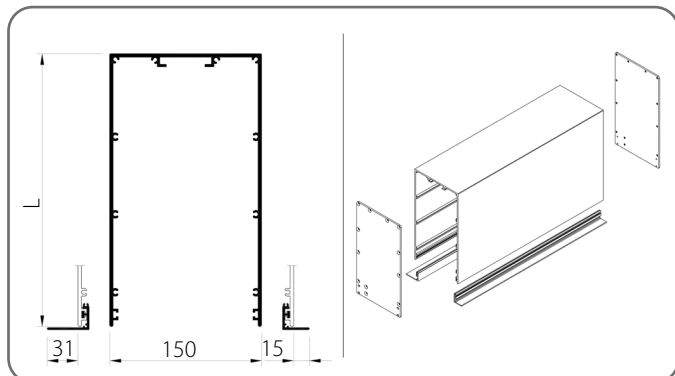
Technické údaje									
Minimální		Maximální		Maximální plocha [m <sup>2</sup> ]	Rohová žaluzie	Elektrický pohon	Pohon s nouzovým otevřením	Ruční pohon	Montáž
Šířka [mm]	Výška [mm]	Šířka [mm]	Výška [mm]						
600	600	5000	3520	17,6	NE	ANO	ANO	ANO	Venkovní

⚠ Při dimenzování žaluzií je třeba vzít v úvahu plánovanou šířku zateplovací vrstvy překrývající okno.

## 5.2. Boxy

⚠ Máme možnost konfigurace žaluzií bez boxu.

### Podomítková skříňka

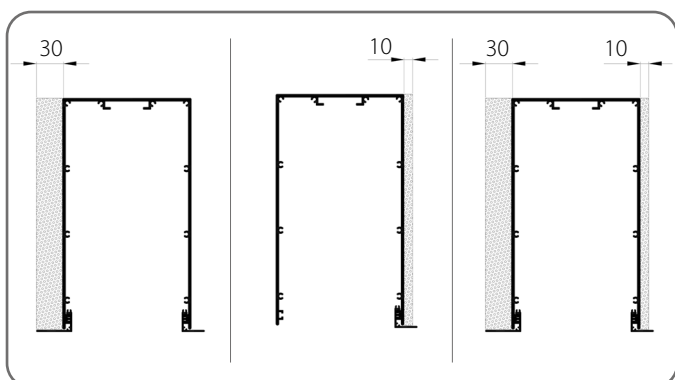


	L [mm]	X [mm]	Y [mm]
1.	277	40	-
2.	337	100	100
3.	397	160	160

x	Barva	x	Barva	x	Barva	x	Barva
00	nelakovaný	21	černá-šedá	34	křemenná šedá	80B	grafitově šedá
01	stříbrná	22B	ultra bílá	37B	šedý hliník	82	alpská bílá
03B	šedá	23B	antracitová šedá	45	běžová saténová	IK	jiná barva
09	hnědá	29	světle béžová	73B	myší šedá		
16B	slonovinová kost	31B	světle šedá	74B	měděná hnědá		
20B	černá	33	čedičově šedá	75B	metalická šedá		

⚠ Maximální šířka pro jeden prvek – 6 m.

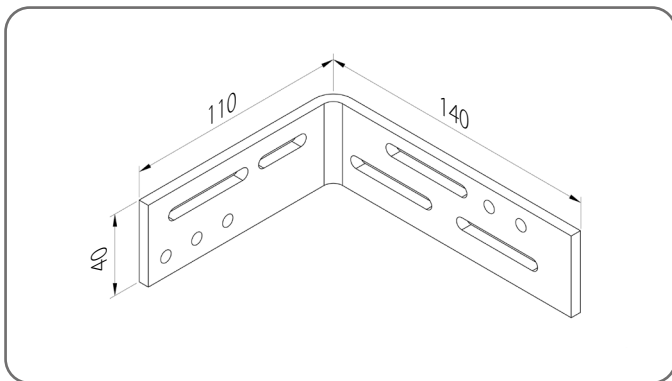
### 5.2.1. Nosič omítky



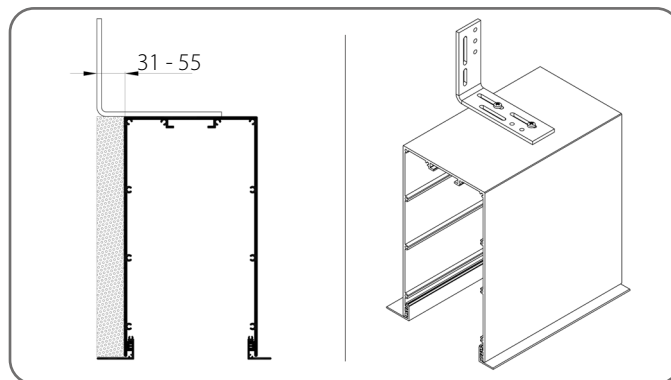
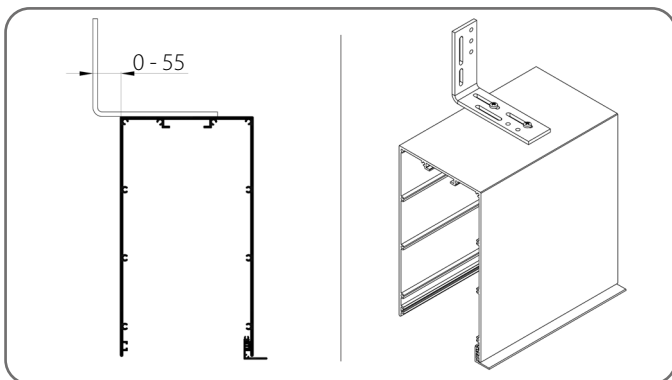
	Katalogové číslo	Název prvku
1.	NT/XPS/10	Nosič omítky NT/XPS/10
2.	NT/XPS/30	Nosič omítky NT/XPS/30

### 5.2.3. Montážní úhelník

KMK/140x110

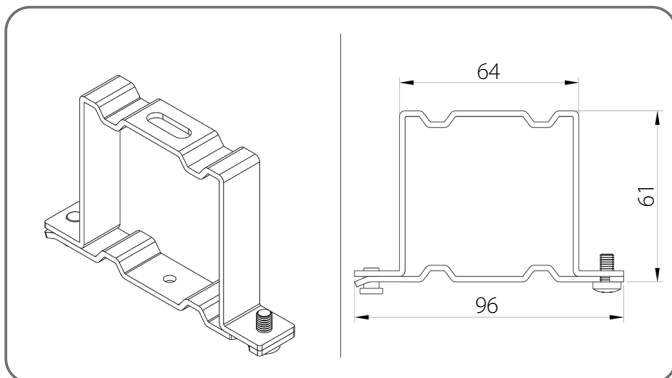


	šířka skříňky [mm]	Počet úhelníků
1.	600 - 1600	3
2.	1601 - 2400	4
3.	2401 - 3200	5
4.	3201 - 4000	6
5.	4001 - 4500	7
6.	4501 - 5000	8
7.	5001 - 5500	9
8.	5501 - 6000	10

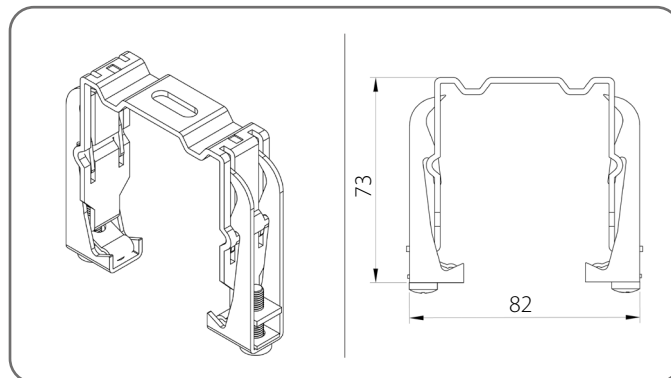


### 5.3. Držák horního profilu

Držák horního profilu standardní - US/A



Držák horního profilu pružný - US/B



Počet držáků horního profilu

Šířka žaluzií [mm]	600 - 1600	1601 - 2400	2401 - 3200	3201 - 4000	4001 - 4500	4501 - 5000
Počet	2	3	4	5	6	7

**TECHNICKY – KATALOGOVÁ PŘÍRUČKA  
VENKOVNÍCH LAMELOVÝCH ŽALUZÍ V SYSTÉMU SZF SKYFLOW**

**Z 90 / 5. PODOMÍTKOVÁ ŽALUZIE BOX/BASIC**

**5.4. Další informace**

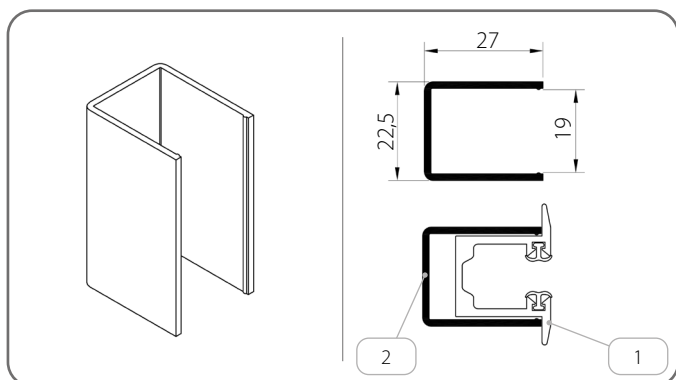
Výška boxu [mm]	Šířka lamel [mm]						
600 - 2500	1400	2400	3400	4400	5000	-	-
2501 - 3000	1300	2200	3100	4000	4900	5000	-
3001 - 4500	1200	2000	2800	3600	4400	5000	-
4501 - 5000	1100	1800	2500	3200	3900	4600	5000
<b>Počet páskových mechanismů</b>	<b>2</b>	<b>3</b>	<b>4</b>	<b>5</b>	<b>6</b>	<b>7</b>	<b>8</b>

Držák vodící lišty				
Výška boxu [mm]	600 - 1600	1601 - 2600	2601 - 3600	3601 - 4400
<b>Počet držáků [pro 1 ks vodící lišty]</b>	2	3	4	5

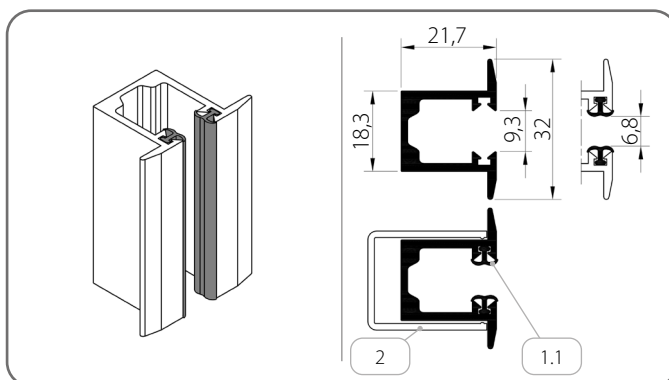
**5.5. Vodící lišty**

**5.5.1. Vodící lišty - Skupina I**

**K/PU/P/T1 SZF**



**PU/P/T1 SZF/x**

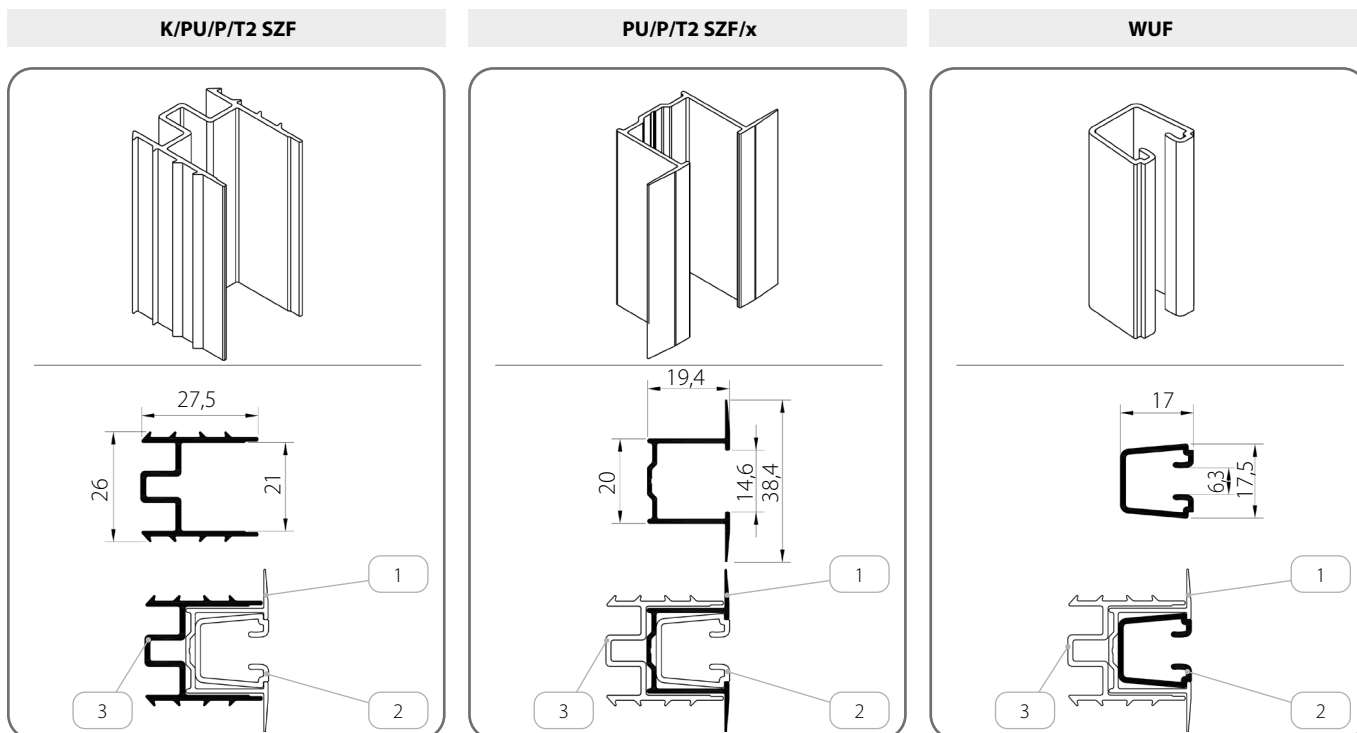


	Název prvku	Barva	Katalogové číslo
1.	Zjednodušená vodící lišta podomítková	<b>x</b>	<b>PU/P/T1 SZF/x</b>
1.1.	Tlumič těsnění	<b>20</b> - černá	-
2.	Pouzdro podomítkové jednoduché vodící lišty	-	<b>K/PU/P/T1 SZF</b>

x	Barva	x	Barva	x	Barva	x	Barva
<b>00</b>	nelakovaný	<b>21</b>	černá-šedá	<b>34</b>	křemenná šedá	<b>80B</b>	grafitově šedá
<b>01</b>	stříbrná	<b>22B</b>	ultra bílá	<b>37B</b>	šedý hliník	<b>82</b>	alpská bílá
<b>03B</b>	šedá	<b>23B</b>	antracitová šedá	<b>45</b>	běžová saténová	<b>IK</b>	jiná barva
<b>09</b>	hnědá	<b>29</b>	světle béžová	<b>73B</b>	myší šedá		
<b>16B</b>	slonovinová kost	<b>31B</b>	světle šedá	<b>74B</b>	měděná hnědá		
<b>20B</b>	černá	<b>33</b>	čedičově šedá	<b>75B</b>	metalická šedá		

**TECHNICKY – KATALOGOVÁ PŘÍRUČKA**  
**VENKOVNÍCH LAMELOVÝCH ŽALUZIÍ V SYSTÉMU SZF SkyFlow**

Z 90 / 5. PODOMÍTKOVÁ ŽALUZIE BOX/BASIC

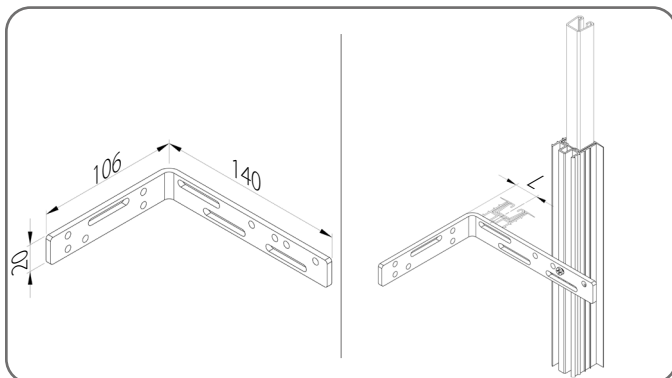


	Název prvku	Barva	Katalogové číslo
1.	Zjednodušená vodící lišta podomítková	<b>x</b>	<b>PU/P/T2 SZF/x</b>
2.	Vložka do vodící lišty	<b>20</b> - černá	<b>WUF</b>
3.	Pouzdro podomítkové jednoduché vodící lišty	-	<b>K/PU/P/T2 SZF</b>

x	Barva	x	Barva	x	Barva	x	Barva
<b>00</b>	nelakovaný	<b>21</b>	černá-šedá	<b>34</b>	křemenná šedá	<b>80B</b>	grafitově šedá
<b>01</b>	stříbrná	<b>22B</b>	ultra bílá	<b>37B</b>	šedý hliník	<b>82</b>	alpská bílá
<b>03B</b>	šedá	<b>23B</b>	antracitová šedá	<b>45</b>	béžová saténová	<b>IK</b>	jiná barva
<b>09</b>	hnědá	<b>29</b>	světle béžová	<b>73B</b>	myší šedá		
<b>16B</b>	slonovinová kost	<b>31B</b>	světle šedá	<b>74B</b>	měděná hnědá		
<b>20B</b>	černá	<b>33</b>	čedičově šedá	<b>75B</b>	metalická šedá		

**5.5.1.1. Montážní úhelník**

**KMK/140x100**

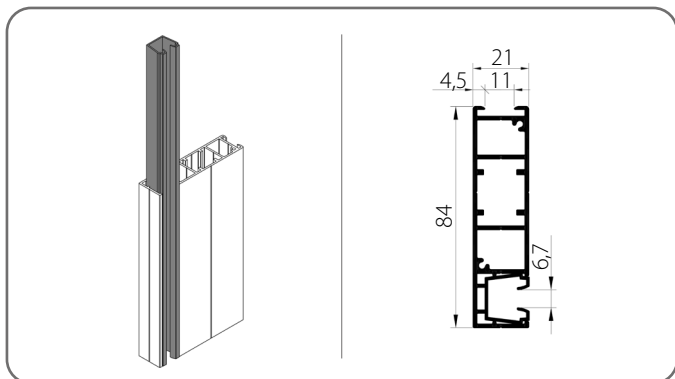


	Katalogové číslo	L [mm]
1.	<b>KMK/140x100</b>	15 - 130

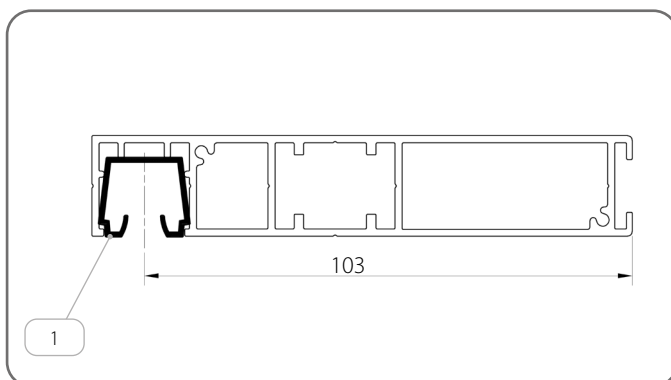
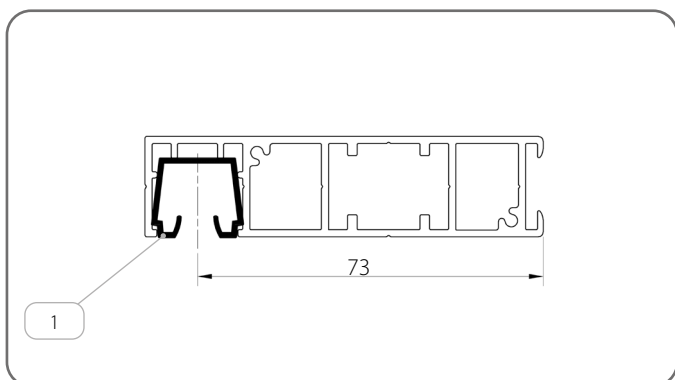
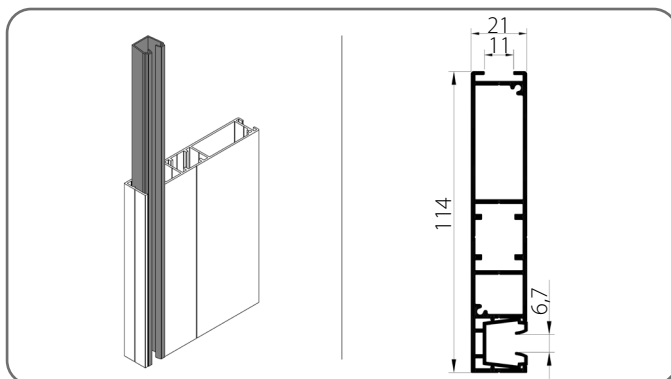
	Výška boxu [mm]	Počet úhelníků [pro 1 ks vodící lišty]
1.	600 - 1600	2
2.	1601 - 2600	3
3.	2601 - 3600	4
4.	3601 - 4400	5

5.5.2. Vodící lišty - Skupina II

PT02/x



PT03/x

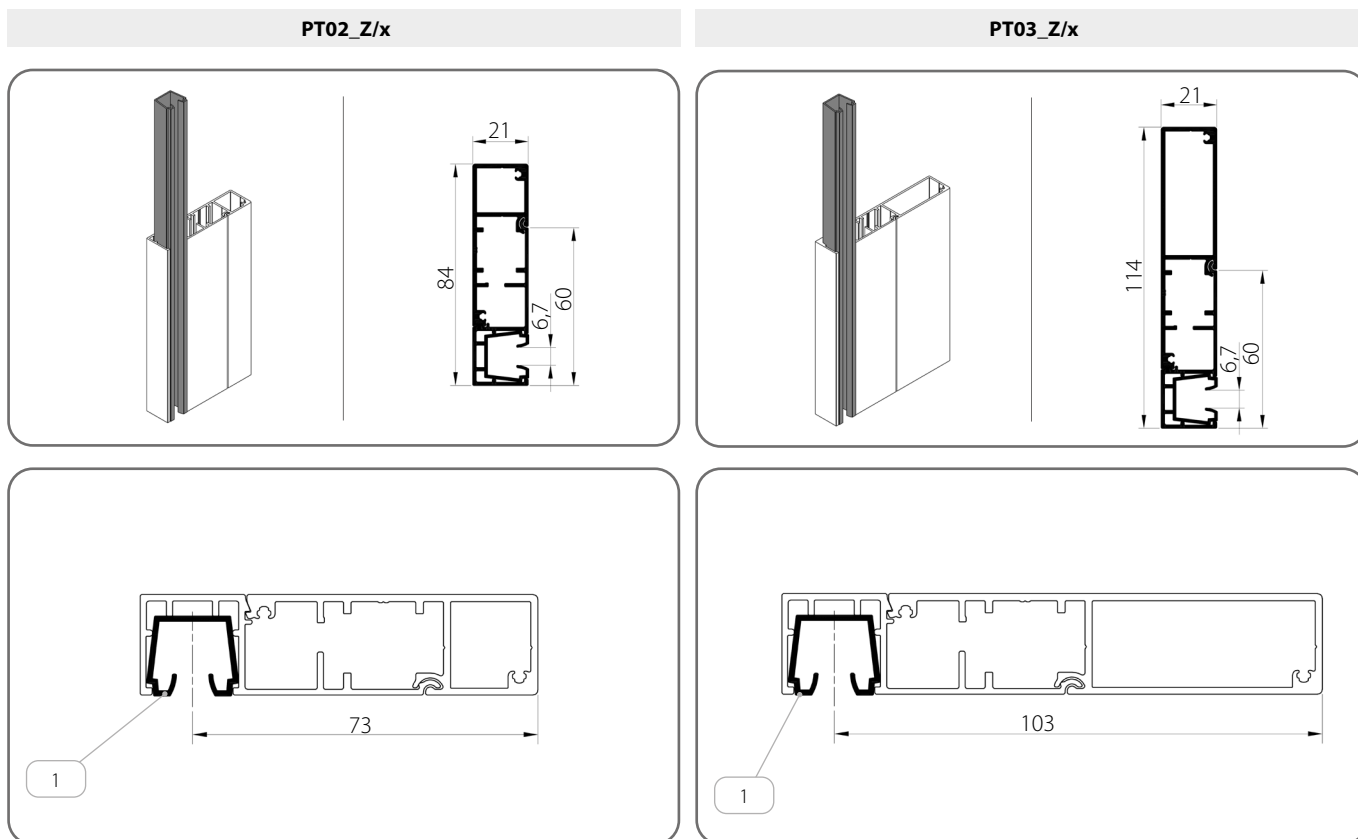


Název prvku		Barva
1.	Vložka do vodící lišty	<b>03</b> - šedá <b>20</b> - černá

x	Barva	x	Barva	x	Barva	x	Barva
<b>00</b>	nelakovaný	<b>21</b>	černá-šedá	<b>34</b>	křemenná šedá	<b>80B</b>	grafitově šedá
<b>01</b>	stříbrná	<b>22B</b>	ultra bílá	<b>37B</b>	šedý hliník	<b>82</b>	alpská bílá
<b>03B</b>	šedá	<b>23B</b>	antracitová šedá	<b>45</b>	běžová saténová	<b>IK</b>	jiná barva
<b>09</b>	hnědá	<b>29</b>	světle béžová	<b>73B</b>	myší šedá		
<b>16B</b>	slonovinová kost	<b>31B</b>	světle šedá	<b>74B</b>	měděná hnědá		
<b>20B</b>	černá	<b>33</b>	čedičově šedá	<b>75B</b>	metalická šedá		

**TECHNICKY – KATALOGOVÁ PŘÍRUČKA  
VENKOVNÍCH LAMELOVÝCH ŽALUZÍÍ V SYSTÉMU SZF SkyFlow**

**Z 90 / 5. PODOMÍTKOVÁ ŽALUZIE BOX/BASIC**

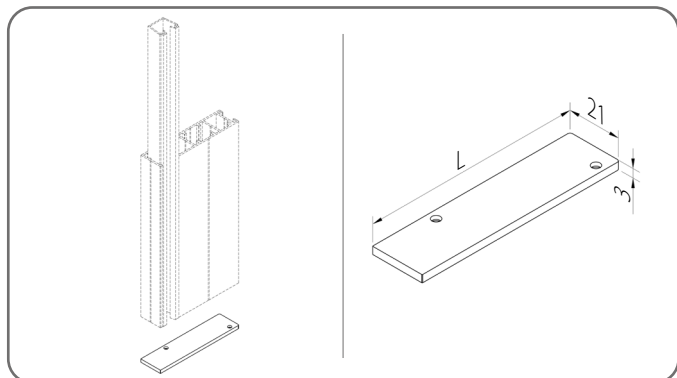


Název prvku	Barva
1. Vložka do vodící lišty	<b>03</b> - šedá <b>20</b> - černá

x	Barva	x	Barva	x	Barva	x	Barva
<b>00</b>	nelakovaný	<b>21</b>	černá-šedá	<b>34</b>	křemenná šedá	<b>80B</b>	grafitově šedá
<b>01</b>	stříbrná	<b>22B</b>	ultra bílá	<b>37B</b>	šedý hliník	<b>82</b>	alpská bílá
<b>03B</b>	šedá	<b>23B</b>	antracitová šedá	<b>45</b>	béžová saténová	<b>IK</b>	jiná barva
<b>09</b>	hnědá	<b>29</b>	světle béžová	<b>73B</b>	myší šedá		
<b>16B</b>	slonovinová kost	<b>31B</b>	světle šedá	<b>74B</b>	měděná hnědá		
<b>20B</b>	černá	<b>33</b>	čedičově šedá	<b>75B</b>	metalická šedá		

### 5.5.2.1. Zátka vodič lišty

#### Pro vodič lišty typu PT

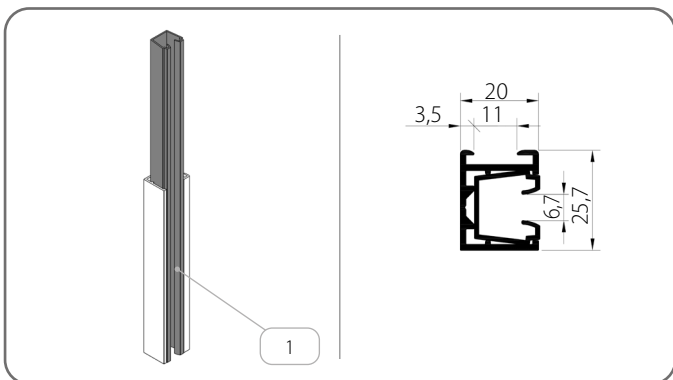


	Katalogové číslo	L [mm]
1.	<b>ZPT02/x</b>	83,5
2.	<b>ZPT03/x</b>	113
3.	<b>ZPT02_Z/x</b>	83,5
4.	<b>ZPT03_Z/x</b>	113,5

x	Barva	x	Barva	x	Barva	x	Barva
<b>00</b>	nelakovaný	<b>21</b>	černá-šedá	<b>34</b>	křemenná šedá	<b>80B</b>	grafitově šedá
<b>01</b>	stříbrná	<b>22B</b>	ultra bílá	<b>37B</b>	šedý hliník	<b>82</b>	alpská bílá
<b>03B</b>	šedá	<b>23B</b>	antracitová šedá	<b>45</b>	běžová saténová	<b>IK</b>	jiná barva
<b>09</b>	hnědá	<b>29</b>	světle béžová	<b>73B</b>	myší šedá		
<b>16B</b>	slonovinová kost	<b>31B</b>	světle šedá	<b>74B</b>	měděná hnědá		
<b>20B</b>	černá	<b>33</b>	čedičově šedá	<b>75B</b>	metalická šedá		

### 5.5.3. Vodič lišty - Skupina III

#### PP SZF/WUF\_S/2/x

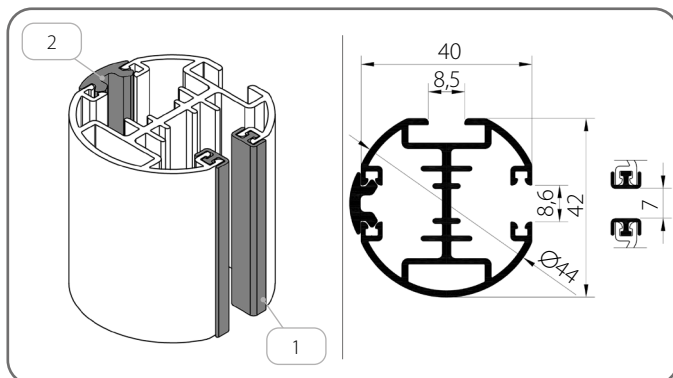


	Název prvku	Barva
1.	Vložka do vodič lišty	<b>03</b> - šedá <b>20</b> - černá

x	Barva	x	Barva	x	Barva	x	Barva
<b>00</b>	nelakovaný	<b>21</b>	černá-šedá	<b>34</b>	křemenná šedá	<b>80B</b>	grafitově šedá
<b>01</b>	stříbrná	<b>22B</b>	ultra bílá	<b>37B</b>	šedý hliník	<b>82</b>	alpská bílá
<b>03B</b>	šedá	<b>23B</b>	antracitová šedá	<b>45</b>	běžová saténová	<b>IK</b>	jiná barva
<b>09</b>	hnědá	<b>29</b>	světle béžová	<b>73B</b>	myší šedá		
<b>16B</b>	slonovinová kost	<b>31B</b>	světle šedá	<b>74B</b>	měděná hnědá		
<b>20B</b>	černá	<b>33</b>	čedičově šedá	<b>75B</b>	metalická šedá		

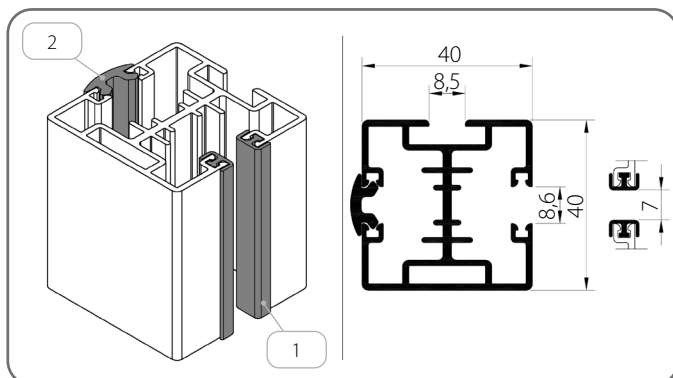
#### 5.5.4. Vodící lišty - Skupina IV

##### PPDO SZF/1/x



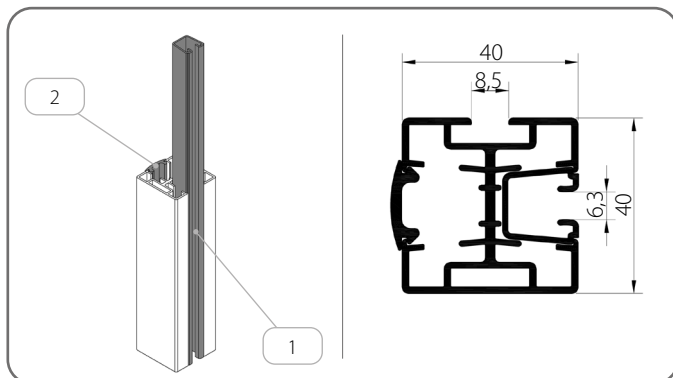
	Název prvku	Barva
1.	Tlumič těsnění	<b>20</b> - černá
2.	Krycí těsnění	<b>03</b> - šedá <b>20</b> - černá

##### PPD SZF/2/x



	Název prvku	Barva
1.	Tlumič těsnění	<b>20</b> - černá
2.	Krycí těsnění	<b>03</b> - šedá <b>20</b> - černá

##### PPD SZF/WUF/2/x



	Název prvku	Barva
1.	Vložka do vodící lišty	<b>20</b> - černá
2.	Krycí těsnění	<b>03</b> - šedá <b>20</b> - černá

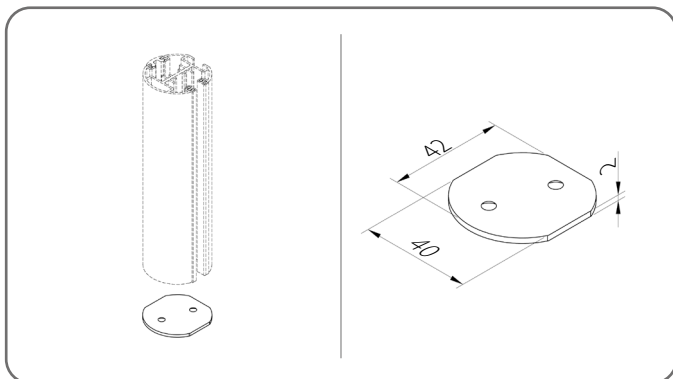
<b>x</b>	<b>Barva</b>	<b>x</b>	<b>Barva</b>	<b>x</b>	<b>Barva</b>	<b>x</b>	<b>Barva</b>
<b>00</b>	nelakovaný	<b>21</b>	černá-šedá	<b>34</b>	křemenná šedá	<b>80B</b>	grafitově šedá
<b>01</b>	stříbrná	<b>22B</b>	ultra bílá	<b>37B</b>	šedý hliník	<b>82</b>	alpská bílá
<b>03B</b>	šedá	<b>23B</b>	antracitová šedá	<b>45</b>	béžová saténová	<b>IK</b>	jiná barva
<b>09</b>	hnědá	<b>29</b>	světle béžová	<b>73B</b>	myší šedá		
<b>16B</b>	slonovinová kost	<b>31B</b>	světle šedá	<b>74B</b>	měděná hnědá		
<b>20B</b>	černá	<b>33</b>	čedičově šedá	<b>75B</b>	metalická šedá		

**TECHNICKY – KATALOGOVÁ PŘÍRUČKA**  
**VENKOVNÍCH LAMELOVÝCH ŽALUZIÍ V SYSTÉMU SZF SKYFLOW**

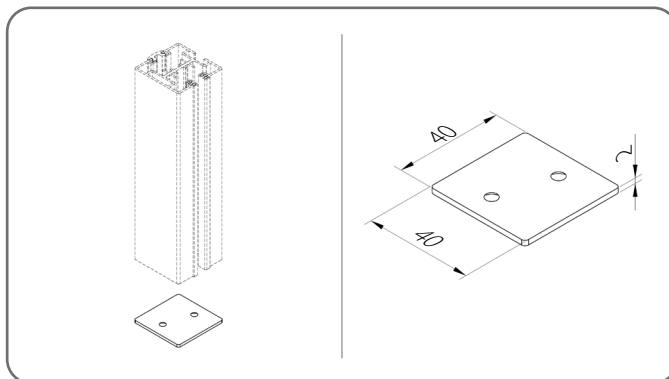
Z 90 / 5. PODOMÍTKOVÁ ŽALUZIE BOX/BASIC

**5.5.4.1. Zátka vodicí lišty**

**ZPPDO SZF/1**



**ZPPD SZF/2**



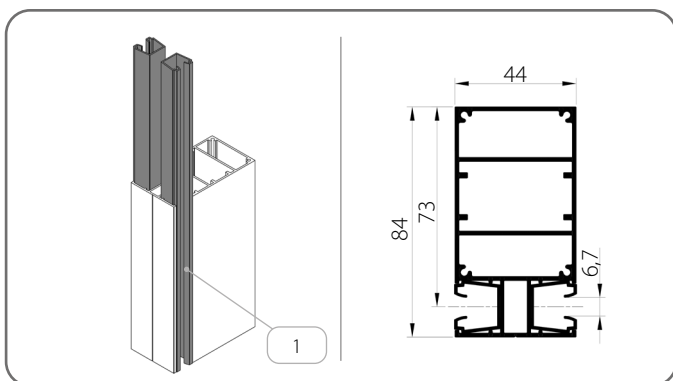
x	Barva	x	Barva	x	Barva	x	Barva
00	nelakovaný	21	černá-šedá	34	křemenná šedá	80B	grafitově šedá
01	stříbrná	22B	ultra bílá	37B	šedý hliník	82	alpská bílá
03B	šedá	23B	antracitová šedá	45	běžová saténová	IK	jiná barva
09	hnědá	29	světle béžová	73B	myší šedá		
16B	slonovinová kost	31B	světle šedá	74B	měděná hnědá		
20B	černá	33	čedičově šedá	75B	metalická šedá		

Hliníková zátka

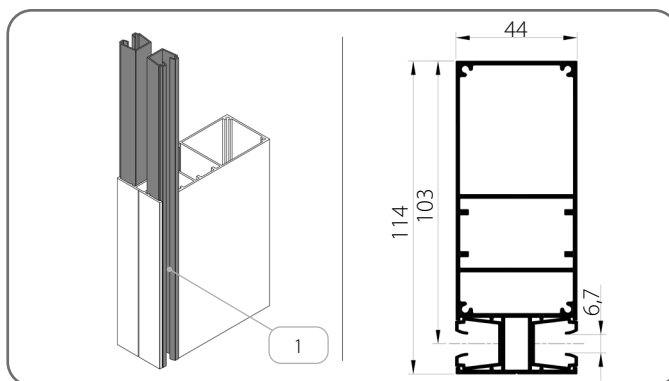
**5.6. Dělicí vodicí lišty**

**5.6.1. Vodicí lišty - Skupina II**

**PT04/x**



**PT05/x**

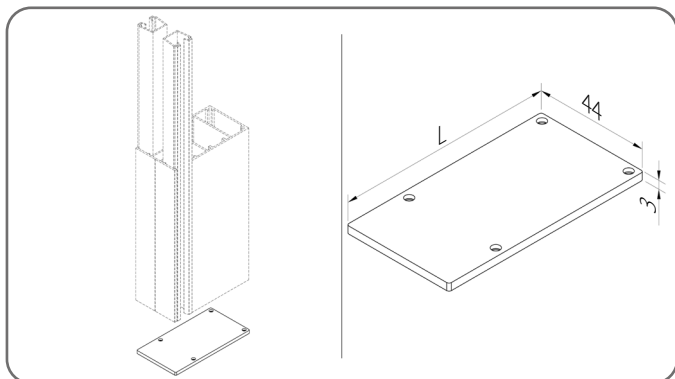


	Název prvku	Barva
1.	Vložka do vodicí lišty	03 - šedá 20 - černá

x	Barva	x	Barva	x	Barva	x	Barva
00	nelakovaný	21	černá-šedá	34	křemenná šedá	80B	grafitově šedá
01	stříbrná	22B	ultra bílá	37B	šedý hliník	82	alpská bílá
03B	šedá	23B	antracitová šedá	45	běžová saténová	IK	jiná barva
09	hnědá	29	světle béžová	73B	myší šedá		
16B	slonovinová kost	31B	světle šedá	74B	měděná hnědá		
20B	černá	33	čedičově šedá	75B	metalická šedá		

### 5.6.1.1. Zátka vodicí lišty

#### Pro vodicí lišty typu PT

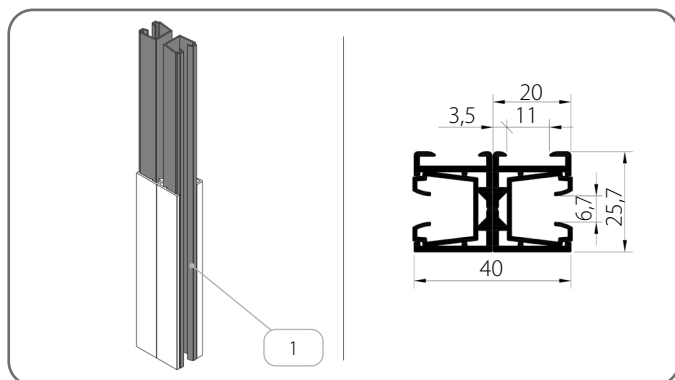


	Katalogové číslo	L [mm]
1.	ZPT04/x	83,5
2.	ZPT05/x	113,5

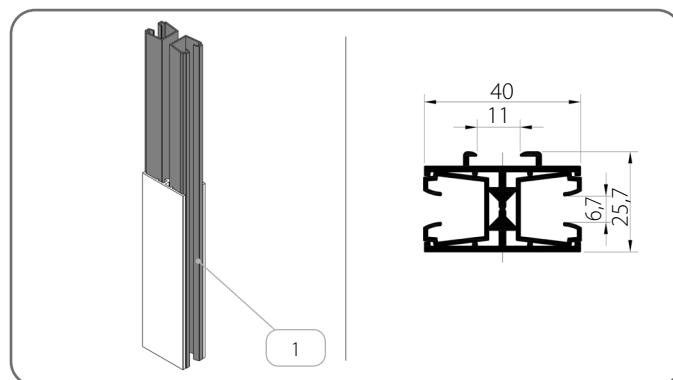
x	Barva	x	Barva	x	Barva	x	Barva
00	nelakovaný	21	černá-šedá	34	křemenná šedá	80B	grafitově šedá
01	stříbrná	22B	ultra bílá	37B	šedý hliník	82	alpská bílá
03B	šedá	23B	antracitová šedá	45	béžová saténová	IK	jiná barva
09	hnědá	29	světle béžová	73B	myší šedá		
16B	slonovinová kost	31B	světle šedá	74B	měděná hnědá		
20B	černá	33	čedičově šedá	75B	metalická šedá		

### 5.6.2. Vodicí lišty - Skupina III

#### PP SZF/WUF\_S/2/x + PP SZF/WUF\_S/2/x



#### PPD SZF/WUF\_S/1/x

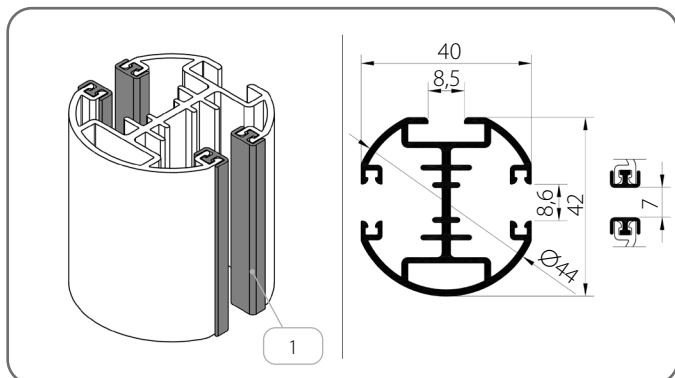


	Název prvku	Barva
1.	Vložka do vodicí lišty	03 - šedá 20 - černá

x	Barva	x	Barva	x	Barva	x	Barva
00	nelakovaný	21	černá-šedá	34	křemenná šedá	80B	grafitově šedá
01	stříbrná	22B	ultra bílá	37B	šedý hliník	82	alpská bílá
03B	šedá	23B	antracitová šedá	45	béžová saténová	IK	jiná barva
09	hnědá	29	světle béžová	73B	myší šedá		
16B	slonovinová kost	31B	světle šedá	74B	měděná hnědá		
20B	černá	33	čedičově šedá	75B	metalická šedá		

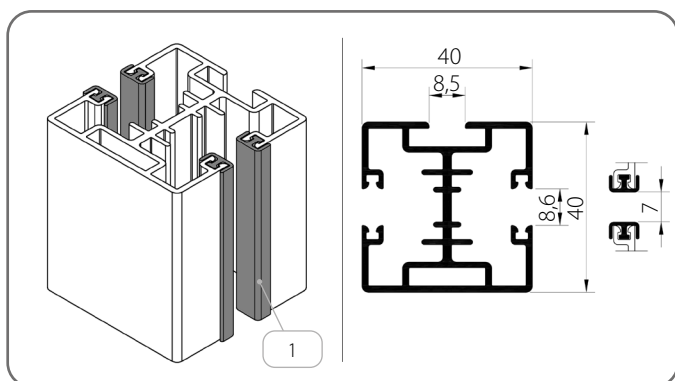
5.6.3. Vodicí lišty - Skupina IV

PPDO-P SZF/1/x



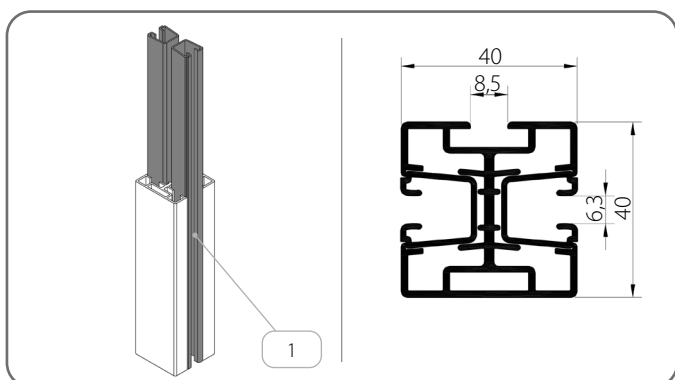
	Název prvku	Barva
1.	Vložka do vodicí lišty	20 - černá

PPD-P SZF/2/x



	Název prvku	Barva
1.	Vložka do vodicí lišty	20 - černá

PPD-P SZF/WUF/2/x



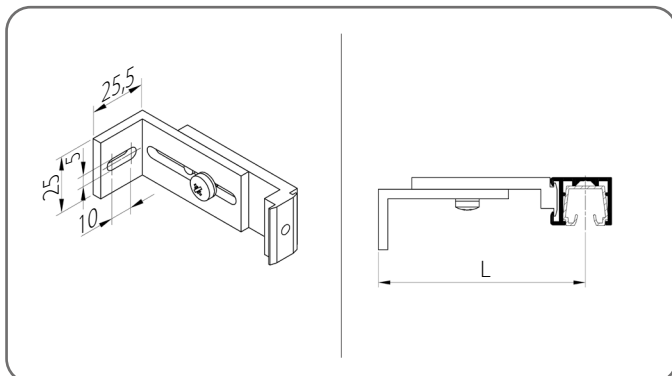
	Název prvku	Barva
1.	Vložka do vodicí lišty	20 - černá

x	Barva	x	Barva	x	Barva	x	Barva
00	nelakovaný	21	černá-šedá	34	křemenná šedá	80B	grafitově šedá
01	stříbrná	22B	ultra bílá	37B	šedý hliník	82	alpská bílá
03B	šedá	23B	antracitová šedá	45	běžová saténová	IK	jiná barva
09	hnědá	29	světle béžová	73B	myší šedá		
16B	slonovinová kost	31B	světle šedá	74B	měděná hnědá		
20B	černá	33	čedičově šedá	75B	metalická šedá		

## 5.7. Držáky vodící lišty

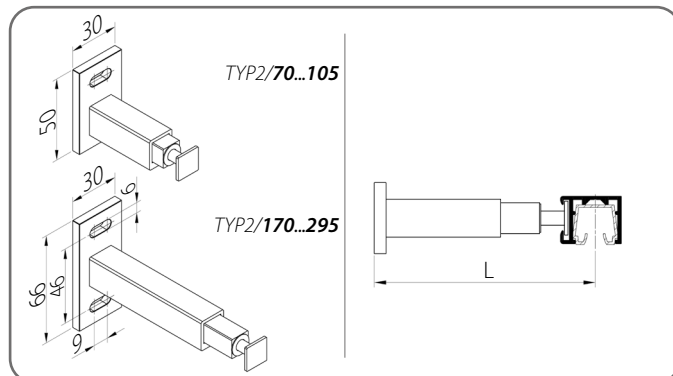
### 5.7.1. Vodící lišty - Skupina III

TYP 1



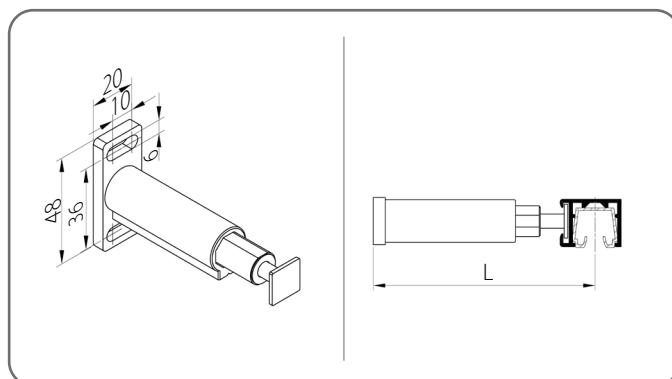
	Katalogové číslo	L [mm]
1.	<b>TYP1/75/x</b>	55 - 75
2.	<b>TYP1/105/x</b>	76 - 105
3.	<b>TYP1/160/x</b>	106 - 160

TYP 2



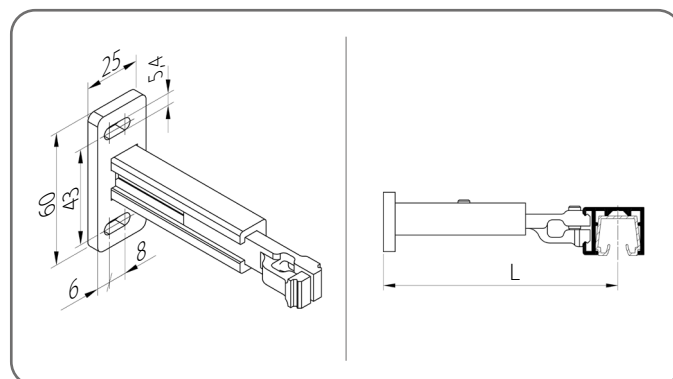
	Katalogové číslo	L [mm]
1.	<b>TYP2/70/x</b>	50 - 70
2.	<b>TYP2/105/x</b>	71 - 105
3.	<b>TYP2/170/x</b>	106 - 170
4.	<b>TYP2/295/x</b>	171 - 295

TYP 3



	Katalogové číslo	L [mm]
1.	<b>TYP3/75/x</b>	50 - 75
2.	<b>TYP3/1/120/x</b>	76 - 120

TYP 4

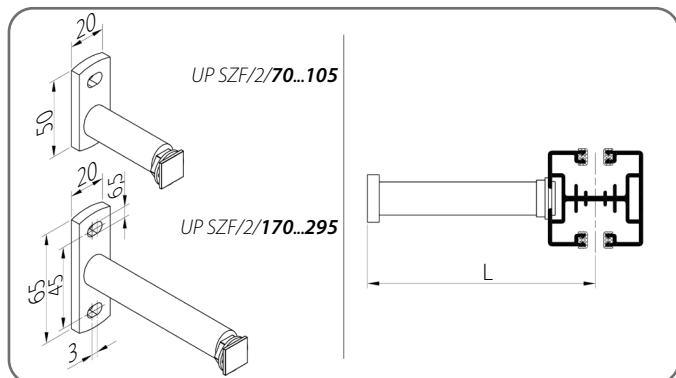


	Katalogové číslo	L [mm]
1.	<b>TYP4/80/x</b>	60 - 80
2.	<b>TYP4/115/x</b>	81 - 115
3.	<b>TYP4/170/x</b>	116 - 170

x	Barva	x	Barva	x	Barva	x	Barva
00	nelakovaný	21	černá-šedá	34	křemenná šedá	80B	grafitově šedá
01	stříbrná	22B	ultra bílá	37B	šedý hliník	82	alpská bílá
03B	šedá	23B	antracitová šedá	45	béžová saténová	IK	jiná barva
09	hnědá	29	světle béžová	73B	myší šedá		
16B	slonovinová kost	31B	světle šedá	74B	měděná hnědá		
20B	černá	33	čedičově šedá	75B	metalická šedá		

5.7.2. Vodící lišty - Skupina IV

UP SZF/2

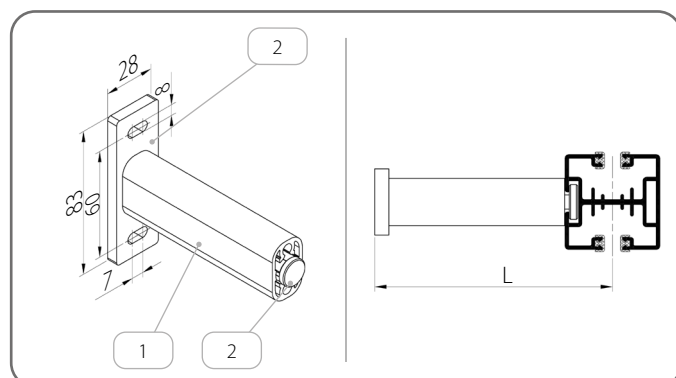


	Katalogové číslo	L [mm]
1.	<b>UP SZF/2/70/x</b>	58 - 78*
2.	<b>UP SZF/2/105/x</b>	79 - 113*
3.	<b>UP SZF/2/170/x</b>	114 - 178*
4.	<b>UP SZF/2/295/x</b>	179 - 303*

\* Změněné hodnoty v důsledku použití vodících lišt **PPD-P SZF/2** nebo **PPDO-P SZF/1**.

x	Barva	x	Barva	x	Barva	x	Barva
<b>00</b>	nelakovaný	<b>21</b>	černá-šedá	<b>34</b>	křemenná šedá	<b>80B</b>	grafitově šedá
<b>01</b>	stříbrná	<b>22B</b>	ultra bílá	<b>37B</b>	šedý hliník	<b>82</b>	alpská bílá
<b>03B</b>	šedá	<b>23B</b>	antracitová šedá	<b>45</b>	běžová saténová	<b>IK</b>	jiná barva
<b>09</b>	hnědá	<b>29</b>	světle béžová	<b>73B</b>	myší šedá		
<b>16B</b>	slonovinová kost	<b>31B</b>	světle šedá	<b>74B</b>	měděná hnědá		
<b>20B</b>	černá	<b>33</b>	čedičově šedá	<b>75B</b>	metalická šedá		

UP SZF/4/x




	Katalogové číslo	L [mm]
1.	<b>UP SZF/4</b>	75 - 200

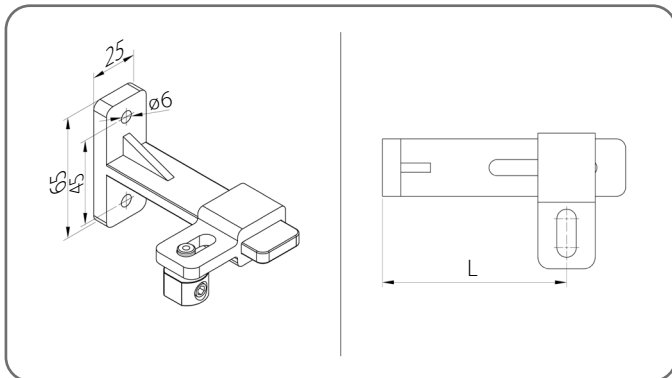
	Název prvku	Katalogové číslo
1.	Profil teleskopické rukojeti	<b>PUT SZF/x</b>
2.	Sada teleskopické rukojeti	<b>ZUP SZF/4/x</b>

x	Barva	x	Barva	x	Barva	x	Barva
<b>00</b>	nelakovaný	<b>21</b>	černá-šedá	<b>34</b>	křemenná šedá	<b>80B</b>	grafitově šedá
<b>01</b>	stříbrná	<b>22B</b>	ultra bílá	<b>37B</b>	šedý hliník	<b>82</b>	alpská bílá
<b>03B</b>	šedá	<b>23B</b>	antracitová šedá	<b>45</b>	běžová saténová	<b>IK</b>	jiná barva
<b>09</b>	hnědá	<b>29</b>	světle béžová	<b>73B</b>	myší šedá		
<b>16B</b>	slonovinová kost	<b>31B</b>	světle šedá	<b>74B</b>	měděná hnědá		
<b>20B</b>	černá	<b>33</b>	čedičově šedá	<b>75B</b>	metalická šedá		

### 5.8. Držáky lanka

 Všechny rukojeti mají v sadě napínák.

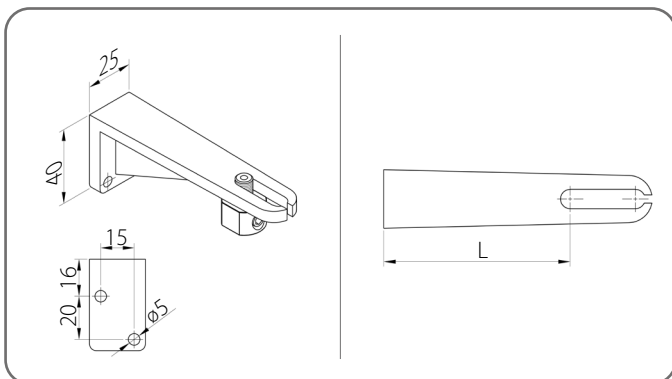
#### UDL/1



	Katalogové číslo	L [mm]
1.	<b>UDL/1/90/x</b>	50 - 90
2.	<b>UDL/1/128/x</b>	88 - 128
3.	<b>UDL/1/165/x</b>	125 - 165
4.	<b>UDL/1/200/x</b>	160 - 200

x	Barva	x	Barva	x	Barva	x	Barva
<b>00</b>	nelakovaný	<b>21</b>	černá-šedá	<b>34</b>	křemenná šedá	<b>80B</b>	grafitově šedá
<b>01</b>	stříbrná	<b>22B</b>	ultra bílá	<b>37B</b>	šedý hliník	<b>82</b>	alpská bílá
<b>03B</b>	šedá	<b>23B</b>	antracitová šedá	<b>45</b>	béžová saténová	<b>IK</b>	jiná barva
<b>09</b>	hnědá	<b>29</b>	světle béžová	<b>73B</b>	myší šedá		
<b>16B</b>	slonovinová kost	<b>31B</b>	světle šedá	<b>74B</b>	měděná hnědá		
<b>20B</b>	černá	<b>33</b>	čedičově šedá	<b>75B</b>	metalická šedá		

#### UDL/2



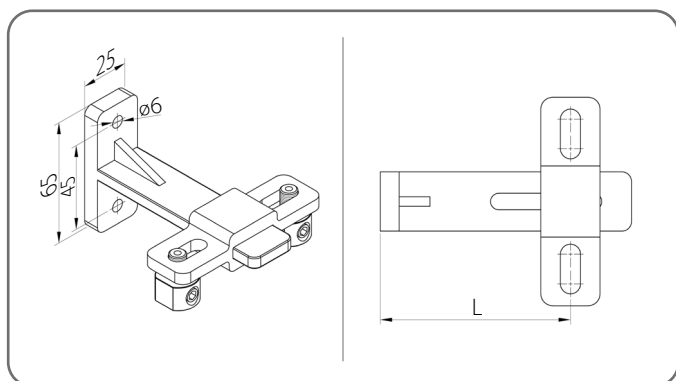
	Katalogové číslo	L [mm]
1.	<b>UDL/2/50/x</b>	29 - 50
2.	<b>UDL/2/76/x</b>	55 - 76
3.	<b>UDL/2/104/x</b>	83 - 104
4.	<b>UDL/2/132/x</b>	111 - 132
5.	<b>UDL/2/160/x</b>	139 - 160

x	Barva	x	Barva	x	Barva	x	Barva
<b>00</b>	nelakovaný	<b>21</b>	černá-šedá	<b>34</b>	křemenná šedá	<b>80B</b>	grafitově šedá
<b>01</b>	stříbrná	<b>22B</b>	ultra bílá	<b>37B</b>	šedý hliník	<b>82</b>	alpská bílá
<b>03B</b>	šedá	<b>23B</b>	antracitová šedá	<b>45</b>	béžová saténová	<b>IK</b>	jiná barva
<b>09</b>	hnědá	<b>29</b>	světle béžová	<b>73B</b>	myší šedá		
<b>16B</b>	slonovinová kost	<b>31B</b>	světle šedá	<b>74B</b>	měděná hnědá		
<b>20B</b>	černá	<b>33</b>	čedičově šedá	<b>75B</b>	metalická šedá		

TECHNICKY – KATALOGOVÁ PŘÍRUČKA  
VENKOVNÍCH LAMELOVÝCH ŽALUZÍ V SYSTÉMU SZF SKYFLOW

Z 90 / 5. PODOMÍTKOVÁ ŽALUZIE BOX/BASIC

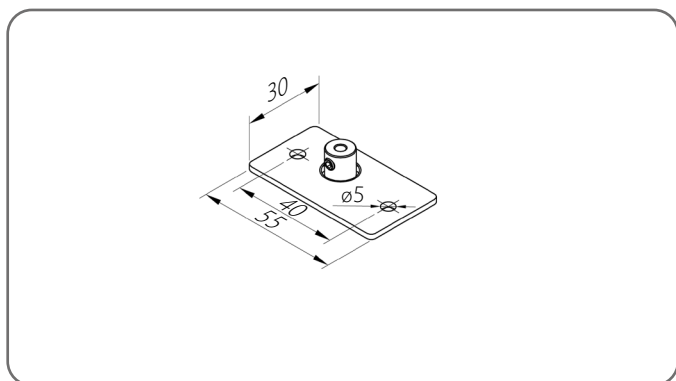
UDL/4



	Katalogové číslo	L [mm]
1.	<b>UDL/4/90/x</b>	50 - 90
2.	<b>UDL/4/128/x</b>	88 - 128
3.	<b>UDL/4/165/x</b>	125 - 165
4.	<b>UDL/4/200/x</b>	160 - 200

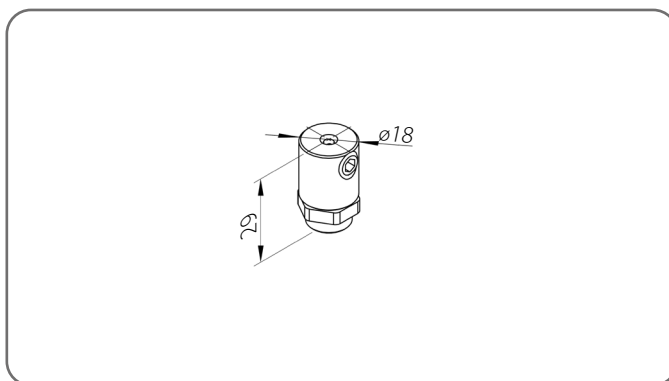
x	Barva	x	Barva	x	Barva	x	Barva
<b>00</b>	nelakovaný	<b>21</b>	černá-šedá	<b>34</b>	křemenná šedá	<b>80B</b>	grafitově šedá
<b>01</b>	stříbrná	<b>22B</b>	ultra bílá	<b>37B</b>	šedý hliník	<b>82</b>	alpská bílá
<b>03B</b>	šedá	<b>23B</b>	antracitová šedá	<b>45</b>	běžová saténová	<b>IK</b>	jiná barva
<b>09</b>	hnědá	<b>29</b>	světle béžová	<b>73B</b>	myší šedá		
<b>16B</b>	slonovinová kost	<b>31B</b>	světle šedá	<b>74B</b>	měděná hnědá		
<b>20B</b>	černá	<b>33</b>	čedičově šedá	<b>75B</b>	metalická šedá		

UDL/3/x




x	Barva
<b>AND</b>	eloxovaný

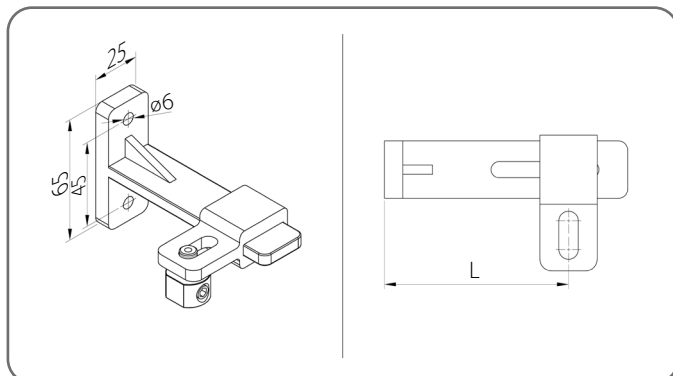
UDL/5



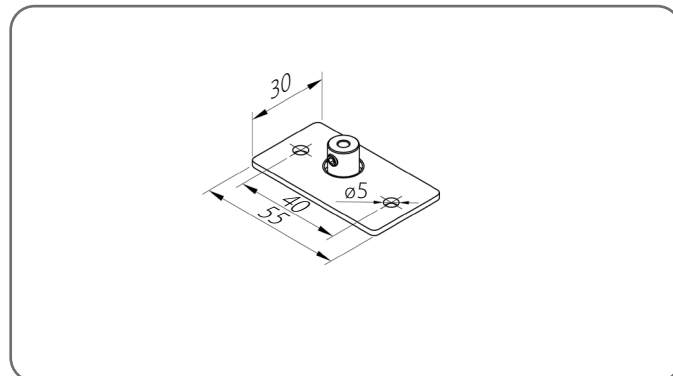
### 5.8.1. Zpevnění lanka vodičí lišty

 Všechny rukojeti mají v sadě napínák.

UDL/1

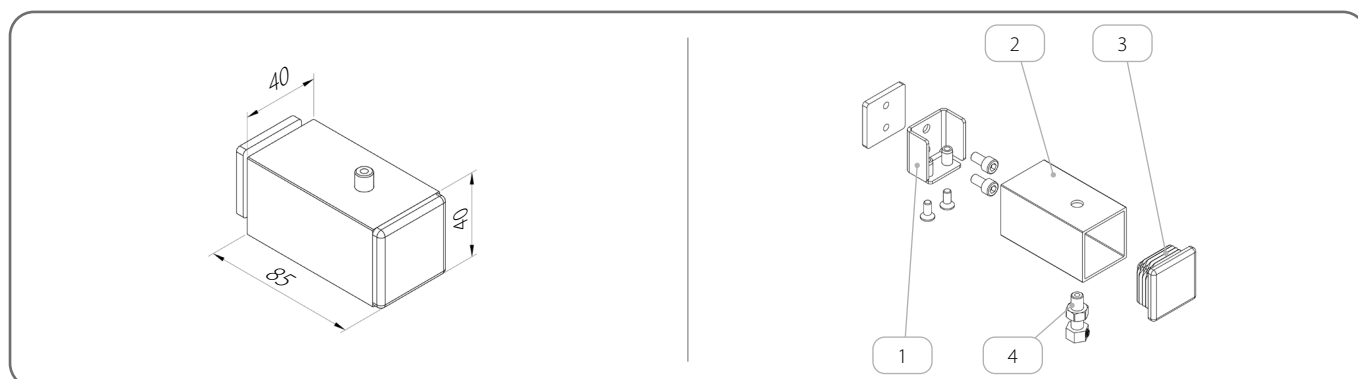


UDL/3/x



	Katalogové číslo	L [mm]
1.	<b>UDL/1/90/x</b>	50 - 90
2.	<b>UDL/1/128/x</b>	88 - 128
3.	<b>UDL/1/165/x</b>	125 - 165
4.	<b>UDL/1/200/x</b>	160 - 200

WZLP/40x40x2/x



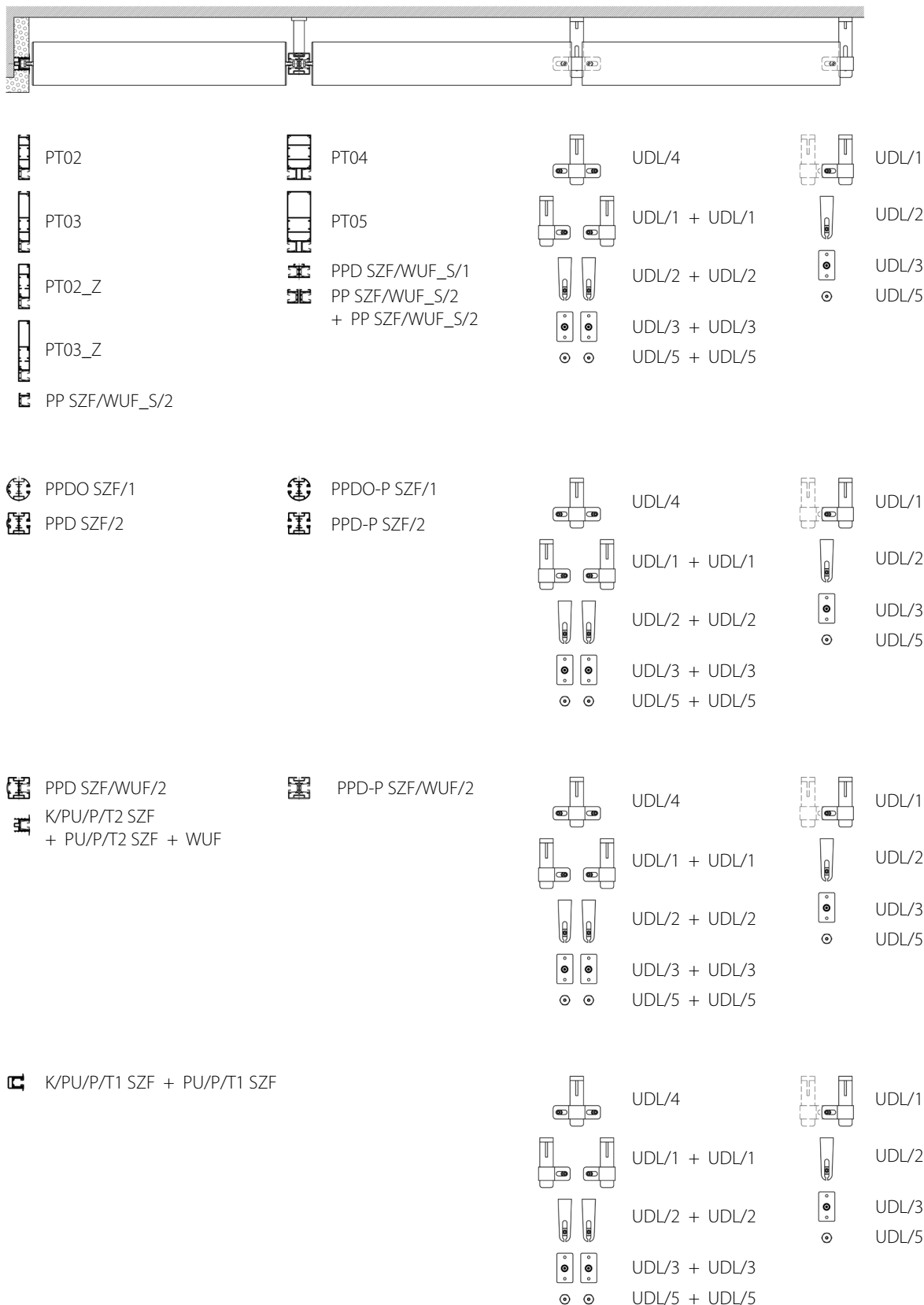
	Název prvku	Katalogové číslo	Barva
1.	Sada pro připevnění výztuže	<b>ZM/WZLP/40x40x2</b>	
2.	Upevňovací profil	<b>U/WZLP/40x40x2/x</b>	<i>tabulka barev x</i>
3.	Zátka	<b>Z/WZLP/40x40x2/x</b>	<b>02</b> - bílá <b>20B</b> - černá <b>23B</b> - antracitová šedá
4.	Napínák lanka	<b>NLS</b>	

x	Barva	x	Barva	x	Barva	x	Barva
<b>00</b>	nelakovaný	<b>21</b>	černá-šedá	<b>34</b>	křemenná šedá	<b>80B</b>	grafitově šedá
<b>01</b>	stříbrná	<b>22B</b>	ultra bílá	<b>37B</b>	šedý hliník	<b>82</b>	alpská bílá
<b>03B</b>	šedá	<b>23B</b>	antracitová šedá	<b>45</b>	béžová saténová	<b>IK</b>	jiná barva
<b>09</b>	hnědá	<b>29</b>	světle béžová	<b>73B</b>	myší šedá		
<b>16B</b>	slonovinová kost	<b>31B</b>	světle šedá	<b>74B</b>	měděná hnědá		
<b>20B</b>	černá	<b>33</b>	čedičově šedá	<b>75B</b>	metalická šedá		

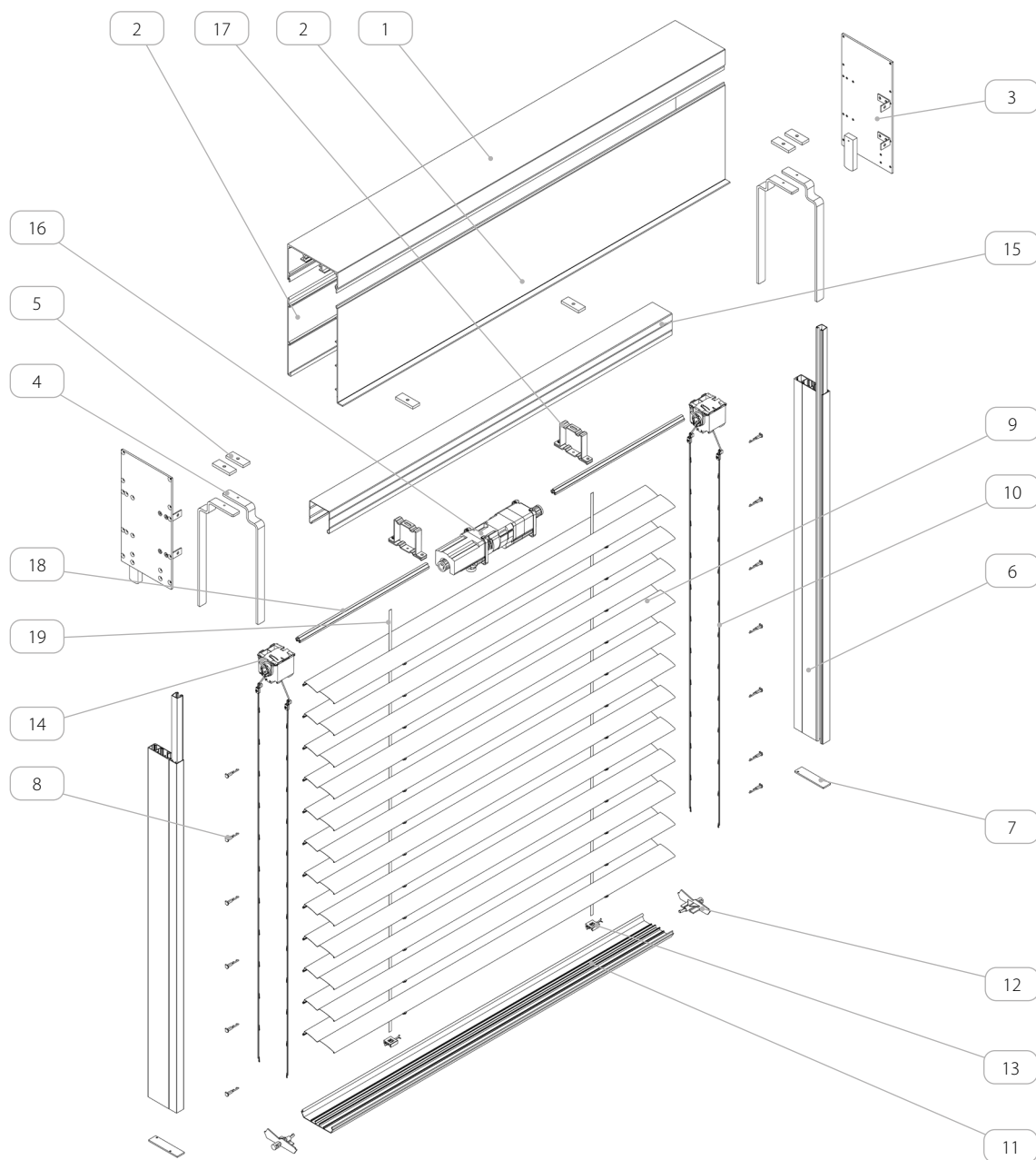
5.9. Spojení žaluzií

 Možnost použití společného pohonu maximálně pro 3 žaluzie

Dělení žaluzií



6. PODOMÍTKOVÁ ŽALUZIE BOX/EDGE



Název prvku	
1.	Box
2.	Prodloužení podomítkové krabice
3.	Boční kryt
4.	Horní držák
5.	Lišta pro uchycení držáku
6.	Vodící lišta
7.	Zátka vodící lišty
8.	Čep pro Z 90
9.	Profil Z 90
10.	Žebříček Z 90
11.	Hliníkový spodní profil
12.	Zarážka do spodní tyče
13.	Upěvnění pásky do spodní tyče
14.	Mechanismus – 8 mm řemen
15.	Horní ocelový - pozinkovaný profil
16.	Pohon
17.	Držák horního profilu
18.	Hřídel 14 mm
19.	Páska 8 mm

6.1. Základní informace



Označení:

A - VÝŠKA BALÍKU [mm]

B - VÝŠKA BOXU [mm]

C - VÝŠKA KRYTU [mm]

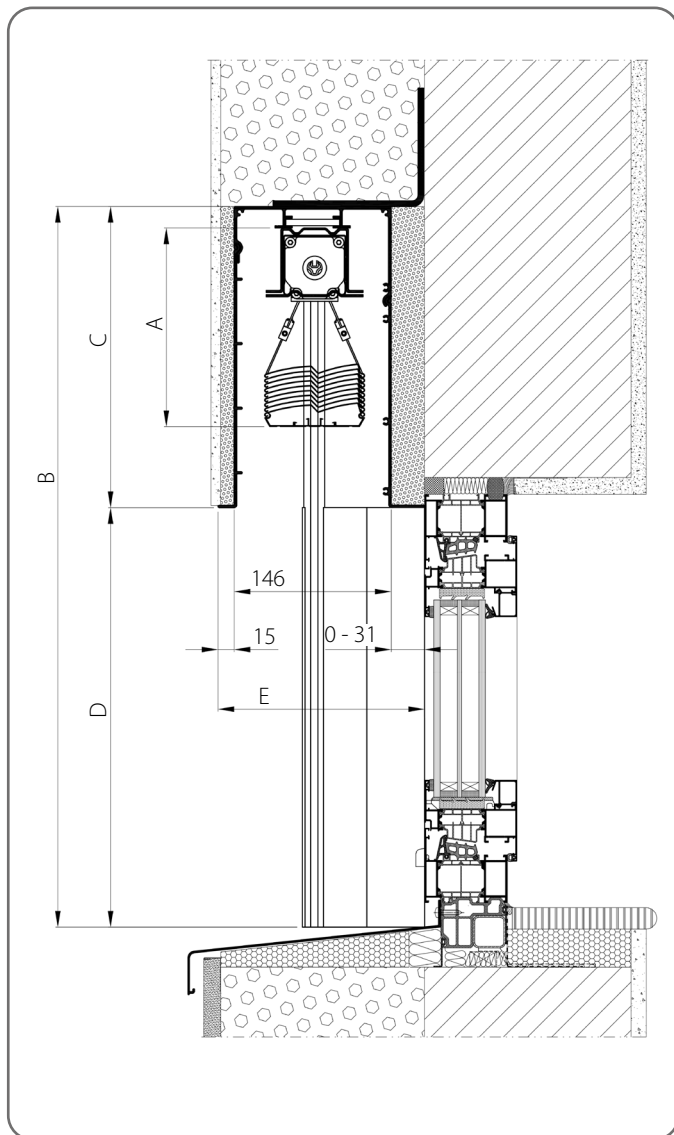
D - SVĚTLÁ VÝŠKA [mm]

E - STAVEBNÍ HLOUBKA [mm]

M - ŠÍŘKA BALÍČKU/LAMELY [mm]

N - ŠÍŘKA ŽALUZIÍ [mm]

Měření a montáž žaluzií musí provádět zaškolený montér.



	A [mm]	B [mm]	Žaluzie s vodící lištou / lankovým vedením		Žaluzie s lankovým zpevněním	
			C [mm]	D [mm]	C [mm]	D [mm]
1.	130	600 - 820	220	380 - 1600	220	380 - 1600
2.	140	821 - 1020				
3.	160	1021 - 1220				
4.	170	1221 - 1420				
5.	190	1421 - 1620				
6.	200	1621 - 1820				
7.	220	1821 - 2020				
8.	230	2021 - 2220	280	1541 - 2340	280	1541 - 2340
9.	250	2221 - 2420				
10.	260	2421 - 2620				
11.	270	2621 - 2820	350	2271 - 3170	350	2271 - 3170
12.	290	2821 - 3020				
13.	300	3021 - 3220				
14.	310	3221 - 3520				
15.	330	3521 - 3620	400	3121 - 3920	400	3121 - 3920
16.	340	3621 - 3820				
17.	360	3821 - 4320				
18.	400	4321 - 5000				

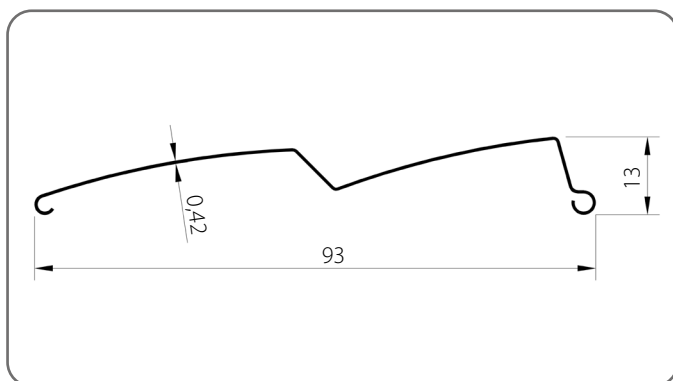


Při dimenzování žaluzií je třeba vzít v úvahu plánovanou šířku zateplovací vrstvy překrývající okno.

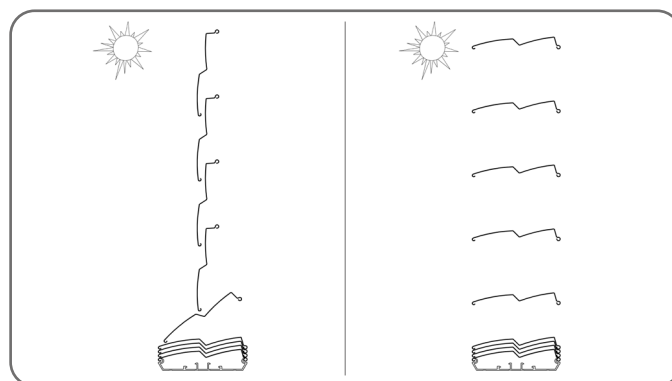
**TECHNICKÝ – KATALOGOVÁ PŘÍRUČKA  
VENKOVNÍCH LAMELOVÝCH ŽALUZÍÍ V SYSTÉMU SZF SkyFLOW**

**Z 90 / 6. PODOMÍTKOVÁ ŽALUZIE BOX/EDGE**

**Lamela Z 90/x**

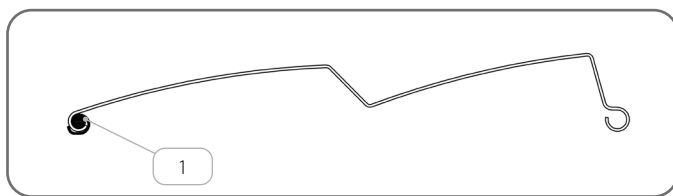


**Rozsah otáčení lamel - 90°**



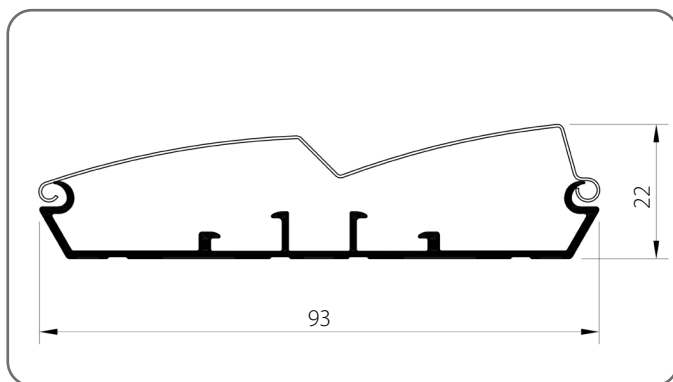
x	Barva	x	Barva	x	Barva	x	Barva
01	stříbrná	21	černá-šedá	33	čedičově šedá	74B	měděná hnědá
03B	šedá	22B	ultra bílá	34	křemenná šedá	75B	metalická šedá
09	hnědá	23B	antracitová šedá	37B	šedý hliník	80B	grafitově šedá
16B	slonovinová kost	29	světle béžová	45	béžová saténová	82	alpská bílá
20B	černá	31B	světle šedá	73B	myší šedá		

**Tlumicí páska lamely**



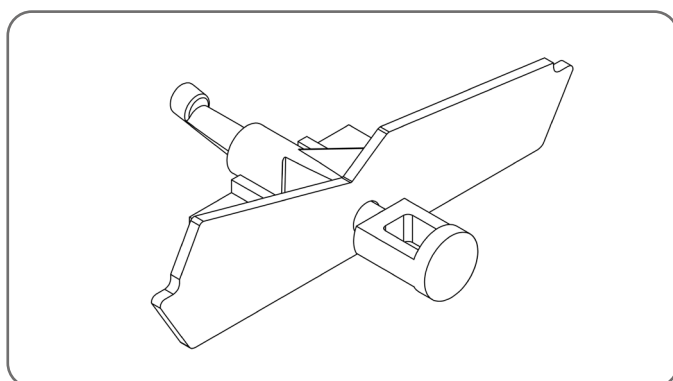
	Název prvku	Katalogové číslo
1.	Tlumicí páska lamely	<b>UWZ90/x</b>
<b>x</b>	<b>Barva</b>	
<b>03</b>	šedá	

**Spodní tyč otevřená BOA/Z90/x**



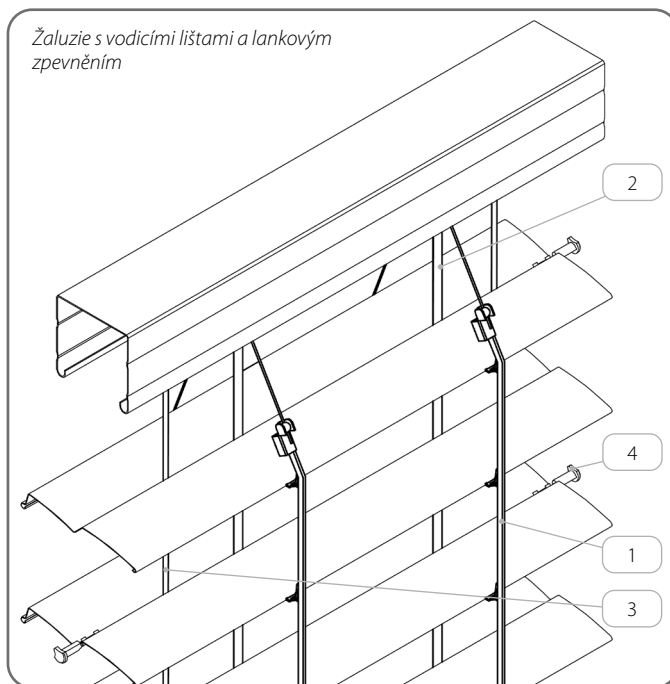
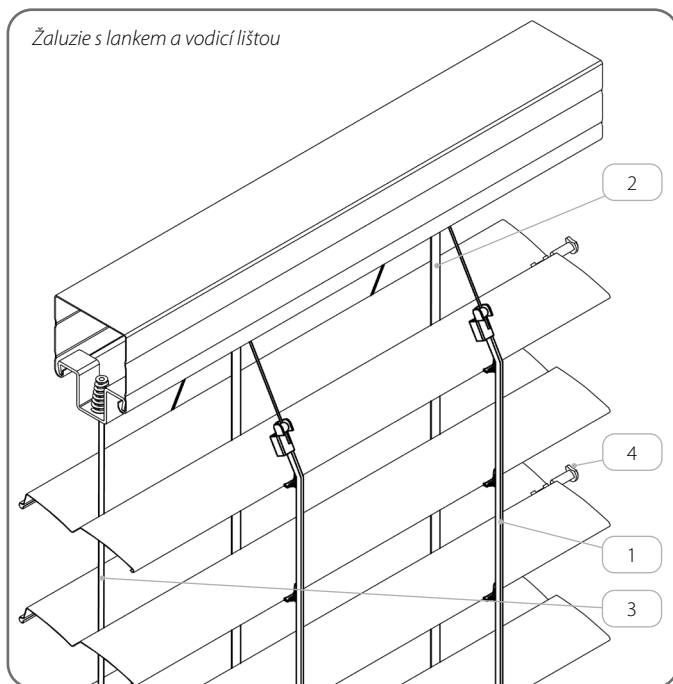
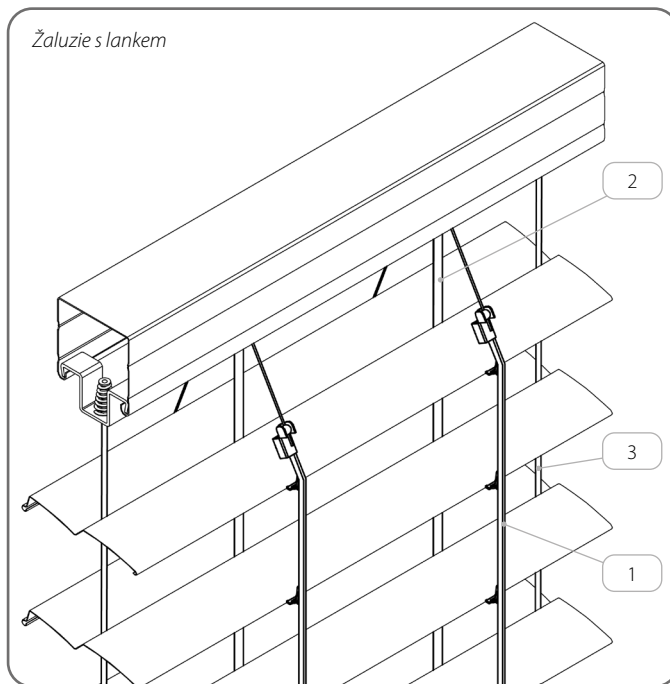
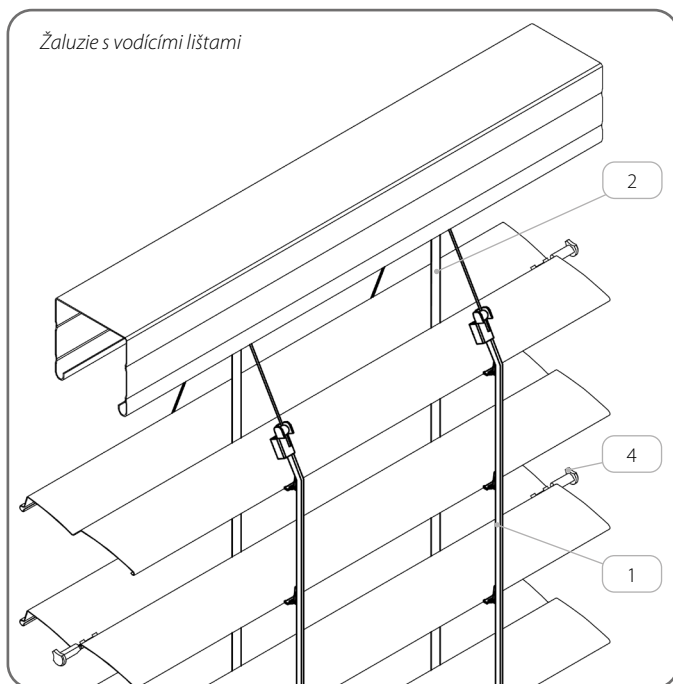
x	Barva	x	Barva
00	nelakovaný	33	čedičově šedá
01	stříbrná	34	křemenná šedá
03B	šedá	37B	šedý hliník
09	hnědá	45	béžová saténová
16B	slonovinová kost	73B	myší šedá
20B	černá	74B	měděná hnědá
21	černá-šedá	75B	metalická šedá
22B	ultra bílá	80B	grafitově šedá
23B	antracitová šedá	82	alpská bílá
29	světle béžová	IK	jiná barva
31B	světle šedá		

**Zarážka spodní tyče Z BOA/Z90/x**



x	Barva
03	šedá
20	černá

Další příslušenství

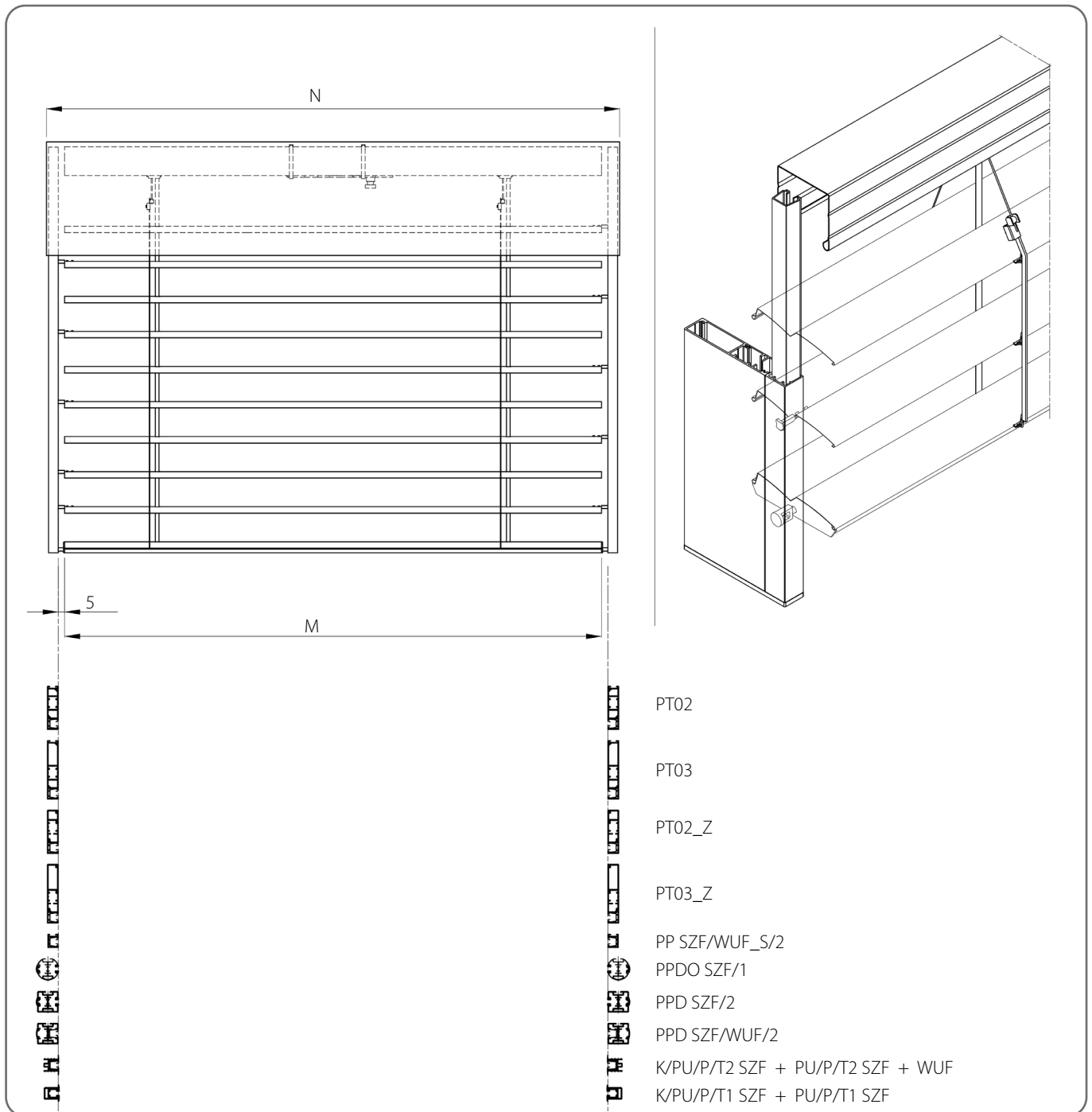


	Název prvku	Katalogové číslo
1.	Žebříček Z 90	<b>D/Z90/x</b>
2.	Páska 8 mm	<b>P SZF/8/x</b>
3.	Ocelové lanko Ø 3, potažené PVC	<b>LS SZF/3/x</b>
4.	Čep pro Z 90 - ocel	<b>P/S/Z90</b>

x	Barva
<b>03</b>	šedá
<b>20</b>	černá

 Žaluzie s vodicími lištami jsou vybaveny čepy, které jsou namontovány v každé druhé lamele.

6.1.1. Žaluzie s vodícími lištami



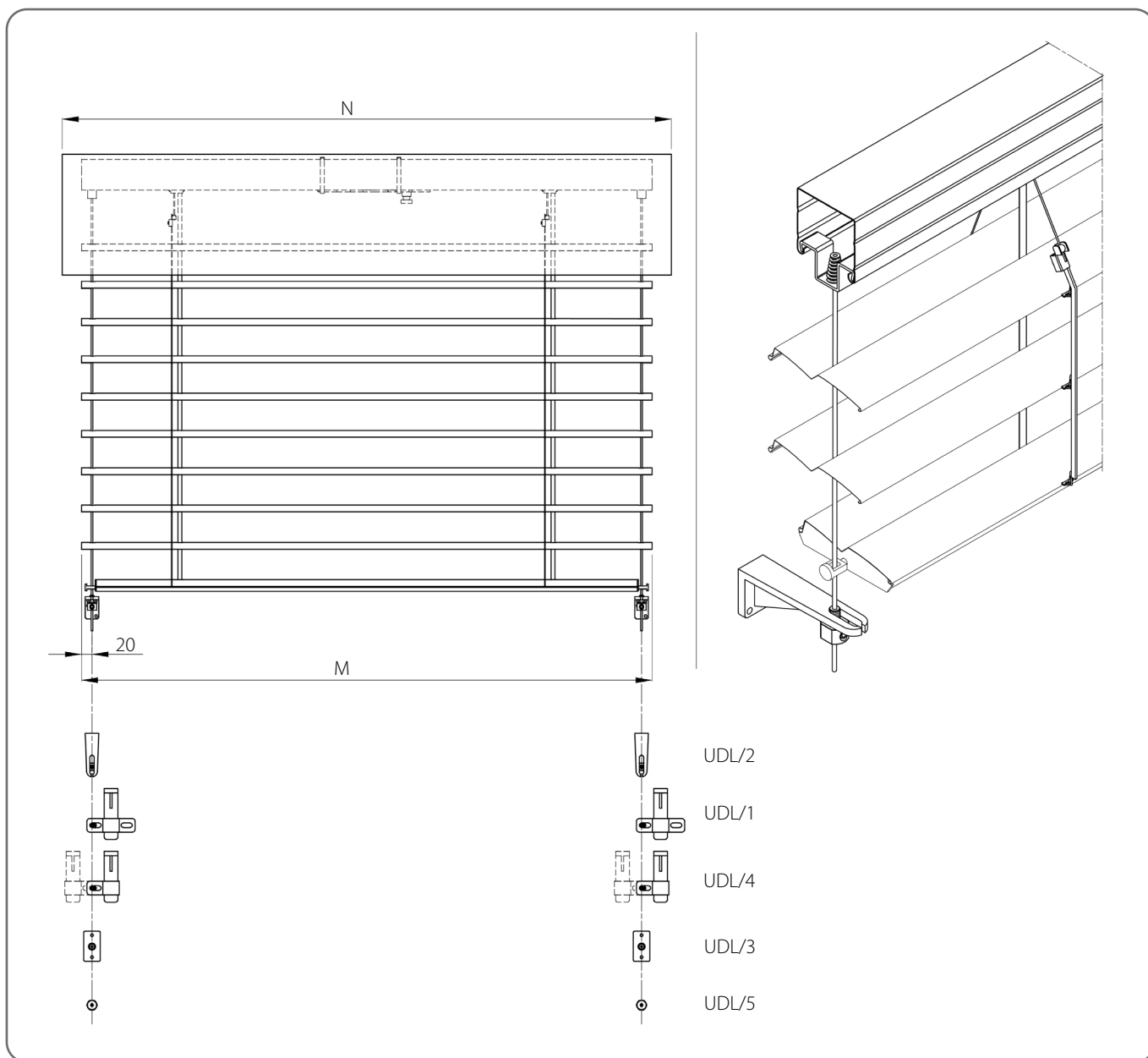
Technické údaje

Minimální		Maximální		Maximální plocha [m <sup>2</sup> ]	Rohová žaluzie	Elektrický pohon	Pohon s nouzovým otevřením	Ruční pohon	Montáž
Šířka [mm]	Výška [mm]	Šířka [mm]	Výška [mm]						
600	600	4500	5000	22,5	NE	ANO	ANO	ANO	Venkovní



Při dimenzování žaluzií je třeba vzít v úvahu plánovanou šířku zateplovací vrstvy překrývající okno.

6.1.2. Žaluzie s lankem

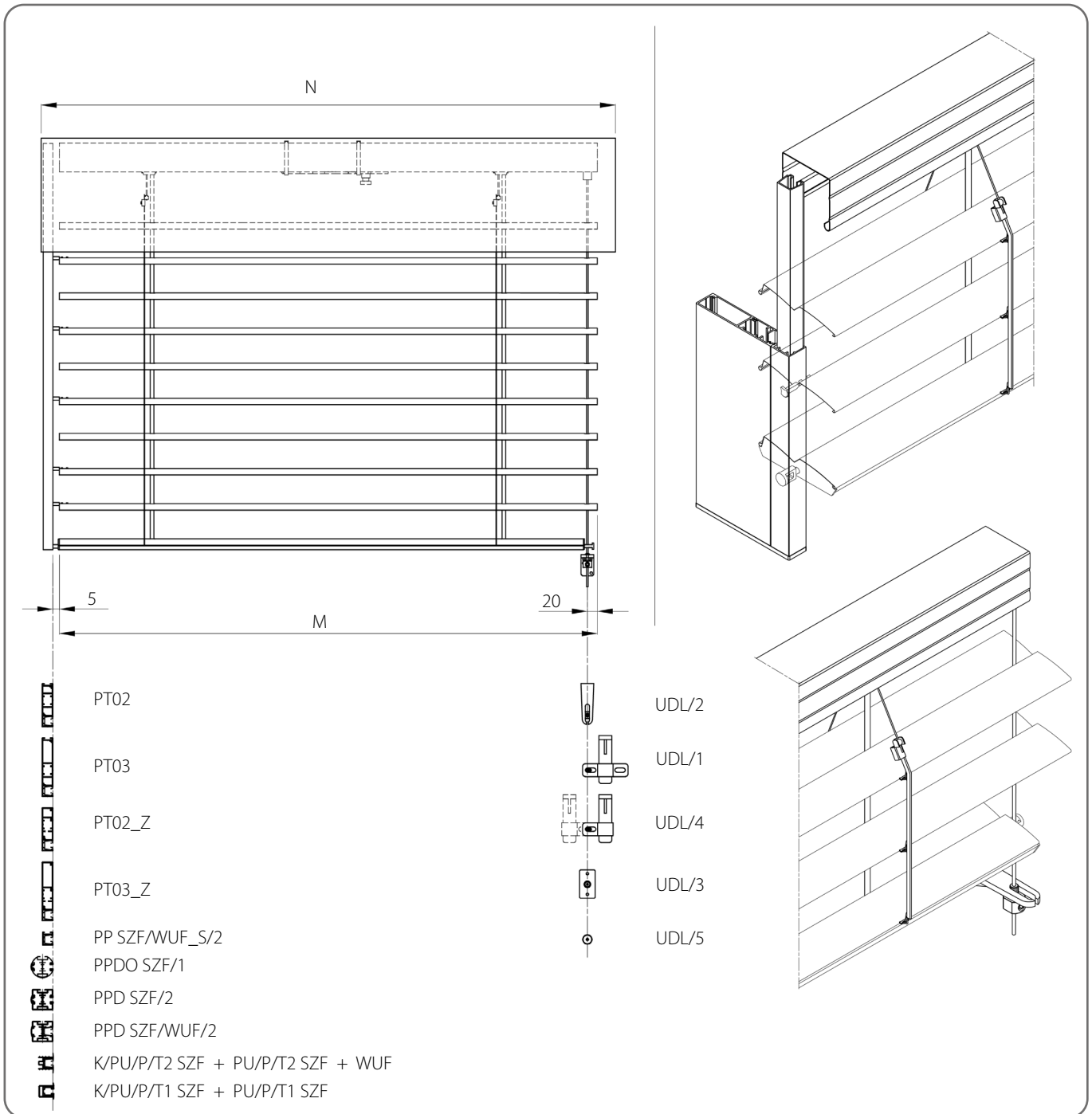


Technické údaje

Minimální		Maximální	Maximální plocha [m <sup>2</sup> ]	Rohová žaluzie	Elektrický pohon	Pohon s nouzovým otevíráním	Ruční pohon	Montáž
Šířka [mm]	Výška [mm]	Šířka x Výška [mm]						
600	600	3000 x 4000 4000 x 2500	12	NE	ANO	ANO	ANO	Venkovní

⚠ Při dimenzování žaluzií je třeba vzít v úvahu plánovanou šířku zateplovací vrstvy překrývající okno.

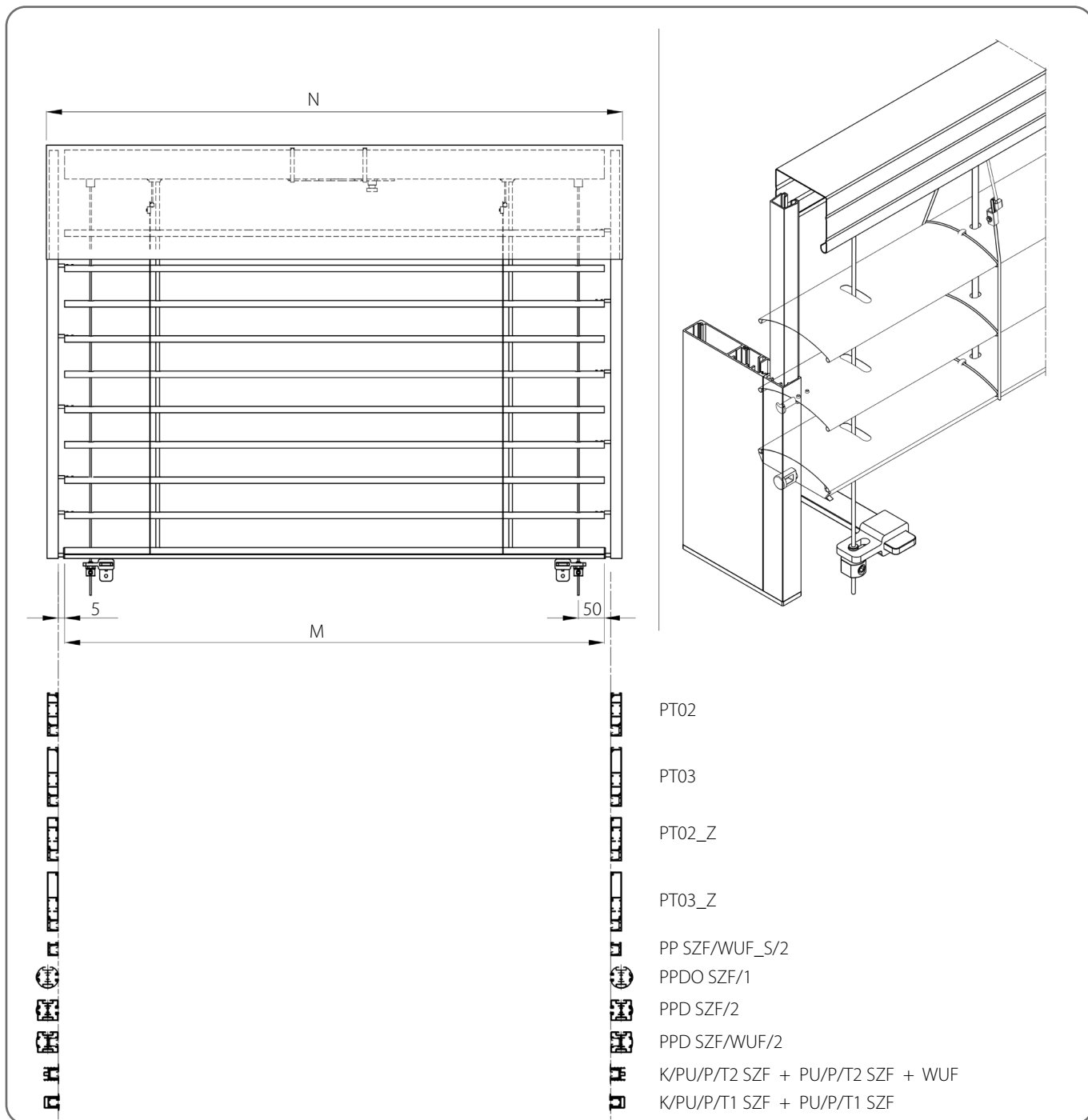
6.1.3. Žaluzie s lankem a vodící lištou



Technické údaje								
Minimální		Maximální	Maximální plocha [m <sup>2</sup> ]	Rohová žaluzie	Elektrický pohon	Pohon s nouzovým oteviráním	Ruční pohon	Montáž
Šířka [mm]	Výška [mm]	Šířka x Výška [mm]						
600	600	3000 x 4000 4000 x 2500	12	NE	ANO	ANO	ANO	Venkovní

Při dimenzování žaluzií je třeba vzít v úvahu plánovanou šířku zateplovací vrstvy překrývající okno.

6.1.4. Žaluzie s vodicími lištami a lankovým zpevněním



Technické údaje

Minimální		Maximální		Maximální plocha [m <sup>2</sup> ]	Rohová žaluzie	Elektrický pohon	Pohon s nouzovým otevíráním	Ruční pohon	Montáž
Šířka [mm]	Výška [mm]	Šířka [mm]	Výška [mm]						
600	600	5000	5000	25	NE	ANO	ANO	ANO	Venkovní

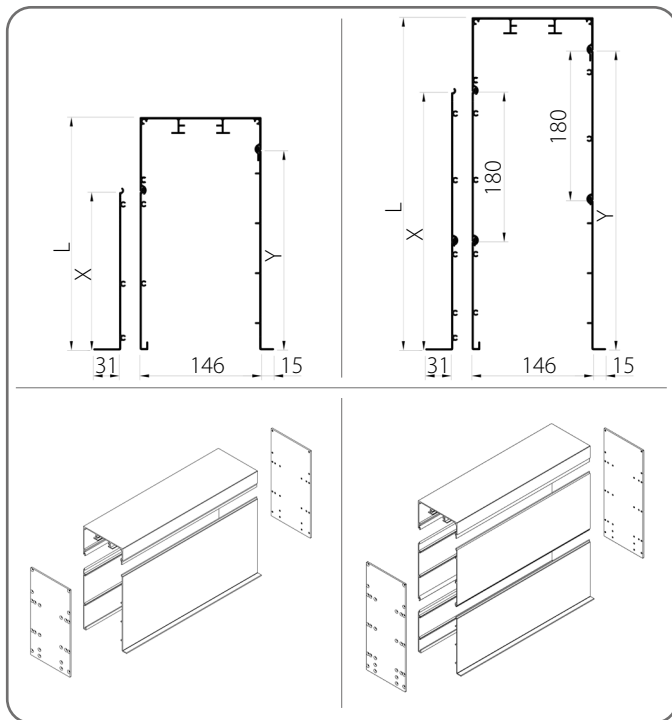


Při dimenzování žaluzií je třeba vzít v úvahu plánovanou šířku zateplovací vrstvy překrývající okno.

## 6.2. Boxy

! Máme možnost konfigurace žaluzií bez boxu.

### Podomítková skříňka

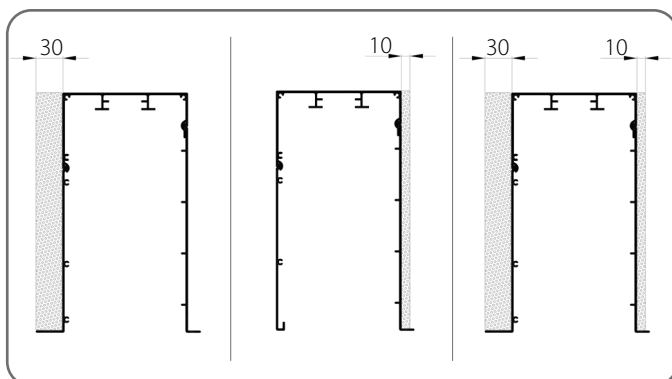


	L [mm]	X [mm]	Y [mm]
1.	220	130	180
2.	280	190	240
3.	350	260	310
4.	400	310	360
5.	460	370	420

x	Barva	x	Barva
<b>00</b>	nelakovaný	<b>33</b>	čedičově šedá
<b>01</b>	stříbrná	<b>34</b>	křemenná šedá
<b>03B</b>	šedá	<b>37B</b>	šedý hliník
<b>09</b>	hnědá	<b>45</b>	běžová saténová
<b>16B</b>	slonovinová kost	<b>73B</b>	myší šedá
<b>20B</b>	černá	<b>74B</b>	měděná hnědá
<b>21</b>	černá-šedá	<b>75B</b>	metalická šedá
<b>22B</b>	ultra bílá	<b>80B</b>	grafitově šedá
<b>23B</b>	antracitová šedá	<b>82</b>	alpská bílá
<b>29</b>	světle béžová	<b>IK</b>	jiná barva
<b>31B</b>	světle šedá		

! Maximální šířka pro jeden prvek – 6 m.

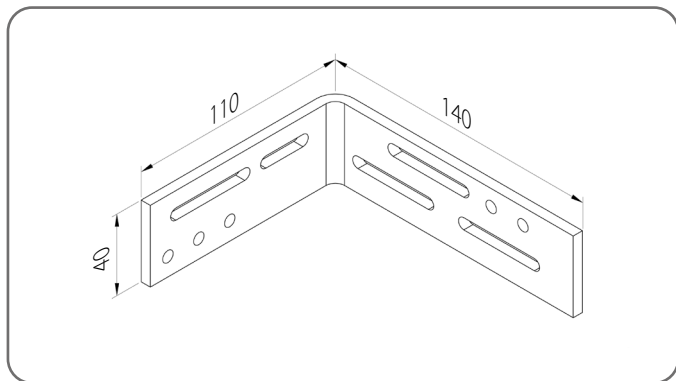
### 6.2.1. Nosič omítky



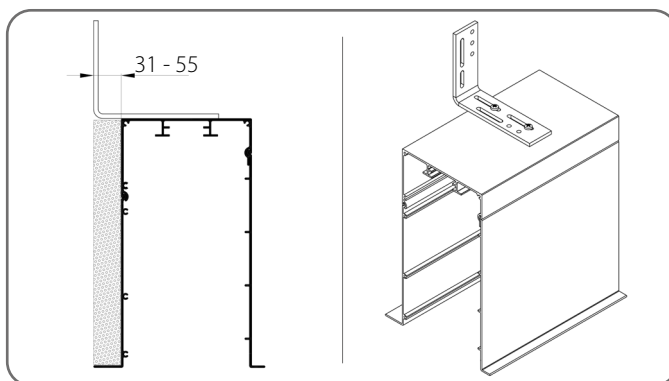
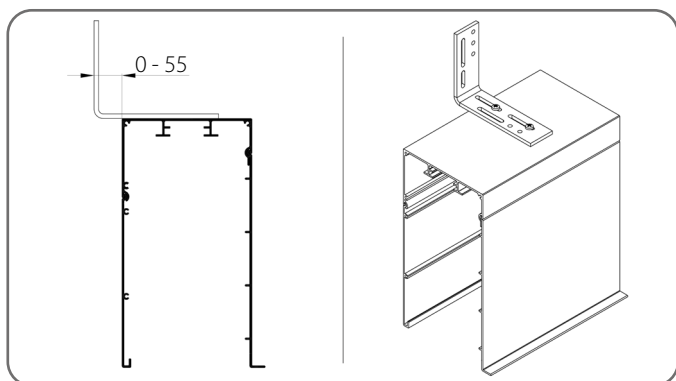
	Katalogové číslo	Název prvku
1.	<b>NT/XPS/10</b>	Nosič omítky NT/XPS/10
2.	<b>NT/XPS/30</b>	Nosič omítky NT/XPS/30

### 6.2.2. Montážní úhelník

KMK/140x110

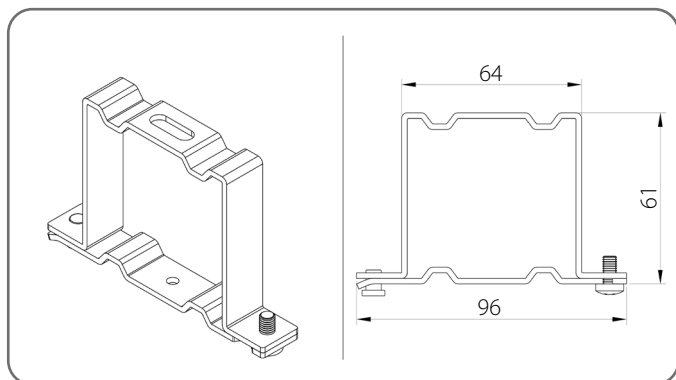


	šířka skříňky [mm]	Počet úhelníků
1.	600 - 1600	3
2.	1601 - 2400	4
3.	2401 - 3200	5
4.	3201 - 4000	6
5.	4001 - 4500	7
6.	4501 - 5000	8
7.	5001 - 5500	9
8.	5501 - 6000	10

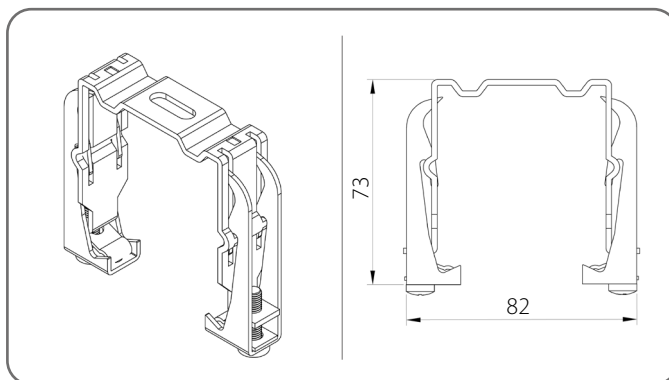


### 6.3. Držák horního profilu

Držák horního profilu standardní - US/A



Držák horního profilu pružný - US/B



Počet držáků horního profilu

Šířka žaluzií [mm]	600 - 1600	1601 - 2400	2401 - 3200	3201 - 4000	4001 - 4500	4501 - 5000
Počet	2	3	4	5	6	7

**TECHNICKY – KATALOGOVÁ PŘÍRUČKA  
VENKOVNÍCH LAMELOVÝCH ŽALUZÍÍ V SYSTÉMU SZF SkyFlow**

**Z 90 / 6. PODOMÍTKOVÁ ŽALUZIE BOX/EDGE**

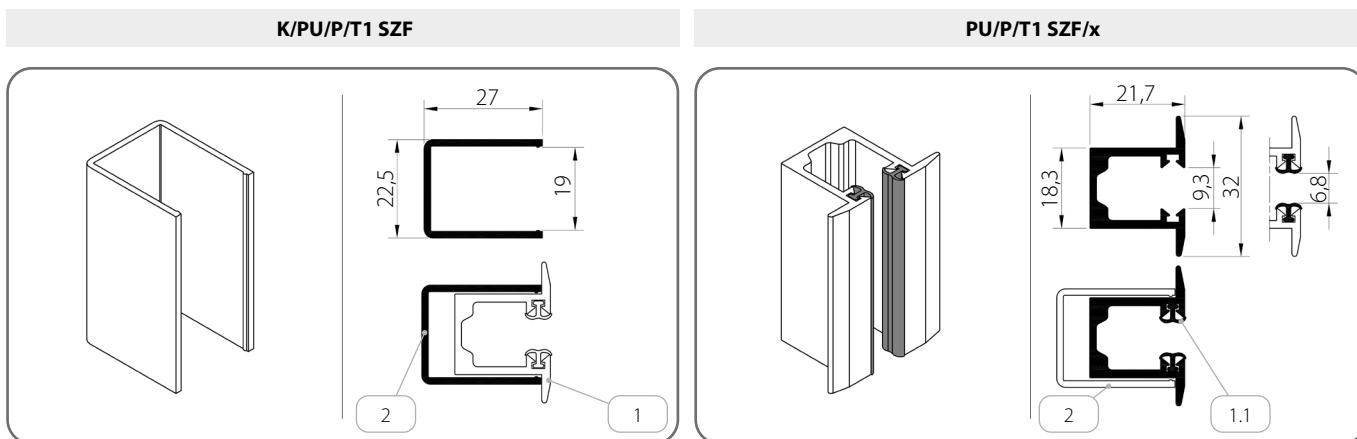
**6.4. Další informace**

Výška boxu [mm]	Šířka lamel [mm]						
600 - 2500	1400	2400	3400	4400	5000	-	-
2501 - 3000	1300	2200	3100	4000	4900	5000	-
3001 - 4500	1200	2000	2800	3600	4400	5000	-
4501 - 5000	1100	1800	2500	3200	3900	4600	5000
<b>Počet páskových mechanismů</b>	<b>2</b>	<b>3</b>	<b>4</b>	<b>5</b>	<b>6</b>	<b>7</b>	<b>8</b>

Držák vodící lišty				
Výška boxu [mm]	600 - 1600	1601 - 2600	2601 - 3600	3601 - 4400
<b>Počet držáků [pro 1 ks vodící lišty]</b>	2	3	4	5

**6.5. Vodící lišty**

**6.5.1. Vodící lišty - Skupina I**

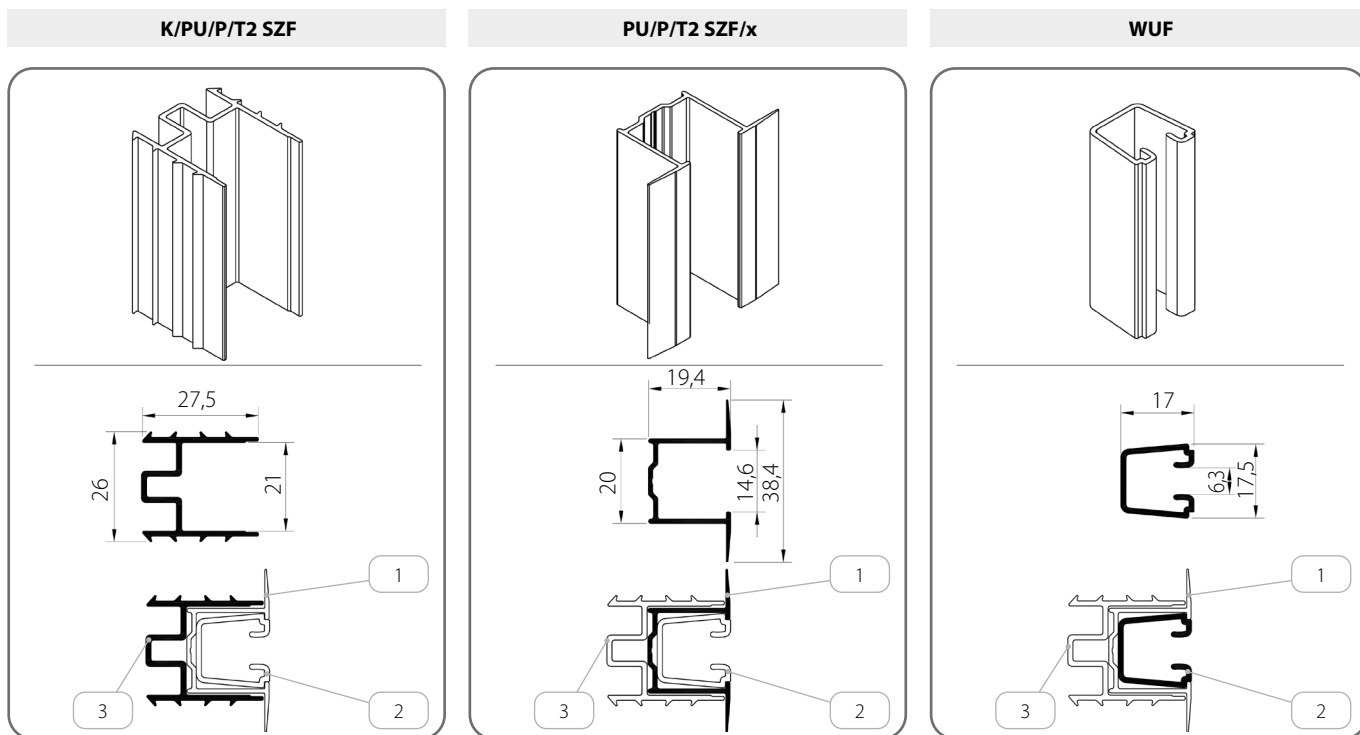


	Název prvku	Barva	Katalogové číslo
1.	Zjednodušená vodící lišta podomítková	<b>x</b>	<b>PU/P/T1 SZF/x</b>
1.1.	Tlumič těsnění	<b>20</b> - černá	-
2.	Pouzdro podomítkové jednoduché vodící lišty	-	<b>K/PU/P/T1 SZF</b>

x	Barva	x	Barva	x	Barva	x	Barva
<b>00</b>	nelakovaný	<b>21</b>	černá-šedá	<b>34</b>	křemenná šedá	<b>80B</b>	grafitově šedá
<b>01</b>	stíbrná	<b>22B</b>	ultra bílá	<b>37B</b>	šedý hliník	<b>82</b>	alpská bílá
<b>03B</b>	šedá	<b>23B</b>	antracitová šedá	<b>45</b>	béžová saténová	<b>IK</b>	jiná barva
<b>09</b>	hnědá	<b>29</b>	světle béžová	<b>73B</b>	myší šedá		
<b>16B</b>	slonovinová kost	<b>31B</b>	světle šedá	<b>74B</b>	měděná hnědá		
<b>20B</b>	černá	<b>33</b>	čedičově šedá	<b>75B</b>	metalická šedá		

**TECHNICKY – KATALOGOVÁ PŘÍRUČKA**  
**VENKOVNÍCH LAMELOVÝCH ŽALUZIÍ V SYSTÉMU SZF SKYFLOW**

Z 90 / 6. PODOMÍTKOVÁ ŽALUZIE BOX/EDGE

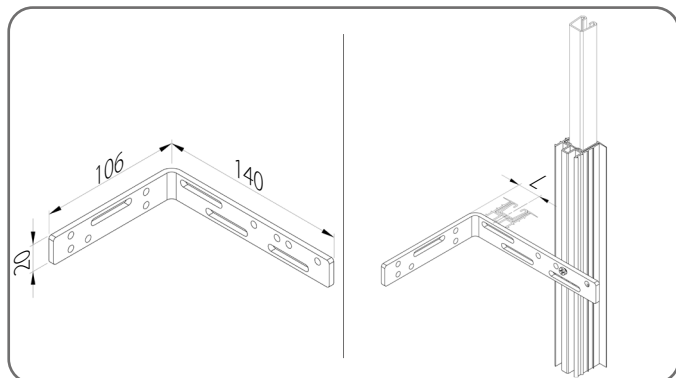


	Název prvku	Barva	Katalogové číslo
1.	Zjednodušená vodící lišta podomítková	<b>x</b>	<b>PU/P/T2 SZF/x</b>
2.	Vložka do vodící lišty	<b>20</b> - černá	<b>WUF</b>
3.	Pouzdro podomítkové jednoduché vodící lišty	-	<b>K/PU/P/T2 SZF</b>

x	Barva	x	Barva	x	Barva	x	Barva
<b>00</b>	nelakovaný	<b>21</b>	černá-šedá	<b>34</b>	křemenná šedá	<b>80B</b>	grafitově šedá
<b>01</b>	stříbrná	<b>22B</b>	ultra bílá	<b>37B</b>	šedý hliník	<b>82</b>	alpská bílá
<b>03B</b>	šedá	<b>23B</b>	antracitová šedá	<b>45</b>	běžová saténová	<b>IK</b>	jiná barva
<b>09</b>	hnědá	<b>29</b>	světle béžová	<b>73B</b>	myší šedá		
<b>16B</b>	slonovinová kost	<b>31B</b>	světle šedá	<b>74B</b>	měděná hnědá		
<b>20B</b>	černá	<b>33</b>	čedičově šedá	<b>75B</b>	metalická šedá		

**6.5.1.1. Montážní úhelník**

**KMK/140x100**



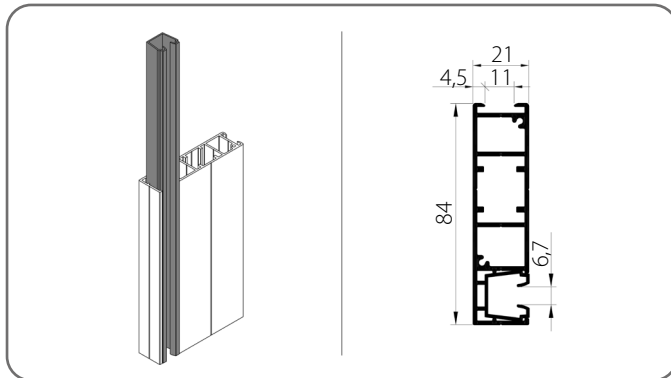
	Katalogové číslo	L [mm]
1.	<b>KMK/140x100</b>	15 - 130

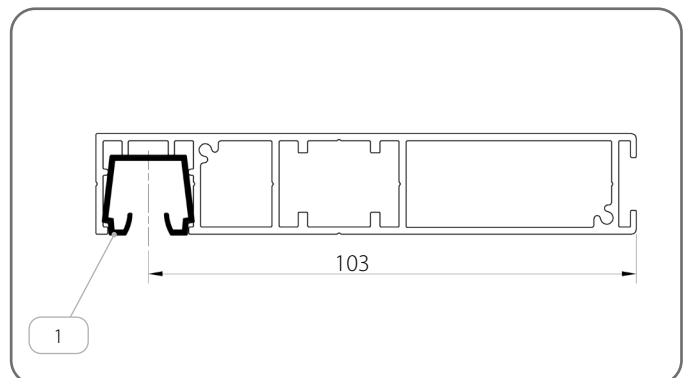
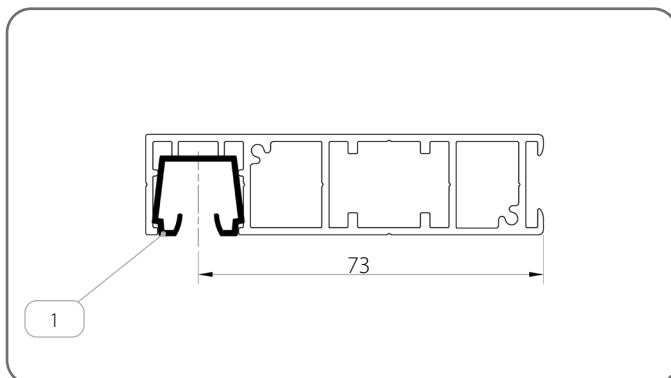
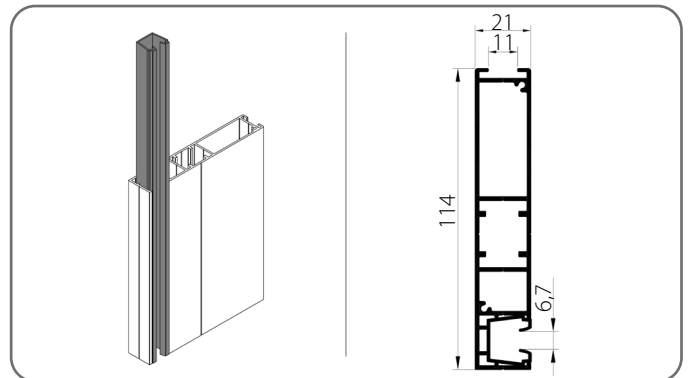
	Výška boxu [mm]	Počet úhelníků [pro 1 ks vodící lišty]
1.	600 - 1600	2
2.	1601 - 2600	3
3.	2601 - 3600	4
4.	3601 - 4400	5

6.5.2. Vodící lišty - Skupina II

PT02/x



PT03/x



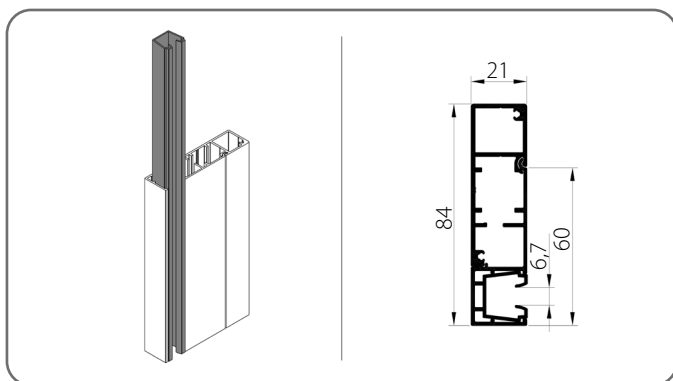
Název prvku		Barva
1.	Vložka do vodící lišty	03 - šedá 20 - černá

x	Barva	x	Barva	x	Barva	x	Barva
00	nelakovaný	21	černá-šedá	34	křemenná šedá	80B	grafitově šedá
01	stříbrná	22B	ultra bílá	37B	šedý hliník	82	alpská bílá
03B	šedá	23B	antracitová šedá	45	béžová saténová	IK	jiná barva
09	hnědá	29	světle béžová	73B	myší šedá		
16B	slonovinová kost	31B	světle šedá	74B	měděná hnědá		
20B	černá	33	čedičově šedá	75B	metalická šedá		

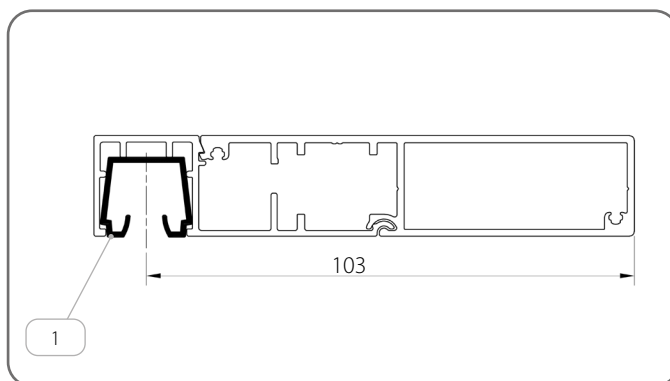
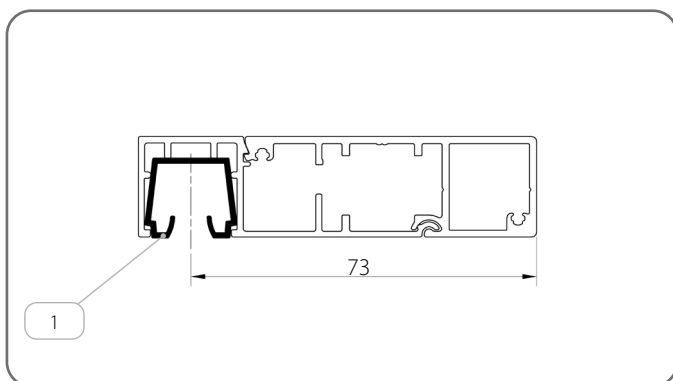
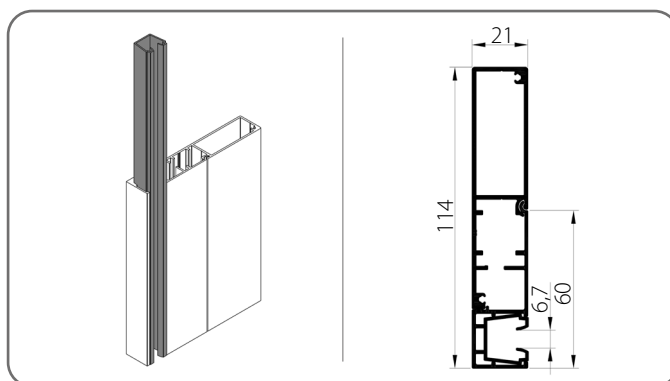
TECHNICKY – KATALOGOVÁ PŘÍRUČKA  
VENKOVNÍCH LAMELOVÝCH ŽALUZIÍ V SYSTÉMU SZF SKYFLOW

Z 90 / 6. PODOMÍTKOVÁ ŽALUZIE BOX/EDGE

PT02\_Z/x



PT03\_Z/x

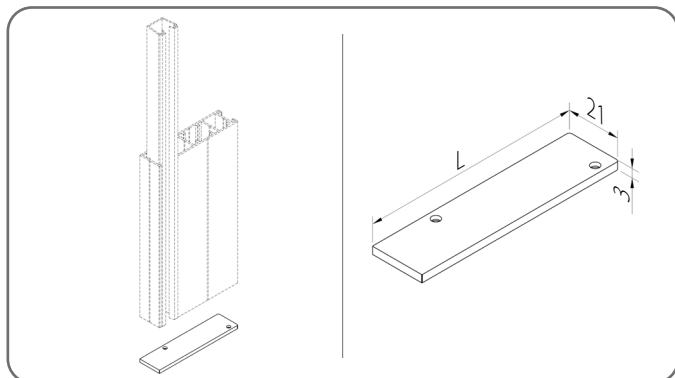


Název prvku		Barva
1.	Vložka do vodící lišty	<b>03</b> - šedá <b>20</b> - černá

x	Barva	x	Barva	x	Barva	x	Barva
<b>00</b>	nelakovaný	<b>21</b>	černá-šedá	<b>34</b>	křemenná šedá	<b>80B</b>	grafitově šedá
<b>01</b>	stříbrná	<b>22B</b>	ultra bílá	<b>37B</b>	šedý hliník	<b>82</b>	alpská bílá
<b>03B</b>	šedá	<b>23B</b>	antracitová šedá	<b>45</b>	běžová saténová	<b>IK</b>	jiná barva
<b>09</b>	hnědá	<b>29</b>	světle béžová	<b>73B</b>	myší šedá		
<b>16B</b>	slonovinová kost	<b>31B</b>	světle šedá	<b>74B</b>	měděná hnědá		
<b>20B</b>	černá	<b>33</b>	čedičově šedá	<b>75B</b>	metalická šedá		

### 6.5.2.1. Zátka vodicí lišty

#### Pro vodicí lišty typu PT

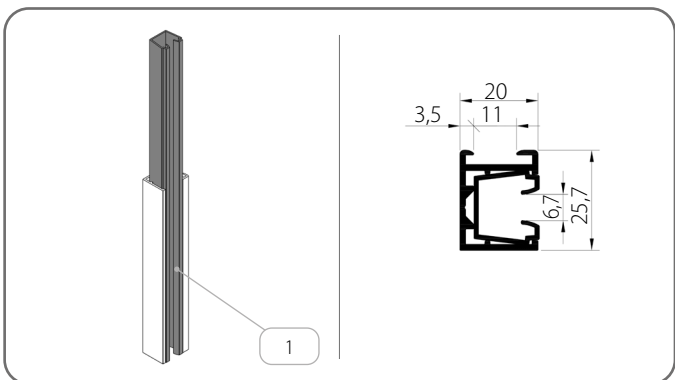


	Katalogové číslo	L [mm]
1.	<b>ZPT02/x</b>	83,5
2.	<b>ZPT03/x</b>	113
3.	<b>ZPT02_Z/x</b>	83,5
4.	<b>ZPT03_Z/x</b>	113,5

x	Barva	x	Barva	x	Barva	x	Barva
<b>00</b>	nelakovaný	<b>21</b>	černá-šedá	<b>34</b>	křemenná šedá	<b>80B</b>	grafitově šedá
<b>01</b>	stříbrná	<b>22B</b>	ultra bílá	<b>37B</b>	šedý hliník	<b>82</b>	alpská bílá
<b>03B</b>	šedá	<b>23B</b>	antracitová šedá	<b>45</b>	béžová saténová	<b>IK</b>	jiná barva
<b>09</b>	hnědá	<b>29</b>	světle béžová	<b>73B</b>	myší šedá		
<b>16B</b>	slonovinová kost	<b>31B</b>	světle šedá	<b>74B</b>	měděná hnědá		
<b>20B</b>	černá	<b>33</b>	čedičově šedá	<b>75B</b>	metalická šedá		

### 6.5.3. Vodicí lišty - Skupina III

#### PP SZF/WUF\_S/2/x

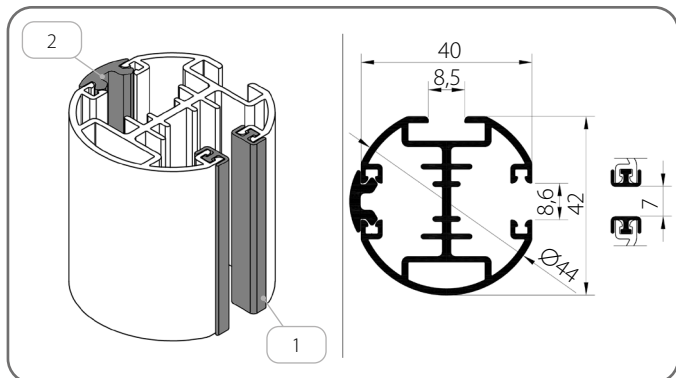


	Název prvku	Barva
1.	Vložka do vodicí lišty	<b>03</b> - šedá <b>20</b> - černá

x	Barva	x	Barva	x	Barva	x	Barva
<b>00</b>	nelakovaný	<b>21</b>	černá-šedá	<b>34</b>	křemenná šedá	<b>80B</b>	grafitově šedá
<b>01</b>	stříbrná	<b>22B</b>	ultra bílá	<b>37B</b>	šedý hliník	<b>82</b>	alpská bílá
<b>03B</b>	šedá	<b>23B</b>	antracitová šedá	<b>45</b>	béžová saténová	<b>IK</b>	jiná barva
<b>09</b>	hnědá	<b>29</b>	světle béžová	<b>73B</b>	myší šedá		
<b>16B</b>	slonovinová kost	<b>31B</b>	světle šedá	<b>74B</b>	měděná hnědá		
<b>20B</b>	černá	<b>33</b>	čedičově šedá	<b>75B</b>	metalická šedá		

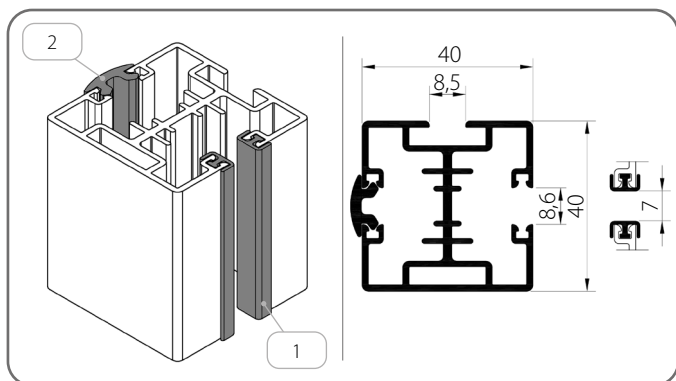
#### 6.5.4. Vodící lišty - Skupina IV

##### PPDO SZF/1/x



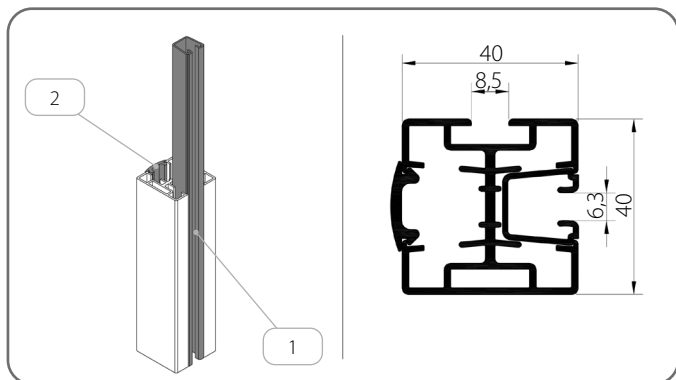
	Název prvku	Barva
1.	Tlumicí těsnění	<b>20</b> - černá
2.	Krycí těsnění	<b>03</b> - šedá <b>20</b> - černá

##### PPD SZF/2/x



	Název prvku	Barva
1.	Tlumicí těsnění	<b>20</b> - černá
2.	Krycí těsnění	<b>03</b> - šedá <b>20</b> - černá

##### PPD SZF/WUF/2/x

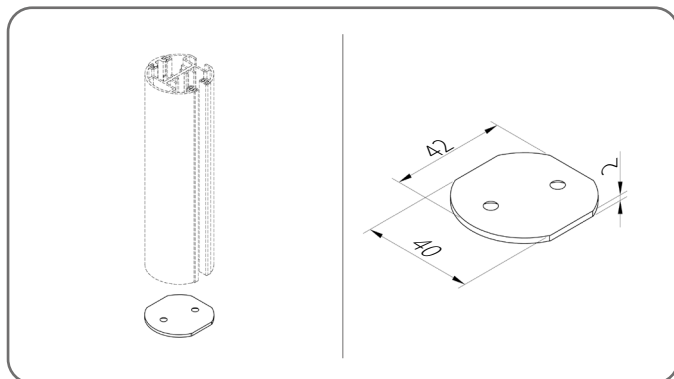


	Název prvku	Barva
1.	Vložka do vodící lišty	<b>20</b> - černá
2.	Krycí těsnění	<b>03</b> - šedá <b>20</b> - černá

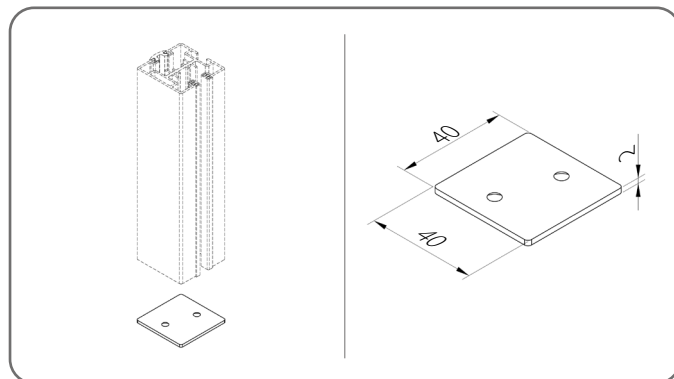
<b>x</b>	<b>Barva</b>	<b>x</b>	<b>Barva</b>	<b>x</b>	<b>Barva</b>	<b>x</b>	<b>Barva</b>
<b>00</b>	nelakovaný	<b>21</b>	černá-šedá	<b>34</b>	křemenná šedá	<b>80B</b>	grafitově šedá
<b>01</b>	stříbrná	<b>22B</b>	ultra bílá	<b>37B</b>	šedý hliník	<b>82</b>	alpská bílá
<b>03B</b>	šedá	<b>23B</b>	antracitová šedá	<b>45</b>	běžová saténová	<b>IK</b>	jiná barva
<b>09</b>	hnědá	<b>29</b>	světle béžová	<b>73B</b>	myší šedá		
<b>16B</b>	slonovinová kost	<b>31B</b>	světle šedá	<b>74B</b>	měděná hnědá		
<b>20B</b>	černá	<b>33</b>	čedičově šedá	<b>75B</b>	metalická šedá		

### 6.5.4.1. Zátka vodicí lišty

ZPPDO SZF/1



ZPPD SZF/2



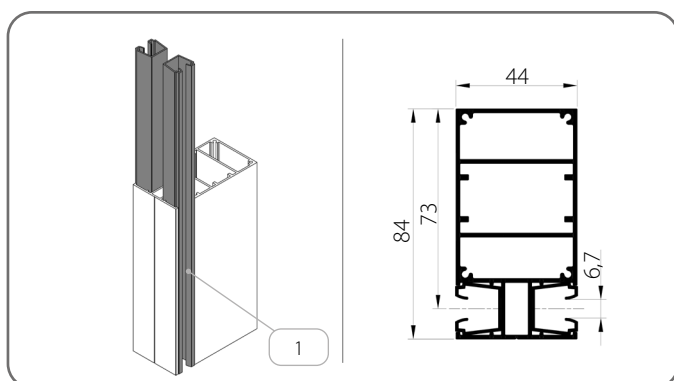
x	Barva	x	Barva	x	Barva	x	Barva
00	nelakovaný	21	černá-šedá	34	křemenná šedá	80B	grafitově šedá
01	stříbrná	22B	ultra bílá	37B	šedý hliník	82	alpská bílá
03B	šedá	23B	antracitová šedá	45	béžová saténová	IK	jiná barva
09	hnědá	29	světle béžová	73B	myší šedá		
16B	slonovinová kost	31B	světle šedá	74B	měděná hnědá		
20B	černá	33	čedičově šedá	75B	metalická šedá		

Hliníková zátka

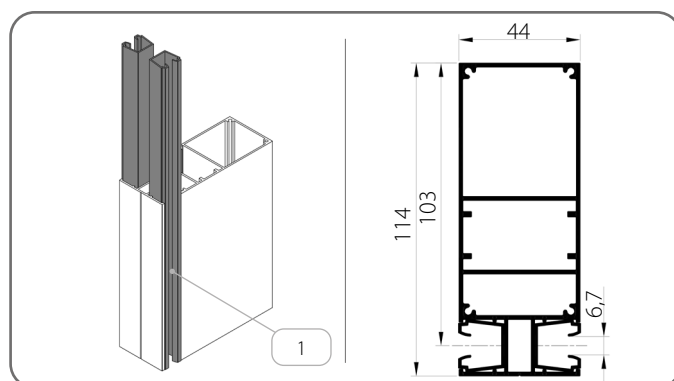
### 6.6. Dělicí vodicí lišty

#### 6.6.1. Vodicí lišty - Skupina II

PT04/x



PT05/x



	Název prvku	Barva
1.	Vložka do vodicí lišty	03 - šedá 20 - černá

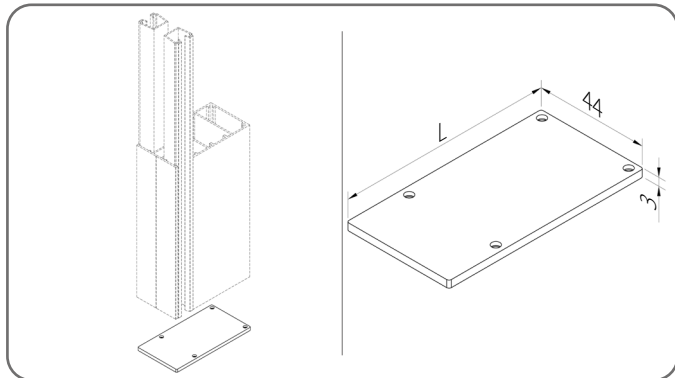
x	Barva	x	Barva	x	Barva	x	Barva
00	nelakovaný	21	černá-šedá	34	křemenná šedá	80B	grafitově šedá
01	stříbrná	22B	ultra bílá	37B	šedý hliník	82	alpská bílá
03B	šedá	23B	antracitová šedá	45	béžová saténová	IK	jiná barva
09	hnědá	29	světle béžová	73B	myší šedá		
16B	slonovinová kost	31B	světle šedá	74B	měděná hnědá		
20B	černá	33	čedičově šedá	75B	metalická šedá		

**TECHNICKY – KATALOGOVÁ PŘÍRUČKA**  
**VENKOVNÍCH LAMELOVÝCH ŽALUZÍÍ V SYSTÉMU SZF SKYFLOW**

Z 90 / 6. PODOMÍTKOVÁ ŽALUZIE BOX/EDGE

**6.6.1.1. Zátka vodičí lišty**

Pro vodičí lišty typu PT

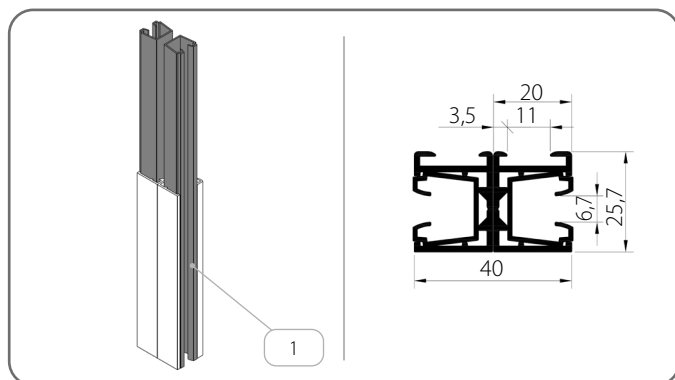


	Katalogové číslo	L [mm]
1.	<b>ZPT04/x</b>	83,5
2.	<b>ZPT05/x</b>	113,5

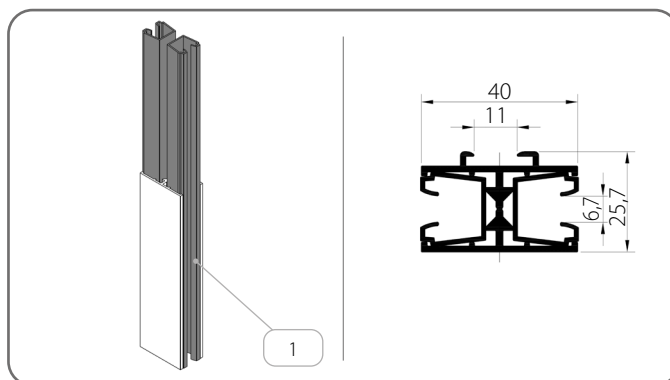
x	Barva	x	Barva	x	Barva	x	Barva
<b>00</b>	nelakovaný	<b>21</b>	černá-šedá	<b>34</b>	křemenná šedá	<b>80B</b>	grafitově šedá
<b>01</b>	stříbrná	<b>22B</b>	ultra bílá	<b>37B</b>	šedý hliník	<b>82</b>	alpská bílá
<b>03B</b>	šedá	<b>23B</b>	antracitová šedá	<b>45</b>	běžová saténová	<b>IK</b>	jiná barva
<b>09</b>	hnědá	<b>29</b>	světle béžová	<b>73B</b>	myší šedá		
<b>16B</b>	slonovinová kost	<b>31B</b>	světle šedá	<b>74B</b>	měděná hnědá		
<b>20B</b>	černá	<b>33</b>	čedičově šedá	<b>75B</b>	metalická šedá		

**6.6.2. Vodičí lišty - Skupina III**

PP SZF/WUF\_S/2/x + PP SZF/WUF\_S/2/x



PPD SZF/WUF\_S/1/x

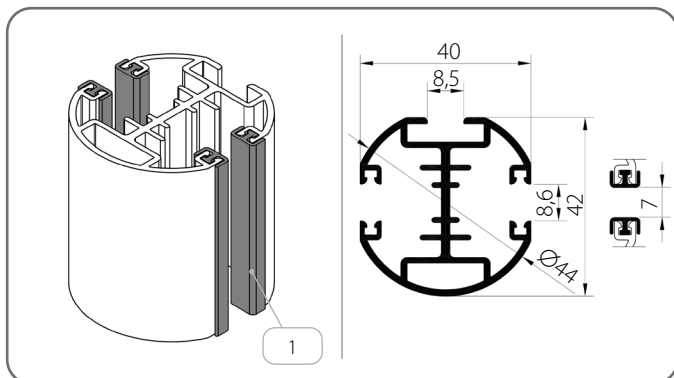


	Název prvku	Barva
1.	Vložka do vodičí lišty	<b>03</b> - šedá <b>20</b> - černá

x	Barva	x	Barva	x	Barva	x	Barva
<b>00</b>	nelakovaný	<b>21</b>	černá-šedá	<b>34</b>	křemenná šedá	<b>80B</b>	grafitově šedá
<b>01</b>	stříbrná	<b>22B</b>	ultra bílá	<b>37B</b>	šedý hliník	<b>82</b>	alpská bílá
<b>03B</b>	šedá	<b>23B</b>	antracitová šedá	<b>45</b>	běžová saténová	<b>IK</b>	jiná barva
<b>09</b>	hnědá	<b>29</b>	světle béžová	<b>73B</b>	myší šedá		
<b>16B</b>	slonovinová kost	<b>31B</b>	světle šedá	<b>74B</b>	měděná hnědá		
<b>20B</b>	černá	<b>33</b>	čedičově šedá	<b>75B</b>	metalická šedá		

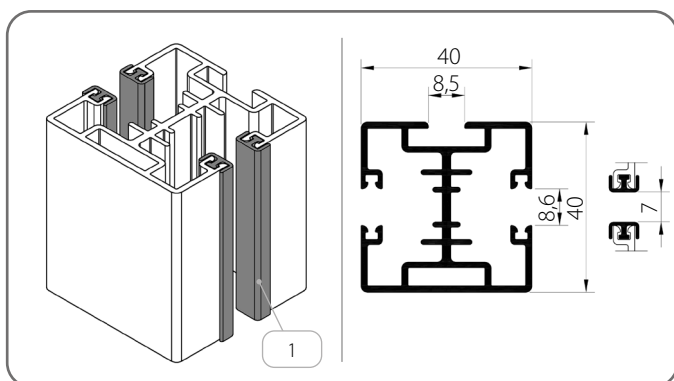
### 6.6.3. Vodící lišty - Skupina IV

#### PPDO-P SZF/1/x



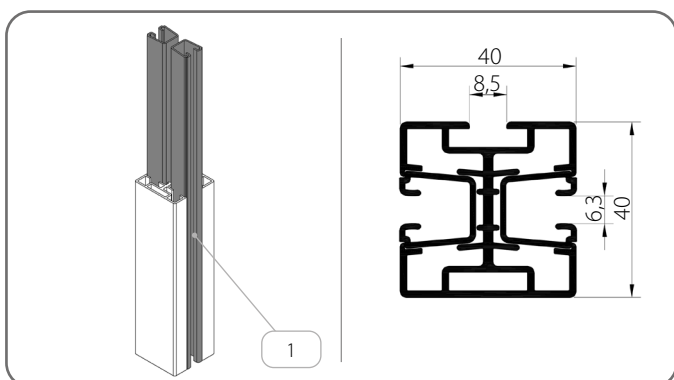
	Název prvku	Barva
1.	Vložka do vodící lišty	20 - černá

#### PPD-P SZF/2/x



	Název prvku	Barva
1.	Vložka do vodící lišty	20 - černá

#### PPD-P SZF/WUF/2/x



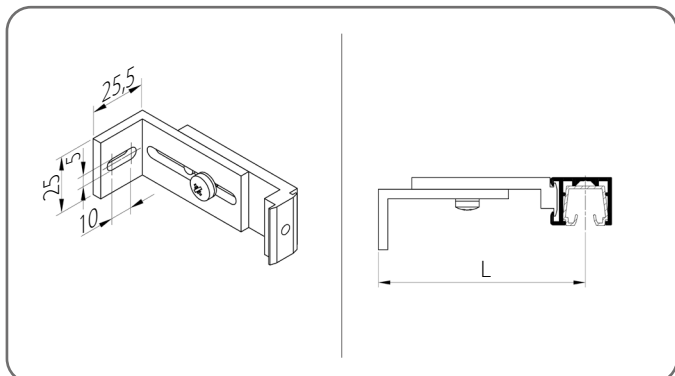
	Název prvku	Barva
1.	Vložka do vodící lišty	20 - černá

x	Barva	x	Barva	x	Barva	x	Barva
00	nelakovaný	21	černá-šedá	34	křemenná šedá	80B	grafitově šedá
01	stříbrná	22B	ultra bílá	37B	šedý hliník	82	alpská bílá
03B	šedá	23B	antracitová šedá	45	béžová saténová	IK	jiná barva
09	hnědá	29	světle béžová	73B	myší šedá		
16B	slonovinová kost	31B	světle šedá	74B	měděná hnědá		
20B	černá	33	čedičově šedá	75B	metalická šedá		

## 6.7. Držáky vodící lišty

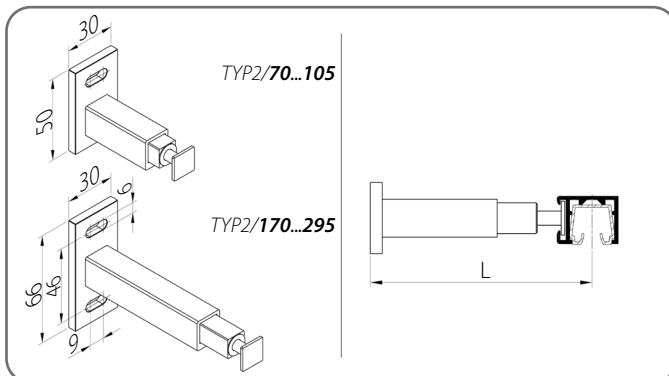
### 6.7.1. Vodící lišty - Skupina III

TYP 1



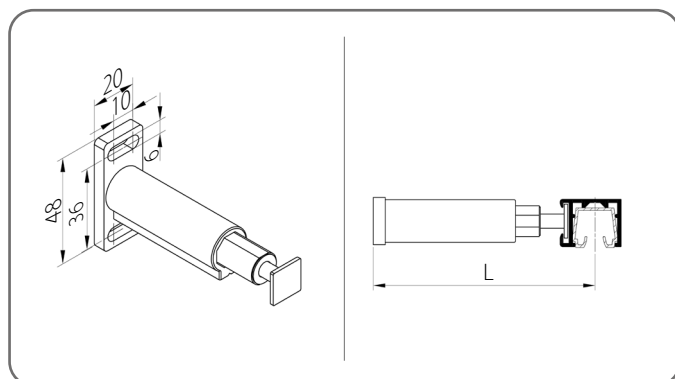
	Katalogové číslo	L [mm]
1.	<b>TYP1/75/x</b>	55 - 75
2.	<b>TYP1/105/x</b>	76 - 105
3.	<b>TYP1/160/x</b>	106 - 160

TYP 2



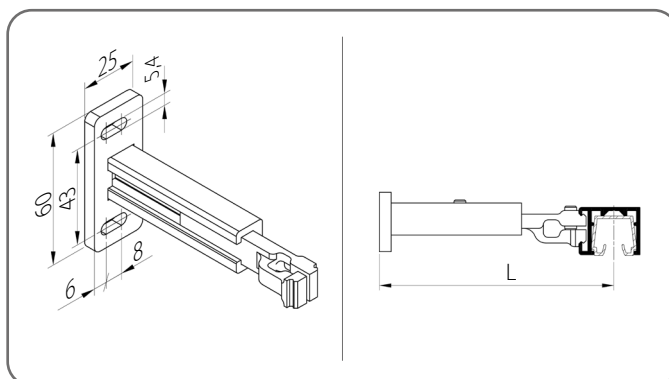
	Katalogové číslo	L [mm]
1.	<b>TYP2/70/x</b>	50 - 70
2.	<b>TYP2/105/x</b>	71 - 105
3.	<b>TYP2/170/x</b>	106 - 170
4.	<b>TYP2/295/x</b>	171 - 295

TYP 3



	Katalogové číslo	L [mm]
1.	<b>TYP3/75/x</b>	50 - 75
2.	<b>TYP3/1/120/x</b>	76 - 120

TYP 4

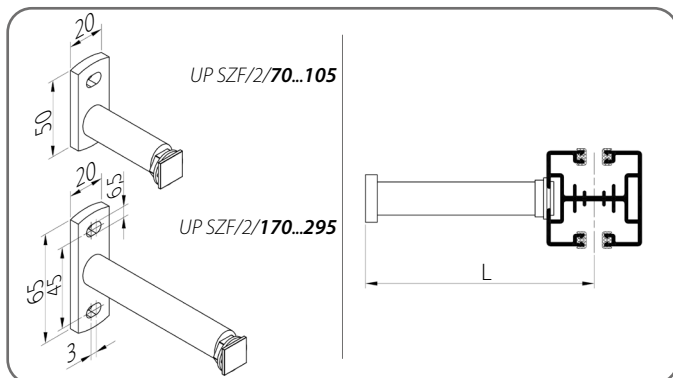


	Katalogové číslo	L [mm]
1.	<b>TYP4/80/x</b>	60 - 80
2.	<b>TYP4/115/x</b>	81 - 115
3.	<b>TYP4/170/x</b>	116 - 170

x	Barva	x	Barva	x	Barva	x	Barva
<b>00</b>	nelakovaný	<b>21</b>	černá-šedá	<b>34</b>	křemenná šedá	<b>80B</b>	grafitově šedá
<b>01</b>	stříbrná	<b>22B</b>	ultra bílá	<b>37B</b>	šedý hliník	<b>82</b>	alpská bílá
<b>03B</b>	šedá	<b>23B</b>	antracitová šedá	<b>45</b>	běžová saténová	<b>IK</b>	jiná barva
<b>09</b>	hnědá	<b>29</b>	světle béžová	<b>73B</b>	myší šedá		
<b>16B</b>	slonovinová kost	<b>31B</b>	světle šedá	<b>74B</b>	měděná hnědá		
<b>20B</b>	černá	<b>33</b>	čedičově šedá	<b>75B</b>	metalická šedá		

6.7.2. Vodící lišty - Skupina IV

UP SZF/2

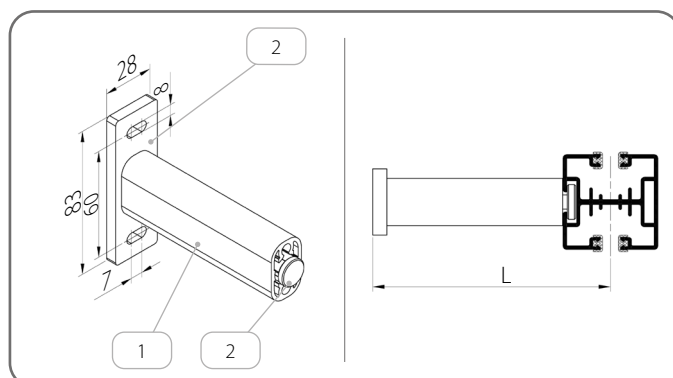


	Katalogové číslo	L [mm]
1.	<b>UP SZF/2/70/x</b>	58 - 78*
2.	<b>UP SZF/2/105/x</b>	79 - 113*
3.	<b>UP SZF/2/170/x</b>	114 - 178*
4.	<b>UP SZF/2/295/x</b>	179 - 303*

\* Změněné hodnoty v důsledku použití vodících lišt **PPD-P SZF/2** nebo **PPDO-P SZF/1**.

x	Barva	x	Barva	x	Barva	x	Barva
<b>00</b>	nelakovaný	<b>21</b>	černá-šedá	<b>34</b>	křemenná šedá	<b>80B</b>	grafitově šedá
<b>01</b>	stříbrná	<b>22B</b>	ultra bílá	<b>37B</b>	šedý hliník	<b>82</b>	alpská bílá
<b>03B</b>	šedá	<b>23B</b>	antracitová šedá	<b>45</b>	běžová saténová	<b>IK</b>	jiná barva
<b>09</b>	hnědá	<b>29</b>	světle béžová	<b>73B</b>	myší šedá		
<b>16B</b>	slonovinová kost	<b>31B</b>	světle šedá	<b>74B</b>	měděná hnědá		
<b>20B</b>	černá	<b>33</b>	čedičově šedá	<b>75B</b>	metalická šedá		

UP SZF/4/x



	Katalogové číslo	L [mm]
1.	<b>UP SZF/4</b>	75 - 200

	Název prvku	Katalogové číslo
1.	Profil teleskopické rukojeti	<b>PUT SZF/x</b>
2.	Sada teleskopické rukojeti	<b>ZUP SZF/4/x</b>

x	Barva	x	Barva	x	Barva	x	Barva
<b>00</b>	nelakovaný	<b>21</b>	černá-šedá	<b>34</b>	křemenná šedá	<b>80B</b>	grafitově šedá
<b>01</b>	stříbrná	<b>22B</b>	ultra bílá	<b>37B</b>	šedý hliník	<b>82</b>	alpská bílá
<b>03B</b>	šedá	<b>23B</b>	antracitová šedá	<b>45</b>	běžová saténová	<b>IK</b>	jiná barva
<b>09</b>	hnědá	<b>29</b>	světle béžová	<b>73B</b>	myší šedá		
<b>16B</b>	slonovinová kost	<b>31B</b>	světle šedá	<b>74B</b>	měděná hnědá		
<b>20B</b>	černá	<b>33</b>	čedičově šedá	<b>75B</b>	metalická šedá		

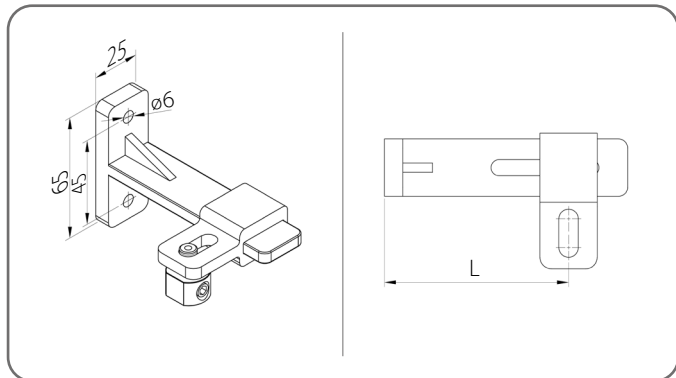
**TECHNICKY – KATALOGOVÁ PŘÍRUČKA**  
**VENKOVNÍCH LAMELOVÝCH ŽALUZÍÍ V SYSTÉMU SZF SKYFLOW**

Z 90 / 6. PODOMÍTKOVÁ ŽALUZIE BOX/EDGE

**6.8. Držáky lanka**

 Všechny rukojeti mají v sadě napínák.

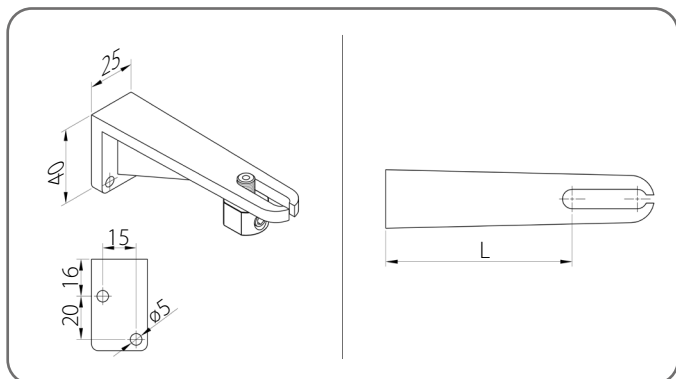
**UDL/1**



	Katalogové číslo	L [mm]
1.	<b>UDL/1/90/x</b>	50 - 90
2.	<b>UDL/1/128/x</b>	88 - 128
3.	<b>UDL/1/165/x</b>	125 - 165
4.	<b>UDL/1/200/x</b>	160 - 200

<b>x</b>	<b>Barva</b>	<b>x</b>	<b>Barva</b>	<b>x</b>	<b>Barva</b>	<b>x</b>	<b>Barva</b>
<b>00</b>	nelakovaný	<b>21</b>	černá-šedá	<b>34</b>	křemenná šedá	<b>80B</b>	grafitově šedá
<b>01</b>	stříbrná	<b>22B</b>	ultra bílá	<b>37B</b>	šedý hliník	<b>82</b>	alpská bílá
<b>03B</b>	šedá	<b>23B</b>	antracitová šedá	<b>45</b>	běžová saténová	<b>IK</b>	jiná barva
<b>09</b>	hnědá	<b>29</b>	světle béžová	<b>73B</b>	myší šedá		
<b>16B</b>	slonovinová kost	<b>31B</b>	světle šedá	<b>74B</b>	měděná hnědá		
<b>20B</b>	černá	<b>33</b>	čedičově šedá	<b>75B</b>	metalická šedá		

**UDL/2**



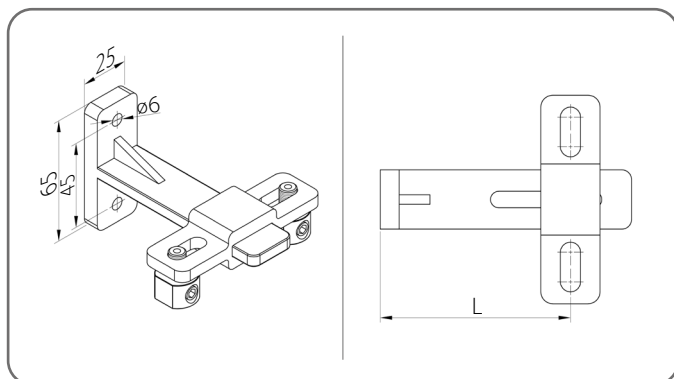
	Katalogové číslo	L [mm]
1.	<b>UDL/2/50/x</b>	29 - 50
2.	<b>UDL/2/76/x</b>	55 - 76
3.	<b>UDL/2/104/x</b>	83 - 104
4.	<b>UDL/2/132/x</b>	111 - 132
5.	<b>UDL/2/160/x</b>	139 - 160

<b>x</b>	<b>Barva</b>	<b>x</b>	<b>Barva</b>	<b>x</b>	<b>Barva</b>	<b>x</b>	<b>Barva</b>
<b>00</b>	nelakovaný	<b>21</b>	černá-šedá	<b>34</b>	křemenná šedá	<b>80B</b>	grafitově šedá
<b>01</b>	stříbrná	<b>22B</b>	ultra bílá	<b>37B</b>	šedý hliník	<b>82</b>	alpská bílá
<b>03B</b>	šedá	<b>23B</b>	antracitová šedá	<b>45</b>	běžová saténová	<b>IK</b>	jiná barva
<b>09</b>	hnědá	<b>29</b>	světle béžová	<b>73B</b>	myší šedá		
<b>16B</b>	slonovinová kost	<b>31B</b>	světle šedá	<b>74B</b>	měděná hnědá		
<b>20B</b>	černá	<b>33</b>	čedičově šedá	<b>75B</b>	metalická šedá		

**TECHNICKY – KATALOGOVÁ PŘÍRUČKA**  
**VENKOVNÍCH LAMELOVÝCH ŽALUZÍÍ V SYSTÉMU SZF SkyFlow**

**Z 90 / 6. PODOMÍTKOVÁ ŽALUZIE BOX/EDGE**

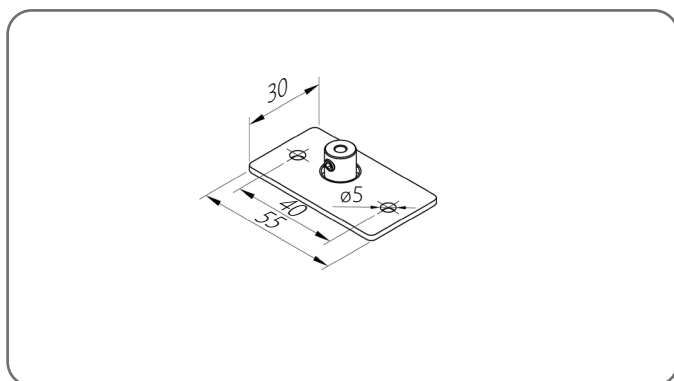
**UDL/4**



	Katalogové číslo	L [mm]
1.	<b>UDL/4/90/x</b>	50 - 90
2.	<b>UDL/4/128/x</b>	88 - 128
3.	<b>UDL/4/165/x</b>	125 - 165
4.	<b>UDL/4/200/x</b>	160 - 200

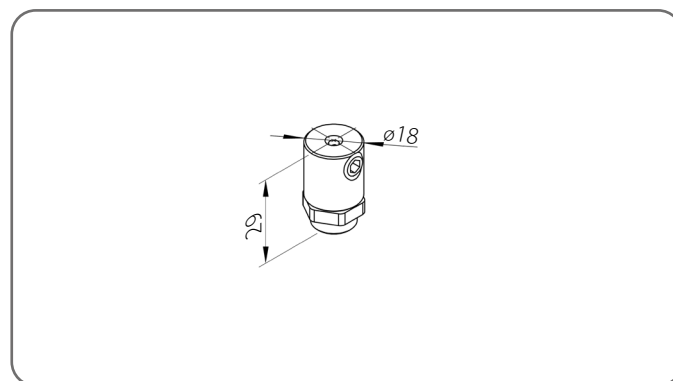
x	Barva	x	Barva	x	Barva	x	Barva
<b>00</b>	nelakovaný	<b>21</b>	černá-šedá	<b>34</b>	křemenná šedá	<b>80B</b>	grafitově šedá
<b>01</b>	stříbrná	<b>22B</b>	ultra bílá	<b>37B</b>	šedý hliník	<b>82</b>	alpská bílá
<b>03B</b>	šedá	<b>23B</b>	antracitová šedá	<b>45</b>	běžová saténová	<b>IK</b>	jiná barva
<b>09</b>	hnědá	<b>29</b>	světle béžová	<b>73B</b>	myší šedá		
<b>16B</b>	slonovinová kost	<b>31B</b>	světle šedá	<b>74B</b>	měděná hnědá		
<b>20B</b>	černá	<b>33</b>	čedičově šedá	<b>75B</b>	metalická šedá		

**UDL/3/x**



x	Barva
<b>AND</b>	eloxovaný

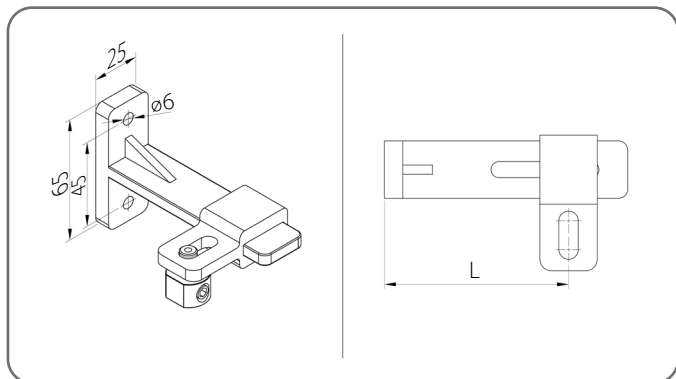
**UDL/5**



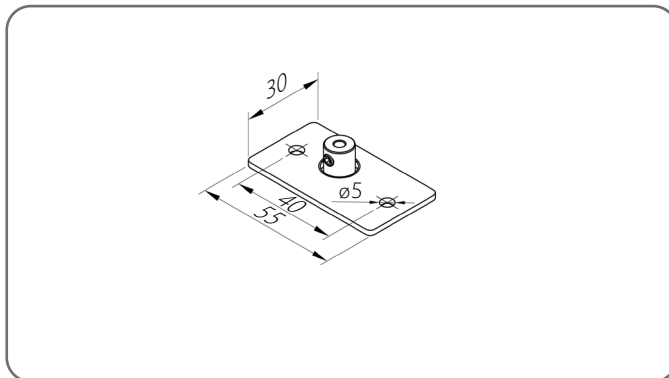
### 6.8.1. Zpevnění lanka vodící lišty

 Všechny rukojeti mají v sadě napínák.

UDL/1

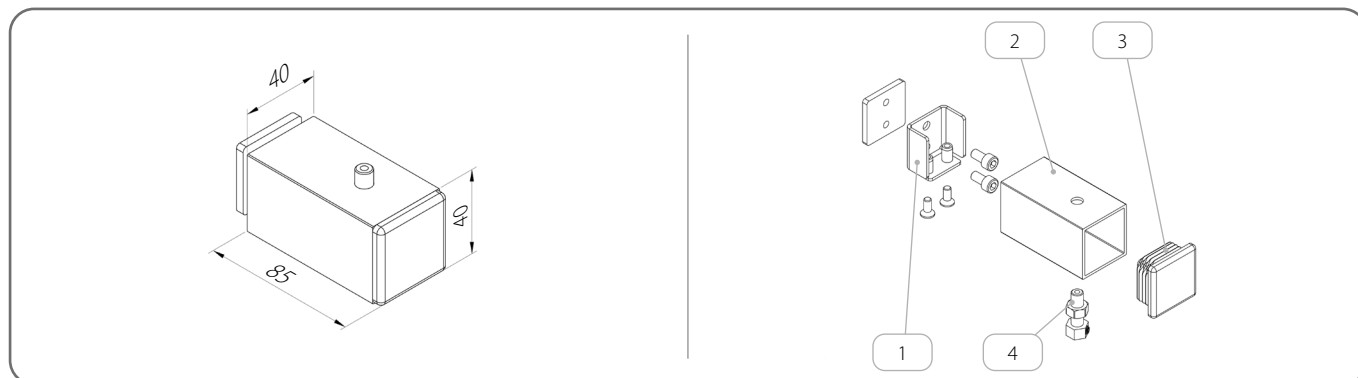


UDL/3/x



	Katalogové číslo	L [mm]
1.	<b>UDL/1/90/x</b>	50 - 90
2.	<b>UDL/1/128/x</b>	88 - 128
3.	<b>UDL/1/165/x</b>	125 - 165
4.	<b>UDL/1/200/x</b>	160 - 200

WZLP/40x40x2/x



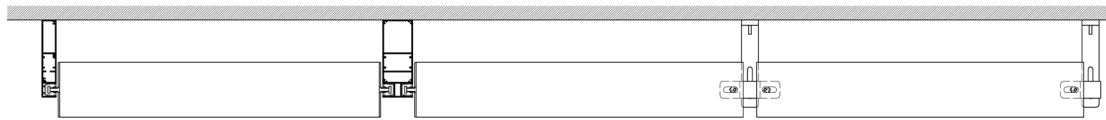
	Název prvku	Katalogové číslo	Barva
1.	Sada pro připevnění výztuže	<b>ZM/WZLP/40x40x2</b>	
2.	Upevňovací profil	<b>U/WZLP/40x40x2/x</b>	<i>tabulka barev x</i>
3.	Zátka	<b>Z/WZLP/40x40x2/x</b>	<b>02</b> - bílá <b>20B</b> - černá <b>23B</b> - antracitová šedá
4.	Napínák lanka	<b>NLS</b>	





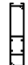
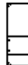
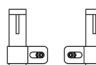


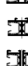




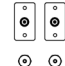







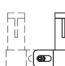
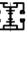
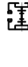


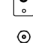




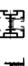


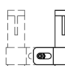




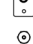




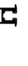


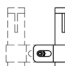


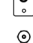



x	Barva	x	Barva	x	Barva	x	Barva
<b>00</b>	nelakovaný	<b>21</b>	černá-šedá	<b>34</b>	křemenná šedá	<b>80B</b>	grafitově šedá
<b>01</b>	stříbrná	<b>22B</b>	ultra bílá	<b>37B</b>	šedý hliník	<b>82</b>	alpská bílá
<b>03B</b>	šedá	<b>23B</b>	antracitová šedá	<b>45</b>	běžová saténová	<b>IK</b>	jiná barva
<b>09</b>	hnědá	<b>29</b>	světle béžová	<b>73B</b>	myší šedá		
<b>16B</b>	slonovinová kost	<b>31B</b>	světle šedá	<b>74B</b>	měděná hnědá		
<b>20B</b>	černá	<b>33</b>	čedičově šedá	<b>75B</b>	metalická šedá		

## 6.9. Spojení žaluzií

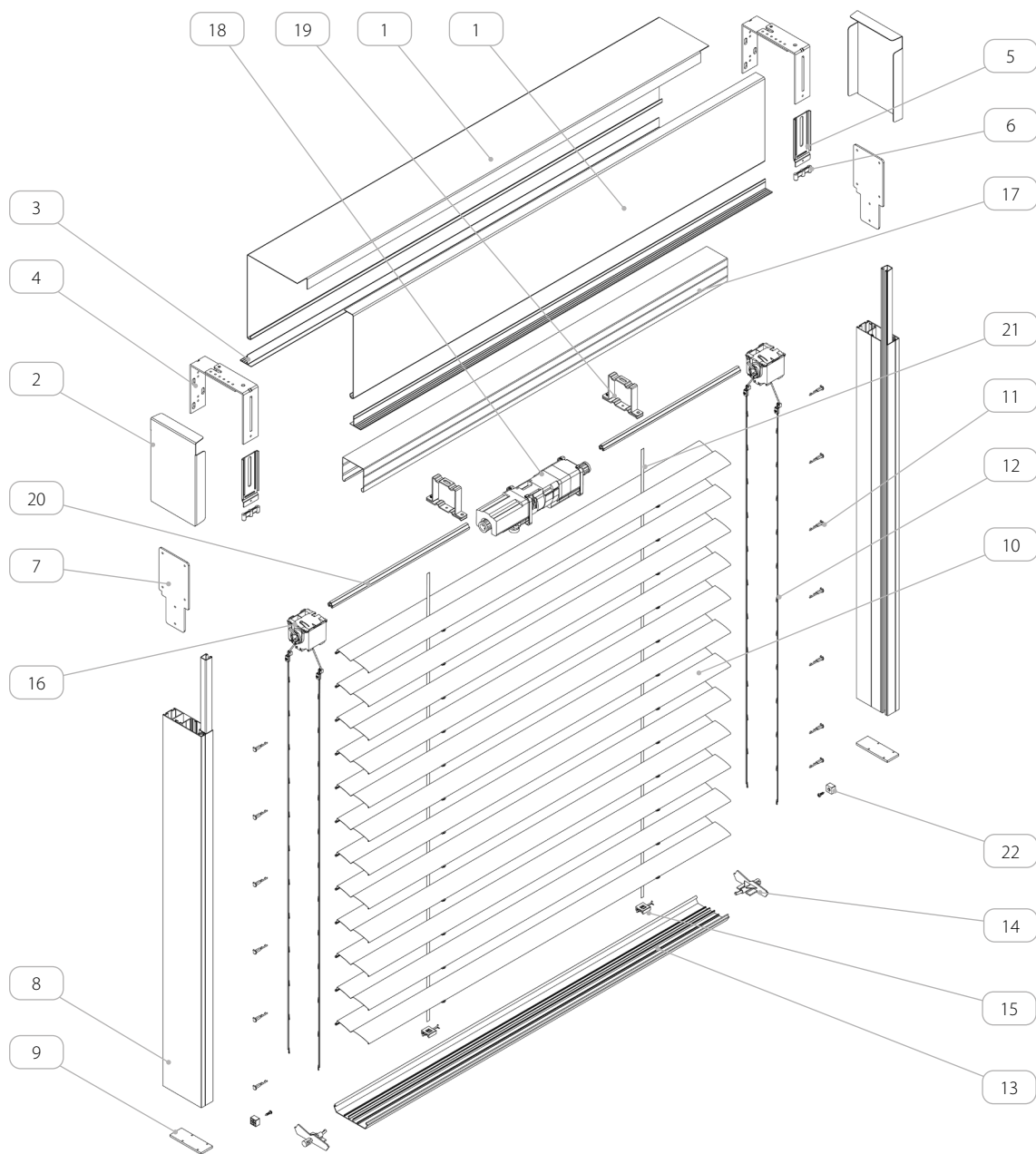
 Možnost použití společného pohonu maximálně pro 3 žaluzie

### Dělení žaluzií



 PT02	 PT04	 UDL/4	 UDL/1
 PT03	 PT05	 UDL/1 + UDL/1	 UDL/2
 PT02_Z	 PPD SZF/WUF_S/1	 UDL/2 + UDL/2	 UDL/3
 PT03_Z	 PP SZF/WUF_S/2	 UDL/3 + UDL/3	 UDL/5
 PP SZF/WUF_S/2		 UDL/5 + UDL/5	
 PPDO SZF/1	 PPDO-P SZF/1	 UDL/4	 UDL/1
 PPD SZF/2	 PPD-P SZF/2	 UDL/1 + UDL/1	 UDL/2
		 UDL/2 + UDL/2	 UDL/3
		 UDL/3 + UDL/3	 UDL/5
		 UDL/5 + UDL/5	
 PPD SZF/WUF/2	 PPD-P SZF/WUF/2	 UDL/4	 UDL/1
 K/PU/P/T2 SZF		 UDL/1 + UDL/1	 UDL/2
 + PU/P/T2 SZF + WUF		 UDL/2 + UDL/2	 UDL/3
		 UDL/3 + UDL/3	 UDL/5
		 UDL/5 + UDL/5	
 K/PU/P/T1 SZF		 UDL/4	 UDL/1
 + PU/P/T1 SZF		 UDL/1 + UDL/1	 UDL/2
		 UDL/2 + UDL/2	 UDL/3
		 UDL/3 + UDL/3	 UDL/5
		 UDL/5 + UDL/5	

7. PODOMÍTKOVÁ ŽALUZIE BOX/COMPACT



Název prvku	
1.	Krycí plech
2.	Boční kryt
3.	Podpěra
4.	Držák horní nastavitelný
5.	Pomocný držák
6.	Tlumící vložka
7.	Patka bočnice
8.	Vodicí lišta
9.	Zátka vodicí lišty
10.	Profil Z 90
11.	Čep pro Z 90
12.	Žebříček Z 90
13.	Hliníkový spodní profil
14.	Zarážka do spodní tyče
15.	Upěvnění pásky do spodní tyče
16.	Mechanismus – 8 mm řemen
17.	Horní ocelový - pozinkovaný profil
18.	Pohon
19.	Držák horního profilu
20.	Hřídel 14 mm
21.	Páska 8 mm
22.	Doraz venkovní žaluzii

### 7.1. Základní informace



Označení:

A - VÝŠKA BALÍKU [mm]

B - VÝŠKA BOXU [mm]

C - VÝŠKA KRYTU [mm]

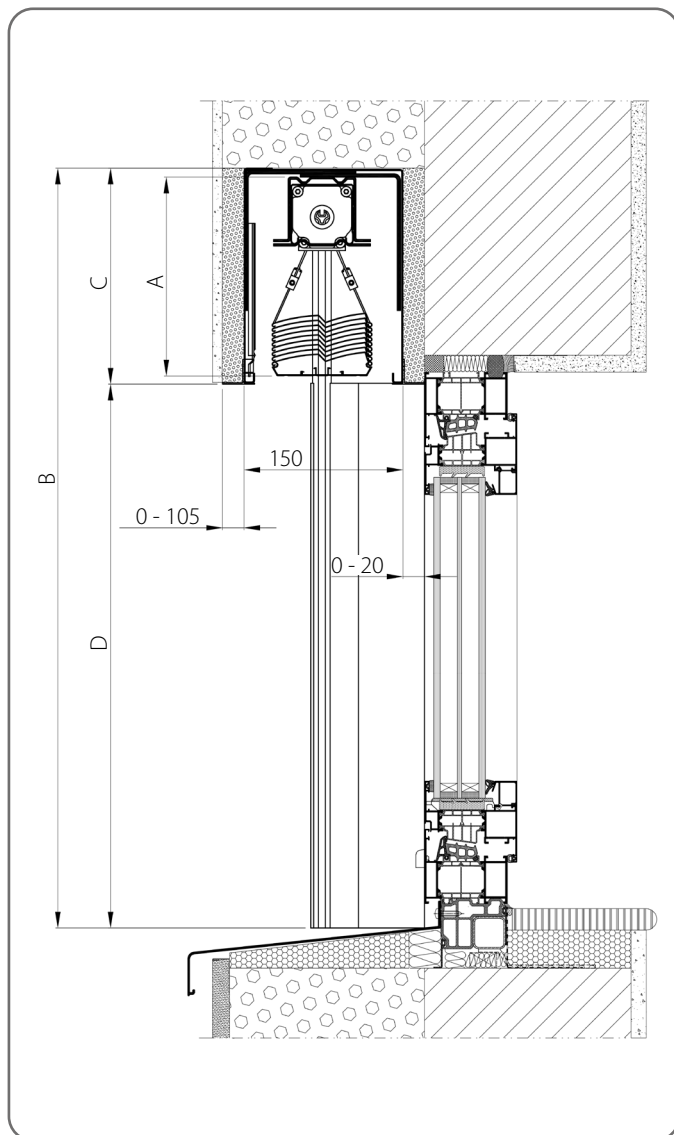
D - SVĚTLÁ VÝŠKA [mm]

E - STAVEBNÍ HLOUBKA [mm]

M - ŠÍŘKA BALÍČKU/LAMELY [mm]

N - ŠÍŘKA ŽALUZIÍ [mm]

Měření a montáž žaluzií musí provádět zaškolený montér.

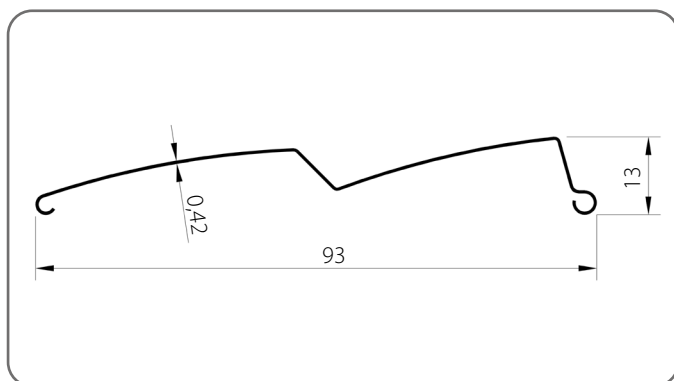


	A [mm]	B [mm]	Žaluzie s vodící lištou / lankovým vedením		Žaluzie s lankovým zpevněním	
			C [mm]	D [mm]	C [mm]	D [mm]
1.	130	600 - 800				
2.	140	801 - 1000				
3.	160	1001 - 1200	200	400 - 1600	200	400 - 1600
4.	170	1201 - 1400				
5.	190	1401 - 1600				
6.	200	1601 - 1800				
7.	220	1801 - 2000				
8.	230	2001 - 2200	250	1551 - 2150	250	1551 - 2150
9.	250	2201 - 2400				
10.	260	2401 - 2600				
11.	270	2601 - 2800	300	2101 - 2900	300	2101 - 2900
12.	290	2801 - 3000				
13.	300	3001 - 3200				
14.	310	3201 - 3400				
15.	330	3401 - 3600	340	2861 - 3460	340	2861 - 3460
16.	340	3601 - 3800				
17.	360	3801 - 4000	390	3411 - 3610	390	3411 - 4010
18.	370	4001 - 4200				
19.	390	4201 - 4400				
20.	400	4401 - 4600	-	-		
21.	420	4601 - 4800			440	3961 - 4560
22.	430	4801 - 5000				

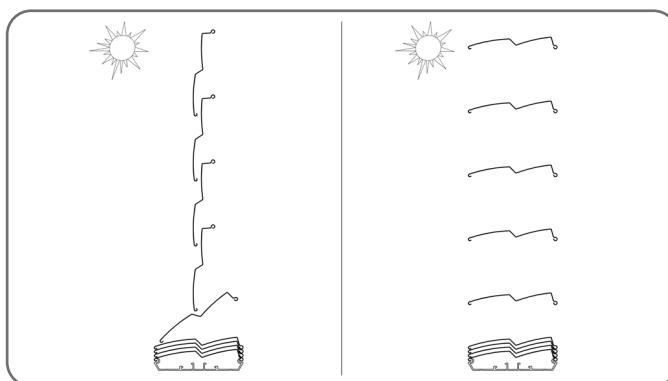
**TECHNICKY – KATALOGOVÁ PŘÍRUČKA**  
**VENKOVNÍCH LAMELOVÝCH ŽALUZÍ V SYSTÉMU SZF SKYFLOW**

**Z 90 / 7. PODOMÍTKOVÁ ŽALUZIE BOX/COMPACT**

**Lamela Z 90/x**

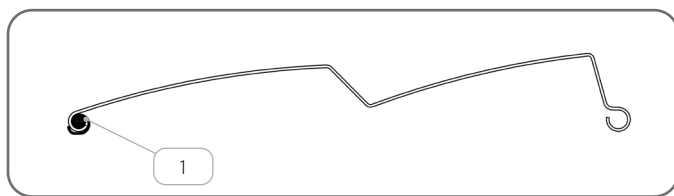


**Rozsah otáčení lamel - 90°**



x	Barva	x	Barva	x	Barva	x	Barva
01	stříbrná	21	černá-šedá	33	čedičově šedá	74B	měděná hnědá
03B	šedá	22B	ultra bílá	34	křemenná šedá	75B	metalická šedá
09	hnědá	23B	antracitová šedá	37B	šedý hliník	80B	grafitově šedá
16B	slonovinová kost	29	světle béžová	45	béžová saténová	82	alpská bílá
20B	černá	31B	světle šedá	73B	myší šedá		

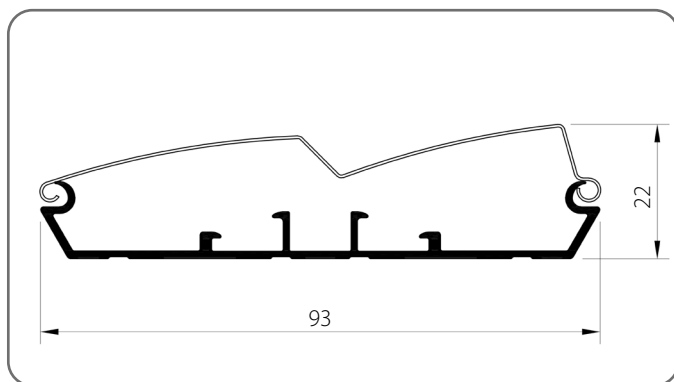
**Tlumici páska lamely**



	Název prvku	Katalogové číslo
1.	Tlumici páska lamely	<b>UWZ90/x</b>

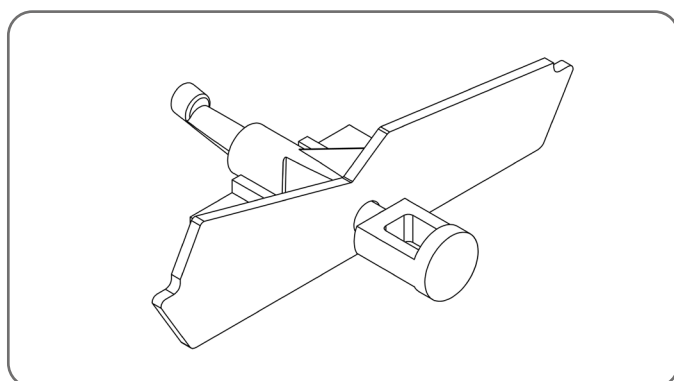
x	Barva
03	šedá

**Spodní tyč otevřená BOA/Z90/x**



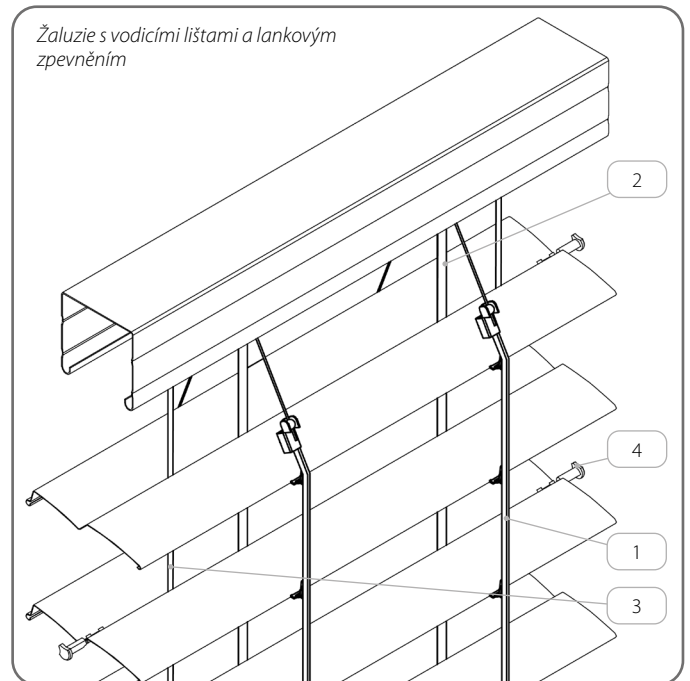
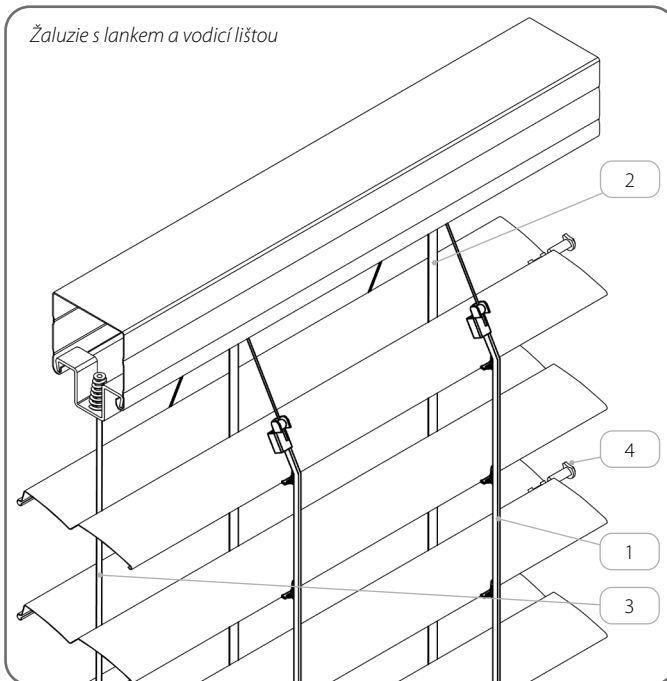
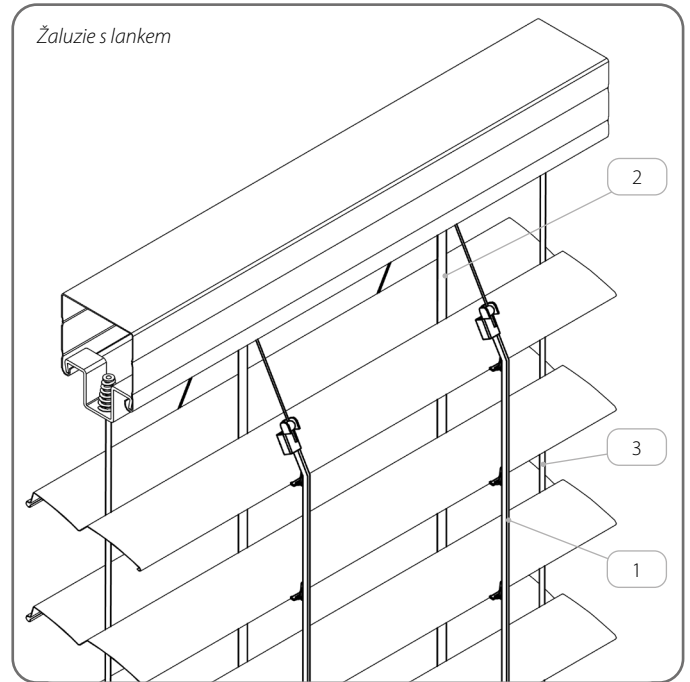
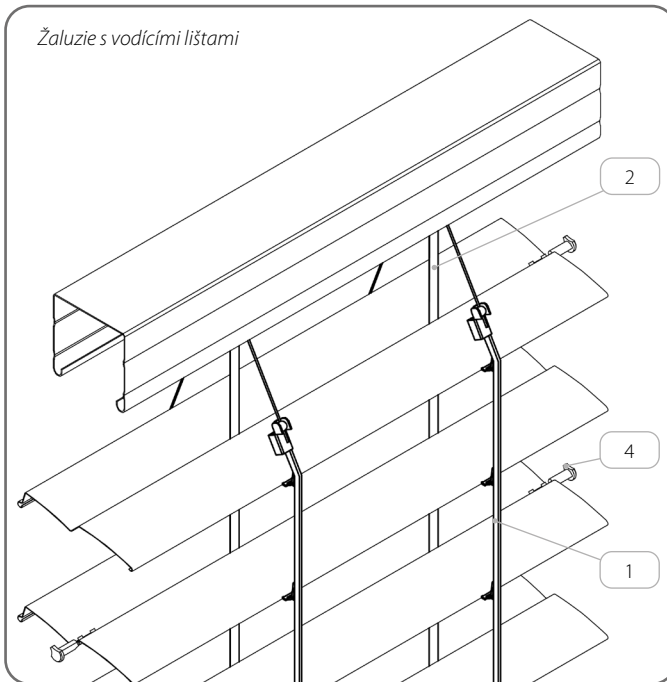
x	Barva	x	Barva
00	nelakovaný	33	čedičově šedá
01	stříbrná	34	křemenná šedá
03B	šedá	37B	šedý hliník
09	hnědá	45	béžová saténová
16B	slonovinová kost	73B	myší šedá
20B	černá	74B	měděná hnědá
21	černá-šedá	75B	metalická šedá
22B	ultra bílá	80B	grafitově šedá
23B	antracitová šedá	82	alpská bílá
29	světle béžová	IK	jiná barva
31B	světle šedá		

**Zarážka spodní tyče Z BOA/Z90/x**



x	Barva
03	šedá
20	černá

Další příslušenství

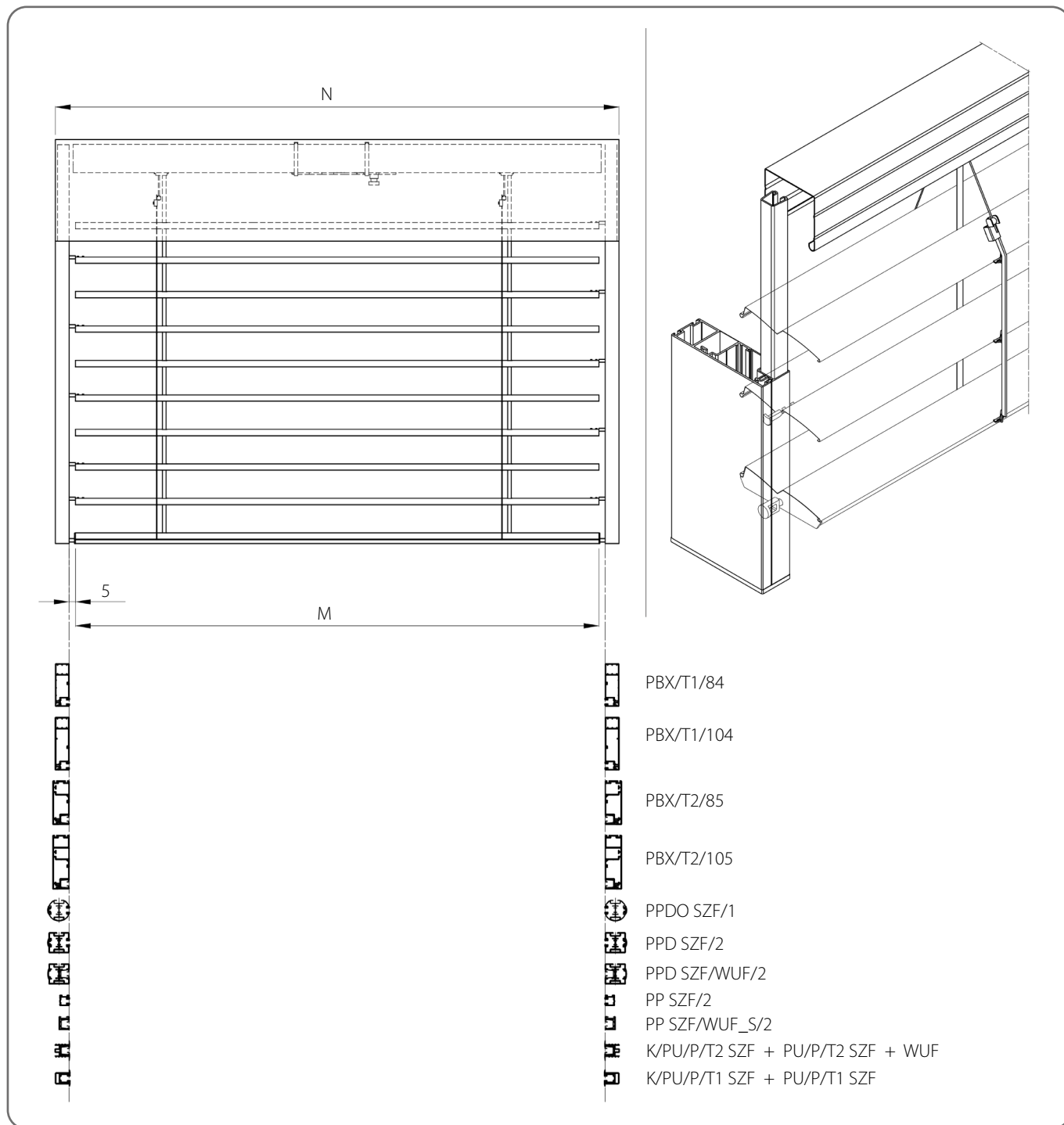


	Název prvku	Katalogové číslo
1.	Žebříček Z 90	<b>D/Z90/x</b>
2.	Páska 8 mm	<b>P SZF/8/x</b>
3.	Ocelové lanko Ø 3, potažené PVC	<b>LS SZF/3/x</b>
4.	Čep pro Z 90 - ocel	<b>P/S/Z90</b>

x	Barva
<b>03</b>	šedá
<b>20</b>	černá

 Žaluzie s vodicími lištami jsou vybaveny čepy, které jsou namontovány v každé druhé lamelě.

### 7.1.1. Žaluzie s vodícími lištami

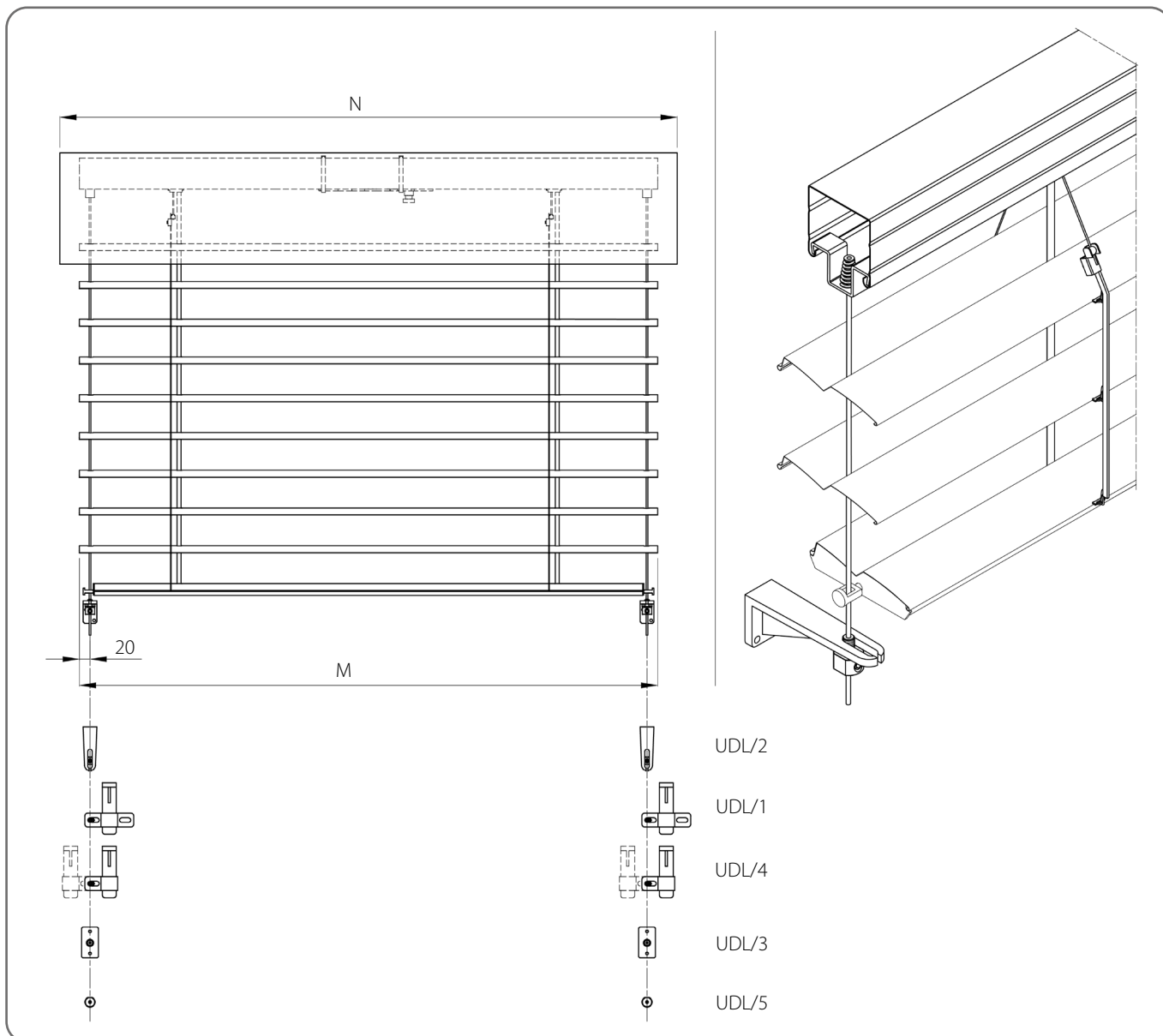


#### Technické údaje

Minimální		Maximální		Maximální plocha [m <sup>2</sup> ]	Rohová žaluzie	Elektrický pohon	Pohon s nouzovým otevíráním	Ruční pohon	Montáž
Šířka [mm]	Výška [mm]	Šířka [mm]	Výška [mm]						
600	600	4500	4000	18	ANO	ANO	ANO	ANO	Venkovní


**!** Při dimenzování žaluzií je třeba vzít v úvahu plánovanou šířku zateplovací vrstvy překrývající okno.

7.1.2. Žaluzie s lankem

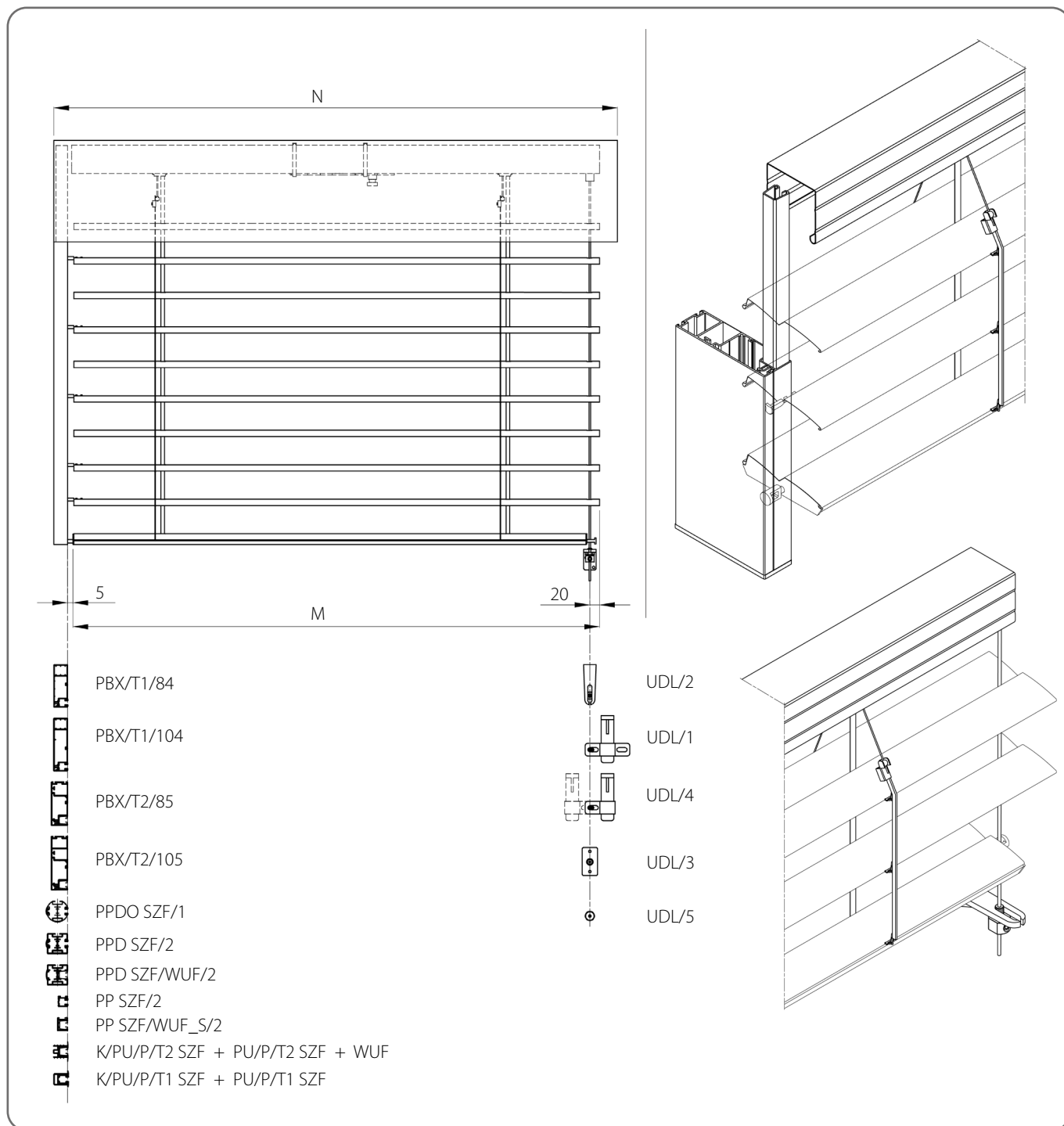


Technické údaje

Minimální		Maximální	Maximální plocha [m <sup>2</sup> ]	Rohová žaluzie	Elektrický pohon	Pohon s nouzovým otevíráním	Ruční pohon	Montáž
Šířka [mm]	Výška [mm]	Šířka x Výška [mm]						
600	600	3000 x 4000 4000 x 2500	12	NE	ANO	ANO	ANO	Venkovní

 Při dimenzování žaluzií je třeba vzít v úvahu plánovanou šířku zateplovací vrstvy překrývající okno.

7.1.3. Žaluzie s lankem a vodící lištou



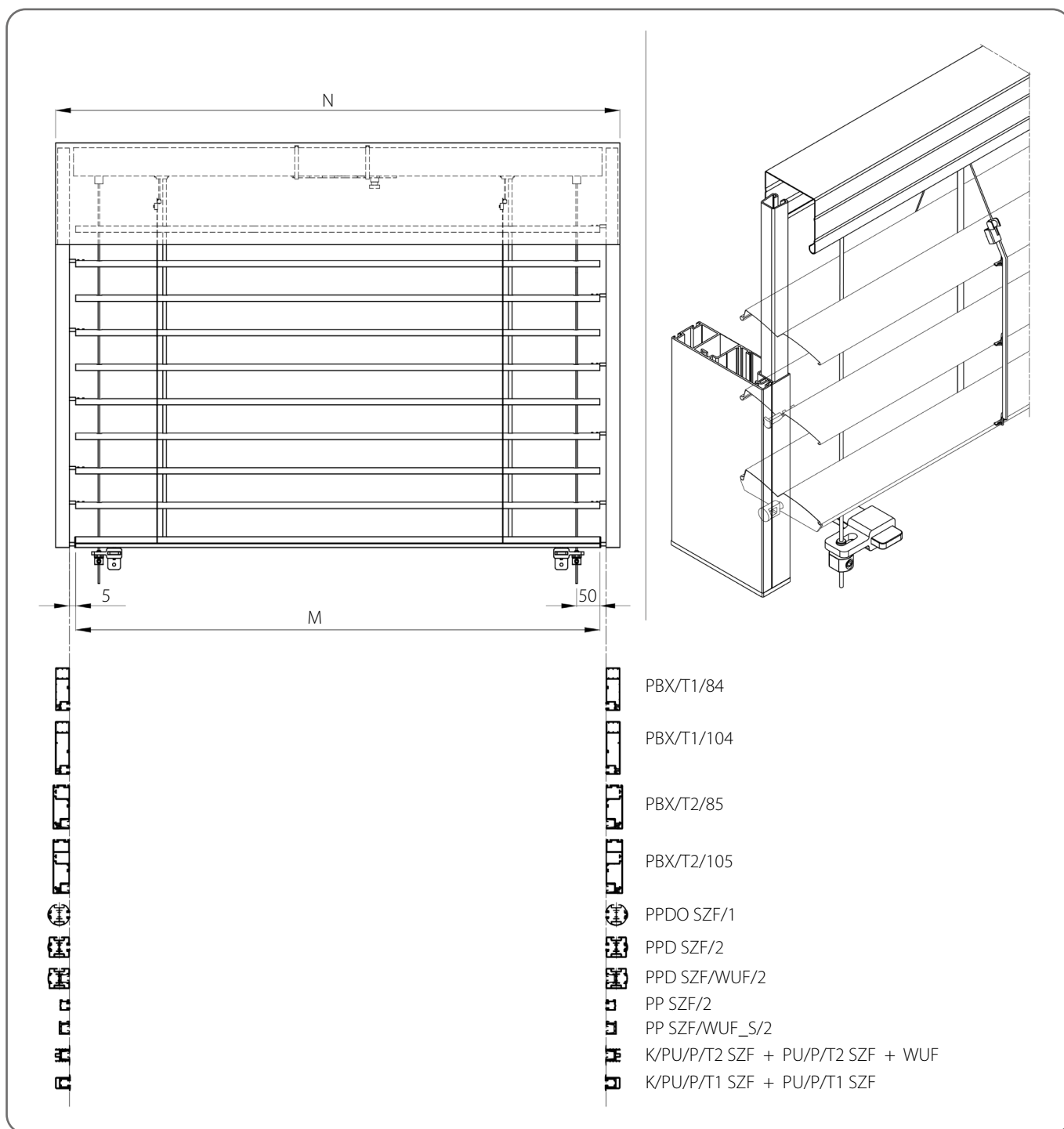
Technické údaje

Minimální		Maximální	Maximální plocha [m <sup>2</sup> ]	Rohová žaluzie	Elektrický pohon	Pohon s nouzovým otevíráním	Ruční pohon	Montáž
Šířka [mm]	Výška [mm]	Šířka x Výška [mm]						
600	600	3000 x 4000 4000 x 2500	12	ANO	ANO	ANO	ANO	Venkovní



Při dimenzování žaluzií je třeba vzít v úvahu plánovanou šířku zateplovací vrstvy překrývající okno.

7.1.4. Žaluzie s vodicími lištami a lankovým zpevněním



Technické údaje									
Minimální		Maximální		Maximální plocha [m <sup>2</sup> ]	Rohová žaluzie	Elektrický pohon	Pohon s nouzovým otevřením	Ruční pohon	Montáž
Šířka [mm]	Výška [mm]	Šířka [mm]	Výška [mm]						
600	600	5000	5000	25	ANO	ANO	ANO	ANO	Venkovní



Při dimenzování žaluzií je třeba vzít v úvahu plánovanou šířku zateplovací vrstvy překrývající okno.

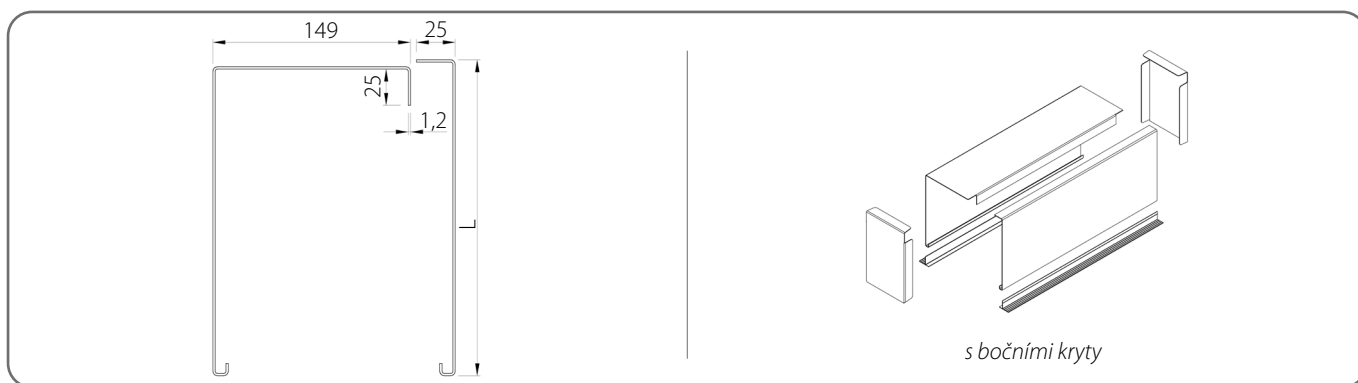
## 7.2. Krycí plechy

! Máme možnost konfigurace žaluzií bez krycích plechů.

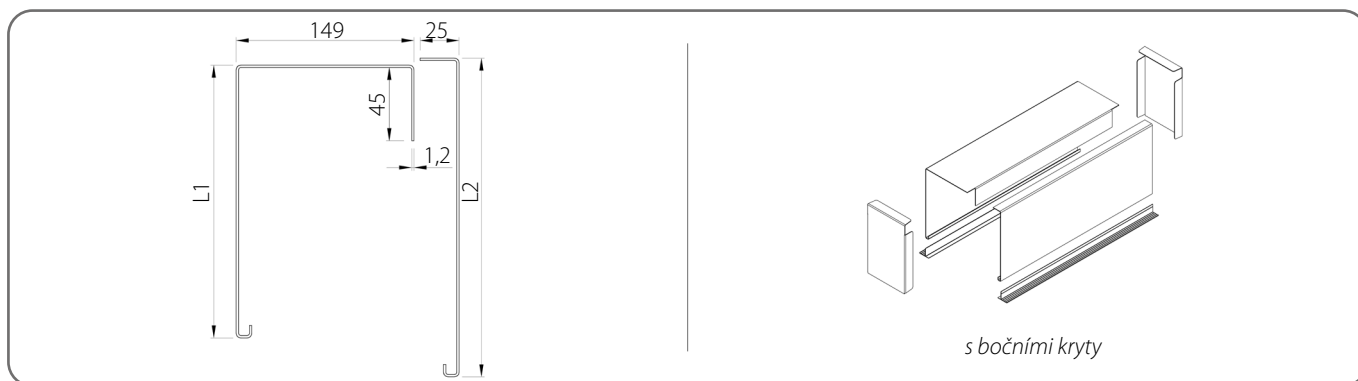
! Maximální šířka pro jednotlivý komponent – 4 m. Lze spojovat boxy.

x	Barva	x	Barva	x	Barva	x	Barva
00	nelakovaný	21	černá-šedá	34	křemenná šedá	80B	grafitově šedá
01	stříbrná	22B	ultra bílá	37B	šedý hliník	82	alpská bílá
03B	šedá	23B	antracitová šedá	45	běžová saténová	IK	jiná barva
09	hnědá	29	světle béžová	73B	myší šedá		
16B	slonovinová kost	31B	světle šedá	74B	měděná hnědá		
20B	černá	33	čedičově šedá	75B	metalická šedá		

### Krycí plech TYP6



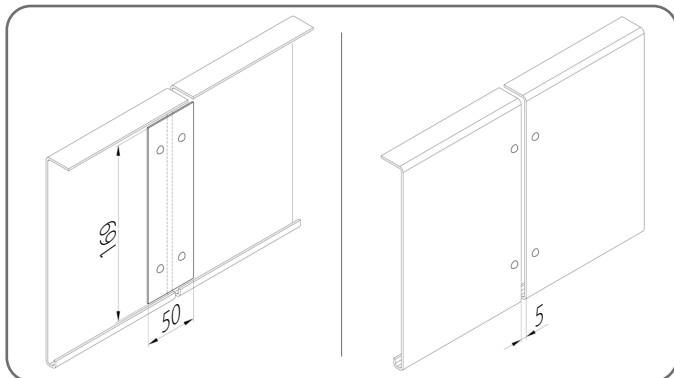
### Krycí plech TYP6/A



	L [mm]	L1 [mm]	L2 [mm]
1.	200	180	200
3.	250	230	250
5.	300	280	300
7.	340	320	340
9.	390	370	390
12.	440	420	440

### 7.2.1. Spojování krycích plechů

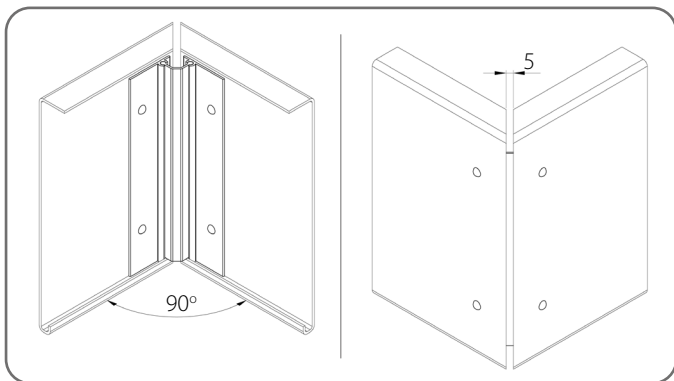
#### Řadově spojení



#### Počet spojovacích profilů LPS/150 [kus]

Výška plechu [mm]	Typ krycího plechu **	
	TYP 6, TYP 6/A	
1. 200 - 300	2	
2. 340 - 440	4	

#### Rochově spojení

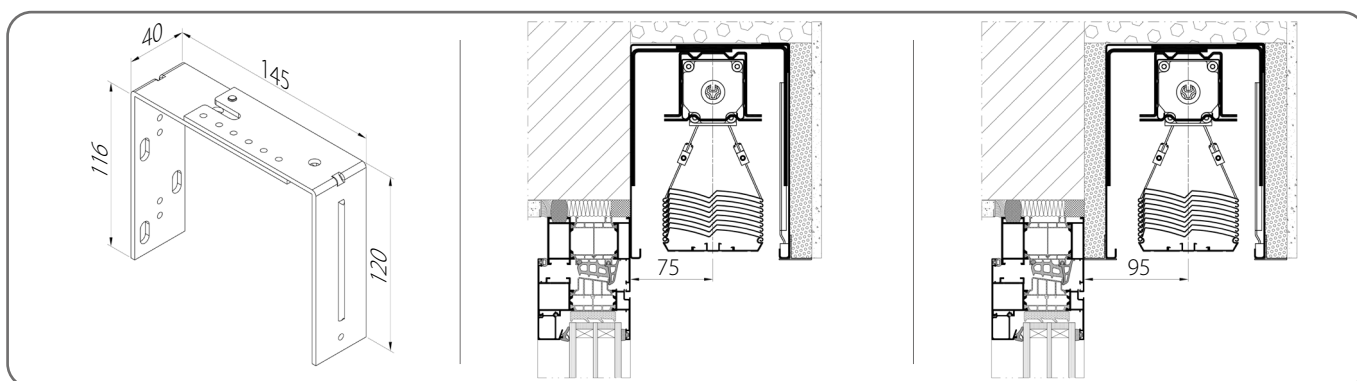


#### Počet spojovacích profilů LRS [sada]

Katalogové číslo	Výška plechu [mm]	Typ krycího plechu **	
		TYP 6, TYP 6/A	
1. <b>LRS/200</b>	200	1	
2. <b>LRS/250</b>	250	1	
3. <b>LRS/300</b>	300	1	
4. <b>LRS/340</b>	340	1	
5. <b>LRS/390</b>	390	1	
6. <b>LRS/440</b>	440	1	

### 7.3. Horní držáky

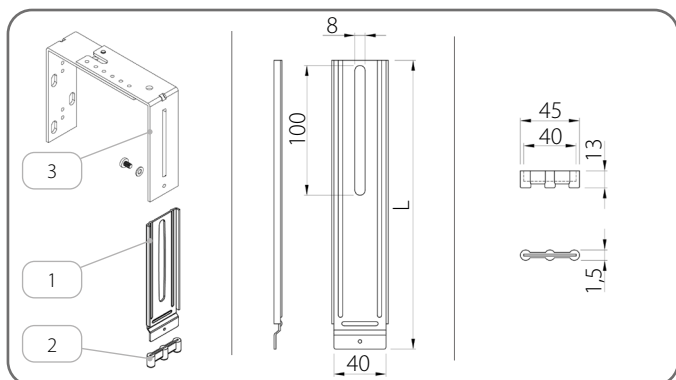
#### USG/R/2A



#### Počet držáků [kus]

Typ krycího plechu **	Šířka žaluzií [mm]					
	600 - 1600	1601 - 2400	2401 - 3200	3201 - 4000	4001 - 4500	4501 - 5000
<b>TYP 6, TYP 6/A</b>	2	3	4	5	6	7

#### 7.4. Pomocný držák

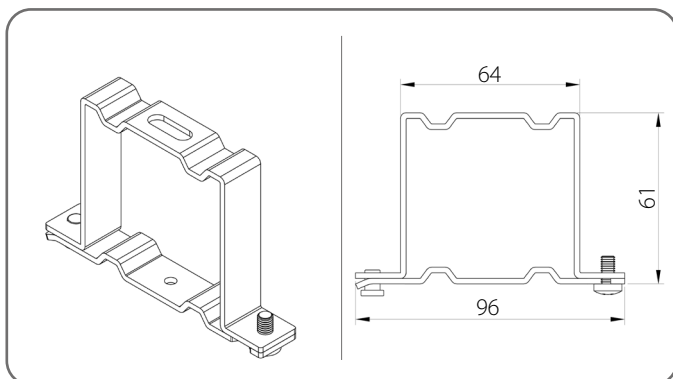


Pomocný držák			
	Katalogové číslo	L [mm]	Výška schránky [mm]
1.	<b>UPS/140</b>	143	200
2.	<b>UPS/220</b>	223	250
3.	<b>UPS/220</b>	223	300
4.	<b>UPS/300</b>	303	340
5.	<b>UPS/300</b>	303	390
6.	<b>UPS/380</b>	383	440

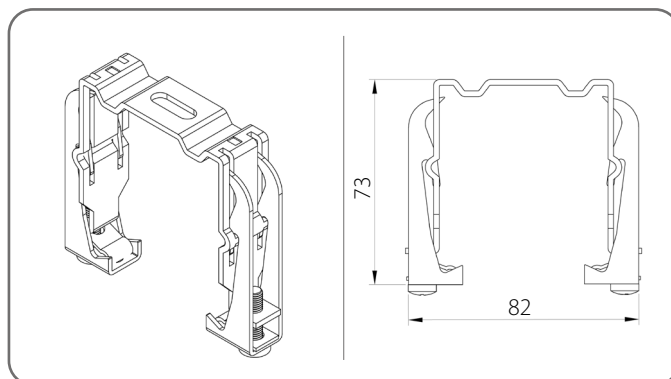
	Název prvku
1.	Pomocný držák
2.	Tlumicí vložka
3.	Horní držák

#### 7.5. Držák horního profilu

Držák horního profilu standardní - US/A



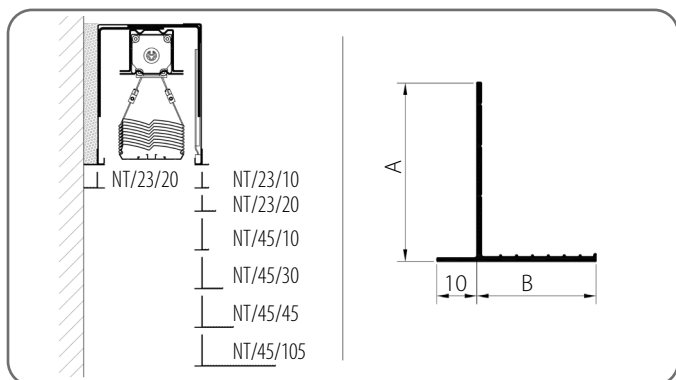
Držák horního profilu pružný - US/B



Počet držáků horního profilu

Šířka žaluzií [mm]	600 - 1600	1601 - 2400	2401 - 3200	3201 - 4000	4001 - 4500	4501 - 5000
Počet	2	3	4	5	6	7

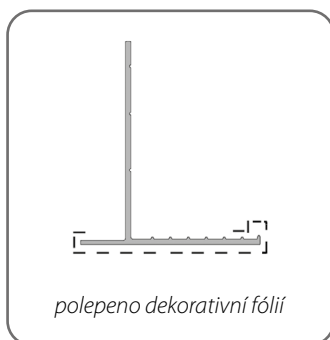
#### 7.6. Podpěra



Podpěra			
	Katalogové číslo	A [mm]	B [mm]
1.	<b>NT/23/10/x</b>	23	10
2.	<b>NT/23/20/x</b>	23	20
3.	<b>NT/45/10/x</b>	45	10
4.	<b>NT/45/30/x</b>	45	30
5.	<b>NT/45/45/x</b>	45	45
6.	<b>NT/45/105/x</b>	45	105

**TECHNICKÝ – KATALOGOVÁ PŘÍRUČKA  
VENKOVNÍCH LAMELOVÝCH ŽALUZIÍ V SYSTÉMU SZF SkyFlow**

**Z 90 / 7. PODOMÍTKOVÁ ŽALUZIE BOX/COMPACT**



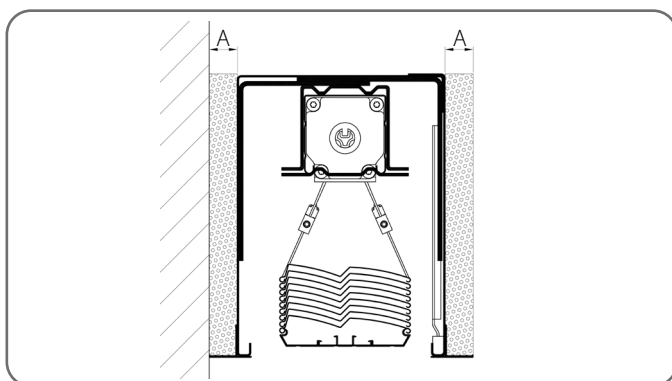
x	Barva	x	Barva	x	Barva
<b>AND</b>	eloxovaný	<b>23</b>	antracitová šedá	<b>52R</b>	winchester
<b>00</b>	nelakovaný	<b>23B</b>	antracitová šedá	<b>53R</b>	tmavý dub
<b>01</b>	stříbrná	<b>26R</b>	mahagon	<b>73B</b>	myší šedá
<b>02</b>	bílá	<b>28R</b>	ořech	<b>74B</b>	měděná hnědá
<b>03B</b>	šedá	<b>29</b>	světle béžová	<b>75B</b>	metalická šedá
<b>08</b>	tmavě hnědá	<b>30R</b>	zlatý dub	<b>80B</b>	grafitově šedá
<b>09</b>	hnědá	<b>31B</b>	světle šedá	<b>82</b>	alpská bílá
<b>16B</b>	slonovinová kost	<b>33</b>	čedičově šedá	<b>280R</b>	ořech
<b>20B</b>	černá	<b>34</b>	křemenná šedá	<b>300R</b>	zlatý dub
<b>21</b>	černá-šedá	<b>37B</b>	šedý hliník	<b>IK</b>	jiná barva
<b>22B</b>	ultra bílá	<b>45</b>	béžová saténová		

R - Polepeno dekorativní fólií

	AND	00	01	02	03B	08	09	16B	20B	21	22B	23	23B	26R	28R	29	30R	31B	33	34	37B	45	52R	53R	73B	74B	75B	80B	82	280R	300R	
NT/23/10/x	x	x	x	x	x	x		x	x		x	x	x	x	x	x	x	x	x	x	x	x	x	x	x	x	x	x	x	x	x	x
NT/23/20/x	x	x	x	x	x	x	x	x	x	x	x	x	x	x		x	x	x	x	x	x	x	x	x	x	x	x	x	x			
NT/45/10/x	x	x	x	x	x	x		x	x		x	x	x	x	x	x	x	x	x	x	x	x	x	x	x	x	x	x	x	x	x	x
NT/45/30/x	x	x	x	x	x	x		x	x		x	x	x		x		x	x	x	x	x	x			x	x	x	x				
NT/45/45/x	x	x	x	x	x	x		x	x		x	x	x		x		x	x	x	x	x	x			x	x	x	x				
NT/45/105/x	x	x	x	x	x	x		x	x		x	x	x		x		x	x	x	x	x	x			x	x	x	x				

R - Polepeno dekorativní fólií

### 7.7. Nosič omítky



Nosič omítky		
	Katalogové číslo	A [mm]
1.	<b>NT/XPS/8</b>	8
2.	<b>NT/XPS/10</b>	10
3.	<b>NT/XPS/16</b>	16
4.	<b>NT/XPS/20</b>	20
5.	<b>NT/XPS/22</b>	22
6.	<b>NT/XPS/30</b>	30

### 7.8. Další informace

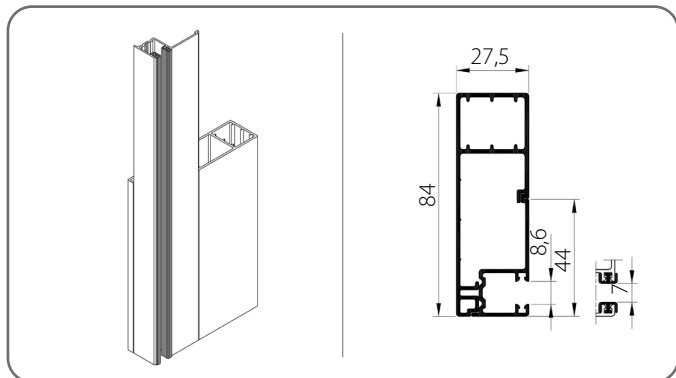
Výška boxu [mm]	Šířka lamel [mm]						
	1400	2400	3400	4400	5000	-	-
600 - 2500	1400	2400	3400	4400	5000	-	-
2501 - 3000	1300	2200	3100	4000	4900	5000	-
3001 - 4500	1200	2000	2800	3600	4400	5000	-
4501 - 5000	1100	1800	2500	3200	3900	4600	5000
<b>Počet páskových mechanismů</b>	<b>2</b>	<b>3</b>	<b>4</b>	<b>5</b>	<b>6</b>	<b>7</b>	<b>8</b>

Držák vodící lišty					
Výška boxu [mm]	600 - 1600	1601 - 2600	2601 - 3600	3601 - 4600	4601 - 5000
<b>Počet držáků [pro 1 ks vodící lišty]</b>	2	3	4	5	6

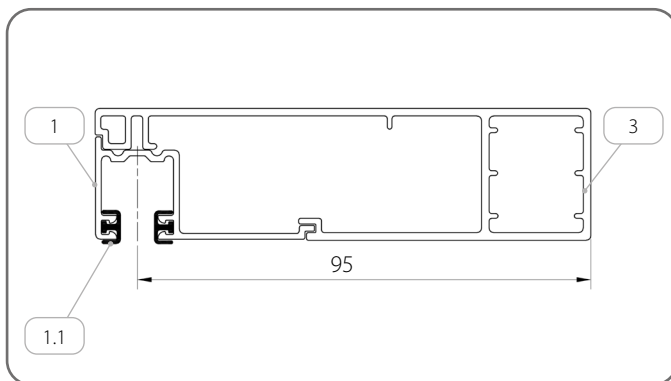
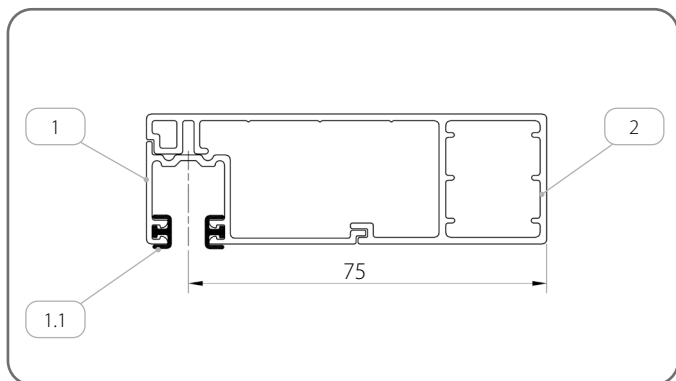
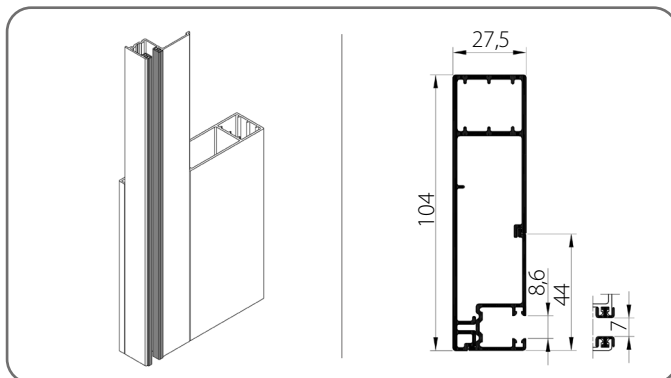
## 7.9. Vodící lišty

### 7.9.1. Vodící lišty - Skupina I

PBX/T1/84/x



PBX/T1/104/x

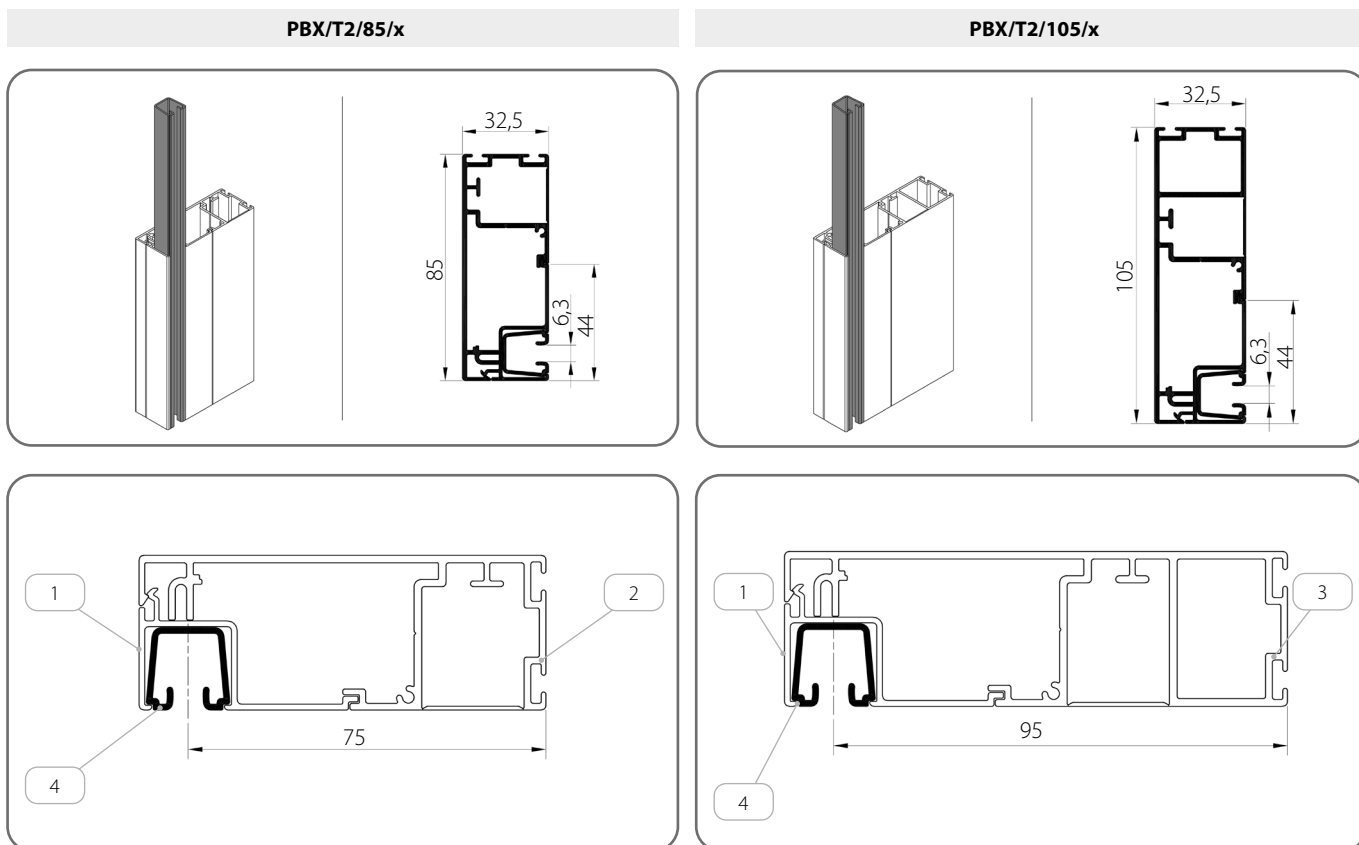


	Název prvku	Barva	Katalogové číslo
1.	Vodící lišta jednoduchá	<b>x</b>	<b>PPF/x</b>
1.1.	Tlumicí těsnění	<b>20</b> - černá	-
2.	Adaptér vodící lišty	<b>x</b>	<b>APPF/x</b>
3.	Adaptér vodící lišty	<b>x</b>	<b>APPF/104/x</b>

<b>x</b>	<b>Barva</b>	<b>x</b>	<b>Barva</b>	<b>x</b>	<b>Barva</b>	<b>x</b>	<b>Barva</b>
<b>00</b>	nelakovaný	<b>21</b>	černá-šedá	<b>34</b>	křemenná šedá	<b>80B</b>	grafitově šedá
<b>01</b>	stříbrná	<b>22B</b>	ultra bílá	<b>37B</b>	šedý hliník	<b>82</b>	alpská bílá
<b>03B</b>	šedá	<b>23B</b>	antracitová šedá	<b>45</b>	běžová saténová	<b>IK</b>	jiná barva
<b>09</b>	hnědá	<b>29</b>	světle béžová	<b>73B</b>	myší šedá		
<b>16B</b>	slonovinová kost	<b>31B</b>	světle šedá	<b>74B</b>	měděná hnědá		
<b>20B</b>	černá	<b>33</b>	čedičově šedá	<b>75B</b>	metalická šedá		

**TECHNICKY – KATALOGOVÁ PŘÍRUČKA  
VENKOVNÍCH LAMELOVÝCH ŽALUZIÍ V SYSTÉMU SZF SkyFlow**

**Z 90 / 7. PODOMÍTKOVÁ ŽALUZIE BOX/COMPACT**

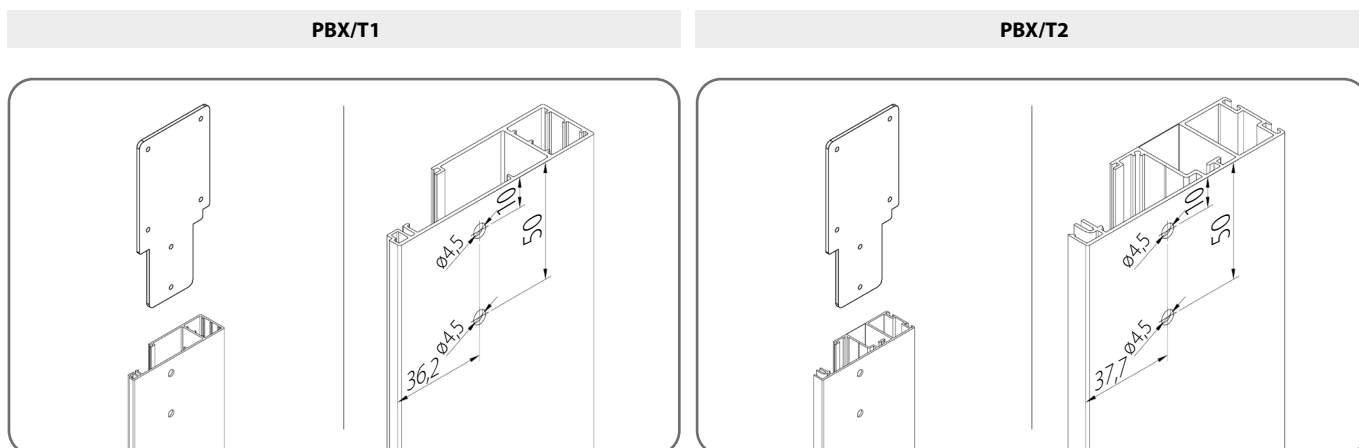


	Název prvku	Barva	Katalogové číslo
1.	Vodící lišta jednoduchá	<b>x</b>	<b>PWUFx</b>
2.	Adaptér vodící lišty	<b>x</b>	<b>APWUF/85/x</b>
3.	Adaptér vodící lišty	<b>x</b>	<b>APWUF/105/x</b>
4.	Vložka do vodící lišty	<b>20 - černá</b>	<b>WUF</b>

x	Barva	x	Barva	x	Barva	x	Barva
<b>00</b>	nelakovaný	<b>21</b>	černá-šedá	<b>34</b>	křemenná šedá	<b>80B</b>	grafitově šedá
<b>01</b>	stříbrná	<b>22B</b>	ultra bílá	<b>37B</b>	šedý hliník	<b>82</b>	alpská bílá
<b>03B</b>	šedá	<b>23B</b>	antracitová šedá	<b>45</b>	béžová saténová	<b>IK</b>	jiná barva
<b>09</b>	hnědá	<b>29</b>	světle béžová	<b>73B</b>	myší šedá		
<b>16B</b>	slonovinová kost	<b>31B</b>	světle šedá	<b>74B</b>	měděná hnědá		
<b>20B</b>	černá	<b>33</b>	čedičově šedá	<b>75B</b>	metalická šedá		

**7.9.1.1. Vrtání vodících lišt**

Vodící lišty mají předpřipravené otvory pro upevnění patky vedení bočního krytu.

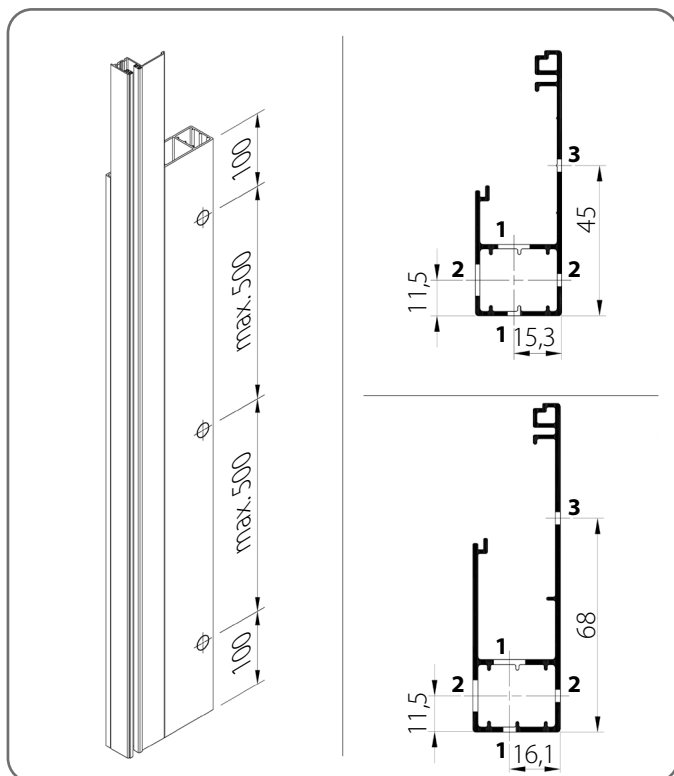


# TECHNICKY – KATALOGOVÁ PŘÍRUČKA VENKOVNÍCH LAMELOVÝCH ŽALUZIÍ V SYSTÉMU SZF SKYFLOW

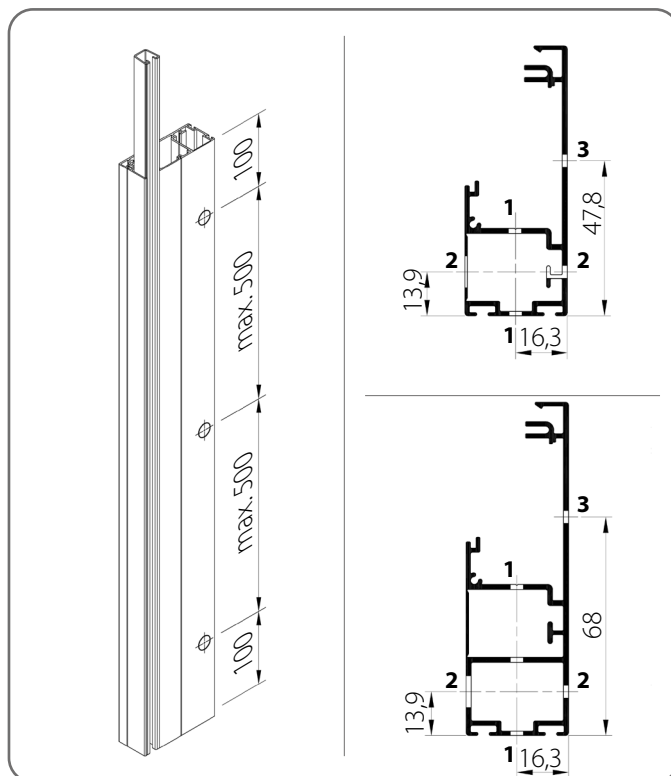
## Z 90 / 7. PODOMÍTKOVÁ ŽALUZIE BOX/COMPACT

 Je možné objednat vodící lištu s montážními otvory vyvrtanými podle schématu.

PBX/T1



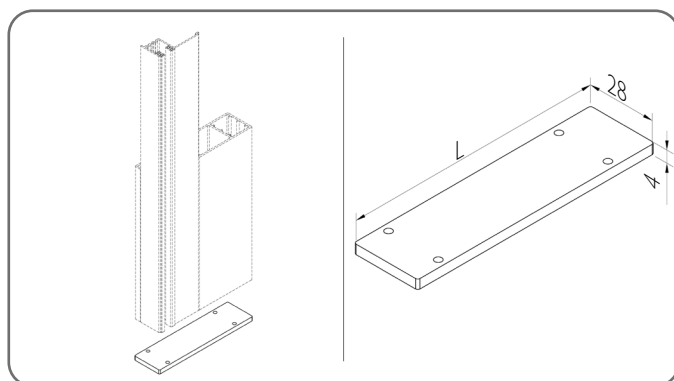
PBX/T2



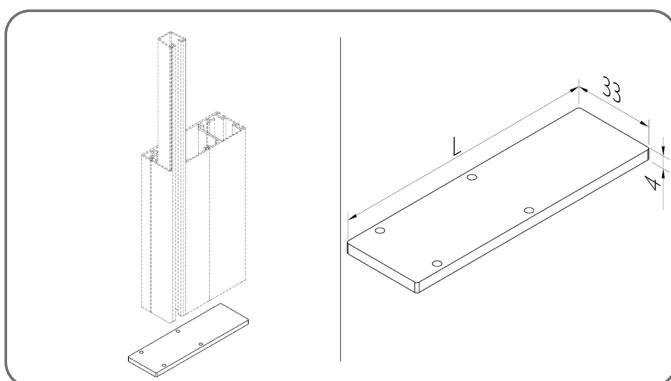
### 7.9.1.2. Zátka vodící lišty

#### Hliníková zátka

Pro vodící lišty typu BX/T1



Pro vodící lišty typu BX/T2



	Katalogové číslo	L [mm]
1.	ZAPBX/T1/84/x	85
2.	ZAPBX/T1/104/x	105

	Katalogové číslo	L [mm]
1.	ZAPBX/T2/85/x	86
2.	ZAPBX/T2/105/x	106

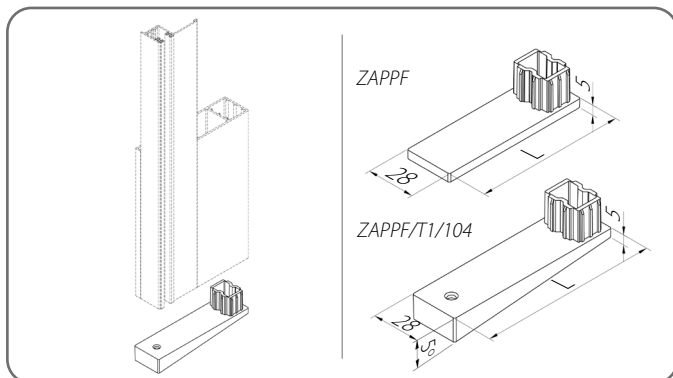
x	Barva	x	Barva	x	Barva	x	Barva
00	nelakovaný	21	černá-šedá	34	křemenná šedá	80B	grafitově šedá
01	stříbrná	22B	ultra bílá	37B	šedý hliník	82	alpská bílá
03B	šedá	23B	antracitová šedá	45	běžová saténová	IK	jiná barva
09	hnědá	29	světle béžová	73B	myší šedá		
16B	slonovinová kost	31B	světle šedá	74B	měděná hnědá		
20B	černá	33	čedičově šedá	75B	metalická šedá		

**TECHNICKY – KATALOGOVÁ PŘÍRUČKA  
VENKOVNÍCH LAMELOVÝCH ŽALUZÍÍ V SYSTÉMU SZF SkyFlow**

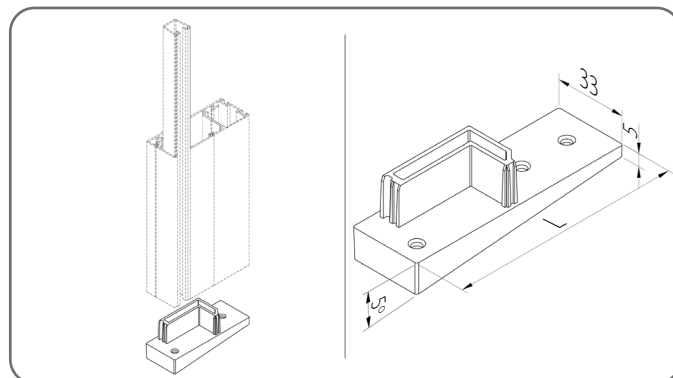
**Z 90 / 7. PODOMÍTKOVÁ ŽALUZIE BOX/COMPACT**

**Zátka z PVC**

**Pro vodící lišty typu BX/T1**



**Pro vodící lišty typu BX/T2**



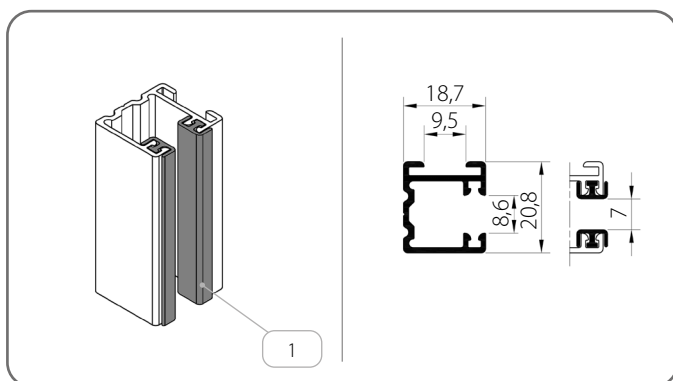
	Katalogové číslo	L [mm]
1.	<b>ZAPPF/x</b>	85
2.	<b>ZAPPF/T1/104/x</b>	105

	Katalogové číslo	L [mm]	Vodící lišta
1.	<b>ZPBX/T2/x</b>	86	<b>PBX/T2/85</b>
		106	<b>PBX/T2/105</b>

x	Barva	x	Barva	x	Barva	x	Barva
<b>01</b>	stříbrná	<b>20B</b>	černá	<b>31B</b>	světle šedá	<b>74B</b>	měděná hnědá
<b>03B</b>	šedá	<b>21</b>	černá-šedá	<b>34</b>	křemenná šedá	<b>75B</b>	metalická šedá
<b>09</b>	hnědá	<b>22B</b>	ultra bílá	<b>37B</b>	šedý hliník		
<b>16B</b>	slonovinová kost	<b>23B</b>	antracitová šedá	<b>73B</b>	myší šedá		

**7.9.2. Vodící lišty - Skupina II**

**PP SZF/2/x**

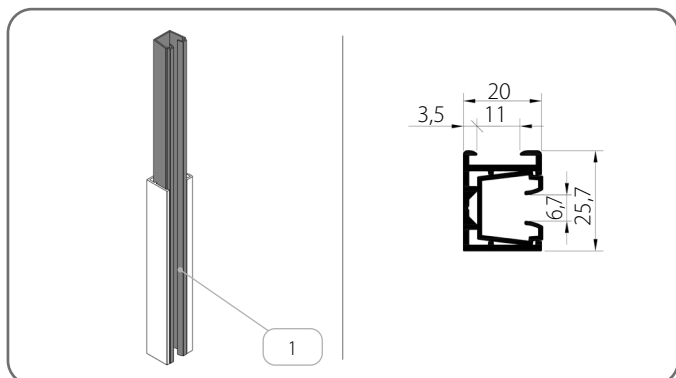


	Název prvku	Barva
1.	Tlumič těsnění	<b>20</b> - černá

x	Barva	x	Barva	x	Barva	x	Barva
<b>00</b>	nelakovaný	<b>21</b>	černá-šedá	<b>34</b>	křemenná šedá	<b>80B</b>	graftově šedá
<b>01</b>	stříbrná	<b>22B</b>	ultra bílá	<b>37B</b>	šedý hliník	<b>82</b>	alpská bílá
<b>03B</b>	šedá	<b>23B</b>	antracitová šedá	<b>45</b>	béžová saténová	<b>IK</b>	jiná barva
<b>09</b>	hnědá	<b>29</b>	světle béžová	<b>73B</b>	myší šedá		
<b>16B</b>	slonovinová kost	<b>31B</b>	světle šedá	<b>74B</b>	měděná hnědá		
<b>20B</b>	černá	<b>33</b>	čedičově šedá	<b>75B</b>	metalická šedá		

### 7.9.3. Vodící lišty - Skupina III

#### PP SZF/WUF\_S/2/x

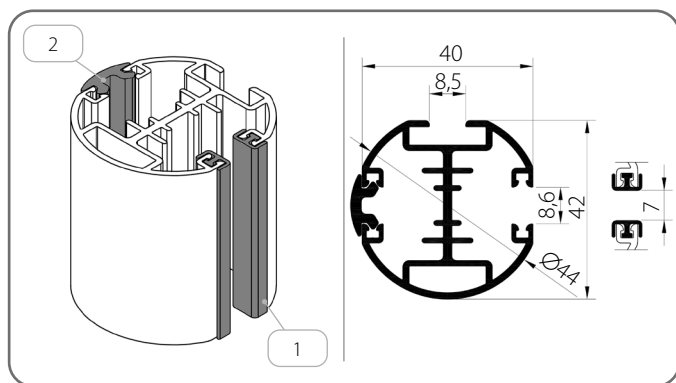


	Název prvku	Barva
1.	Vložka do vodící lišty	<b>03</b> - šedá <b>20</b> - černá

x	Barva	x	Barva	x	Barva	x	Barva
<b>00</b>	nelakovaný	<b>21</b>	černá-šedá	<b>34</b>	křemenná šedá	<b>80B</b>	grafitově šedá
<b>01</b>	stříbrná	<b>22B</b>	ultra bílá	<b>37B</b>	šedý hliník	<b>82</b>	alpská bílá
<b>03B</b>	šedá	<b>23B</b>	antracitová šedá	<b>45</b>	běžová saténová	<b>IK</b>	jiná barva
<b>09</b>	hnědá	<b>29</b>	světle béžová	<b>73B</b>	myší šedá		
<b>16B</b>	slonovinová kost	<b>31B</b>	světle šedá	<b>74B</b>	měděná hnědá		
<b>20B</b>	černá	<b>33</b>	čedičově šedá	<b>75B</b>	metalická šedá		

### 7.9.4. Vodící lišty - Skupina IV

#### PPDO SZF/1/x



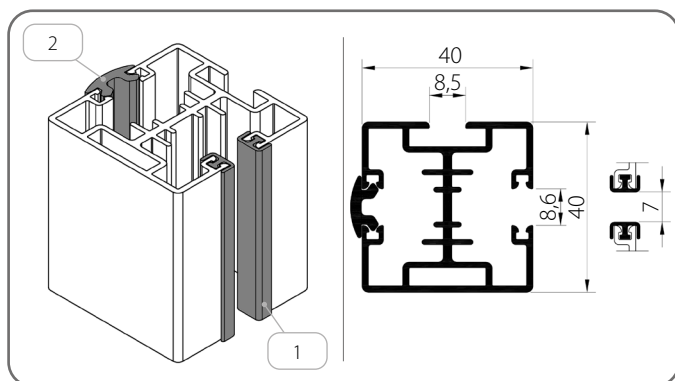
	Název prvku	Barva
1.	Tlumicí těsnění	<b>20</b> - černá
2.	Krycí těsnění	<b>03</b> - šedá <b>20</b> - černá

x	Barva	x	Barva	x	Barva	x	Barva
<b>00</b>	nelakovaný	<b>21</b>	černá-šedá	<b>34</b>	křemenná šedá	<b>80B</b>	grafitově šedá
<b>01</b>	stříbrná	<b>22B</b>	ultra bílá	<b>37B</b>	šedý hliník	<b>82</b>	alpská bílá
<b>03B</b>	šedá	<b>23B</b>	antracitová šedá	<b>45</b>	běžová saténová	<b>IK</b>	jiná barva
<b>09</b>	hnědá	<b>29</b>	světle béžová	<b>73B</b>	myší šedá		
<b>16B</b>	slonovinová kost	<b>31B</b>	světle šedá	<b>74B</b>	měděná hnědá		
<b>20B</b>	černá	<b>33</b>	čedičově šedá	<b>75B</b>	metalická šedá		

TECHNICKY – KATALOGOVÁ PŘÍRUČKA  
VENKOVNÍCH LAMELOVÝCH ŽALUZÍÍ V SYSTÉMU SZF SkyFlow

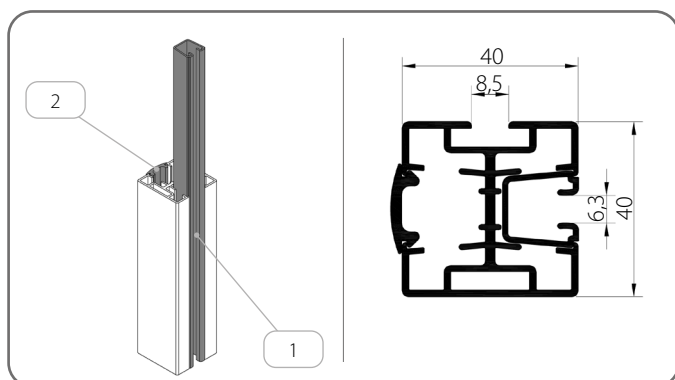
Z 90 / 7. PODOMÍTKOVÁ ŽALUZIE BOX/COMPACT

PPD SZF/2/x



	Název prvku	Barva
1.	Tlumič těsnění	<b>20</b> - černá
2.	Krycí těsnění	<b>03</b> - šedá <b>20</b> - černá

PPD SZF/WUF/2/x



	Název prvku	Barva
1.	Vložka do vodící lišty	<b>20</b> - černá
2.	Krycí těsnění	<b>03</b> - šedá <b>20</b> - černá

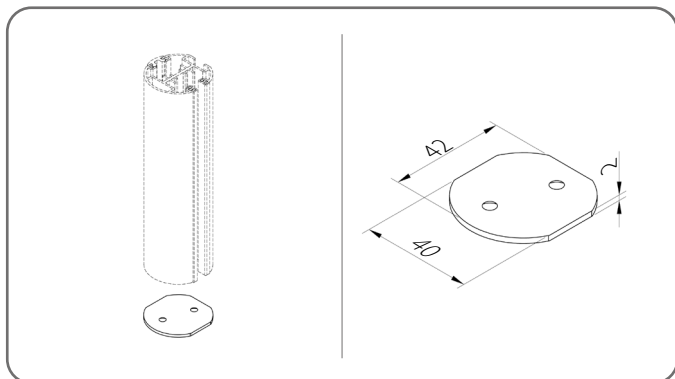
<b>x</b>	<b>Barva</b>	<b>x</b>	<b>Barva</b>	<b>x</b>	<b>Barva</b>	<b>x</b>	<b>Barva</b>
<b>00</b>	nelakovaný	<b>21</b>	černá-šedá	<b>34</b>	křemenná šedá	<b>80B</b>	grafitově šedá
<b>01</b>	stříbrná	<b>22B</b>	ultra bílá	<b>37B</b>	šedý hliník	<b>82</b>	alpská bílá
<b>03B</b>	šedá	<b>23B</b>	antracitová šedá	<b>45</b>	běžová saténová	<b>IK</b>	jiná barva
<b>09</b>	hnědá	<b>29</b>	světle béžová	<b>73B</b>	myší šedá		
<b>16B</b>	slonovinová kost	<b>31B</b>	světle šedá	<b>74B</b>	měděná hnědá		
<b>20B</b>	černá	<b>33</b>	čedičově šedá	<b>75B</b>	metalická šedá		

**TECHNICKY – KATALOGOVÁ PŘÍRUČKA**  
**VENKOVNÍCH LAMELOVÝCH ŽALUZÍÍ V SYSTÉMU SZF SkyFlow**

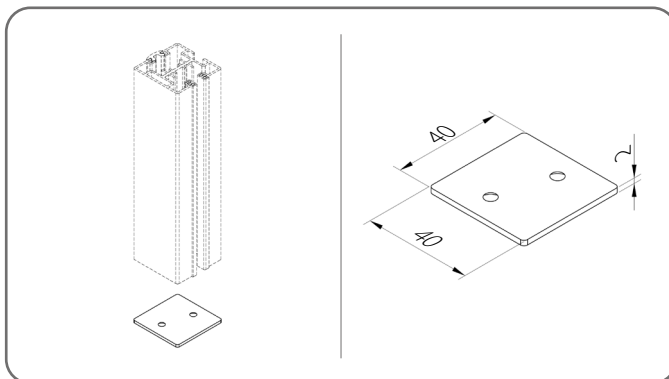
Z 90 / 7. PODOMÍTKOVÁ ŽALUZIE BOX/COMPACT

**7.9.4.1. Zátka vodičí lišty**

**ZPPDO SZF/1**



**ZPPD SZF/2**

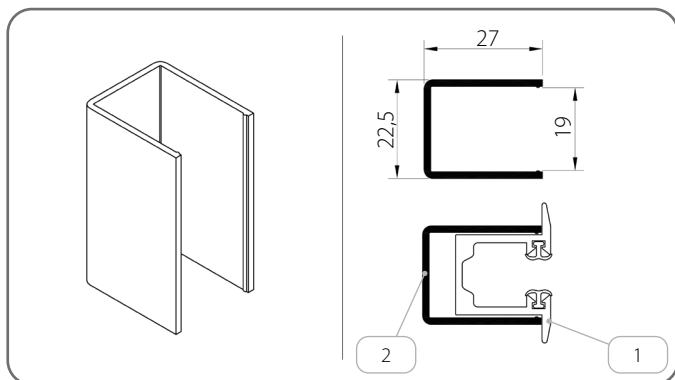


x	Barva	x	Barva	x	Barva	x	Barva
00	nelakovaný	21	černá-šedá	34	křemenná šedá	80B	grafitově šedá
01	stříbrná	22B	ultra bílá	37B	šedý hliník	82	alpská bílá
03B	šedá	23B	antracitová šedá	45	běžová saténová	IK	jiná barva
09	hnědá	29	světle béžová	73B	myší šedá		
16B	slonovinová kost	31B	světle šedá	74B	měděná hnědá		
20B	černá	33	čedičově šedá	75B	metalická šedá		

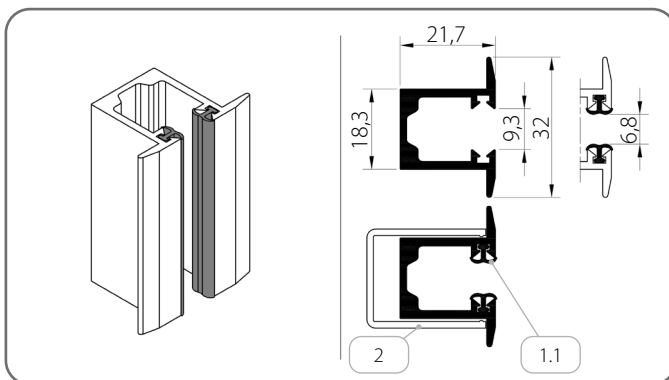
Hliníková zátka

**7.9.5. Vodičí lišty - Skupina V**

**K/PU/P/T1 SZF**



**PU/P/T1 SZF/x**

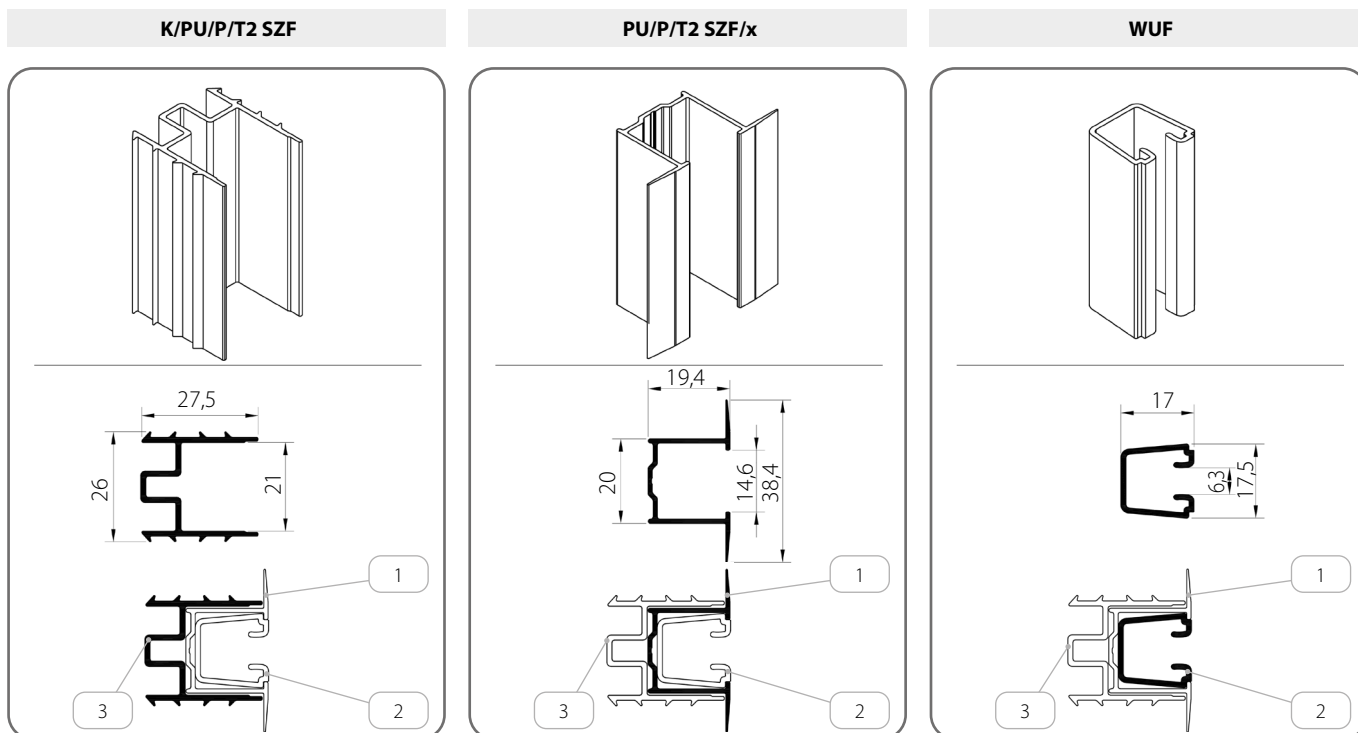


	Název prvku	Barva	Katalogové číslo
1.	Zjednodušená vodičí lišta podomítková	x	PU/P/T1 SZF/x
1.1.	Tlumičí těsnění	20 - černá	-
2.	Pouzdro podomítkové jednoduché vodičí lišty	-	K/PU/P/T1 SZF

x	Barva	x	Barva	x	Barva	x	Barva
00	nelakovaný	21	černá-šedá	34	křemenná šedá	80B	grafitově šedá
01	stříbrná	22B	ultra bílá	37B	šedý hliník	82	alpská bílá
03B	šedá	23B	antracitová šedá	45	běžová saténová	IK	jiná barva
09	hnědá	29	světle béžová	73B	myší šedá		
16B	slonovinová kost	31B	světle šedá	74B	měděná hnědá		
20B	černá	33	čedičově šedá	75B	metalická šedá		

**TECHNICKY – KATALOGOVÁ PŘÍRUČKA  
VENKOVNÍCH LAMELOVÝCH ŽALUZIÍ V SYSTÉMU SZF SkyFlow**

**Z 90 / 7. PODOMÍTKOVÁ ŽALUZIE BOX/COMPACT**

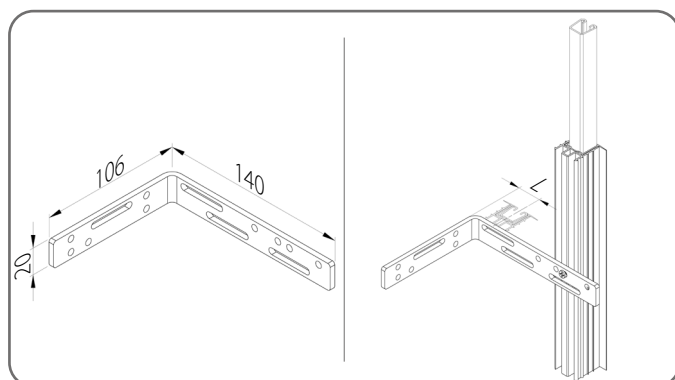


	Název prvku	Barva	Katalogové číslo
1.	Zjednodušená vodící lišta podomítková	<b>x</b>	<b>PU/P/T2 SZF/x</b>
2.	Vložka do vodící lišty	<b>20</b> - černá	<b>WUF</b>
3.	Pouzdro podomítkové jednoduché vodící lišty	-	<b>K/PU/P/T2 SZF</b>

x	Barva	x	Barva	x	Barva	x	Barva
<b>00</b>	nelakovaný	<b>21</b>	černá-šedá	<b>34</b>	křemenná šedá	<b>80B</b>	grafitově šedá
<b>01</b>	stříbrná	<b>22B</b>	ultra bílá	<b>37B</b>	šedý hliník	<b>82</b>	alpská bílá
<b>03B</b>	šedá	<b>23B</b>	antracitová šedá	<b>45</b>	běžová saténová	<b>IK</b>	jiná barva
<b>09</b>	hnědá	<b>29</b>	světle béžová	<b>73B</b>	myší šedá		
<b>16B</b>	slonovinová kost	<b>31B</b>	světle šedá	<b>74B</b>	měděná hnědá		
<b>20B</b>	černá	<b>33</b>	čedičově šedá	<b>75B</b>	metalická šedá		

**7.9.5.1. Montážní úhelník**

**KMK/140x100**



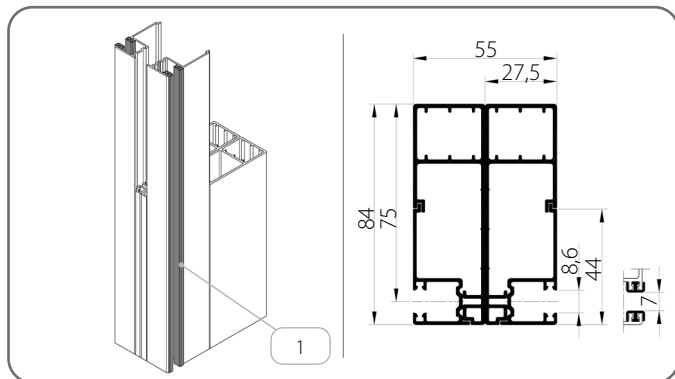
	Katalogové číslo	L [mm]
1.	<b>KMK/140x100</b>	15 - 130

	Výška boxu [mm]	Počet úhelníků [pro 1 ks vodící lišty]
1.	600 - 1600	2
2.	1601 - 2600	3
3.	2601 - 3600	4
4.	3601 - 4400	5

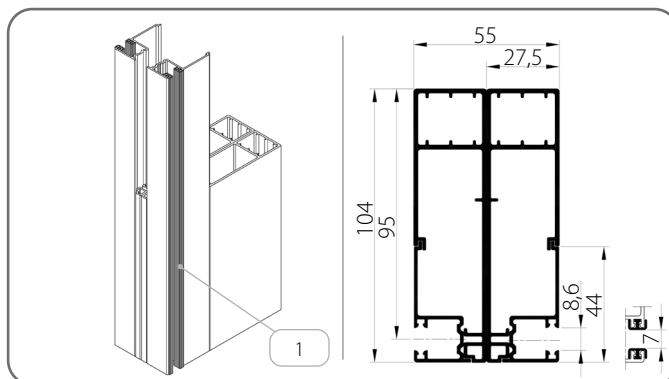
## 7.10. Dělicí vodící lišty

### 7.10.1. Vodící lišty - Skupina I

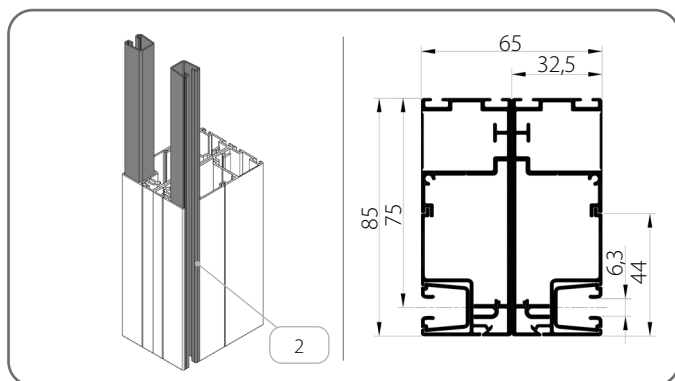
PBX/T1/84/x + PBX/T1/84/x



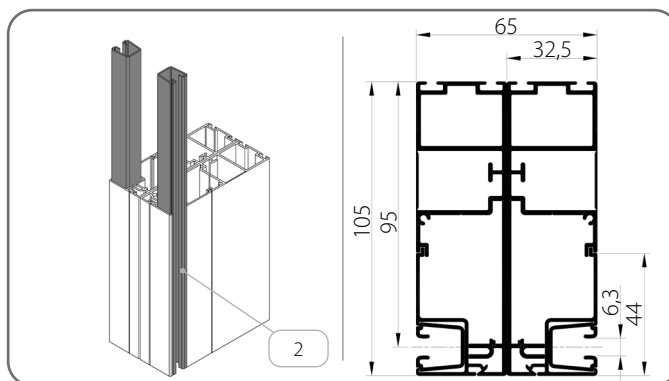
PBX/T1/104/x + PBX/T1/104/x



PBX/T2/85/x + PBX/T2/85/x



PBX/T2/105/x + PBX/T2/105/x

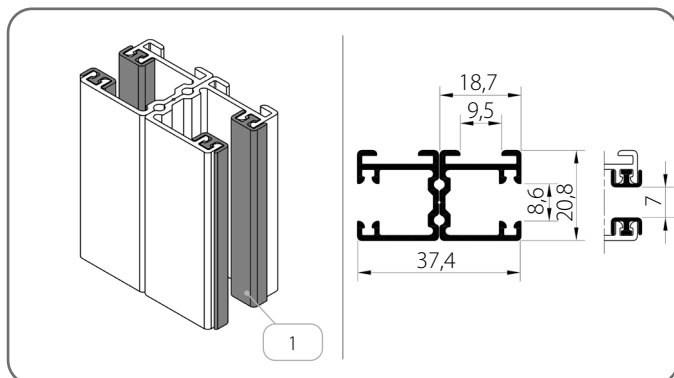


	Název prvku	Barva
1.	Tlumicí těsnění	20 - černá
2.	Vložka do vodící lišty	20 - černá

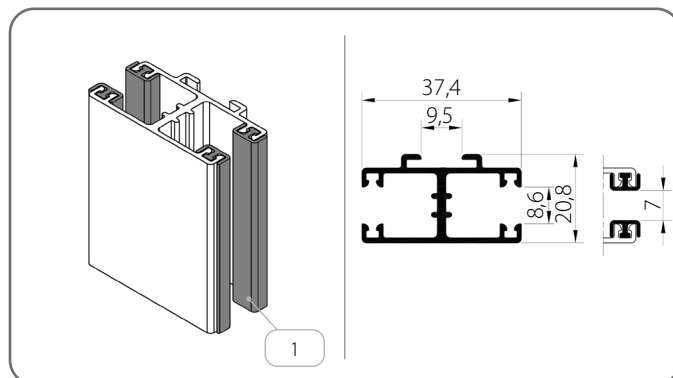
x	Barva	x	Barva	x	Barva	x	Barva
00	nelakovaný	21	černá-šedá	34	křemenná šedá	80B	grafitově šedá
01	stříbrná	22B	ultra bílá	37B	šedý hliník	82	alpská bílá
03B	šedá	23B	antracitová šedá	45	běžová saténová	IK	jiná barva
09	hnědá	29	světle béžová	73B	myší šedá		
16B	slonovinová kost	31B	světle šedá	74B	měděná hnědá		
20B	černá	33	čedičově šedá	75B	metalická šedá		

### 7.10.2. Vodící lišty - Skupina II

PP SZF/2/x + PP SZF/2/x



PPD SZF/1/x

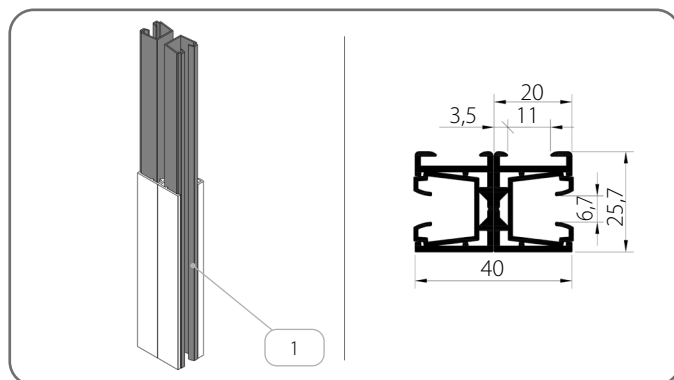


Název prvku		Barva
1.	Tlumič těsnění	20 - černá

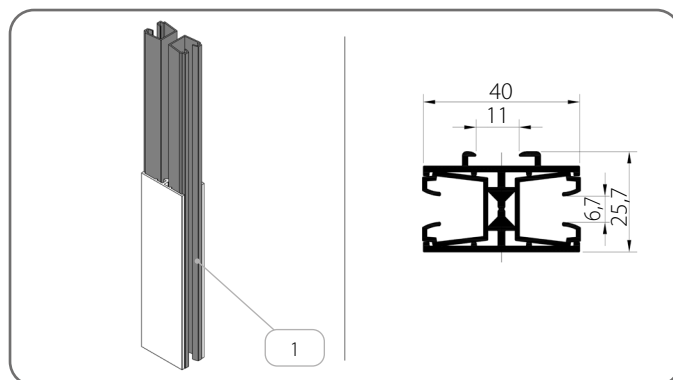
x	Barva	x	Barva	x	Barva	x	Barva
00	nelakovaný	21	černá-šedá	34	křemenná šedá	80B	grafitově šedá
01	stříbrná	22B	ultra bílá	37B	šedý hliník	82	alpská bílá
03B	šedá	23B	antracitová šedá	45	béžová saténová	IK	jiná barva
09	hnědá	29	světle béžová	73B	myší šedá		
16B	slonovinová kost	31B	světle šedá	74B	měděná hnědá		
20B	černá	33	čedičově šedá	75B	metalická šedá		

### 7.10.3. Vodící lišty - Skupina III

PP SZF/WUF\_S/2/x + PP SZF/WUF\_S/2/x



PPD SZF/WUF\_S/1/x

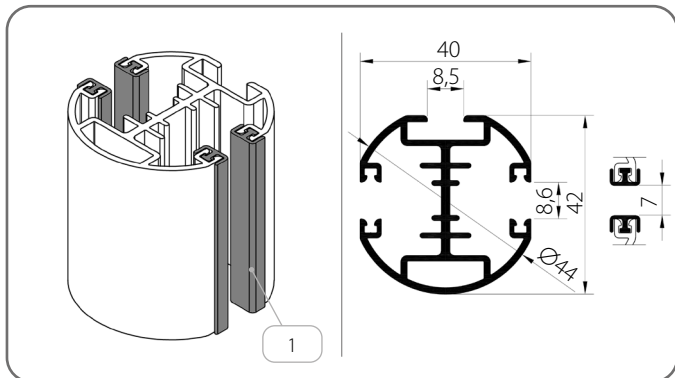


Název prvku		Barva
1.	Vložka do vodící lišty	03 - šedá 20 - černá

x	Barva	x	Barva	x	Barva	x	Barva
00	nelakovaný	21	černá-šedá	34	křemenná šedá	80B	grafitově šedá
01	stříbrná	22B	ultra bílá	37B	šedý hliník	82	alpská bílá
03B	šedá	23B	antracitová šedá	45	béžová saténová	IK	jiná barva
09	hnědá	29	světle béžová	73B	myší šedá		
16B	slonovinová kost	31B	světle šedá	74B	měděná hnědá		
20B	černá	33	čedičově šedá	75B	metalická šedá		

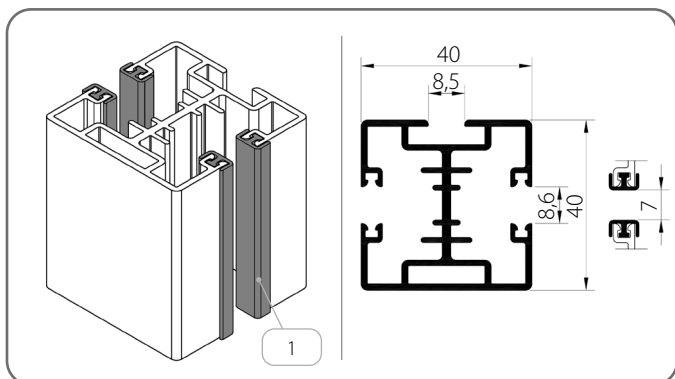
7.10.4. Vodicí lišty - Skupina IV

PPDO-P SZF/1/x



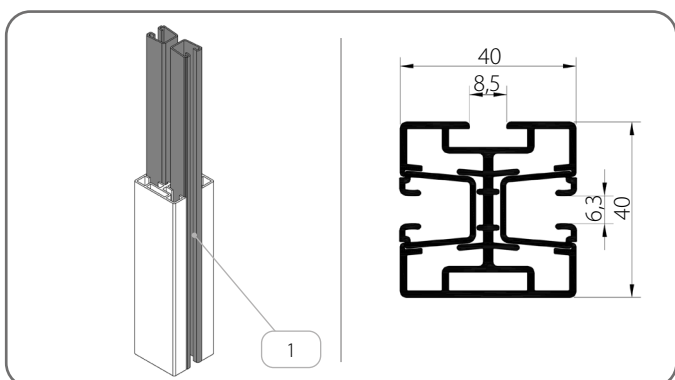
	Název prvku	Barva
1.	Vložka do vodicí lišty	20 - černá

PPD-P SZF/2/x



	Název prvku	Barva
1.	Vložka do vodicí lišty	20 - černá

PPD-P SZF/WUF/2/x

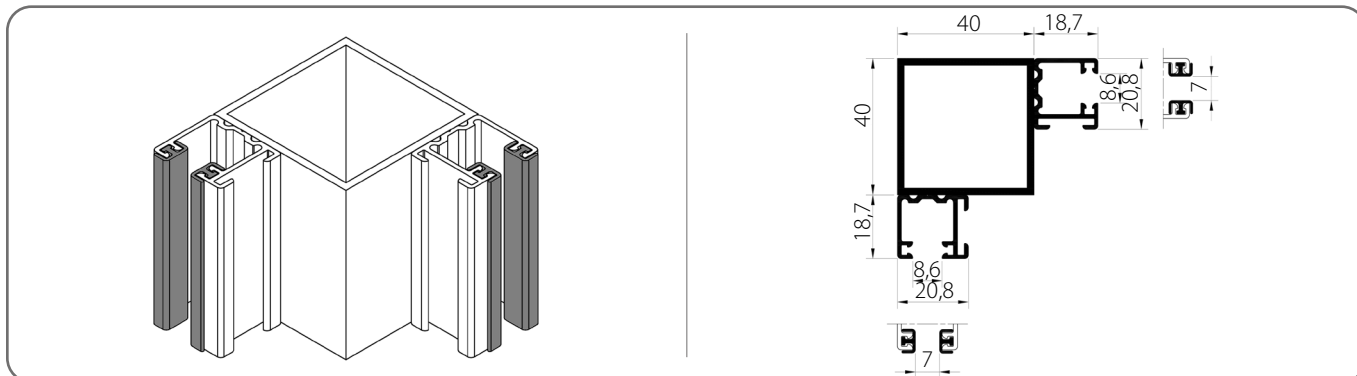


	Název prvku	Barva
1.	Vložka do vodicí lišty	20 - černá

<b>x</b>	<b>Barva</b>	<b>x</b>	<b>Barva</b>	<b>x</b>	<b>Barva</b>	<b>x</b>	<b>Barva</b>
00	nelakovaný	21	černá-šedá	34	křemenná šedá	80B	grafitově šedá
01	stříbrná	22B	ultra bílá	37B	šedý hliník	82	alpská bílá
03B	šedá	23B	antracitová šedá	45	běžová saténová	IK	jiná barva
09	hnědá	29	světle béžová	73B	myší šedá		
16B	slonovinová kost	31B	světle šedá	74B	měděná hnědá		
20B	černá	33	čedičově šedá	75B	metalická šedá		

### 7.10.5. Rohové vodící lišty

RP/40x40x2/x + PP SZF/2/x



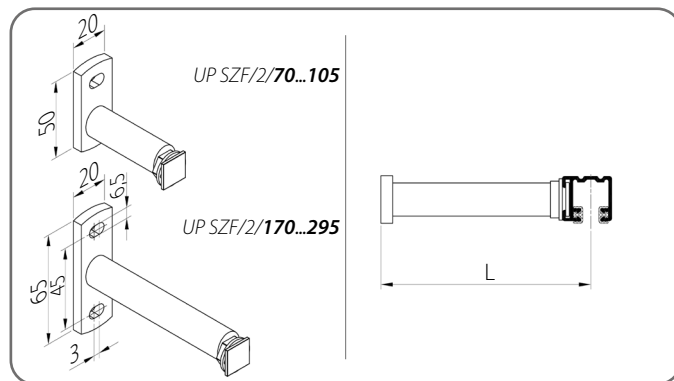
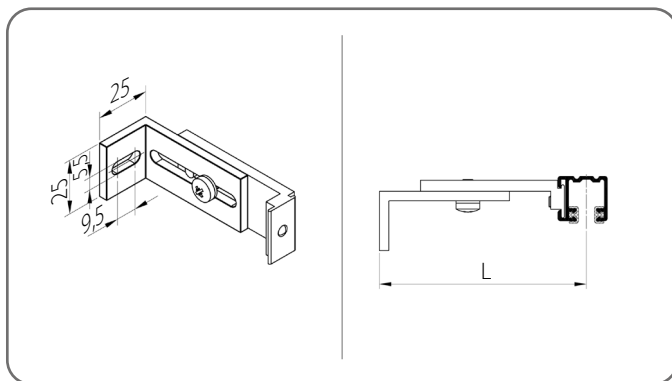
x	Barva	x	Barva	x	Barva	x	Barva
00	nelakovaný	21	černá-šedá	34	křemenná šedá	80B	grafitově šedá
01	stříbrná	22B	ultra bílá	37B	šedý hliník	82	alpská bílá
03B	šedá	23B	antracitová šedá	45	běžová saténová	IK	jiná barva
09	hnědá	29	světle béžová	73B	myší šedá		
16B	slonovinová kost	31B	světle šedá	74B	měděná hnědá		
20B	černá	33	čedičově šedá	75B	metalická šedá		

### 7.11. Držáky vodící lišty

#### 7.11.1. Vodící lišty - Skupina II

UP SZF/1

UP SZF/2



	Katalogové číslo	L [mm]
1.	UP SZF/1/70/x	50 - 70
2.	UP SZF/1/100/x	71 - 100
3.	UP SZF/1/145/x	101 - 145

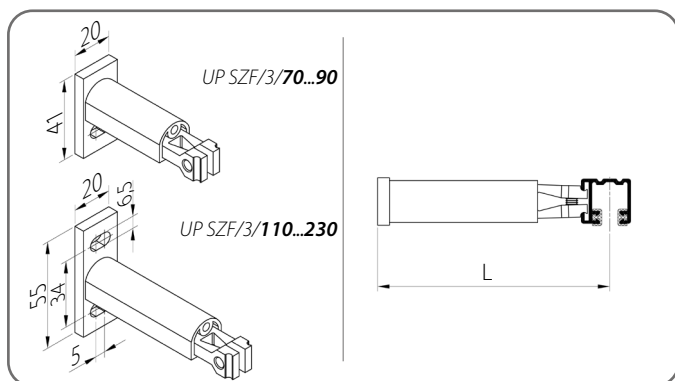
	Katalogové číslo	L [mm]
1.	UP SZF/2/70/x	50 - 70
2.	UP SZF/2/105/x	71 - 105
3.	UP SZF/2/170/x	106 - 170
4.	UP SZF/2/295/x	171 - 295

x	Barva	x	Barva	x	Barva	x	Barva
00	nelakovaný	21	černá-šedá	34	křemenná šedá	80B	grafitově šedá
01	stříbrná	22B	ultra bílá	37B	šedý hliník	82	alpská bílá
03B	šedá	23B	antracitová šedá	45	běžová saténová	IK	jiná barva
09	hnědá	29	světle béžová	73B	myší šedá		
16B	slonovinová kost	31B	světle šedá	74B	měděná hnědá		
20B	černá	33	čedičově šedá	75B	metalická šedá		

**TECHNICKY – KATALOGOVÁ PŘÍRUČKA**  
**VENKOVNÍCH LAMELOVÝCH ŽALUZIÍ V SYSTÉMU SZF SKYFLOW**

**Z 90 / 7. PODOMÍTKOVÁ ŽALUZIE BOX/COMPACT**

**UP SZF/3**

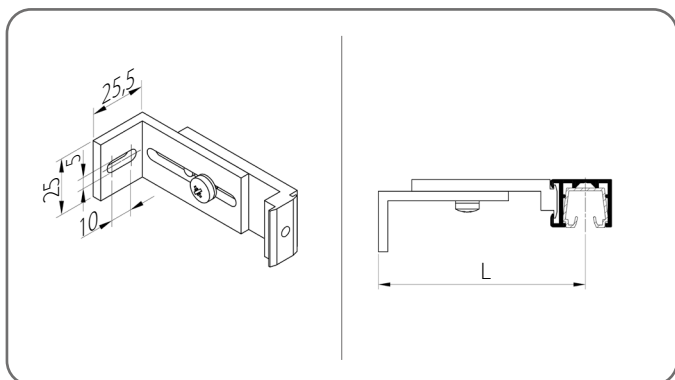


	Katalogové číslo	L [mm]
1.	<b>UP SZF/3/70/x</b>	60 - 70
2.	<b>UP SZF/3/90/x</b>	71 - 90
3.	<b>UP SZF/3/110/x</b>	91 - 110
4.	<b>UP SZF/3/130/x</b>	111 - 130
5.	<b>UP SZF/3/150/x</b>	131 - 150
6.	<b>UP SZF/3/170/x</b>	151 - 170
7.	<b>UP SZF/3/190/x</b>	171 - 190
8.	<b>UP SZF/3/210/x</b>	191 - 210
9.	<b>UP SZF/3/230/x</b>	211 - 230

x	Barva	x	Barva	x	Barva	x	Barva
<b>00</b>	nelakovaný	<b>21</b>	černá-šedá	<b>34</b>	křemenná šedá	<b>80B</b>	grafitově šedá
<b>01</b>	stříbrná	<b>22B</b>	ultra bílá	<b>37B</b>	šedý hliník	<b>82</b>	alpská bílá
<b>03B</b>	šedá	<b>23B</b>	antracitová šedá	<b>45</b>	běžová saténová	<b>IK</b>	jiná barva
<b>09</b>	hnědá	<b>29</b>	světle béžová	<b>73B</b>	myší šedá		
<b>16B</b>	slonovinová kost	<b>31B</b>	světle šedá	<b>74B</b>	měděná hnědá		
<b>20B</b>	černá	<b>33</b>	čedičově šedá	<b>75B</b>	metalická šedá		

**7.11.2. Vodící lišty - Skupina III**

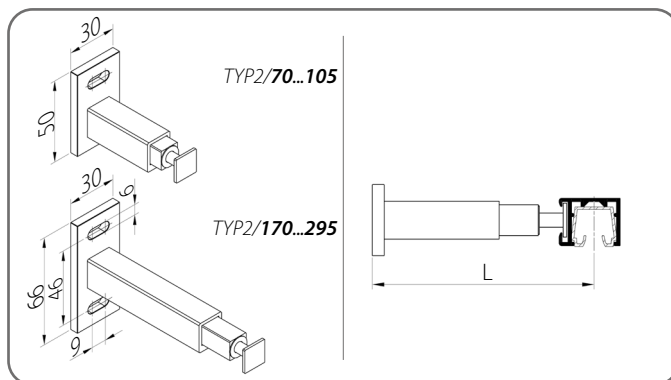
**TYP 1**



	Katalogové číslo	L [mm]
1.	<b>TYP1/75/x</b>	55 - 75
2.	<b>TYP1/105/x</b>	76 - 105
3.	<b>TYP1/160/x</b>	106 - 160

x	Barva	x	Barva
<b>00</b>	nelakovaný	<b>21</b>	černá-šedá
<b>01</b>	stříbrná	<b>22B</b>	ultra bílá
<b>03B</b>	šedá	<b>23B</b>	antracitová šedá
<b>09</b>	hnědá	<b>29</b>	světle béžová
<b>16B</b>	slonovinová kost	<b>31B</b>	světle šedá
<b>20B</b>	černá	<b>33</b>	čedičově šedá

**TYP 2**

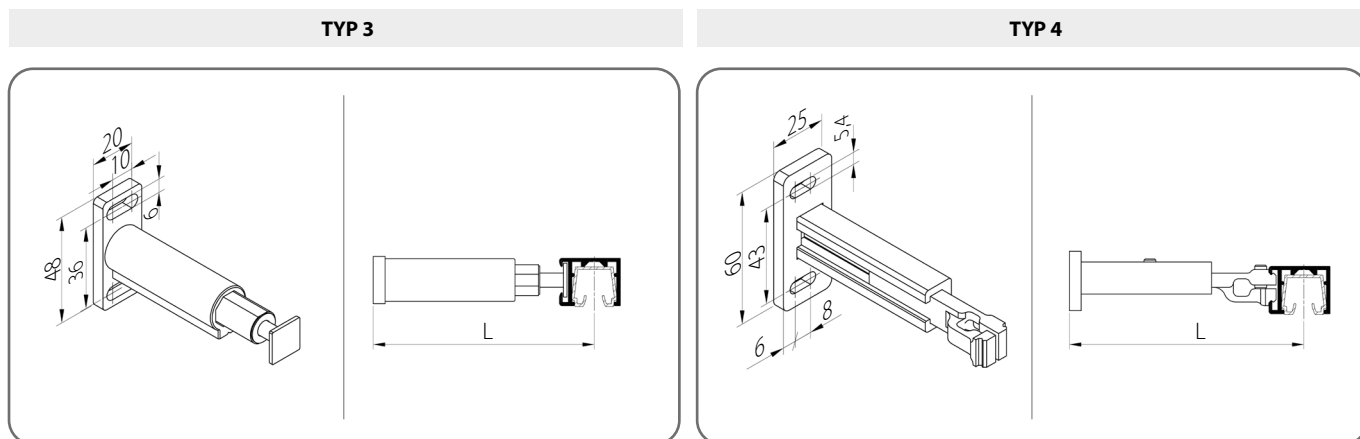


	Katalogové číslo	L [mm]
1.	<b>TYP2/70/x</b>	50 - 70
2.	<b>TYP2/105/x</b>	71 - 105
3.	<b>TYP2/170/x</b>	106 - 170
4.	<b>TYP2/295/x</b>	171 - 295

x	Barva	x	Barva
<b>34</b>	křemenná šedá	<b>80B</b>	grafitově šedá
<b>37B</b>	šedý hliník	<b>82</b>	alpská bílá
<b>45</b>	běžová saténová	<b>IK</b>	jiná barva
<b>73B</b>	myší šedá		
<b>74B</b>	měděná hnědá		
<b>75B</b>	metalická šedá		

**TECHNICKÝ – KATALOGOVÁ PŘÍRUČKA**  
**VENKOVNÍCH LAMELOVÝCH ŽALUZIÍ V SYSTÉMU SZF SkyFlow**

**Z 90 / 7. PODOMÍTKOVÁ ŽALUZIE BOX/COMPACT**



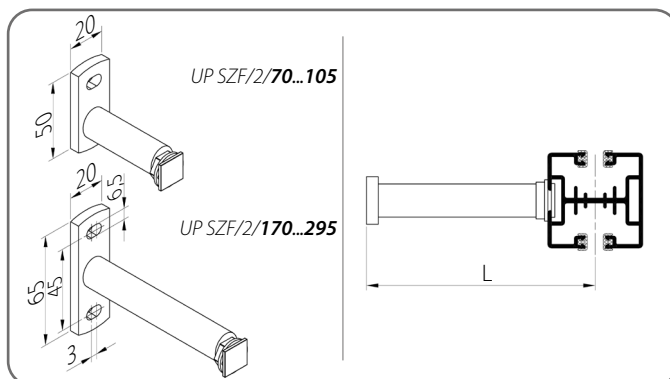
	Katalogové číslo	L [mm]
1.	<b>TYP3/75/x</b>	50 - 75
2.	<b>TYP3/1/120/x</b>	76 - 120

	Katalogové číslo	L [mm]
1.	<b>TYP4/80/x</b>	60 - 80
2.	<b>TYP4/115/x</b>	81 - 115
3.	<b>TYP4/170/x</b>	116 - 170

x	Barva	x	Barva	x	Barva	x	Barva
<b>00</b>	nelakovaný	<b>21</b>	černá-šedá	<b>34</b>	křemenná šedá	<b>80B</b>	grafitově šedá
<b>01</b>	stříbrná	<b>22B</b>	ultra bílá	<b>37B</b>	šedý hliník	<b>82</b>	alpská bílá
<b>03B</b>	šedá	<b>23B</b>	antracitová šedá	<b>45</b>	béžová saténová	<b>IK</b>	jiná barva
<b>09</b>	hnědá	<b>29</b>	světle béžová	<b>73B</b>	myší šedá		
<b>16B</b>	slonovinová kost	<b>31B</b>	světle šedá	<b>74B</b>	měděná hnědá		
<b>20B</b>	černá	<b>33</b>	čedičově šedá	<b>75B</b>	metalická šedá		

**7.11.3. Vodící lišty - Skupina IV**

**UP SZF/2**



	Katalogové číslo	L [mm]
1.	<b>UP SZF/2/70/x</b>	58 - 78*
2.	<b>UP SZF/2/105/x</b>	79 - 113*
3.	<b>UP SZF/2/170/x</b>	114 - 178*
4.	<b>UP SZF/2/295/x</b>	179 - 303*

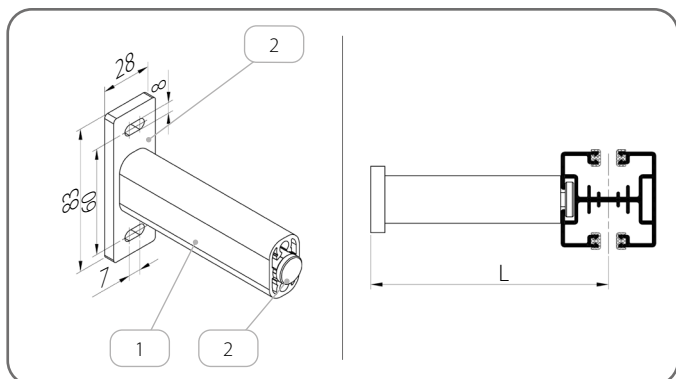
\* Změněné hodnoty v důsledku použití vodících lišt **PPD-P SZF/2** nebo **PPDO-P SZF/1**.

x	Barva	x	Barva	x	Barva	x	Barva
<b>00</b>	nelakovaný	<b>21</b>	černá-šedá	<b>34</b>	křemenná šedá	<b>80B</b>	grafitově šedá
<b>01</b>	stříbrná	<b>22B</b>	ultra bílá	<b>37B</b>	šedý hliník	<b>82</b>	alpská bílá
<b>03B</b>	šedá	<b>23B</b>	antracitová šedá	<b>45</b>	béžová saténová	<b>IK</b>	jiná barva
<b>09</b>	hnědá	<b>29</b>	světle béžová	<b>73B</b>	myší šedá		
<b>16B</b>	slonovinová kost	<b>31B</b>	světle šedá	<b>74B</b>	měděná hnědá		
<b>20B</b>	černá	<b>33</b>	čedičově šedá	<b>75B</b>	metalická šedá		

**TECHNICKY – KATALOGOVÁ PŘÍRUČKA**  
**VENKOVNÍCH LAMELOVÝCH ŽALUZÍ V SYSTÉMU SZF SKYFLOW**

**Z 90 / 7. PODOMÍTKOVÁ ŽALUZIE BOX/COMPACT**

**UP SZF/4/x**



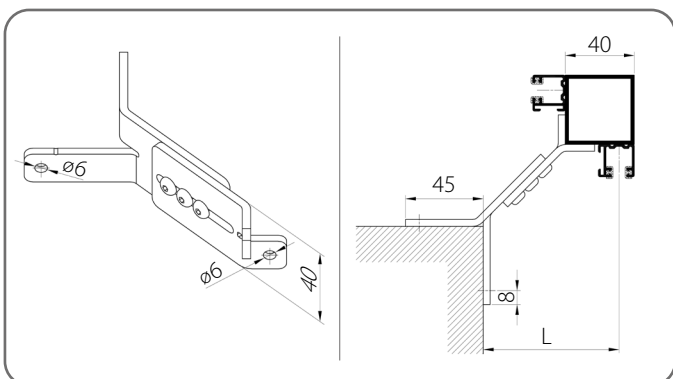
	Katalogové číslo	L [mm]
1.	<b>UP SZF/4</b>	75 - 200

	Název prvku	Katalogové číslo
1.	Profil teleskopické rukojeti	<b>PUT SZF/x</b>
2.	Sada teleskopické rukojeti	<b>ZUP SZF/4/x</b>

x	Barva	x	Barva	x	Barva	x	Barva
<b>00</b>	nelakovaný	<b>21</b>	černá-šedá	<b>34</b>	křemenná šedá	<b>80B</b>	grafitově šedá
<b>01</b>	stříbrná	<b>22B</b>	ultra bílá	<b>37B</b>	šedý hliník	<b>82</b>	alpská bílá
<b>03B</b>	šedá	<b>23B</b>	antracitová šedá	<b>45</b>	běžová saténová	<b>IK</b>	jiná barva
<b>09</b>	hnědá	<b>29</b>	světle béžová	<b>73B</b>	myší šedá		
<b>16B</b>	slonovinová kost	<b>31B</b>	světle šedá	<b>74B</b>	měděná hnědá		
<b>20B</b>	černá	<b>33</b>	čedičově šedá	<b>75B</b>	metalická šedá		

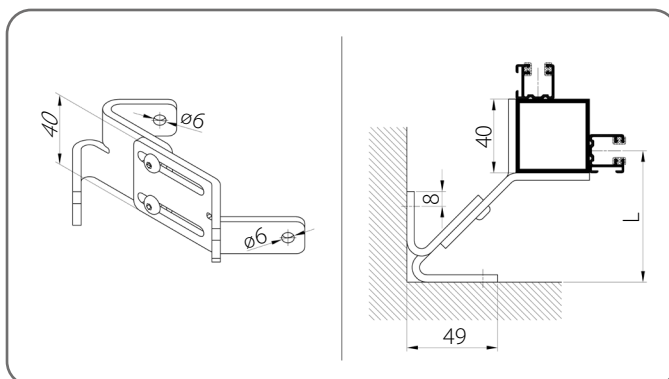
**7.11.4. Držáky rohové**

**UP SZF/N/1**



	Katalogové číslo	L [mm]
1.	<b>UP SZF/N/1/80/x</b>	75 - 85
2.	<b>UP SZF/N/1/100/x</b>	86 - 105
3.	<b>UP SZF/N/1/140/x</b>	106 - 145

**UP SZF/N/2**



	Katalogové číslo	L [mm]
1.	<b>UP SZF/N/2/80/x</b>	50 - 60
2.	<b>UP SZF/N/2/100/x</b>	61 - 80
3.	<b>UP SZF/N/2/140/x</b>	81 - 120

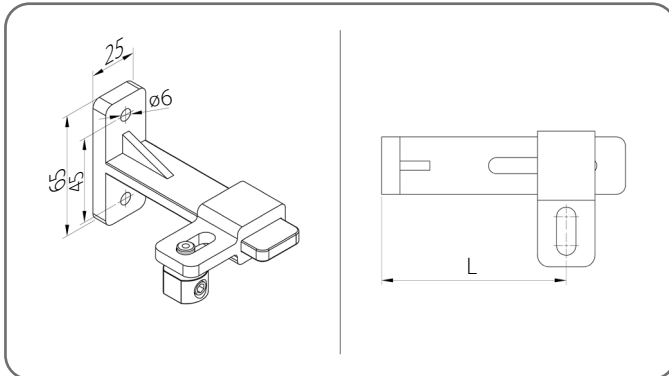
x	Barva
<b>AND</b>	eloxovaný

**!** Rohové řešení je k dispozici pouze s vodítky **PP SZF/2**.

## 7.12. Držáky lanka

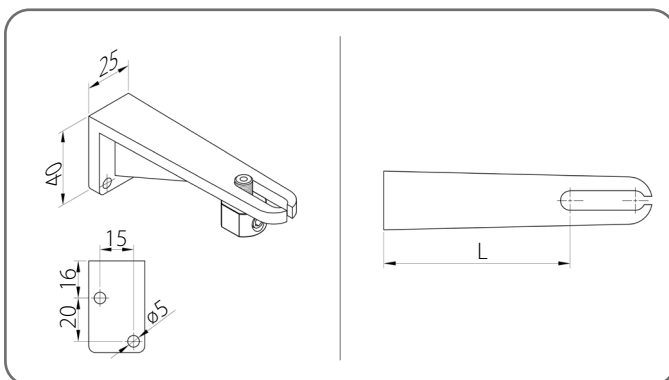
 Všechny rukojeti mají v sadě napínák.

### UDL/1



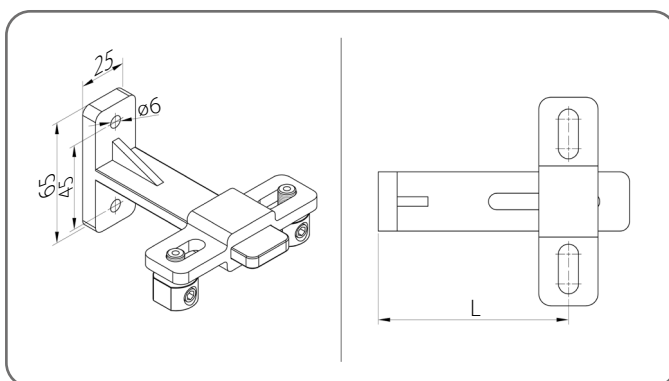
	Katalogové číslo	L [mm]
1.	<b>UDL/1/90/x</b>	50 - 90
2.	<b>UDL/1/128/x</b>	88 - 128
3.	<b>UDL/1/165/x</b>	125 - 165
4.	<b>UDL/1/200/x</b>	160 - 200

### UDL/2



	Katalogové číslo	L [mm]
1.	<b>UDL/2/50/x</b>	29 - 50
2.	<b>UDL/2/76/x</b>	55 - 76
3.	<b>UDL/2/104/x</b>	83 - 104
4.	<b>UDL/2/132/x</b>	111 - 132
5.	<b>UDL/2/160/x</b>	139 - 160

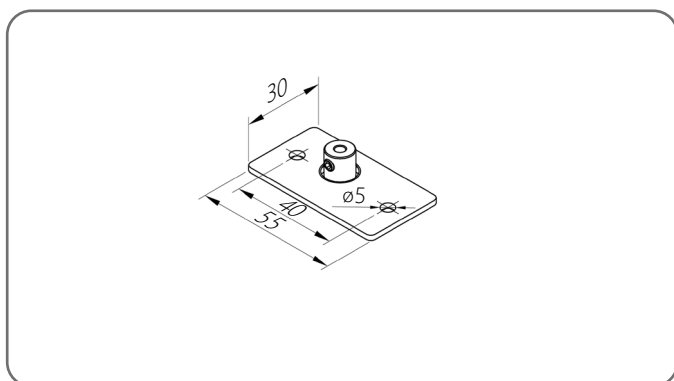
### UDL/4



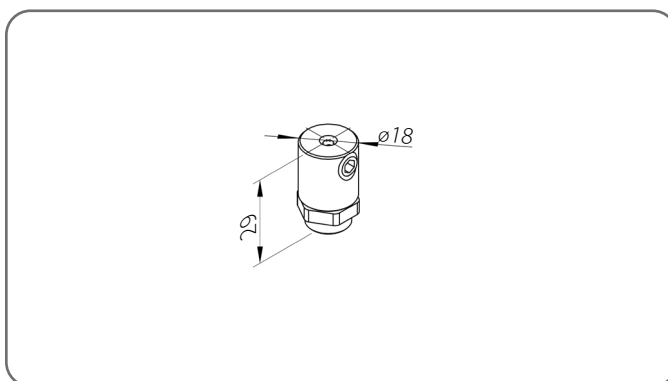
	Katalogové číslo	L [mm]
1.	<b>UDL/4/90/x</b>	50 - 90
2.	<b>UDL/4/128/x</b>	88 - 128
3.	<b>UDL/4/165/x</b>	125 - 165
4.	<b>UDL/4/200/x</b>	160 - 200

<b>x</b>	<b>Barva</b>	<b>x</b>	<b>Barva</b>	<b>x</b>	<b>Barva</b>	<b>x</b>	<b>Barva</b>
<b>00</b>	nelakovaný	<b>21</b>	černá-šedá	<b>34</b>	křemenná šedá	<b>80B</b>	grafitově šedá
<b>01</b>	stříbrná	<b>22B</b>	ultra bílá	<b>37B</b>	šedý hliník	<b>82</b>	alpská bílá
<b>03B</b>	šedá	<b>23B</b>	antracitová šedá	<b>45</b>	béžová saténová	<b>IK</b>	jiná barva
<b>09</b>	hnědá	<b>29</b>	světle béžová	<b>73B</b>	myší šedá		
<b>16B</b>	slonovinová kost	<b>31B</b>	světle šedá	<b>74B</b>	měděná hnědá		
<b>20B</b>	černá	<b>33</b>	čedičově šedá	<b>75B</b>	metalická šedá		

UDL/3/x



UDL/5



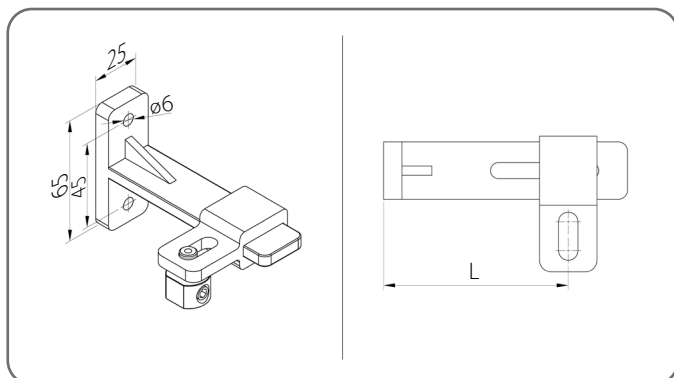
x Barva

AND eloxovaný

### 7.12.1. Zpevnění lanka vodič lišty

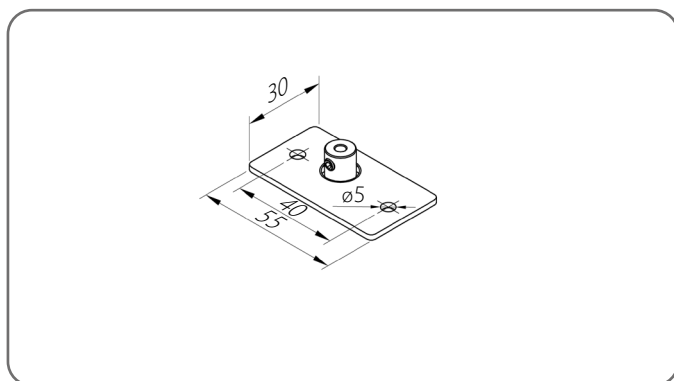
⚠ Všechny rukojeti mají v sadě napínák.

UDL/1



	Katalogové číslo	L [mm]
1.	UDL/1/90/x	50 - 90
2.	UDL/1/128/x	88 - 128
3.	UDL/1/165/x	125 - 165
4.	UDL/1/200/x	160 - 200

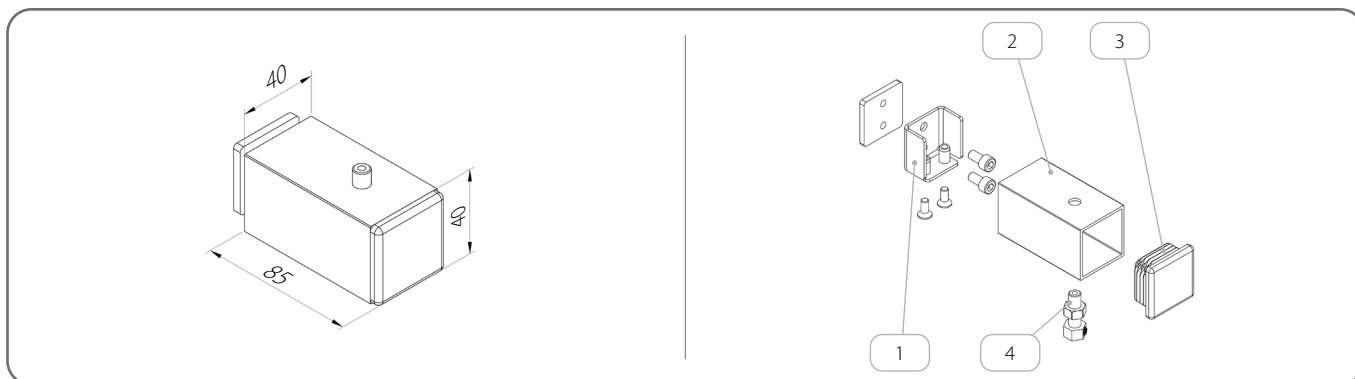
UDL/3/x



**TECHNICKY – KATALOGOVÁ PŘÍRUČKA  
VENKOVNÍCH LAMELOVÝCH ŽALUZÍÍ V SYSTÉMU SZF SkyFlow**

**Z 90 / 7. PODOMÍTKOVÁ ŽALUZIE BOX/COMPACT**

**WZLP/40x40x2/x**



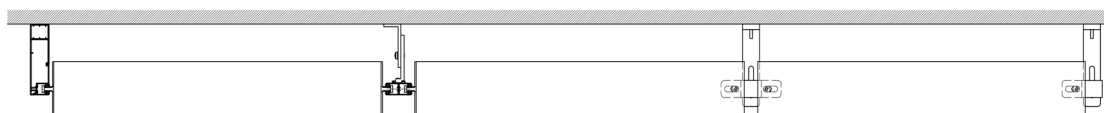
	Název prvku	Katalogové číslo	Barva
1.	Sada pro připevnění výztuže	<b>ZM/WZLP/40x40x2</b>	
2.	Upevňovací profil	<b>U/WZLP/40x40x2/x</b>	<i>tabulka barev x</i>
3.	Zátka	<b>Z/WZLP/40x40x2/x</b>	<b>02</b> - bílá <b>20B</b> - černá <b>23B</b> - antracitová šedá
4.	Napínák lanka	<b>NLS</b>	



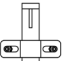
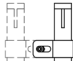


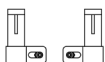

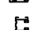







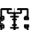














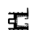

















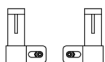






x	Barva	x	Barva	x	Barva	x	Barva
<b>00</b>	nelakovaný	<b>21</b>	černá-šedá	<b>34</b>	křemenná šedá	<b>80B</b>	grafitově šedá
<b>01</b>	stříbrná	<b>22B</b>	ultra bílá	<b>37B</b>	šedý hliník	<b>82</b>	alpská bílá
<b>03B</b>	šedá	<b>23B</b>	antracitová šedá	<b>45</b>	béžová saténová	<b>IK</b>	jiná barva
<b>09</b>	hnědá	<b>29</b>	světle béžová	<b>73B</b>	myší šedá		
<b>16B</b>	slonovinová kost	<b>31B</b>	světle šedá	<b>74B</b>	měděná hnědá		
<b>20B</b>	černá	<b>33</b>	čedičově šedá	<b>75B</b>	metalická šedá		

### 7.13. Spojení žaluzií

 Možnost použití společného pohonu maximálně pro 3 žaluzie

#### Dělení žaluzií



 PBX/T1/84	 PBX/T1/84 + PBX/T1/84	 UDL/4	 UDL/1
 PBX/T1/104	 PBX/T1/104 + PBX/T1/104	 UDL/1 + UDL/1	 UDL/2
 PP SZF/2	 PPD SZF/1	 UDL/2 + UDL/2	 UDL/3
 PPDO SZF/1	 PPDO-P SZF/1	 UDL/3 + UDL/3	 UDL/5
 PPD SZF/2	 PPD-P SZF/2	 UDL/5 + UDL/5	
 PBX/T2/85	 PBX/T2/85 + PBX/T2/85	 UDL/4	 UDL/1
 PBX/T2/105	 PBX/T2/105 + PBX/T2/105	 UDL/1 + UDL/1	 UDL/2
 PPD SZF/WUF/2	 PPD-P SZF/WUF/2	 UDL/2 + UDL/2	 UDL/3
 K/PU/P/T2 SZF + PU/P/T2 SZF + WUF		 UDL/3 + UDL/3	 UDL/5
		 UDL/5 + UDL/5	
 PP SZF/WUF_S/2	 PPD SZF/WUF_S/1 + PP SZF/WUF_S/2 + PP SZF/WUF_S/2	 UDL/4	 UDL/1
		 UDL/1 + UDL/1	 UDL/2
		 UDL/2 + UDL/2	 UDL/3
		 UDL/3 + UDL/3	 UDL/5
		 UDL/5 + UDL/5	
 K/PU/P/T1 SZF + PU/P/T1 SZF		 UDL/4	 UDL/1
		 UDL/1 + UDL/1	 UDL/2
		 UDL/2 + UDL/2	 UDL/3
		 UDL/3 + UDL/3	 UDL/5
		 UDL/5 + UDL/5	

**TECHNICKY – KATALOGOVÁ PŘÍRUČKA  
VENKOVNÍCH LAMELOVÝCH ŽALUZIÍ V SYSTÉMU SZF SkyFlow**

**BAREVNOST DETAILŮ**

**BAREVNOST DETAILŮ**

Souhrn dostupnosti barev pro jednotlivé komponenty																					
Barva		Paket		Vodící lišta	Lanko	Držáky vodící lišty				Držáky lanka		Zpevnění lanka		Textilní látky		Komponenty z umělé hmoty					
Kód barvy	Ekvivalent RAL*	Lamela	Hliníkový spodní profil			UP SZF/1 UP SZF/2 UP SZF/3 UP SZF/4 UP SZF/5 TYP 1 TYP 2 TYP 3 TYP 4	UDL/1 UDL/2 UDL/4	UDL/3	UDL/5	Upevňovací profil	Zátka	Páska	Žebříček	Vložka do vodící lišty		Krycí těsnění vodící lišty	Zarážka spodní tyče	Krycí plech	Samonosný box	Box BOX	
														WUF	WUF_S						
01	9006	x	x	x	-	x	-	x	-	-	x	-	-	-	-	-	-	-	x	x	x
03B	7038	x	x	x	-	x	-	x	-	-	x	-	-	-	-	-	-	-	x	x	x
09	-	x	x	x	-	x	-	x	-	-	x	-	-	-	-	-	-	-	x	x	x
16B	1015	x	x	x	-	x	-	x	-	-	x	-	-	-	-	-	-	-	x	x	x
20B	9005	x	x	x	-	x	-	x	-	-	x	x	-	-	-	-	-	-	x	x	x
21	7021	x	x	x	-	x	-	x	-	-	x	-	-	-	-	-	-	-	x	x	x
22B	9016	x	x	x	-	x	-	x	-	-	x	-	-	-	-	-	-	-	x	x	x
23B	7016	x	x	x	-	x	-	x	-	-	x	x	-	-	-	-	-	-	x	x	x
29	1013	x	x	x	-	x	-	x	-	-	x	x	-	-	-	-	-	-	x	x	x
31B	7035	x	x	x	-	x	-	x	-	-	x	-	-	-	-	-	-	-	x	x	x
33	7012	x	x	x	-	x	-	x	-	-	x	-	-	-	-	-	-	-	x	x	x
34	7039	x	x	x	-	x	-	x	-	-	x	-	-	-	-	-	-	-	x	x	x
37B	9007	x	x	x	-	x	-	x	-	-	x	-	-	-	-	-	-	-	x	x	x
45	VSR 240	x	x	x	-	x	-	x	-	-	x	-	-	-	-	-	-	-	x	x	x
73B	7048	x	x	x	-	x	-	x	-	-	x	-	-	-	-	-	-	-	x	x	x
74B	VSR 780	x	x	x	-	x	-	x	-	-	x	-	-	-	-	-	-	-	x	x	x
75B	DB 703	x	x	x	-	x	-	x	-	-	x	-	-	-	-	-	-	-	x	x	x
80B	7024	x	x	x	-	x	-	x	-	-	x	-	-	-	-	-	-	-	x	x	x
82	9010	x	x	x	-	x	-	x	-	-	x	-	-	-	-	-	-	-	x	x	x
00	-	-	x	x	-	x	-	x	-	-	x	-	-	-	-	-	-	-	x	x	x
AND	-	-	-	-	-	-	-	x	-	-	x	-	-	-	-	-	-	-	-	-	-
IK	-	-	x	x	-	x	-	-	-	-	x	-	-	-	-	-	-	-	x	x	x
02	-	-	-	-	-	-	-	-	-	-	-	x	-	-	-	-	-	-	-	-	-
03	-	-	-	-	x	-	-	-	-	-	-	-	x	x	-	x	x	x	-	-	-
20	-	-	-	-	x	-	-	-	-	-	-	-	x	x	x	x	x	x	-	-	-

\* Označuje barvy, nejvíc přiblížené barvám RAL Classic, VSR, DB a nevztahuje se na barvy komponentů z PVC.

**TECHNICKY – KATALOGOVÁ PŘÍRUČKA  
VENKOVNÍCH LAMELOVÝCH ŽALUZÍ V SYSTÉMU SZF SKYFLOW**

**POHON**

**POHON**

**1. ELEKTROMOTOR**

**Vlastnosti pohonu**

	Katalogové číslo	Točivý moment [Nm]						Délka elektromotoru [mm]	Popis					Výrobce	
		4	6	9	10	18	20		mechanické koncové spínače	elektronické koncové spínače	rádiový přijímač	detekce nárazy <sup>1)</sup>	digitální rozhraní SMI <sup>2)</sup>		
1.	J406_6/24_io_Protect <sup>4)</sup>	x						266		x	x	x			SOMFY
2.	J410_10/24_io_Protect <sup>4)</sup>				x			281		x	x	x			SOMFY
3.	J418_18/24_io_Protect					x		301		x	x	x			SOMFY
4.	J4506_6/24_io_Protect	x						296		x	x	x			SOMFY
5.	J4510_10/24_io_Protect				x			311		x	x	x			SOMFY
6.	J406_6/24_WT_Protect	x						266		x		x			SOMFY
7.	J410_10/24_WT_Protect				x			281		x		x			SOMFY
8.	J418_18/24_WT_Protect					x		301		x		x			SOMFY
9.	J406_6/24_WT	x						266		x					SOMFY
10.	J410_10/24_WT				x			281		x					SOMFY
11.	J418_18/24_WT					x		301		x					SOMFY
12.	JA_04_SOFT_DC	x						260	x						ELERO
13.	JA_06_COMFORT		x					267		x		x			ELERO
14.	JA_09_COMFORT			x				281		x		x			ELERO
15.	JA_06_COMFORT+SMI <sup>2)</sup>	x						267		x		x	x		ELERO
16.	JA_09_COMFORT+SMI <sup>2)</sup>			x				281		x		x	x		ELERO
17.	JA_06_COMFORT_868Hz	x						267		x	x	x			ELERO
18.	JA_09_COMFORT_868Hz			x				281		x	x	x			ELERO
19.	JA_06_SOFT		x					252	x						ELERO
20.	JA_09_SOFT			x				283	x						ELERO
21.	JA_10_DK				x			281	x						ELERO
22.	JA_20_DK						x	308	x						ELERO

<sup>1)</sup> Pokud je detekováno zamrznutí nebo zaseknutí spodní tyče při zvedání, pohon se automaticky zastaví a zároveň sníží napnutí pásů.

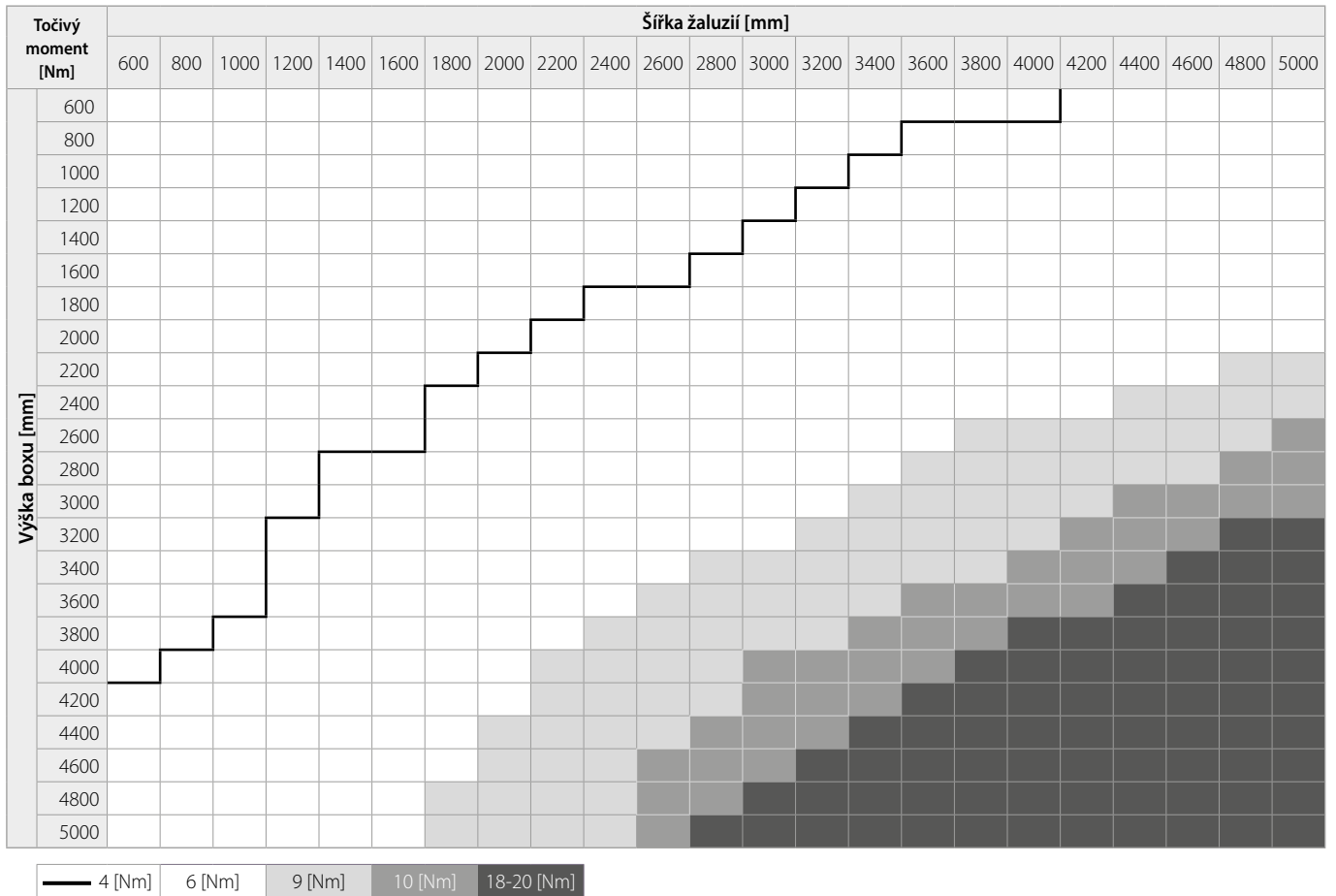
<sup>2)</sup> Vyžaduje použití montážního kabelu KME/SMI.

<sup>3)</sup> Digitální rozhraní SMI – standardizované, obousměrné rozhraní pro přesné ovládání motoru protislunečních clon. Spolupracuje se systémy BUS (např. KNX, Bacnet, LON).

<sup>4)</sup> Dostupné do vyčerpání zásob.

**TECHNICKY – KATALOGOVÁ PŘÍRUČKA**  
**VENKOVNÍCH LAMELOVÝCH ŽALUZIÍ V SYSTÉMU SZF SkyFlow**

**POHON**



**TECHNICKY – KATALOGOVÁ PŘÍRUČKA**  
**VENKOVNÍCH LAMELOVÝCH ŽALUZÍ V SYSTÉMU SZF SKYFLOW**

**POHON**

**Technické parametry pohonu**

	Katalogové číslo	Počet otáček [min. <sup>-1</sup> ]	Čas práce [min.]	Jmenovitý proud [A]	Spotřeba energie [W]	Napájecí napětí		Frekvence [Hz]	Pracovní teplota [°C]	Stupeň zabezpečení	Délka kabelu se zástrčkou [m]	Průřez kabelu	Výrobce
						230 [V AC]	12 [V DC]						
1.	J406_6/24_io_Protect <sup>4)</sup>	24	4	0,4	95	230	-	50	-20 ÷ +70	IP 54	0,5	3x0,75	SOMFY
2.	J410_10/24_io_Protect <sup>4)</sup>	24	4	0,5	110	230	-	50	-20 ÷ +70	IP 54	0,5	3x0,75	SOMFY
3.	J418_18/24_io_Protect	24	4	0,7	155	230	-	50	-20 ÷ +70	IP 54	0,5	3x0,75	SOMFY
4.	J4S06_6/24_io_Protect	24	4	0,5	90	230	-	50	-20 ÷ +70	IP 54	0,5	3x0,75	SOMFY
5.	J4S10_10/24_io_Protect	24	4	0,7	125	230	-	50	-20 ÷ +70	IP 54	0,5	3x0,75	SOMFY
6.	J406_6/24_WT_Protect	24	4	0,4	95	230	-	50	-20 ÷ +70	IP 54	0,5	4x0,75	SOMFY
7.	J410_10/24_WT_Protect	24	4	0,5	110	230	-	50	-20 ÷ +70	IP 54	0,5	4x0,75	SOMFY
8.	J418_18/24_WT_Protect	24	4	0,7	155	230	-	50	-20 ÷ +70	IP 54	0,5	4x0,75	SOMFY
9.	J406_6/24_WT	24	4	0,4	95	230	-	50	-20 ÷ +70	IP 54	0,5	4x0,75	SOMFY
10.	J410_10/24_WT	24	4	0,5	110	230	-	50	-20 ÷ +70	IP 54	0,5	4x0,75	SOMFY
11.	J418_18/24_WT	24	4	0,7	155	230	-	50	-20 ÷ +70	IP 54	0,5	4x0,75	SOMFY
12.	JA_04_SOFT_DC	33	10	4	48	-	12	-	-20 ÷ +60	IP 44	0,5	4x0,75	ELERO
13.	JA_06_COMFORT	26	5	0,5	115	230	-	50	-20 ÷ +60	IP 54	0,5	4x0,75	ELERO
14.	JA_09_COMFORT	26	4	0,7	156	230	-	50	-20 ÷ +60	IP 54	0,5	4x0,75	ELERO
15.	JA_06_COMFORT+SMI <sup>1)</sup>	26	5	0,5	115	230	-	50	-20 ÷ +60	IP 54	0,5	5x0,75	ELERO
16.	JA_09_COMFORT+SMI <sup>1)</sup>	26	4	0,68	156	230	-	50	-20 ÷ +60	IP 54	0,5	5x0,75	ELERO
17.	JA_06_COMFORT_868Hz	26	5	0,5	115	230	-	50	-20 ÷ +60	IP 54	0,5	3x0,75	ELERO
18.	JA_09_COMFORT_868Hz	26	4	0,7	156	230	-	50	-20 ÷ +60	IP 54	0,5	3x0,75	ELERO
19.	JA_06_SOFT	26	5	0,5	115	230	-	50	-20 ÷ +60	IP 44	0,5	4x0,75	ELERO
20.	JA_09_SOFT	26	4	0,7	156	230	-	50	-20 ÷ +60	IP 44	0,5	4x0,75	ELERO
21.	JA_10_DK	26	5	0,6	125	230	-	50	-20 ÷ +60	IP 44	0,5	4x0,75	ELERO
22.	JA_20_DK	26	4	1	230	230	-	50	-20 ÷ +60	IP 44	0,5	4x0,75	ELERO



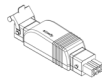

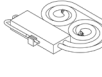


<sup>1)</sup> Vyžaduje použití montážního kabelu KME/SMI.

<sup>2)</sup> Dostupné do vyčerpání zásob.

**TECHNICKÝ – KATALOGOVÁ PŘÍRUČKA**  
**VENKOVNÍCH LAMELOVÝCH ŽALUZIÍ V SYSTÉMU SZF SkyFlow**

**POHON**

**2. RÁDIOVÁ CENTRÁLKA**

	Katalogové číslo	Grafika	Popis	Výrobce
1.	AC268-01		Kompaktní rádiový přijímač s technologií Aluprof 433 v podobě adaptéru, s konektory Hirschmann (s konektorem STAS3 standardního čtyřžilového pohonu žaluzie s napětím 230 V a napájecím kabelem STAK3), pro rádiové ovládání pohonu fasádní žaluzie s mechanickými koncovými vypínači.	ALUPROF
2.	AC212		Jednotka s integrovaným přijímačem Aluprof 433, pro podomítkovou montáž, určená k připojení jednoho pohonu. Vstupy pro připojení tlačítka. Slouží k ovládání pohonu mj. v režimu žaluzie. Pohyb se spouští stisknutím nástěnného tlačítka nebo bezdrátového vysílače. Kompatibilní s krabicí Ø 60 mm, hl. 50 mm.	ALUPROF
3.	EVB io		Kompaktní rádiový přijímač/dálkový ovladač s technologií io průchozí, se zástrčkami Hirschmanna (zástrčka STAS3 pro standardní čtyřvodičový elektropohon žaluzií o napětí 230V napájený vodičem STAK3), pro rádiové řízení venkovní žaluzií s mechanickými koncovými spínači nebo elektropohonem J4WT.	SOMFY
4.	Izymo shutter io		Řídicí jednotka s vestavěným io radiopřijímačem montovaná pod omítku, určená pro připojení jednoho motoru. Vybavená vstupy pro připojení tlačítka. Používá se k ovládání pohonu, mj. v režimu žaluzie. Pohyb se provádí po dobu stisknutí tlačítka. Ve spojení s io vysílačem probíhá ovládání ve směru nahoru a dolů s podporou. Spolupracuje s krabicí Ø 60 mm a hloubkou 50 mm.	SOMFY
5.	Combio-868 JA Pulse		Kompaktní rádiový přijímač v technologii 868 Hz průchozí, se zástrčkami Hirschmanna (zástrčka STAS3 pro standardní čtyřvodičový elektropohon žaluzií o napětí 230 V napájený vodičem STAK3), pro rádiové řízení venkovní žaluzií.	ELERO
6.	Revio-868		Rádiová ovládací centrála s vestavěným rádiovým přijímačem, pro pod omítkovou montáž, určena pro jeden elektromotor nebo jiné zařízení napájené napětím 230V AC. Má bezpotenciálové připojení s možností zapojení spínače typu zvonek (impuls). Je určena pro řízení pohonem a jeho pohyb je iniciován stisknutím tlačítka spínače po delší dobu (min. 1,8 s). Pohyb bude zastaven krátkým stisknutím jednoho z tlačítek. Stisknutí tlačítka < 300 milisekund STOP. Pamatuje do 16 ovladačů. Pasuje ke spojovací krabici Ø 58 mm a 60 mm hloubky.	ELERO
7.	Roll-Control*		Řídicí jednotka se používá k ovládání pohonů rolet, žaluzií, vrat včetně jejich přesného polohování. Výrobek je vybaven také funkcí sledování spotřeby energie. Pohony lze ovládat ručně, ale lze je také zařadit do automatických scénářů prostřednictvím sítě Z-Wave ve spojení s YubiiHome. Rolety lze také ovládat lokálně pomocí klasického nástěnného tlačítka, ke kterému je Roll-Control přímo připojen.	ELERO

\* Dostupné do vyčerpání zásob.

**3. SENZORY POČASÍ**

	Katalogové číslo	Reakce senzoru			Napájení		Výrobce
		na slunce	na vítr	na déšť			
1.	AC302-01*	x	x		3,7V	DC	ALUPROF
2.	AC302-02	x	x		230V	AC	ALUPROF
3.	Sunis WireFree II io	x			2 x 1,5V AA	DC	SOMFY
4.	Eolis io		x		230V	AC	SOMFY
5.	Eolis WireFree io		x		2 x 1,5V AA	DC	SOMFY
6.	Ondeis			x	230V	AC	SOMFY
7.	Soliris Sensor WT	x	x		230V	AC	SOMFY
8.	Aero-868 AC	x	x		230V	AC	ELERO
9.	Ventero*		x		230V	AC	ELERO

\* Dostupné do vyčerpání zásob.

DC - stejnosměrný proud

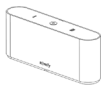
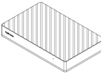
AC - střídavý proud

# TECHNICKY – KATALOGOVÁ PŘÍRUČKA VENKOVNÍCH LAMELOVÝCH ŽALUZIÍ V SYSTÉMU SZF SKYFLOW




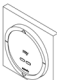




## POHON

### 4. OVLÁDÁNÍ

#### 4.1. Ovládací centrála














	Katalogové číslo	Grafika	Popis	Výrobce
1.	TaHomaSwitch		Používána s pohony a ovladači technologie io a RTS. Maximální dosah do 20 metrů v uzavřených prostorech. Centrála umožňuje řízení venkovních žaluzií a dalších zařízení jiných výrobců v technologii io pomocí chytrých mobilů, tabletů a internetových prohlížečů. Pro správné fungování je nutné zapojení k Internetu.	SOMFY
2.	YubiiHome		Používána s pohony a řídicími jednotkami v technologii Elero-868 MHz a příslušenstvím Z-Wave. Maximální dosah v místnostech až 20 m. Řídicí jednotka umožňuje ovládat žaluzie a zařízení jiných výrobců v technologii Elero-868 MHz a Z-Wave Plus pomocí mobilních zařízení jako tablet nebo chytrý mobil a přes webový prohlížeč. Pro plnou funkčnost je nutné připojení k internetu.	ELERO

#### 4.2. Ovladače a přepínače

	Katalogové číslo	Grafika	Typ	Popis	Barva	Výrobce
1.	AC151-06		Nástěnný dálkový ovladač	Šestikanálový vysílač s LED displejem, aktivuje 6 automatizačních zařízení nebo jejich skupin. Kompatibilní s přijímači typu Aluprof 433. Integrované astronomické hodiny. Dosah 200 m v otevřeném terénu, 40 m v interiérech. Včetně magnetického nástěnného držáku.	-	ALUPROF
2.	AC152-06/x		Přenosný dálkový ovladač	Šestikanálový vysílač, aktivuje 6 zařízení. Kompatibilní s přijímači typu Aluprof 433. Má kolečko pro ovládání sklonu lamely. Dosah 200 m v otevřeném terénu, 40 m v interiérech.	20 - černá	ALUPROF
3.	Amy1_A/M_Modes_io		Nástěnný dálkový ovladač	Jednokanálový vysílač, aktivuje 1 zařízení (skupinu) automatiky. Dosah 200 m v otevřeném terénu, 40 m v místnostech. Kompatibilní s přijímači typu io nebo Somfy Tahoma Switch. V sadě s rámem.	02 - bílá	SOMFY
4.	Amy2_Modes_io		Nástěnný dálkový ovladač	Dvoukanálový vysílač, aktivuje 2 zařízení (skupiny) automatiky. Dosah 200 m v otevřeném terénu, 40 m v místnostech. Kompatibilní s přijímači typu io nebo Somfy Tahoma Switch. V sadě s rámem.	02 - bílá	SOMFY
5.	Amy4_Modes_io		Nástěnný dálkový ovladač	Čtyřkanálový vysílač, aktivuje 4 zařízení (skupiny) automatiky. Dosah 200 m v otevřeném terénu, 40 m v místnostech. Kompatibilní s přijímači typu io nebo Somfy Tahoma Switch. V sadě s rámem.	02 - bílá	SOMFY
6.	Smoove 1 io/x*		Nástěnný dálkový ovladač	Jednokanálový dálkový ovladač, aktivuje 1 zařízení (skupinu) automatizací. Kompatibilní s rámečky ve standardu DIN 50 x 50. Dosah až 200 m na otevřeném terenu, až 40 m v uzavřených prostorách. Kompatibilní s přijímači typu io nebo SomfyTahoma Switch. V sadě s rámečkem.	BlackShine - černý lesk Origin - bílá PureShine - bílý lesk SilverShine - šedá lesk	SOMFY
7.	Ysia_Patio_io		Přenosný dálkový ovladač	Šestnáctikanálový vysílač, aktivuje 16 zařízení (skupin) automatiky. Dosah 200 m v otevřeném terénu, 40 m v místnostech. Kompatibilní s přijímači typu io.	Pure - šedá + bílá Anthracite - antracyt	SOMFY
8.	Situo 1 Var io/x		Přenosný dálkový ovladač	Jednokanálový dálkový ovladač, aktivuje 1 zařízení (skupinu) automatizací. Dosah až 200 m na otevřeném terenu, až 40 m v uzavřených prostorách. Kompatibilní s přijímači typu io nebo SomfyTahoma Switch.	Pure II - šedá + bílá Iron II - šedá	SOMFY

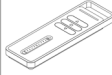






**TECHNICKÝ – KATALOGOVÁ PŘÍRUČKA**  
**VENKOVNÍCH LAMELOVÝCH ŽALUZIÍ V SYSTÉMU SZF SkyFlow**

**POHON**

9.	<b>Situo 5 Var A/M io/x</b>		Přenosný dálkový ovladač	Pětikanálový dálkový ovladač, aktivuje 5 zařízení (skupin) automatizací. Dosah až 200 m na otevřeném terenu, až 40 m v uzavřených prostorách. Kompatibilní s přijímači typu io nebo SomfyTahoma Switch.	<b>Pure II</b> - šedá + bílá <b>Iron II</b> - šedá	SOMFY
10.	<b>Nina io</b>		Přenosný dálkový ovladač	Vícekanálový dotykový dálkový ovladač pro správu scénářů, aktivuje 60 zařízení nebo 30 automatizačních skupin. Dosah až 200 m na otevřeném terenu, až 40 m v uzavřených prostorách. Kompatibilní s přijímači typu io nebo SomfyTahoma Switch.	-	SOMFY
11.	<b>Nina io Timer</b>		Přenosný dálkový ovladač - časový regulátor	Vícekanálový dotykový dálkový ovladač s funkcí časového programování pro správu scénářů, aktivuje 50 zařízení nebo 30 automatizačních skupin. Dosah až 200 m na otevřeném terenu, až 40 m v uzavřených prostorách. Kompatibilní s přijímači typu io nebo SomfyTahoma Switch.	-	SOMFY
12.	<b>Soliris Smoove UNO</b>		Spínací hodiny	Kabelový přepínač pro ovládání časovače 1 zařízení, čtyři příkazy denně, automatické přepínání letní/zimní čas, východ/západ slunce v ovladači. Kompatibilní s kabelovými čidly počasí WT a slunečním čidlem io. Práce v automatickém a manuálním režimu a simulačním režimu přítomnosti.	-	SOMFY
13.	<b>DOMiW1/x</b>		Nástěnný dálkový ovladač	Jednokanálový vysílač, aktivuje 1 zařízení, kompatibilní s YubiiHome jako programovatelný vysílač. Dosah 200 m v otevřeném terenu, 40 m v interiérech. Včetně nástěnného držáku.	<b>02</b> - bílá	NICE
14.	<b>DOMiW6/x</b>		Nástěnný dálkový ovladač	Šestikanálový vysílač, aktivuje 6 zařízení, kompatibilní s YubiiHome jako programovatelný vysílač. Dosah 200 m v otevřeném terenu, 40 m v interiérech. Včetně nástěnného držáku.	<b>02</b> - bílá	NICE
15.	<b>Invio-868</b>		Pod omítkou ovladač	Jednokanálový dálkový ovladač, aktivuje 1 zařízení, pracuje na frekvenci 868 MHz. Dosah až 200 m na otevřeném terenu, až 40 m v uzavřených prostorách.	-	ELERO
16.	<b>MonoSon_W-868/x</b>		Nástěnný dálkový ovladač	Jednokanálový dálkový ovladač, aktivuje 1 zařízení, pracuje na frekvenci 868 MHz. Dosah až 200 m ve volném terenu, do 40 m v interiérech. V sadě nástěnný držák.	<b>02</b> - bílá	ELERO
17.	<b>VarioSon_W-868/x</b>		Nástěnný dálkový ovladač	Šestikanálový dálkový ovladač, aktivuje 6 zařízení, pracuje na frekvenci 868 MHz. Dosah až 200 m ve volném terenu, do 40 m v interiérech. V sadě nástěnný držák.	<b>02</b> - bílá	ELERO
18.	<b>LumeroSon-868/x</b>		Přenosný dálkový ovladač	Jednokanálový dálkový ovladač, aktivuje 1 zařízení, pracuje na frekvenci 868 MHz. Dosah až 200 m ve volném terenu, do 40 m v interiérech. V sadě nástěnný držák.	<b>02</b> - bílá	ELERO
19.	<b>LumeroSon-868_Slide/x</b>		Přenosný dálkový ovladač	Jednokanálový dálkový ovladač, aktivuje 1 zařízení, pracuje na frekvenci 868 MHz. Má slider pro nastavení úhlu lamel. Dosah až 200 m na otevřeném terenu, až 40 m v uzavřených prostorách. V sadě nástěnný držák.	<b>02</b> - bílá	ELERO
20.	<b>VarioSon-868_Slide/x</b>		Přenosný dálkový ovladač	Šestikanálový dálkový ovladač, aktivuje 6 zařízení, pracuje na frekvenci 868 MHz. Má slider pro nastavení úhlu lamel. Dosah až 200 m ve volném terenu, do 40 m v interiérech. V sadě nástěnný držák.	<b>02</b> - bílá	ELERO
21.	<b>UniTec-868/x*</b>		Nástěnný dálkový ovladač	Jednokanálový dálkový ovladač, aktivuje 1 zařízení (skupinu) automatizací, pracuje na frekvenci 868 MHz v manuálním i automatickém režimu. Dosah až 200 m na otevřeném terenu, až 40 m v uzavřených prostorách. V sadě s rámečkem.	<b>02</b> - bílá	ELERO

**TECHNICKÝ – KATALOGOVÁ PŘÍRUČKA**  
**VENKOVNÍCH LAMELOVÝCH ŽALUZIÍ V SYSTÉMU SZF SKYFLOW**

**POHON**




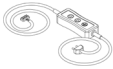



22.	<b>MonoCom Slide/x*</b>		Přenosný dálkový ovladač	Jednokanálový dálkový ovladač, aktivuje 1 zařízení, pracuje na frekvenci 868 MHz. Má slider pro nastavení úhlu lamel. Dosah až 200 m na otevřeném terenu, až 40 m v uzavřených prostorách. V sadě nástěnný držák.	<b>02</b> - bílá	ELERO
23.	<b>VarioCom Slide/x*</b>		Přenosný dálkový ovladač	Šestikanálový dálkový ovladač, aktivuje 6 zařízení, pracuje na frekvenci 868 MHz v manuálním i automatickém režimu. Má slider pro nastavení úhlu lamel. Dosah až 200 m na otevřeném terenu, až 40 m v uzavřených prostorách. V sadě nástěnný držák.	<b>02</b> - bílá	ELERO
24.	<b>MonoTel2/x*</b>		Přenosný dálkový ovladač	Jednokanálový dálkový ovladač, aktivuje 1 (skupinu) automatizací, pracuje na frekvenci 868 MHz. Dosah až 200 m na otevřeném terenu, až 40 m v uzavřených prostorách. V sadě magnetický nástěnný držák.	<b>01</b> - stříbrná <b>02</b> - bílá <b>03</b> - šedá	ELERO
25.	<b>LumeroTel2/x*</b>		Přenosný dálkový ovladač	Jednokanálový dálkový ovladač, aktivuje 1 zařízení (skupinu) automatizací, pracuje na frekvenci 868 MHz v manuálním i automatickém režimu. Dosah až 200 m na otevřeném terenu, až 40 m v uzavřených prostorách. V sadě magnetický nástěnný držák.	<b>01</b> - stříbrná <b>02</b> - bílá <b>03</b> - šedá	ELERO
26.	<b>VarioTel2/x*</b>		Přenosný dálkový ovladač	Pětikanálový dálkový ovladač, aktivuje 5 zařízení a 1 automatizační skupinu, pracuje na frekvenci 868 MHz v manuálním i automatickém režimu. Dosah až 200 m na otevřeném terenu, až 40 m v uzavřených prostorách. V sadě magnetický nástěnný držák.	<b>01</b> - stříbrná <b>02</b> - bílá <b>03</b> - šedá	ELERO
27.	<b>MultiTel2/x</b>		Přenosný dálkový ovladač	Patnáctikanálový dálkový ovladač s LED displejem, aktivuje 15 zařízení a 1 automatizační skupinu, pracuje na frekvenci 868 MHz v manuálním i automatickém režimu. Dosah až 200 m na otevřeném terenu, až 40 m v uzavřených prostorách. V sadě magnetický nástěnný držák.	<b>01</b> - stříbrná <b>02</b> - bílá <b>03</b> - šedá	ELERO
28.	<b>TempoTel2/x</b>		Přenosný dálkový ovladač - časový regulátor	Desetikanálový dálkový ovladač s LED displejem, aktivuje 10 zařízení a 1 automatizační skupinu, pracuje na frekvenci 868 MHz v manuálním i automatickém režimu. Má vestavěné astronomické hodiny. Dosah až 200 m na otevřeném terenu, až 40 m v uzavřených prostorách. V sadě magnetický nástěnný držák.	<b>01</b> - stříbrná <b>02</b> - bílá <b>03</b> - šedá	ELERO

\* Dostupné do vyčerpání zásob.

**TECHNICKY – KATALOGOVÁ PŘÍRUČKA  
VENKOVNÍCH LAMELOVÝCH ŽALUZIÍ V SYSTÉMU SZF SkyFlow**

**POHON**

**4.3. Další příslušenství**

	Katalogové číslo	Grafika	Typ	Popis	Výrobce
1.	<b>Set&amp;Go io*</b>		Nástroj pro instalaci zařízení s technologií io	Zařízení provádí instalační techniku postupnými kroky instalace systému io. Spravuje bezpečnostní klíč, rozpoznává nainstalovaná zařízení, pomáhá vybrat parametry pro každý pohon, rychle spáruje ovladače a přizpůsobí zařízení očekáváním uživatelů. K práci využívá počítač s nainstalovaným softwarem.	SOMFY
	<b>KMS</b>		Montážní kabel	Kabel umožňuje nastavit nebo upravit nastavení motoru. Týká se to např. koncových poloh, uložených vysílačů, resetu. Kabel je zakončen konektorem Hirschmann STAK3.	SOMFY
3.	<b>KME/SMI</b>		Montážní kabel	Kabel umožňuje nastavit nebo upravit nastavení motoru. Týká se to mj. koncových poloh, resetu. Kabel zakončený zástrčkou Hirschmann STAK4.	ELERO
4.	<b>KME</b>		Montážní kabel	Kabel umožňuje nastavit nebo upravit nastavení motoru. Týká se to např. koncových poloh, uložených vysílačů, resetu. Kabel je zakončen 4pinovou kostkou.	ELERO
5.	<b>K/STAK/22</b>		Kabel 2,2 m s konektorem Hirschmann STAK3	Prodloužení s délkou 2,2 m s konektorem STAK3 umožňuje vyvést napájení motoru mimo box žaluzie	ELERO
6.	<b>K/STAK/50</b>		Kabel 5 m s konektorem Hirschmann STAK3	Prodloužení o délce 5 m s konektorem STAK3 umožňuje vyvést napájení motoru mimo box žaluzie	ELERO
7.	<b>K/STAK/100</b>		Kabel 10 m s konektorem Hirschmann STAK3	Prodloužení o délce 10 m s konektorem STAK3 umožňuje vyvést napájení motoru mimo box žaluzie	ELERO

\* Dostupné do vyčerpání zásob.

# TECHNICKY – KATALOGOVÁ PŘÍRUČKA VENKOVNÍCH LAMELOVÝCH ŽALUZIÍ V SYSTÉMU SZF SKYFLOW

## POHON - SOLÁRNÍ NAPÁJENÍ

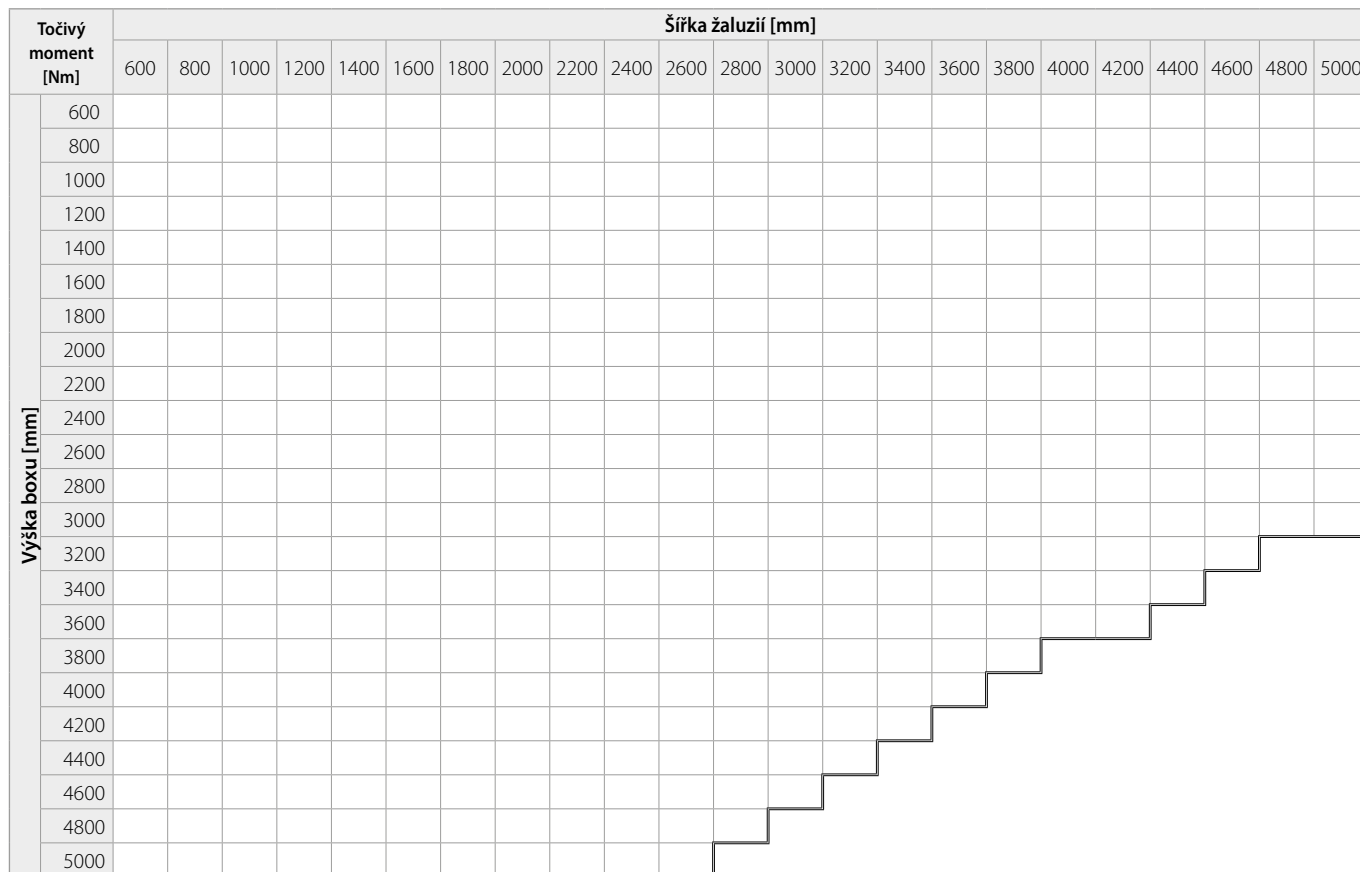
### POHON - SOLÁRNÍ NAPÁJENÍ

#### 1. ELEKTROMOTOR

##### Vlastnosti pohonu

	Katalogové číslo	Točivý moment [Nm]							Délka elektromotoru [mm]	Popis				Výrobce
		4	6	8	9	10	12	18		20	mechanické koncové spínače	elektronické koncové spínače	rádiový přijímač	
1.	JA_10_SOFT_DC					x			260	x				ELERO

<sup>1)</sup> Pokud je detekováno zamrznutí nebo zaseknutí spodní tyče při zvedání, pohon se automaticky zastaví a zároveň sníží napnutí pásů.




— 10 [Nm]


##### Technické parametry pohonu

Katalogové číslo	Počet otáček [min. <sup>-1</sup> ]	Čas práce [min.]	Jmenovitý proud [A]	Spotřeba energie [W]	Napájecí napětí			Rádiová frekvence [MHz]	Frekvence [Hz]	Pracovní teplota [C°]	Stupeň zabezpečení	Délka kabelu se zástrčkou [m]	Průřez kabelu	Výrobce	
					230 [V AC]	120 [V AC]	12 [V DC]								
1.	JA_10_SOFT_DC	26	10	8,5	102	-	-	12	-	-	-20 ÷ +60	IP 44	0,5	4x1,0	ELERO

## 2. BATERIE S PANELEM

	Katalogové číslo	Grafika	Popis	Výrobce
1.	Power_Unit_2_JA_DC		Solární panel vybavený baterií. Celá jednotka je uzavřena v krytu IP44. Sada obsahuje držáky pro montáž v požadovaném úhlu.	ELERO

## 3. RÁDIOVÁ CENTRÁLKA

	Katalogové číslo	Grafika	Popis	Výrobce
1.	Combio-868 JA DC		Kompaktní rádiový přijímač v technologii 868 MHz ve formě adaptéru pro bezdrátové ovládání pohonu fasádních žaluzií vybaveného JA_10_Soft_DC a Power_Unit_2_JA_DC.	ELERO

**TECHNICKY – KATALOGOVÁ PŘÍRUČKA  
VENKOVNÍCH LAMELOVÝCH ŽALUZIÍ V SYSTÉMU SZF SKYFLOW**

**POHON - NAPÁJENÍ 120V**

**POHON - NAPÁJENÍ 120V**

**1. ELEKTROMOTOR**

**Vlastnosti pohonu**

	Katalogové číslo	Točivý moment [Nm]							Délka elektromotoru [mm]	Popis				Výrobce
		4	6	8	9	10	12	18		20	mechanické koncové spínače	elektronické koncové spínače	rádiový přijímač	
1.	JA_08_SOFT			x					286	x				ELERO
2.	JA_12_DK							x	286	x				ELERO

<sup>1)</sup> Pokud je detekováno zamrznutí nebo zaseknutí spodní tyče při zvedání, pohon se automaticky zastaví a zároveň sníží napnutí pásů.

Točivý moment [Nm]	Šířka žaluzií [mm]																						
	600	800	1000	1200	1400	1600	1800	2000	2200	2400	2600	2800	3000	3200	3400	3600	3800	4000	4200	4400	4600	4800	5000
600																							
800																							
1000																							
1200																							
1400																							
1600																							
1800																							
2000																							
2200																							
2400																							
2600																							
2800																							
3000																							
3200																							
3400																							
3600																							
3800																							
4000																							
4200																							
4400																							
4600																							
4800																							
5000																							

8 [Nm]

12 [Nm]



**Technické parametry pohonu**

Katalogové číslo	Počet otáček [min. <sup>-1</sup> ]	Čas práce [min.]	Jmenovitý proud [A]	Spotřeba energie [W]	Napájecí napětí			Rádiová frekvence [MHz]	Frekvence [Hz]	Pracovní teplota [C°]	Stupeň zabezpečení	Délka kabelu se zástrčkou [m]	Průřez kabelu	Výrobce	
					230 [V AC]	120 [V AC]	12 [V DC]								
1.	JA_08_SOFT	30	4	1,3	155	-	120	-	-	60	-20 ÷ +60	IP 44	1,8	4x0,75	ELERO
2.	JA_12_DK	30	4	1,3	155	-	120	-	-	60	-20 ÷ +60	IP 44	1,8	4x0,75	ELERO

**TECHNICKY – KATALOGOVÁ PŘÍRUČKA  
VENKOVNÍCH LAMELOVÝCH ŽALUZIÍ V SYSTÉMU SZF SkyFlow**

**POHON - NAPÁJENÍ 120V**

**2. RÁDIOVÁ CENTRÁLKA**

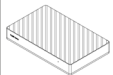
	Katalogové číslo	Grafika	Popis	Výrobce
1.	Combio-915 JA		Kompaktní rádiový přijímač s technologií 915 MHz ve formě adaptéru, se zástrčkami Hirschmann (zástrčka STAS3 standardního 4vodičového pohonu žaluzií s napětím 120V a napájecím kabelem STAK3) pro ovládání rádiového pohonu fasádní žaluzie.	ELERO
2.	Roller Shutter 3 UL		Řídicí jednotka se používá k ovládání pohonů rolet, žaluzií, vrat včetně jejich přesného polohování. Výrobek je vybaven také funkcí sledování spotřeby energie. Pohony lze ovládat ručně, ale lze je také zařadit do automatických scénářů prostřednictvím sítě Z-Wave ve spojení s YubiiHome-915. Rolety lze také ovládat lokálně pomocí klasického nástěnného tlačítka, ke kterému je Roller Shutter 3 UL přímo připojen.	ELERO

**3. SENZORY POČASÍ**



	Katalogové číslo	Reakce senzoru			Výrobce
		na slunce	na vítr	na déšť	
1.	Aero-915 PLUS	x	x		ELERO

**4. OVLÁDÁNÍ:**

**4.1. Ovládací centrála**

	Katalogové číslo	Grafika	Popis	Výrobce
1.	YubiiHome-915		Používána s pohony a řídicími jednotkami v technologii Nice 908 MHz a s příslušenstvím Z-Wave. Maximální dosah v místnostech až 20 m. Řídicí jednotka umožňuje ovládat žaluzie a zařízení jiných výrobců v technologii Nice 908 MHz a Z-Wave Plus pomocí mobilních zařízení jako tablet nebo chytrý mobil a přes webový prohlížeč. Pro plnou funkčnost je nutné připojení k internetu.	ELERO

**4.2. Ovladače a přepínače**

	Katalogové číslo	Grafika	Typ	Popis	Barva	Výrobce
1.	LumeroTel2/915/x		Přenosný dálkový ovladač	Jednokanálový dálkový ovladač, aktivuje 1 zařízení (skupinu) automatizací, pracuje na frekvenci 915 MHz v manuálním i automatickém režimu. Dosah až 200 m na otevřeném terenu, až 40 m v uzavřených prostorách. V sadě magnetický nástěnný držák.	01 - stříbrná 02 - bílá 03 - šedá	ELERO
2.	VarioTel2-915/x		Přenosný dálkový ovladač	Pětikanálový dálkový ovladač, aktivuje 5 zařízení a 1 automatizační skupinu, pracuje na frekvenci 915 MHz v manuálním i automatickém režimu. Dosah až 200 m na otevřeném terenu, až 40 m v uzavřených prostorách. V sadě magnetický nástěnný držák.	01 - stříbrná 02 - bílá 03 - šedá	ELERO

# TECHNICKY – KATALOGOVÁ PŘÍRUČKA VENKOVNÍCH LAMELOVÝCH ŽALUZIÍ V SYSTÉMU SZF SKYFLOW

## POHON S NOUZOVÝM OTEVÍRÁNÍM

### POHON S NOUZOVÝM OTEVÍRÁNÍM

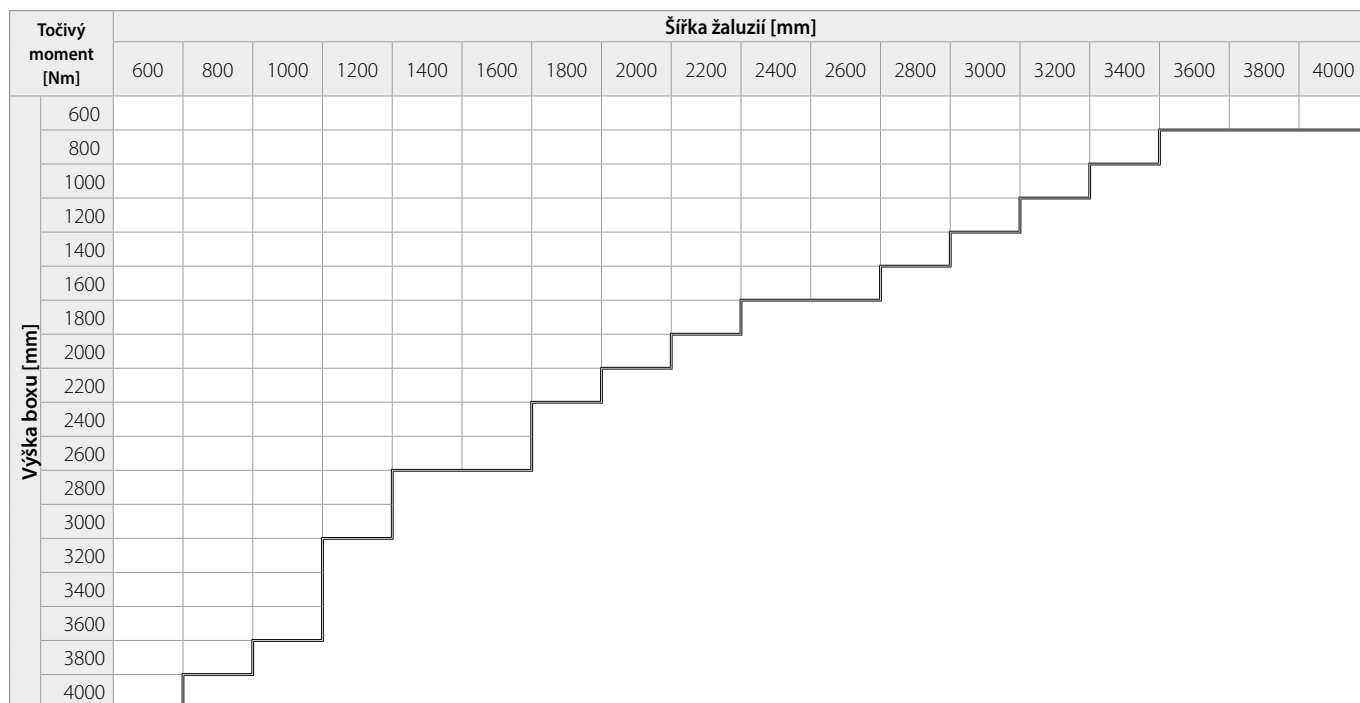
#### 1. ELEKTROMOTOR - EXITSAFE

	Katalogové číslo	Popis	Výrobce
1.	JA_04_Soft_DC	Motor je vybaven baterií, která umožňuje zvednout paket žaluzie v nouzové situaci, kdy dojde k výpadku proudu. Žaluzie se ovládá pomocí nástěnného přepínače.	ELERO

#### Vlastnosti pohonu

	Katalogové číslo	Točivý moment [Nm]						Délka elektromotoru [mm]	Popis					Výrobce	
		4	6	9	10	18	20		mechanické koncové spínače	elektronické koncové spínače	rádiový přijímač	detekce námrazy <sup>1)</sup>	nouzové otevírání		
1.	JA_04_Soft_DC	x						260	x					x	ELERO

<sup>1)</sup> Pokud je detekováno zamrznutí nebo zaseknutí spodní tyče při zvedání, pohon se automaticky zastaví a zároveň sníží napnutí pásů.



— 4 [Nm]

#### Technické parametry pohonu

Katalogové číslo	Počet otáček [min. <sup>-1</sup> ]	Čas práce [min.]	Jmenovitý proud [A]	Spotřeba energie [W]	Napájecí napětí		Frekvence [Hz]	Pracovní teplota [C°]	Stupeň zabezpečení	Délka kabelu se zástrčkou [m]	Průřez kabelu	Výrobce	
					230 [V AC]	12 [V DC]							
1.	JA_04_Soft_DC	33	10	4	48	-	12	-	-20 ÷ +60	IP 44	0,5	4x0,75	ELERO

**TECHNICKY – KATALOGOVÁ PŘÍRUČKA  
VENKOVNÍCH LAMELOVÝCH ŽALUZIÍ V SYSTÉMU SZF SkyFlow**

**POHON S NOUZOVÝM OTEVÍRÁNÍM**

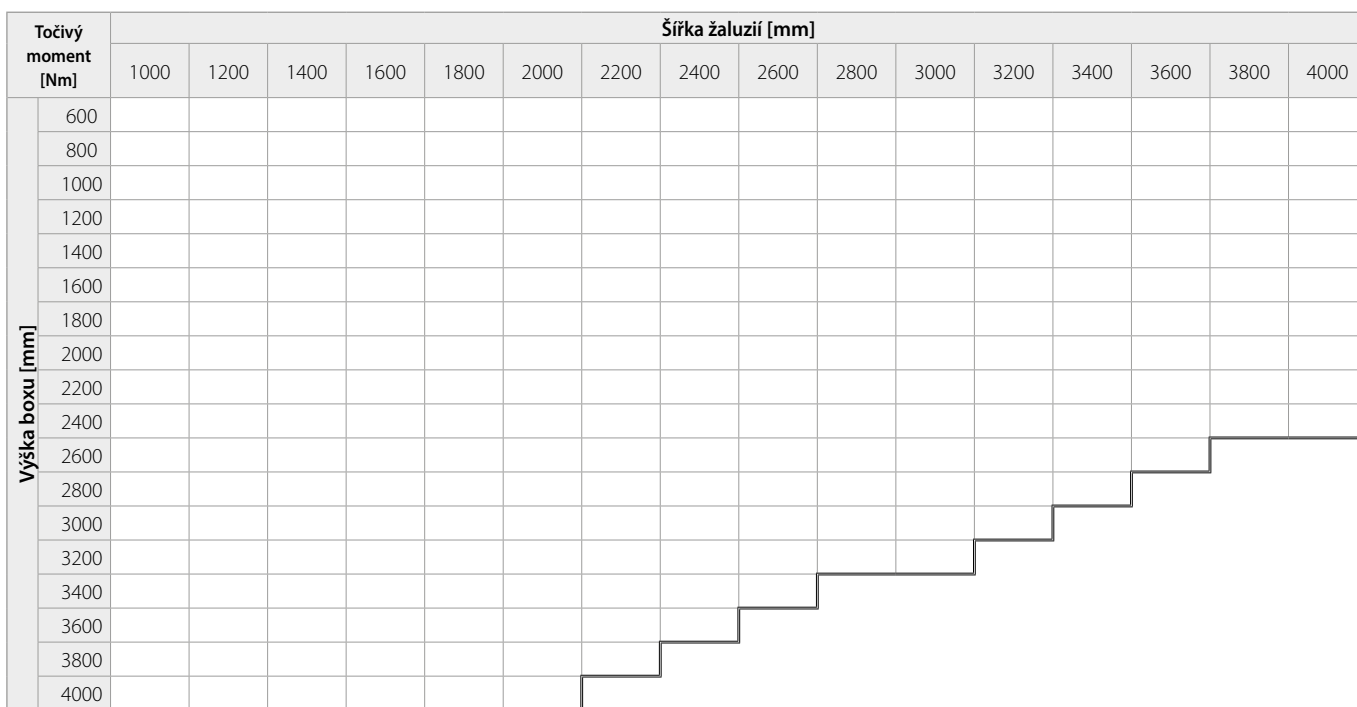
**2. ELEKTROMOTOR - JA\_NHK**

Katalogové číslo	Popis	Výrobce
1. JA_09_NHK	Motor je vybaven spojkou, která ve spojení s převodem a klikou umožňuje zvednout nábal žaluzie v nouzové situaci, kdy dojde k výpadku proudu. Žaluzie se ovládá pomocí nástěnného přepínače. Možnost namontování Cardanova kloubu pouze na levou nebo pravou stranu žaluzie.	ELERO

**Vlastnosti pohonu**

Katalogové číslo	Točivý moment [Nm]						Délka elektromotoru [mm]	Popis					Výrobce	
	4	6	9	10	18	20		mechanické koncové spínače	elektronické koncové spínače	rádiový přijímač	detekce námrazy <sup>1)</sup>	nouzové otevírání		
1. JA_09_NHK		x					340	x					x	ELERO

<sup>1)</sup> Pokud je detekováno zamrznutí nebo zaseknutí spodní tyče při zvedání, pohon se automaticky zastaví a zároveň sníží napnutí pásů.



==== 6 [Nm]

**Technické parametry pohonu**

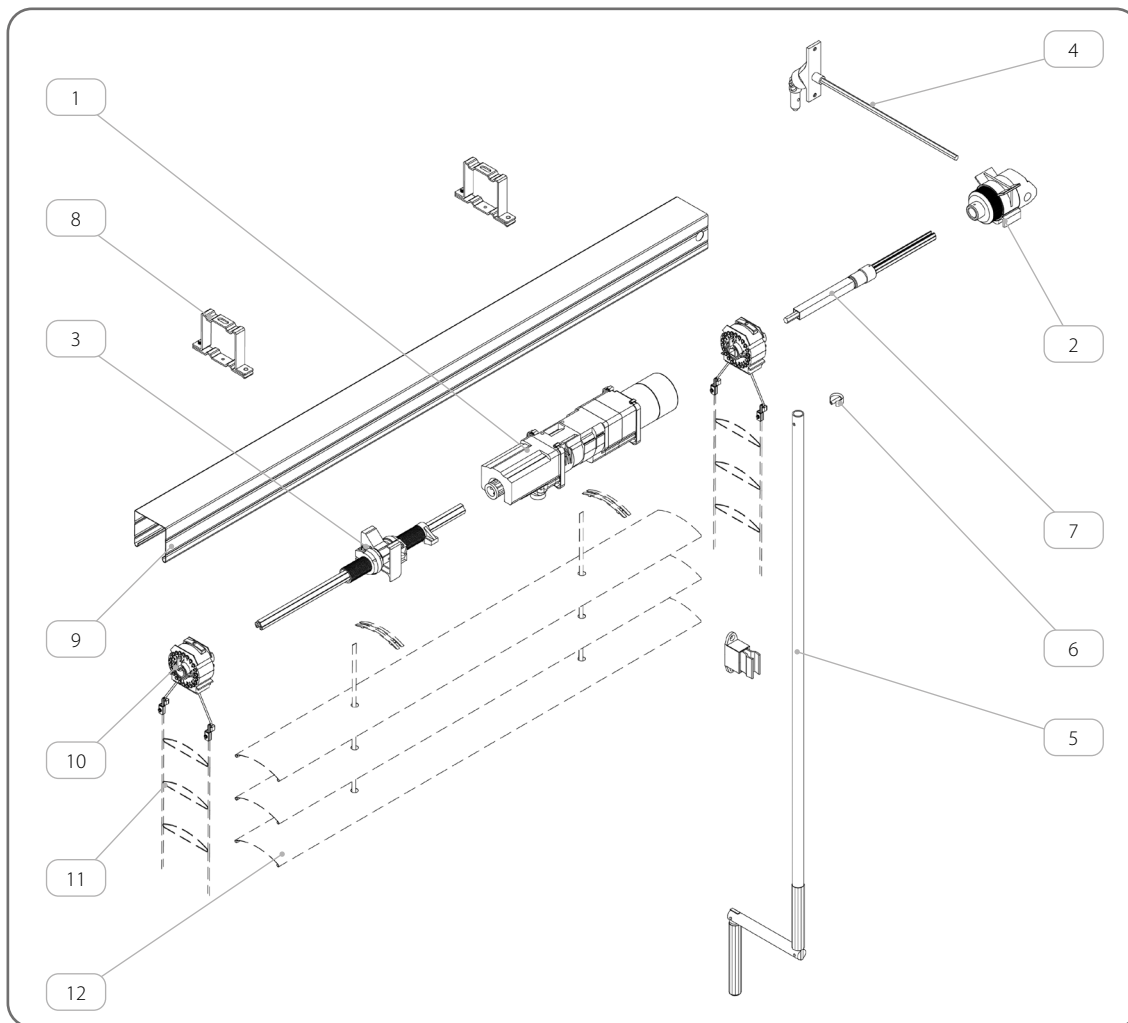
Katalogové číslo	Počet otáček [min. <sup>-1</sup> ]	Čas práce [min.]	Jmenovitý proud [A]	Spotřeba energie [W]	Napájecí napětí		Frekvence [Hz]	Pracovní teplota [C°]	Stupeň zabezpečení	Délka kabelu se zástrčkou [m]	Průřez kabelu	Výrobce
					230 [V AC]	12 [V DC]						
1. JA_09_NHK	26	5	0,55	125	230	-	50	-20 ÷ +60	IP 44	0,5	4x0,75	ELERO



Montáž kardanového kloubu a otvor v krabici proveďte sami.

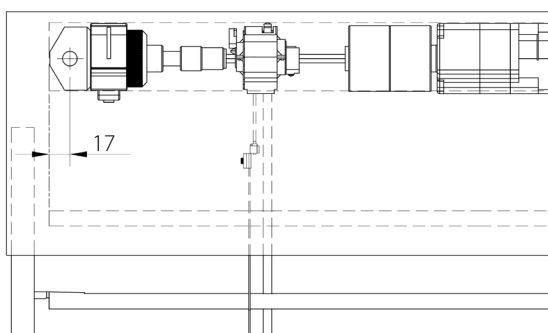
**TECHNICKY – KATALOGOVÁ PŘÍRUČKA**  
**VENKOVNÍCH LAMELOVÝCH ŽALUZIÍ V SYSTÉMU SZF SkyFlow**

**POHON S NOUZOVÝM OTEVÍRÁNÍM**

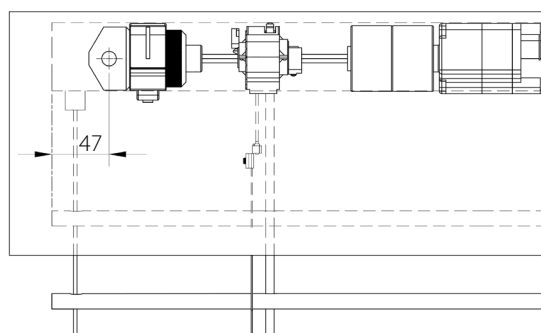


	Název prvku	Barva	Katalogové číslo
1.	Elektromotor		<b>JA_09_NHK</b>
2.	Klíkový mechanismus		<b>ACEC/1.8</b>
3.	Omezovač koncových poloh.		<b>OPK/ACEC/1.8</b>
4.	Kardanový kloub		<b>PC-G 90</b>
5.	Klika	<b>RAL 7035</b>	<b>KR-G/1200</b>
6.	Zajišťovací kroužek se závlačkou		<b>PZZ-G</b>
7.	Čtvercová trubka		<b>RP/12x12x1/100</b>
8.	Držák horního profilu		<b>US/A, US/B</b>
9.	Horní ocelový - pozinkovaný profil		
10.	Mechanismus – 8 mm řemen		
11.	Žebříček	<b>x</b>	<b>D/C80/x, D/Z90/x</b>
12.	Lamela	<b>x</b>	<b>C 80/x, Z 90/x</b>

Žaluzie s vodicími lištami

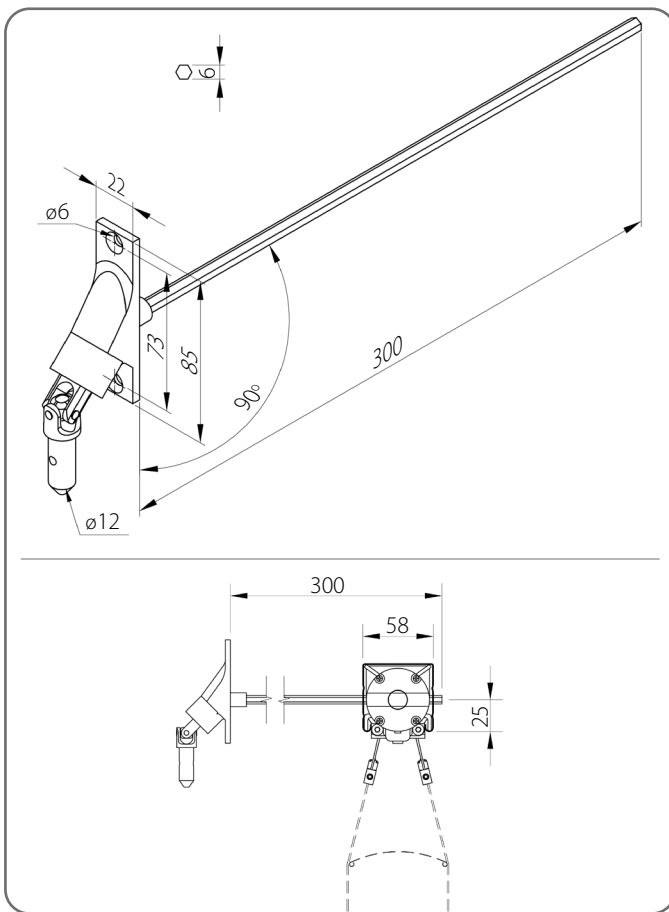


Žaluzie s lankem

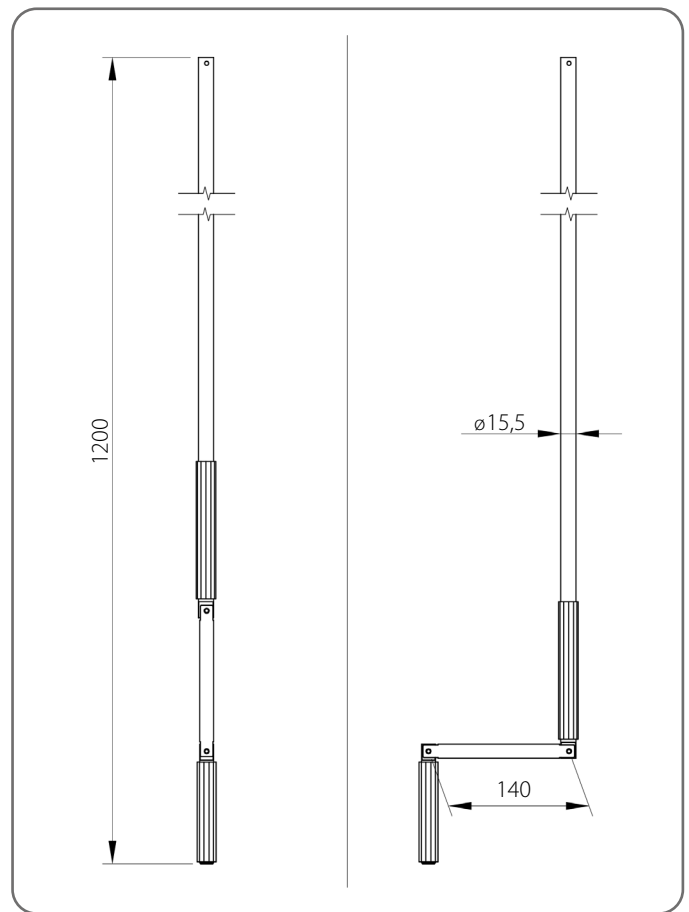


**TECHNICKY – KATALOGOVÁ PŘÍRUČKA**  
**VENKOVNÍCH LAMELOVÝCH ŽALUZÍÍ V SYSTÉMU SZF SkyFlow**  
**POHON S NOUZOVÝM OTEVÍRÁNÍM**

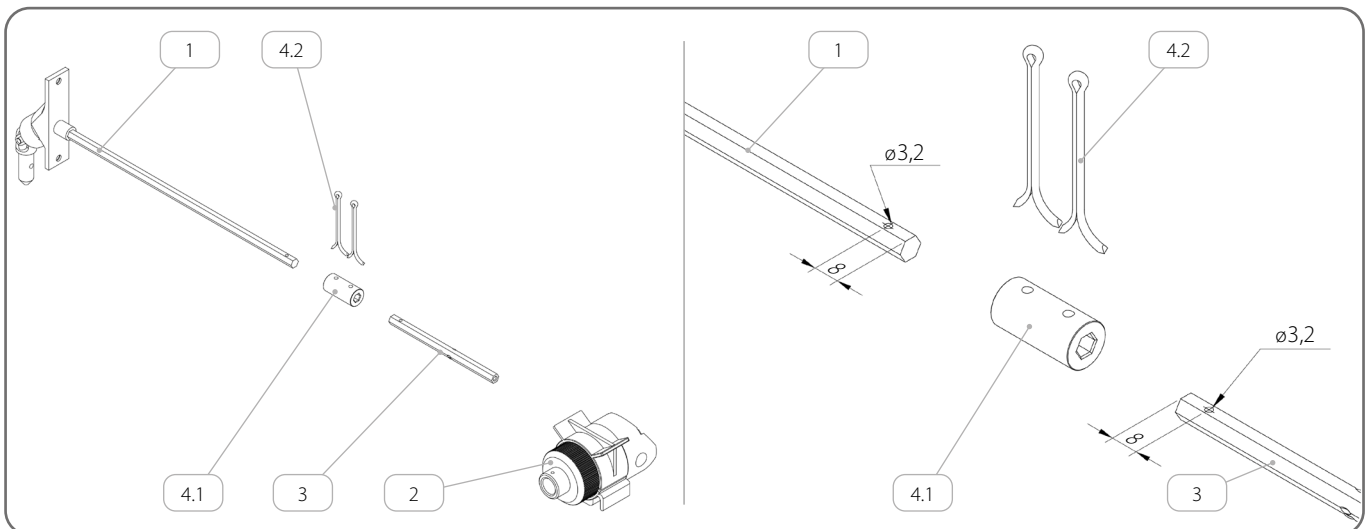
**Kardanový kloub PC-G 90**



**Klika KR-G/1200**



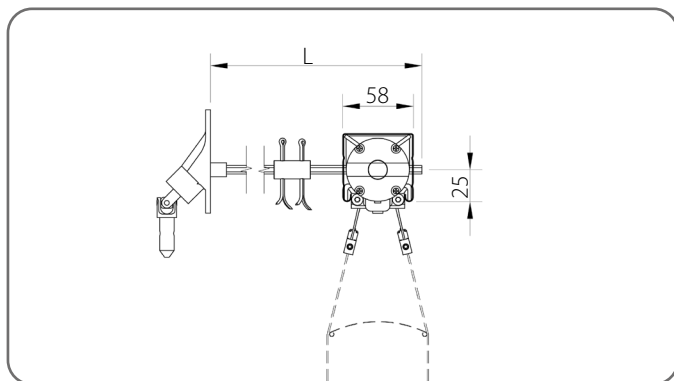
**2.1. Prodloužení osky**



	Název prvku	Katalogové číslo
1.	Kardanový kloub	<b>PC-G 90</b>
2.	Klikový mechanismus	<b>ACEC/1.8</b>
3.	Prodloužení osky	<b>EXT6/300, EXT6/500, EXT6/750</b>
4.	Konektor osky	<b>ZL ANR/6</b>
4.1.	Pouzdro	
4.2.	Závlačka	

TECHNICKY – KATALOGOVÁ PŘÍRUČKA  
VENKOVNÍCH LAMELOVÝCH ŽALUZÍ V SYSTÉMU SZF SKYFLOW

POHON S NOUZOVÝM OTEVÍRÁNÍM



	Katalogové číslo	L [mm]
1.	<b>EXT6/300</b>	600
2.	<b>EXT6/500</b>	800
3.	<b>EXT6/750</b>	1050

**TECHNICKÝ – KATALOGOVÁ PŘÍRUČKA  
VENKOVNÍCH LAMELOVÝCH ŽALUZÍÍ V SYSTÉMU SZF SkyFlow**

**RUČNÍ POHON**

**RUČNÍ POHON**

**1. KLIKOVÝ MECHANISMUS**

	Katalogové číslo	Popis
1.	ACEC/1.8	Klikový převod umožňuje ovládat nábal žaluzie bez použití napájení. Možnost namontování Cardanova kloubu pouze na levou nebo pravou stranu žaluzie.

**Vlastnosti pohonu**

	Katalogové číslo	Točivý moment [Nm]						Převod	
		4	6	8	9	10	18		20
1.	ACEC/1.8		x						1,8 : 1

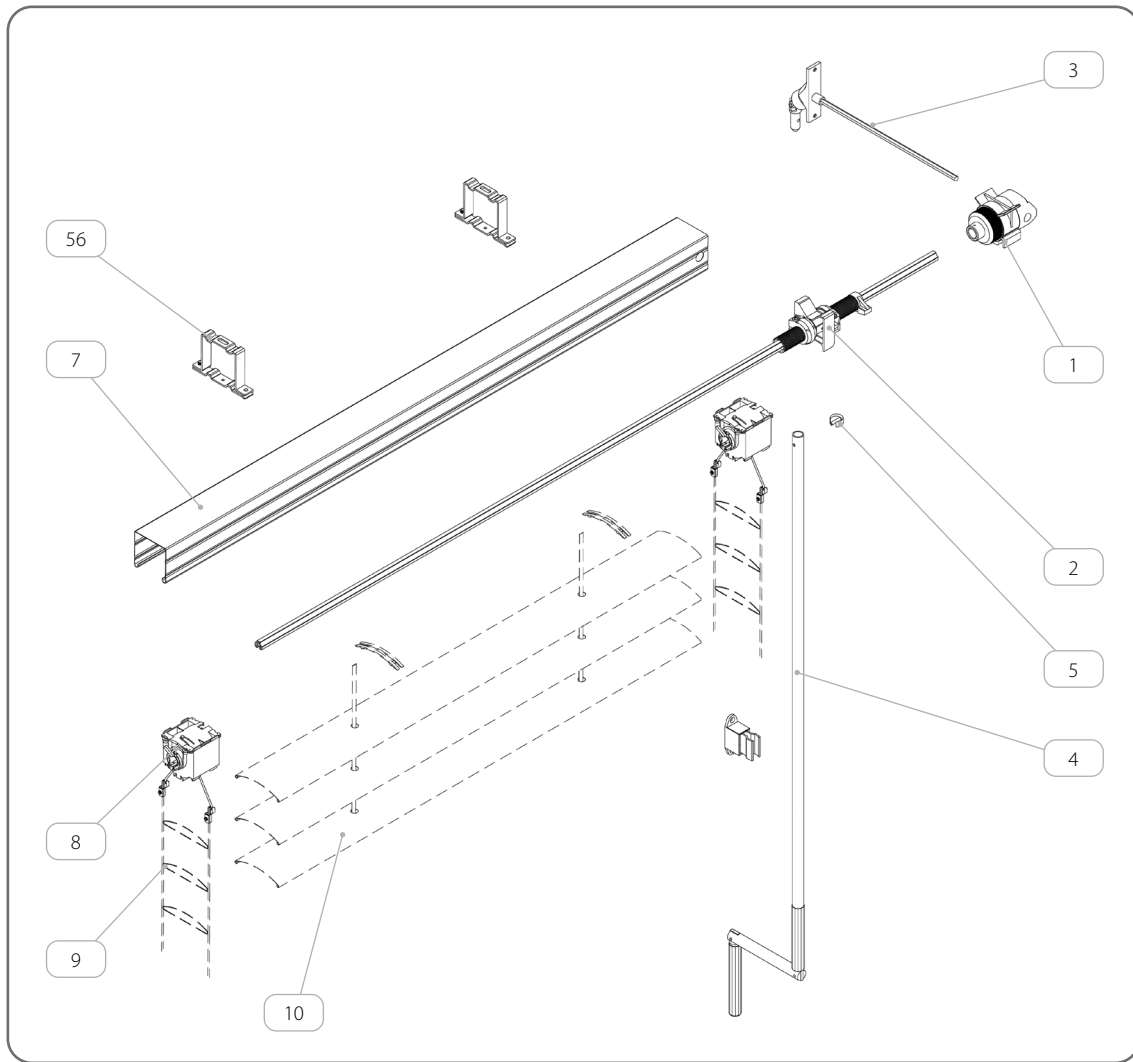
Točivý moment [Nm]	Šířka žaluzií [mm]																		
	600	800	1000	1200	1400	1600	1800	2000	2200	2400	2600	2800	3000	3200	3400	3600	3800	4000	
Výška boxu [mm]	600																		
	800																		
	1000																		
	1200																		
	1400																		
	1600																		
	1800																		
	2000																		
	2200																		
	2400																		
	2600																		
	2800																		
	3000																		
	3200																		
	3400																		
	3600																		
3800																			
4000																			

== 6 [Nm]

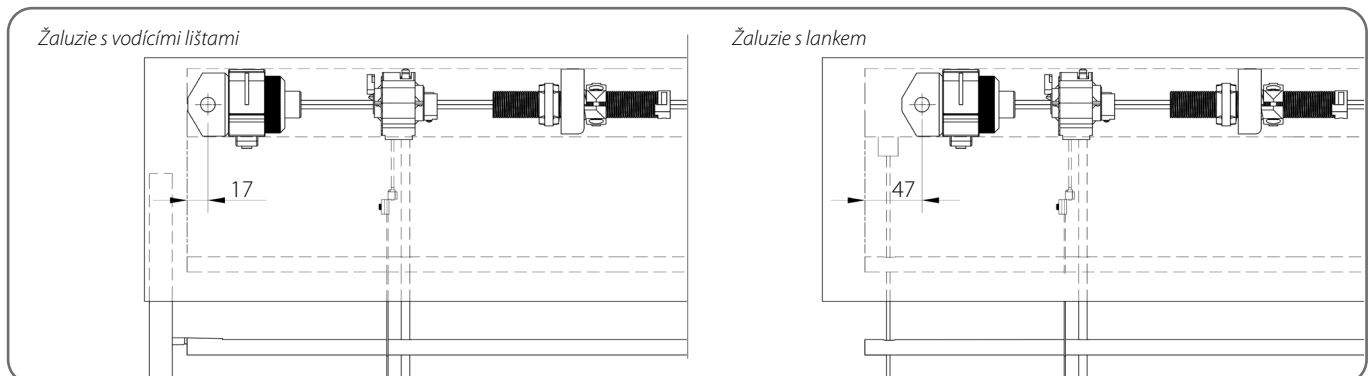
 Montáž kardanového kloubu a otvor v krabici proveďte sami.

**TECHNICKY – KATALOGOVÁ PŘÍRUČKA**  
**VENKOVNÍCH LAMELOVÝCH ŽALUZIÍ V SYSTÉMU SZF SkyFlow**

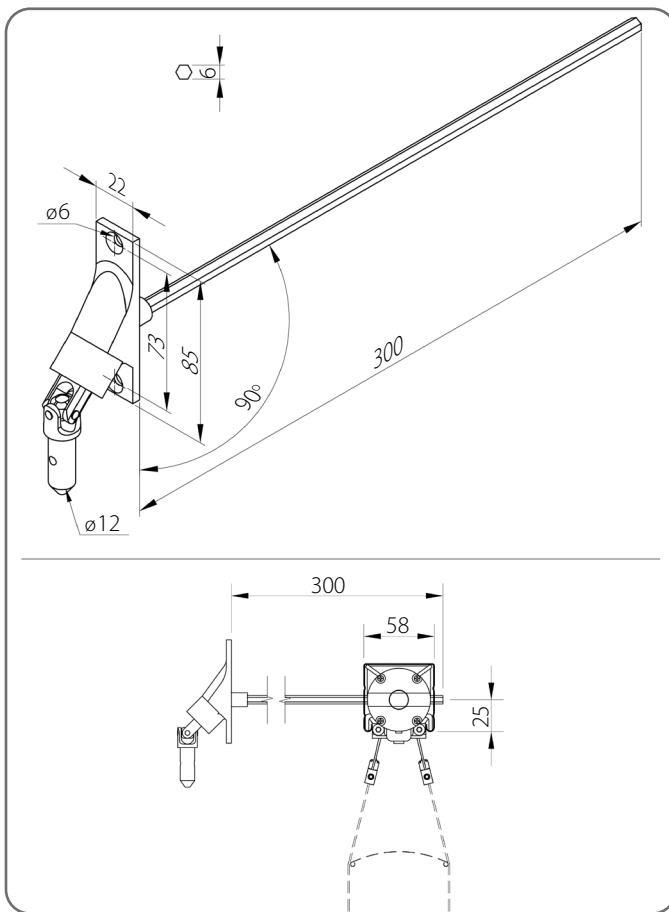
**RUČNÍ POHON**



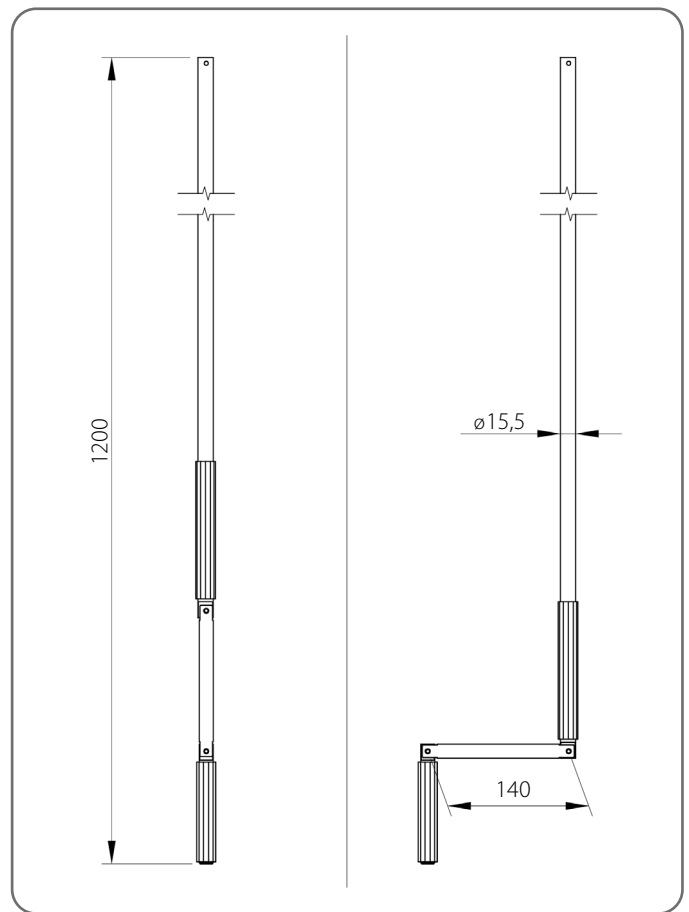
	Název prvku	Barva	Katalogové číslo
1.	Klikový mechanismus		<b>ACEC/1.8</b>
2.	Omezovač koncových poloh.		<b>OPK/ACEC/1.8</b>
3.	Kardanový kloub		<b>PC-G 90</b>
4.	Klika	<b>RAL 7035</b>	<b>KR-G/1200</b>
5.	Zajišťovací kroužek se závlačkou		<b>PZZ-G</b>
6.	Držák horního profilu		<b>US/A, US/B</b>
7.	Horní ocelový - pozinkovaný profil		
8.	Mechanismus – 8 mm řemen		
9.	Žebříček	<b>x</b>	<b>D/C80/x, D/Z90/x</b>
10.	Lamela	<b>x</b>	<b>C 80/x, Z 90/x</b>



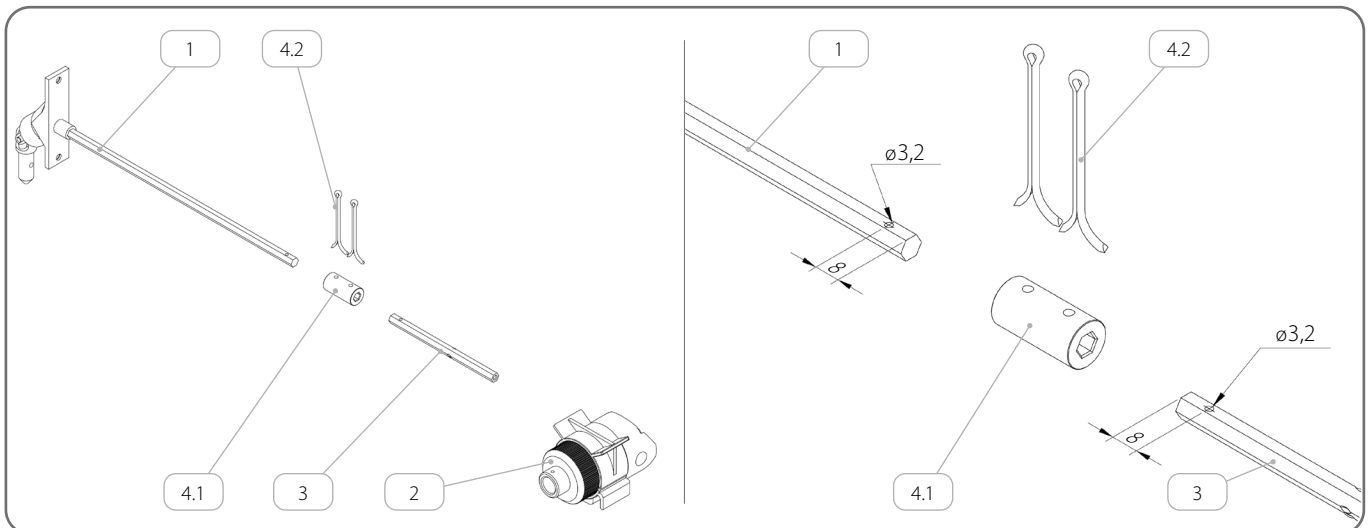
Kardanový kloub PC-G 90



Klika KR-G/1200



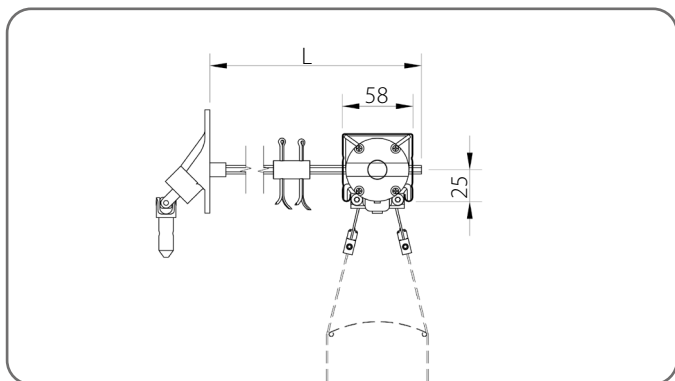
### 1.1. Prodloužení osky



	Název prvku	Katalogové číslo
1.	Kardanový kloub	<b>PC-G 90</b>
2.	Klikový mechanismus	<b>ACEC/1.8</b>
3.	Prodloužení osky	<b>EXT6/300, EXT6/500, EXT6/750</b>
4.	Konektor osky	<b>ZL ANR/6</b>
4.1.	Pouzdro	
4.2.	Závlačka	

TECHNICKY – KATALOGOVÁ PŘÍRUČKA  
VENKOVNÍCH LAMELOVÝCH ŽALUZÍ V SYSTÉMU SZF SKYFLOW

RUČNÍ POHON



	Katalogové číslo	L [mm]
1.	<b>EXT6/300</b>	600
2.	<b>EXT6/500</b>	800
3.	<b>EXT6/750</b>	1050



## Žaluzie SZF SkyFlow

Výrobek splňuje bezpečnostní požadavky CE

### ALUPROF

#### Hlavní sídlo

ul. Warszawska 153  
43-300 Bielsko-Biała, Polsko  
tel. +48 33 81 95 300  
fax +48 33 82 20 512  
e-mail: [aluprof@aluprof.eu](mailto:aluprof@aluprof.eu)  
[www.aluprof.com](http://www.aluprof.com)

#### ALUPROF SUN SHADING SOLUTIONS

ul. Wschodnia 23a  
45-449 Opole, Polsko  
tel. +48 77 55 32 100